

# HAVAL

Благодарим вас за выбор автомобиля Haval!

Чем лучше вы будете знать свой автомобиль, тем больше радости и комфорта принесет вам его использование. Именно поэтому мы просим вас:

Перед использованием автомобиля внимательно прочтите настоящее руководство. Здесь вы ознакомитесь с важной информацией об эксплуатации автомобиля и благодаря этому сможете в полной мере использовать все его технические преимущества. Кроме того, вы узнаете полезную информацию о безопасности дорожного движения, вождении автомобиля и оптимальном уходе за ним.

От всего сердца желаем вам приятной и безопасной дороги!

29.06.2020

## Общие сведения

### Полезная информация

#### Оснащение автомобиля

Обратите внимание, что представленное в руководстве оборудование включает в себя стандартное оснащение, комплектацию под национальный стандарт и специальное оборудование для данной модели автомобиля. Поэтому некоторые виды и функции оборудования, описанные в данном руководстве, могут не входить в комплектацию вашего автомобиля или быть доступны только на определенных рынках. За информацией о комплектации вашего автомобиля просим обратиться к документам, предоставляемым при продаже, или к дилеру, у которого вы приобрели автомобиль.

В автомобилях с правосторонним рулевым управлением расположение некоторых элементов может отличаться от представленного на иллюстрациях.

#### Актуальность руководства

Информация, представленная в данном руководстве, актуальна на момент его публикации. Однако, поскольку мы непрерывно совершенствуем нашу продукцию, мы оставляем за собой право обновлять содержащиеся в нем сведения без дополнительного уведомления.

Оборудование, описанное в руководстве и изображенное на иллюстрациях, может отличаться от представленного в вашем автомобиле.

#### Вспомогательное оснащение, запасные части и переоборудование автомобиля

На сегодняшний день есть возможность приобретать не только оригинальные запчасти, но и различное вспомогательное оборудование и комплектующие, подходящие для данной модели автомобиля. При необходимости замены той или иной детали мы рекомендуем использовать оригинальные запчасти, но также возможно использование деталей от других производителей, отвечающих стандартам качества.

Однако мы не можем предоставить гарантию на неоригинальные запасные детали и вспомогательное оборудование и не несем никакой ответственности в случае их использования. Кроме того, гарантия качества не распространяется на повреждения автомобиля и ухудшение его эксплуатационных характеристик, возникшие в результате использования неоригинальных запчастей.

### Условные обозначения

#### Предупреждение

Обозначает предупреждающую информацию, требующую особого внимания.

Её игнорирование может привести к серьезным травмам и летальному исходу. Эти предупреждения указывают, какие действия следует или не следует предпринимать, чтобы снизить риск нанесения травм себе и окружающим.

#### Внимание

Этот заголовок предваряет информацию о мерах предосторожности.

Их игнорирование может привести к повреждению автомобиля или его оборудования. Соблюдение этих мер предосторожности позволит свести риск повреждений к минимуму.

#### Полезная информация

Данный заголовок отмечает сведения, которые могут оказаться полезными в процессе эксплуатации автомобиля.

Эта информация является вспомогательной.



Встречающийся в руководстве символ в виде перечеркнутого круга отмечает действия, которые не следует производить, и ситуации, которых не следует допускать.

#### Стр. X

Таким образом обозначаются номера страниц, на которых можно ознакомиться с дополнительной информацией по тому или иному вопросу.

## Меры предосторожности

### Предупреждение

Общие меры предосторожности при вождении.

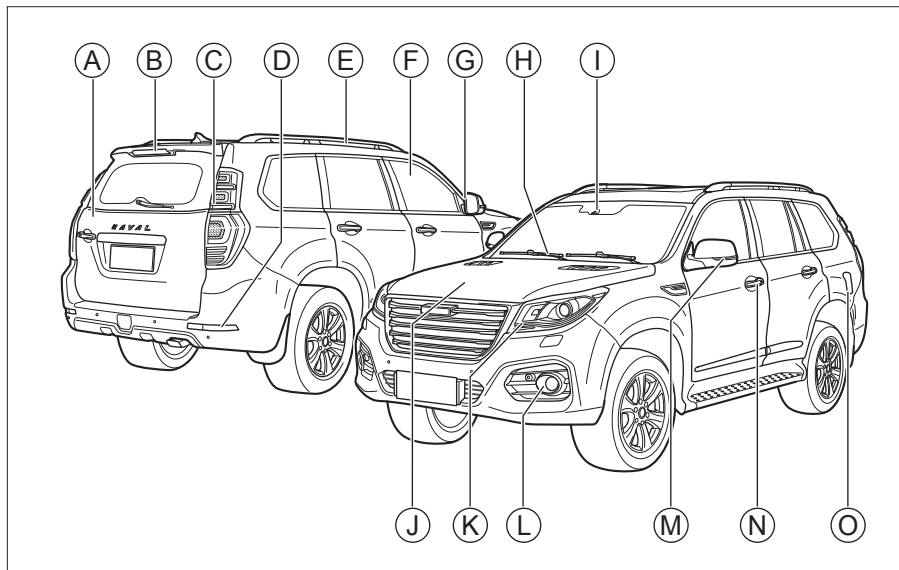
- › Вождение в трезвом состоянии: запрещается садиться за руль в состоянии алкогольного опьянения или после приема лекарственных препаратов (которые могут повлиять на вашу способность управлять автомобилем). Алкоголь и некоторые лекарственные препараты замедляют реакцию водителя, влияют на координацию и способность принимать решения, что потенциально может привести к дорожно-транспортному происшествию, травмам и смерти людей.
- › Осторожное вождение: в процессе управления автомобилем следует проявлять особую осторожность. Необходимо следить за ошибочными действиями других участников движения, чтобы оперативно реагировать на них и предотвращать аварии.
- › Внимательное вождение: водителю следует сосредоточить все свое внимание на управлении автомобилем. Любые действия, отвлекающие водителя: регулировка элементов управления, разговор по мобильному телефону или чтение, — создают угрозу столкновения и подвергают опасности водителя, пассажиров и окружающих людей.

### Предупреждение

Запрещается оставлять детей в автомобиле без присмотра, а также позволять им пользоваться автомобильными ключами.

Ребенок может по неосторожности запустить двигатель или поменять положение селектора переключения передач. Играя со стеклоподъемниками, люком и прочим оборудованием, ребенок также подвергает себя опасности. Кроме того, чрезмерно высокая или низкая температура в салоне автомобиля может представлять угрозу для здоровья и жизни ребенка.

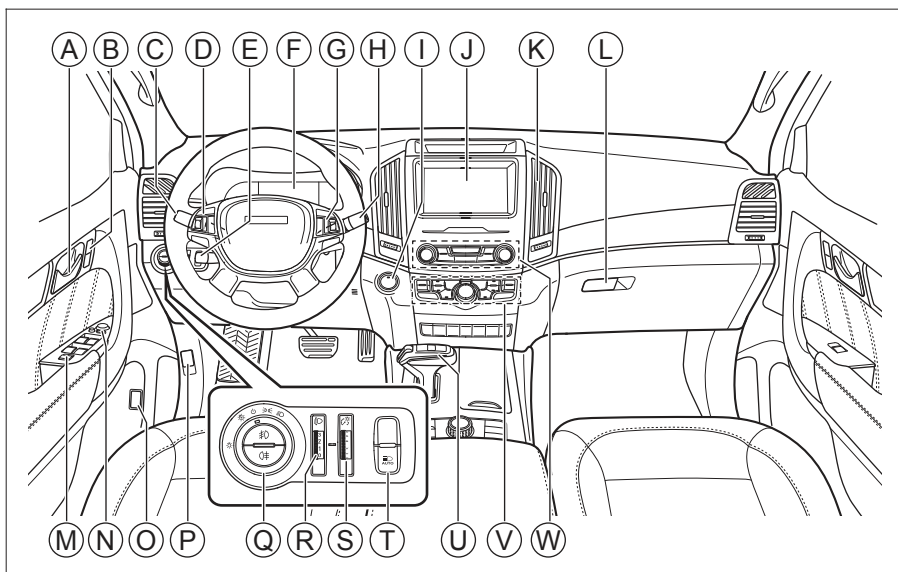
## Внешний вид



2741560D453A

- А Дверь багажного отделения 20 стр.
- В Верхний стоп-сигнал
- С Задняя комбинированная фара 46 стр.
- D Задний противотуманный фонарь 46 стр.
- E Рейлинги 45 стр.
- F Окно 24 стр.
- G Боковое зеркало заднего вида 41 стр.
- H Очистители ветрового стекла 52 стр.
- I Камера, которая в зависимости от комплектации используется следующими системами:
  - Интеллектуальная система помощи при вождении 96 стр.
  - Система круиз-контроля 104 стр.
- J Капот 32 стр.
- K Передняя комбинированная фара 46 стр.
- L Передний противотуманный фонарь 46 стр.
- M Боковой указатель поворота
- N Замок двери 19 стр.
- O Топливазправочная горловина 30 стр.

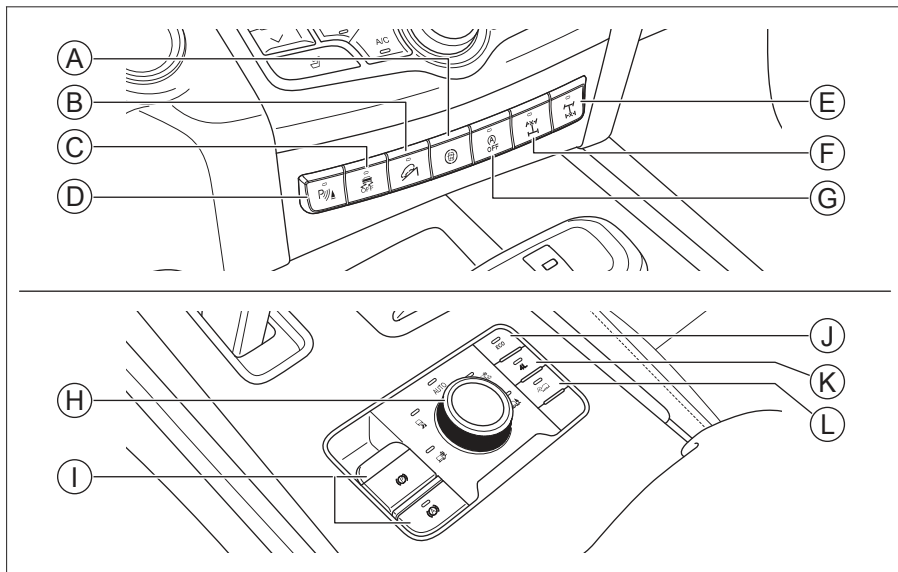
## Салон



099C932ABE20

- Ⓐ Внутренняя ручка 20 стр.
- Ⓑ Кнопки управления центральным замком 19 стр.
- Ⓒ Комбинированный переключатель освещения 47 стр.
- Ⓓ Кнопки на левой стороне рулевого колеса для управления следующими системами:  
Аудиовизуальная система 133 стр.  
Обогрев рулевого колеса 44 стр.
- Ⓔ Ручка для управления:  
Система круиз-контроля 104 стр.
- Ⓕ Приборная панель 115 стр.
- Ⓖ Кнопки на правой стороне рулевого колеса для управления следующими системами:  
Приборная панель 117 стр.  
Аудиовизуальная система 133 стр.
- Ⓗ Комбинированный переключатель стеклоочистителей 52 стр.
- Ⓘ Выключатель зажигания 75 стр.
- Ⓝ Аудиовизуальная система 132 стр.
- Ⓚ Дефлектор системы кондиционирования 57 стр.
- Ⓛ Перчаточный ящик 58 стр.
- Ⓜ Клавиши управления стеклоподъемниками 24 стр.
- Ⓝ Переключатель регулировки боковых зеркал заднего вида 41 стр.
- Ⓞ Кнопка открытия лючка топливного бака 30 стр.
- Ⓟ Рукоятка открытия капота 32 стр.
- Ⓠ Главный переключатель освещения 47 стр.
- Ⓡ Колесико регулировки высоты света фар 49 стр.
- Ⓢ Колесико регулировки яркости приборной панели 49 стр.
- Ⓣ Кнопка функции автоматического переключения дальнего света фар 49 стр.
- Ⓤ Селектор переключения передач 79 стр.
- Ⓥ Система кондиционирования 54 стр.
- Ⓦ Панель управления аудиовизуальной системой 133 стр.

## Дополнительная приборная панель



794B966D612E

- А Кнопка интеллектуальной системы помощи при вождении [96](#) стр.
- Б Кнопка системы помощи при движении на спуске [109](#) стр.
- В Кнопка электронной системы стабилизации [110](#) стр.
- Г В зависимости от комплектации кнопка управляет:  
Парковочными радары [91](#) стр.  
Камерой заднего вида [92](#) стр.
- Д Кнопка электрической блокировки дифференциала заднего моста [87](#) стр.
- Е Кнопка электрической блокировки дифференциала переднего моста [88](#) стр.
- Ж Кнопка интеллектуальной системы «старт-стоп» [89](#) стр.
- З Колесико системы контроля дорожного покрытия [84](#) стр.
- И Электромеханический стояночный тормоз [77](#) стр.
- Й Кнопка режима ECO [84](#) стр.
- К Кнопка режима 4L [84](#) стр.
- Л Кнопка вспомогательной системы круиз-контроля для движения по пересеченной местности [106](#) стр.

# Содержание

## 1 Эксплуатация

Инструкции по эксплуатации ключей, дверей, окон, сидений и прочего оборудования.

## 2 Управление автомобилем

Запуск двигателя, переключение передач, показания приборов и прочая информация, имеющая отношение к управлению автомобилем.

## 3 Аудиовизуальная система

Воспроизведение музыки, подключение телефона через bluetooth, настройки аудиовизуальной системы и другая информация, имеющая к ней отношение.

## 4 Безопасность

Иммобилайзер, ремни безопасности и прочие защитные устройства.

## 5 В экстренных ситуациях

Инструкции по устранению основных неисправностей: замена колеса, зарядка аккумулятора и т. д.

## 6 Техническое обслуживание и уход за автомобилем

Описание процедур регулярного осмотра, планового технического обслуживания и ухода за автомобилем.

## 7 Технические параметры

Технические характеристики автомобиля, его идентификационный номер и другие подобные данные.

## 8 Указатели

Алфавитный указатель и указатель индикаторов.

## Эксплуатация

Ключ .....	16	Панорамный люк .....	28
Информация о ключе .....	16	Закрытие и открытие люка .....	28
Расположение кнопок .....	16	Закрытие и открытие шторки .....	28
Замена элемента питания .....	17	Защита от защемления .....	29
Замки дверей .....	19	Автоматическое закрытие .....	29
Блокировка и разблокировка с помощью интеллектуальной системы доступа в автомобиль .....	19	Комфортное закрытие .....	29
Блокировка и разблокировка ключом .....	19	Инициализация .....	29
Блокировка и разблокировка кнопками центрального управления .....	19	Заправка топлива .....	30
Разблокировка при помощи внутренней ручки .....	20	Способ заправки .....	30
Запирание и отпирание механическим ключом .....	20	Информация о топливе .....	30
Аварийная блокировка .....	20	Аварийное открытие лючка топливного бака .....	30
Открытие и закрытие двери багажника .....	20	Капот .....	32
Детский замок .....	22	Открытие .....	32
Разблокировка при выключении двигателя .....	23	Закрытие .....	32
Автоматическая блокировка во время движения .....	23	Сиденья .....	33
Автоматическая повторная блокировка .....	23	Подголовники .....	33
Автоматическая разблокировка при столкновении .....	23	Передние сиденья .....	34
Окна .....	24	Сиденья второго ряда .....	37
Стеклоподъемники .....	24	Сиденья третьего ряда .....	40
Защита от защемления .....	25	Зеркала заднего вида .....	41
Комфортное закрытие .....	25	Внутреннее зеркало заднего вида .....	41
Инициализация .....	25	Боковые зеркала заднего вида .....	41
Стандартный люк .....	26	Рулевое колесо .....	44
Закрытие и открытие люка .....	26	Регулировка .....	44
Закрытие и открытие шторки .....	26	функция обогрева .....	44
Защита от защемления .....	27	Клаксон .....	44
Автоматическое закрытие .....	27	Рейлинги .....	45
Комфортное закрытие .....	27	Рейлинги .....	45
		Управление освещением .....	46
		Расположение приборов наружного освещения .....	46
		Главный переключатель освещения .....	47
		Комбинированный переключатель освещения .....	47
		Аварийная световая сигнализация .....	48
		Дневные ходовые огни .....	48



Функция «Проводи меня домой» .....	48
Вспомогательное освещение передними противотуманными фонарями .....	48
Сигнал об экстренном торможении .....	48
Регулировка высоты света фар .....	49
Автоматическое переключение дальнего света фар .....	49
Регулировка яркости приборной панели .....	49
Освещение салона .....	50
Управление стеклоочистителями .....	51
Электрические стеклоочистители ...	51
Автоматические стеклоочистители .....	52
Подогрев очистителей ветрового стекла .....	53
Система кондиционирования .....	54
Расположение кнопок и переключателей .....	54
Управление системой кондиционирования .....	56
Дефлекторы системы кондиционирования .....	57
Оснащение салона .....	58
Солнцезащитный козырек .....	58
Косметическое зеркало .....	58
Отделения для хранения .....	58
Вешалки .....	61
Багажные крюки .....	61
Шторка .....	61
Электророзетки .....	62

## Управление автомобилем

Правила управления автомобилем .....	66
Перед началом движения .....	66
Во время движения .....	66
Меры предосторожности для пассажиров .....	68
Остановка и стоянка автомобиля ...	68

Экономичное вождение .....	69
Рекомендации по управлению в неблагоприятных условиях .....	70
Движение в условиях тумана .....	70
Движение в дождь .....	70
Преодоление брода .....	70
Вождение в жаркое время года .....	71
Вождение в холодное время года ...	71
Рекомендации по управлению в период обкатки .....	74
Шины .....	74
Тормозные колодки .....	74
Двигатель .....	74
Выключатель зажигания .....	75
Выключатель зажигания кнопочного типа .....	75
Запуск и выключение двигателя .....	76
Запуск двигателя .....	76
Выключение двигателя .....	76
Стояночный тормоз .....	77
Меры предосторожности .....	77
Электромеханический стояночный тормоз .....	77
Автоматическая коробка передач .....	79
Описание режимов .....	79
Переключение режимов .....	79
Аварийная разблокировка селектора переключения передач ...	80
Движение при поломке .....	81
Начало движения .....	81
Остановка .....	82
Режимы рулевого управления .....	83
Переключение режимов .....	83
Система контроля дорожного покрытия .....	84
Описание системы .....	84
Переключение режимов .....	84
Описание режимов .....	85
Блокировка дифференциала .....	87
Описание функции .....	87

Электрическая блокировка дифференциала заднего моста .....	87	Использование .....	106
Электрическая блокировка дифференциала переднего моста ..	88	Функция помощи в рулевом управлении .....	107
Интеллектуальная система «старт-стоп» .....	89	Система помощи при спуске .....	109
Описание системы .....	89	Описание системы .....	109
Запуск и отключение .....	89	Использование .....	109
Использование .....	89	Системы помощи при вождении .....	110
Функции, обеспечивающие безопасность .....	89	Меры предосторожности .....	110
Система помощи при парковке .....	91	Антиблокировочная тормозная система .....	110
Меры предосторожности .....	91	Электронная система распределения тормозных усилий .....	110
Парковочные радары .....	91	Система помощи при экстренном торможении .....	110
Камера заднего вида .....	92	Электронная система стабилизации .....	110
Система контроля давления в шинах .....	94	Вспомогательная система динамической стабилизации направления движения .....	111
Описание системы .....	94	Система предотвращения повторных столкновений .....	112
Функция мониторинга .....	94	Противобуксовочная система .....	112
Функция предупреждения .....	94	Система помощи при трогании на подъеме .....	112
Система контроля усталости водителя .....	95	Система снижения токсичности отработавших газов .....	113
Описание системы .....	95	Меры предосторожности .....	113
Использование .....	95	Кислородный датчик .....	113
Интеллектуальная система помощи при вождении .....	96	Каталитический нейтрализатор .....	113
Использование .....	96	Турбокомпрессор .....	113
Датчики .....	96	Система контроля испарения топлива .....	113
Система мониторинга задней и боковых зон .....	96	Система рециркуляции картерных газов .....	113
Система помощи движению по полосе .....	100	Бортовая система диагностики .....	114
Информирование о дорожных знаках .....	103	Сажевый фильтр .....	114
Система круиз-контроля .....	104	Виртуальная комбинация приборов .....	115
Описание системы .....	104	Обзор .....	115
Использование .....	104	Кнопки на рулевом колесе .....	117
Вспомогательная система круиз-контроля для движения по пересеченной местности .....	106	Меню данных о движении .....	117
Описание системы .....	106		

Меню настроек .....	118
Предупреждающие уведомления .....	119
Информация о текущей передаче .....	119
Напоминание о необходимости переключения передачи .....	119
Индикаторы .....	120
Индикаторы на приборной панели .....	120
Звуковые предупреждения .....	124
Звуковые предупреждения .....	124
Система управления питанием .....	125
Оптимизированные пусковые характеристики .....	125
Информация, обязательная к ознакомлению .....	125
Движение с прицепом .....	127
Правила движения с прицепом .....	127
Указания по вождению .....	127
Точка крепления тягово-сцепного устройства .....	128
Разъем питания для прицепа .....	128
Технические параметры .....	129

## Аудиовизуальная система

Меры предосторожности .....	132
Безопасность .....	132
Эксплуатация .....	132
Радио .....	132
USB-накопители .....	132
Bluetooth .....	132
Мультимедийная система .....	133
Описание панели .....	133
Главное меню .....	135
Радиоприемник .....	135
Мультимедийный проигрыватель .....	136
Телефон .....	137
Apple CarPlay .....	139
Настройки автомобиля .....	139

Системные настройки .....	141
---------------------------	-----

## Безопасность

Ремни безопасности .....	148
Меры предосторожности .....	148
Правильное пристегивание ремня безопасности .....	148
Ремни безопасности передних сидений с преднатяжителем .....	149
Регулировка высоты ремней безопасности передних сидений .....	150
Использование трехточечных ремней безопасности .....	150
Если ремни безопасности задних сидений не используются .....	151
Подушки безопасности .....	152
Меры предосторожности .....	152
Фронтальные подушки безопасности .....	152
Боковые подушки безопасности .....	155
Шторки безопасности .....	155
Детские удерживающие системы .....	157
Типы детских автокресел .....	157
Точки крепления ISOFIX .....	157
Использование детских автокресел .....	158
Установка детского автокресла .....	159
Особые указания по установке детского кресла .....	160
Иммобилайзер .....	163
Описание системы .....	163
Конверт с паролем .....	163
Противоугонная система автомобиля .....	164
Описание системы .....	164
Включение системы .....	164
Выключение системы .....	164
Условия срабатывания сигнализации .....	164
Отключение сигнализации .....	164

Предупреждающие обозначения .....	165
Меры предосторожности .....	165
Обозначения в моторном отсеке .....	165
Обозначения на крышке расширительного бачка .....	165
Обозначения на аккумуляторе .....	165
Обозначение фронтальных подушек безопасности .....	166
Обозначение боковых подушек безопасности .....	166

## В экстренных ситуациях

Комплект бортового инструмента .....	168
Расположение и извлечение .....	168
Запасное колесо .....	169
Расположение .....	169
Извлечение и возвращение .....	169
Замена колеса .....	171
Признаки повреждения шин .....	171
Подготовка к установке запасного колеса .....	171
Установка запасного колеса .....	173
В случае аварии .....	175
Действия при аварии .....	175
Если автомобиль застрял .....	175
Запуск двигателя от сторонней аккумуляторной батареи .....	176
Признаки низкого заряда аккумулятора .....	176
Запуск двигателя от сторонней аккумуляторной батареи .....	176
Перегрев двигателя .....	178
При перегреве двигателя .....	178
Буксировка .....	179
Буксировка с помощью специализированной техники .....	179
Буксировка с помощью троса .....	180
Буксировка неисправного автомобиля .....	181

Система вызова экстренных служб .....	182
Система вызова экстренных служб .....	182

## Техническое обслуживание и уход за автомобилем

Необходимость технического обслуживания автомобиля и ухода за ним .....	184
Моторный отсек .....	185
Меры предосторожности .....	185
Уровни жидкостей и масел .....	185
Моторное масло .....	185
Охлаждающая жидкость .....	186
Жидкость омывателя стекол .....	187
Радиатор .....	187
Аккумуляторная батарея .....	187
Замена деталей .....	188
Предохранители .....	188
Щетки стеклоочистителей .....	189
Лампы .....	190
Обслуживание автомобиля .....	192
Уход за шинами .....	192
Уход за люком .....	193
Уход за кузовом .....	194
Уход за салоном .....	195
Меры по предотвращению коррозии .....	196
Долговременная стоянка автомобиля .....	196

## Технические параметры

Идентификация автомобиля .....	198
Идентификационный номер автомобиля .....	198
Номер двигателя .....	198
Параметры автомобиля .....	199
Основные параметры .....	199

Динамика .....	199
Спецификация шин .....	199
Колеса .....	199
Параметры тормозной системы .....	200
Сиденья .....	200
Жидкости и масла .....	200

## Указатели

---

Алфавитный указатель .....	204
Указатель индикаторов .....	207

# 1

## Эксплуатация

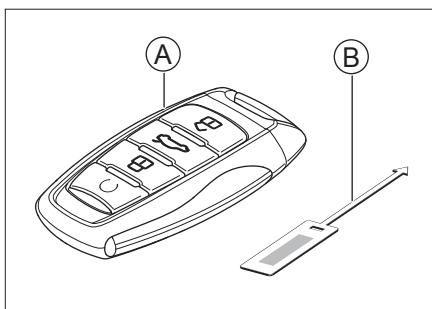
---

Ключ .....	16
Замки дверей .....	19
Окна .....	24
Стандартный люк .....	26
Панорамный люк .....	28
Заправка топлива .....	30
Капот .....	32
Сиденья .....	33
Зеркала заднего вида .....	41
Рулевое колесо .....	44
Рейлинги .....	45
Управление освещением .....	46
Управление стеклоочистителями .....	51
Система кондиционирования ...	54
Оснащение салона .....	58

## Оснащение автомобиля

Обратите внимание, что представленное в руководстве оборудование включает в себя стандартное оснащение, комплектацию под национальный стандарт и специальное оборудование для данной модели автомобиля. Поэтому некоторые виды и функции оборудования, описанные в данном руководстве, могут не входить в комплектацию вашего автомобиля или быть доступны только на определенных рынках. За информацией о комплектации вашего автомобиля просим обратиться к документам, предоставляемым при продаже, или к дилеру, у которого вы приобрели автомобиль.

## Информация о ключе



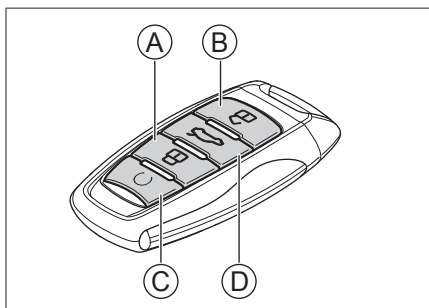
6687CDADBEB

- Ⓐ Смарт-ключ
- Ⓑ Бирка с номером ключа

### **i** Полезная информация

- › Храните ключ и бирку надлежащим образом. На бирке указан код, необходимый для восстановления ключа, и заказать новый ключ в сервисном центре можно только при его наличии.
- › При покупке или передаче автомобиля бирку нужно отдать новому владельцу.

## Расположение кнопок



064202B9964A

- Ⓐ Блокировка
- Ⓑ Разблокировка
- Ⓒ Поиск автомобиля и запуск двигателя
- Ⓓ Управление дверью багажника

### Блокировка

Нажатие на кнопку блокировки заблокирует все двери автомобиля, включая дверь багажника. При этом указатели поворота мигнут один раз.

### **i** Полезная информация

Если при блокировке дверей указатели поворота не мигают, убедитесь, что двери и багажник полностью закрыты.

### Разблокировка

Нажатие этой кнопки разблокирует все двери, включая дверь багажника. При этом указатели поворота мигнут два раза.

### **i** Полезная информация

Параметры разблокировки можно настроить в меню «Настройки движения автомобиля» на дисплее мультимедийной системы. (▷ Стр. 140)

### Поиск автомобиля и запуск двигателя

- › Поиск автомобиля  
Чтобы быстрее найти припаркованный автомобиль, при заблокированных дверях и багажнике нажмите кнопку поиска. Когда автомобиль подаст сигнал, повторно нажмите на кнопку, чтобы выключить функцию.

- › Запуск двигателя  
При выключателе зажигания в режиме LOCK нажмите и удерживайте кнопку поиска, чтобы запустить двигатель дистанционно.

### Управление дверью багажника

Нажмите и удерживайте эту кнопку, чтобы разблокировать дверь багажника. В течение 30 секунд после разблокировки откройте дверь, потянув ее за ручку.

#### **⚠ Внимание**

- › Не допускается самостоятельно менять частоту передачи и увеличивать мощность передачи (в том числе устанавливать радиочастотный усилитель мощности). Не допускается самостоятельно наращивать антенну или заменять ее.
- › При использовании смарт-ключа не следует создавать помехи для официальных служб радиосвязи. Если вы обнаружите, что создаете помехи, прекратите его использование и примите необходимые меры по их устранению. После этого можно продолжить использование смарт-ключа.
- › Ключ может временно не работать из-за помех от радиоустройств.

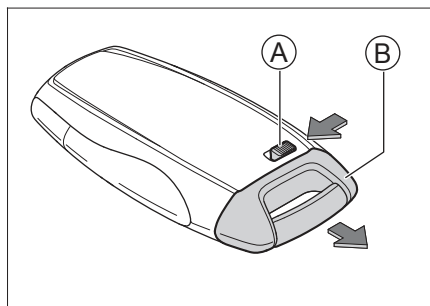
### Замена элемента питания

Выполняйте все операции сухими руками — влага вызовет коррозию элемента питания.

#### **⚠ Внимание**

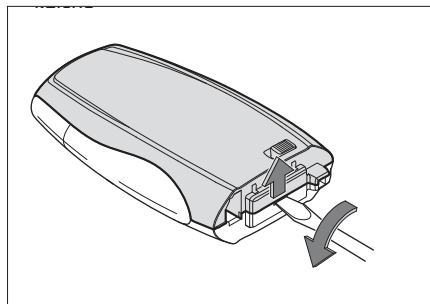
- › Не трогайте и не перемещайте другие компоненты ключа.
- › Соблюдайте полярность элемента питания.
- › При замене элемента питания будьте внимательны, не потеряйте детали.

1. Сдвиньте ползунок и извлеките механический ключ.



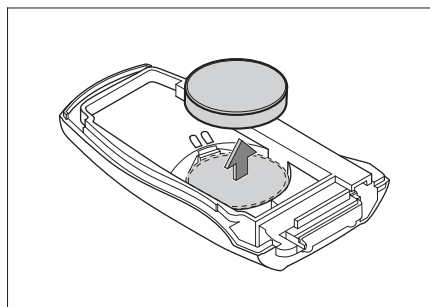
9B8FDA72CDC3

- Ⓐ Ползунок
  - Ⓑ Механический ключ
2. С помощью плоской отвертки аккуратно откройте и снимите заднюю крышку



DECEDD0B432D

3. Извлеките старый элемент питания и вставьте новый элемент в паз.



83FF8DF9892A

Во время установки следите, чтобы элемент питания располагался положительным полюсом вниз.

Тип элемента питания: CR2032.



4. Установите крышку ключа на место. Собрал ключ, убедитесь в исправной работе всех его кнопок.

#### Предупреждение

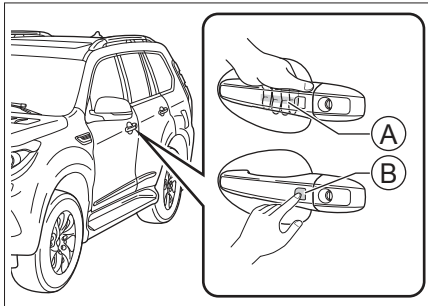
- › Храните новые и использованные элементы питания в местах, недоступных для детей. Их проглатывание может привести к удушью и летальному исходу.
  - › Утилизируйте использованные элементы питания в соответствии с требованиями законодательства. Несоблюдение норм утилизации наносит вред окружающей среде и создает угрозу для здоровья людей.
-

## Оснащение автомобиля

Обратите внимание, что представленное в руководстве оборудование включает в себя стандартное оснащение, комплектацию под национальный стандарт и специальное оборудование для данной модели автомобиля. Поэтому некоторые виды и функции оборудования, описанные в данном руководстве, могут не входить в комплектацию вашего автомобиля или быть доступны только на определенных рынках. За информацией о комплектации вашего автомобиля просим обратиться к документам, предоставляемым при продаже, или к дилеру, у которого вы приобрели автомобиль.

## Блокировка и разблокировка с помощью интеллектуальной системы доступа в автомобиль

Имея при себе смарт-ключ, вы можете заблокировать и разблокировать двери автомобиля с помощью интеллектуальной системы доступа в автомобиль (PEPS).



- Ⓐ Датчик разблокировки
- Ⓑ Кнопка блокировки

### Разблокировка

Прикоснувшись к датчику разблокировки, вы разблокируете все двери автомобиля, включая дверь багажника. При этом указатели поворота мигнут два раза.

### Блокировка

При нажатии на кнопку блокировки все двери автомобиля, включая дверь багажника, будут заблокированы. При этом указатели поворота мигнут один раз.

### Полезная информация

Если при блокировке дверей указатели поворота не мигают, убедитесь, что двери и багажник полностью закрыты.

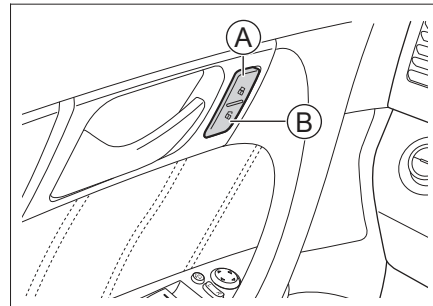
### Полезная информация

- › Замками дверей можно управлять, только если они в зоне действия смарт-ключа.
- › Не следует одновременно нажимать кнопку блокировки и прикасаться к датчику разблокировки.
- › Если вы возьметесь за ручку в перчатке, у вас может не получиться разблокировать или заблокировать дверь.
- › В интеллектуальной системе доступа в автомобиль используются достаточно слабые радиоволны. Наличие поблизости какого-либо радиооборудования или преград может помешать установлению связи между смарт-ключом и автомобилем, из-за чего система не сможет нормально работать.

## Блокировка и разблокировка ключом

См. описание кнопок ключа. (▷ Стр. 16)

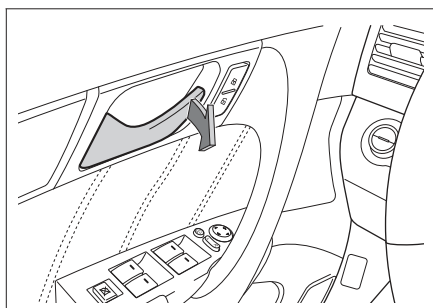
## Блокировка и разблокировка кнопками центрального управления



- Ⓐ Блокировка
- Ⓑ Разблокировка

Можно заблокировать и разблокировать все двери автомобиля, включая дверь багажника. Кнопками центрального управления оснащены дверь водителя и дверь со стороны переднего пассажира.

## Разблокировка при помощи внутренней ручки



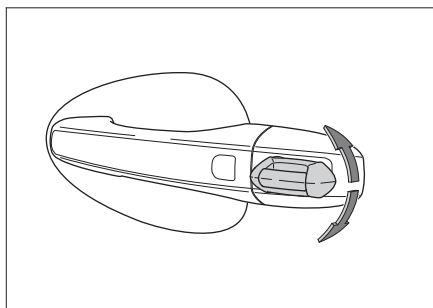
C998097F4E46

Если потянуть за внутреннюю ручку заблокированной двери, вы разблокируете ее; если потянуть еще раз — дверь откроется.

### **i** Полезная информация

Открывая заднюю дверь автомобиля с помощью внутренней ручки, убедитесь, что детский замок отключен. В противном случае она не откроется.

## Запирание и отпирание механическим ключом



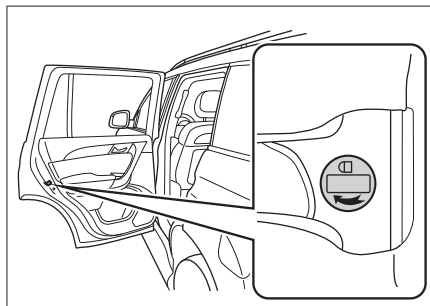
AB17CF01A80C

Вставьте механический ключ в замочную скважину и поверните, чтобы заблокировать все двери или разблокировать дверь водителя.

### **i** Полезная информация

При открывании двери механическим ключом может сработать противоугонная сигнализация. (> Стр. 164)

## Аварийная блокировка



7DDD34A42C14

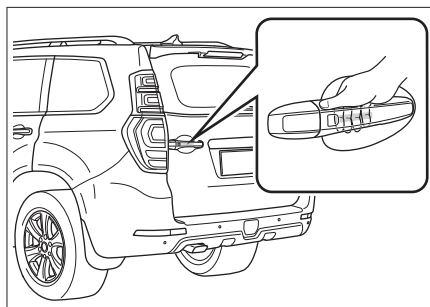
Дверь со стороны переднего пассажира и задние двери оснащены механизмом аварийной блокировки.

Если электропитание отсутствует или разряжен смарт-ключ и заблокировать дверь с помощью электрического замка невозможно, то для блокировки следует вставить механический ключ в аварийную замочную скважину, повернуть его в направлении, указанном стрелкой, и затем закрыть дверь.

## Открытие и закрытие двери багажника

### Ручное открытие и закрытие двери багажника

#### Открытие



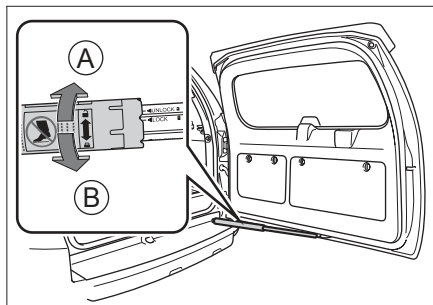
6E4EA32F64E7

- > Имея при себе смарт-ключ, возьмитесь за ручку двери багажника и потяните ее, чтобы открыть дверь.
- > Нажмите и удерживайте кнопку управления дверью багажника на смарт-ключе.

В течение 30 секунд после разблокировки откройте дверь, потянув ее за ручку.

- › Когда все двери автомобиля разблокированы, потяните за ручку двери багажника, чтобы открыть дверь.

### Удержание двери багажника в открытом положении



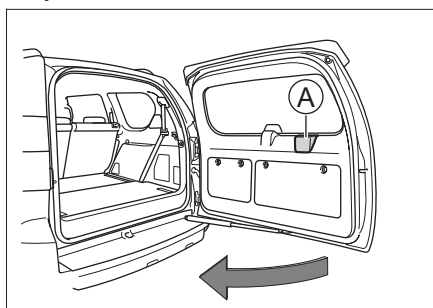
C8C434E6E95D

- Ⓐ Деактивация ограничителя двери багажника
- Ⓑ Активация ограничителя двери багажника

Переключать ограничитель двери багажника можно, только когда дверь багажника полностью открыта.

Закрывая дверь багажника, убедитесь, что ограничитель двери деактивирован.

### Закрытие



B26243420281

- Ⓐ Дополнительная ручка
1. Убедитесь, что ограничитель двери багажника деактивирован.
  2. Потяните за дополнительную ручку и перед закрытием двери отпустите ее.
  3. Нажмите на дверь багажника снаружи, чтобы полностью ее закрыть.

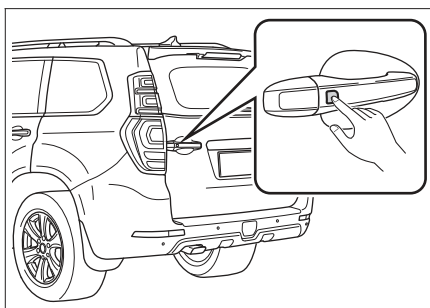
### ⚠ Предупреждение

- › Закрывая дверь багажника вручную, обязательно нажмите на нее, чтобы она закрылась полностью. Закрывая дверь только с помощью дополнительной ручки, можно прищемить руку и получить серьезную травму.
- › Запрещается ехать с открытым багажником.
- › Запрещается перевозить пассажиров в багажном отделении.
- › Если рядом с дверью багажника стоят люди, то при ее открытии и закрытии следует убедиться в их безопасности.
- › При закрытии двери багажника будьте аккуратны, чтобы не зажать ей ваши вещи, например сумку или галстук.
- › Не позволяйте детям управлять дверью багажника во избежание случайных травм.
- › Открывая и закрывая дверь багажника при сильном ветре, соблюдайте осторожность. Дверь может неожиданно сдвинуться под действием сильного порыва ветра.
- › Если ограничитель двери не активирован, дверь может закрыться сама. Если автомобиль стоит на склоне, то для закрытия и открытия двери багажника могут потребоваться большие усилия. По этой причине рекомендуется соблюдать осторожность во избежание случайного открытия или закрытия двери. При использовании багажного отделения убедитесь, что ограничитель двери активирован.

### **⚠** Внимание

- › Открывая дверь багажника, не прикладывайте чрезмерного усилия. Иначе можно повредить ее.
- › Если дверь багажника примерзла или покрыта льдом, не пытайтесь открыть ее. Включите обогрев, температура в салоне повысится, и можно будет открыть дверь. Если нужно срочно открыть дверь багажника, растопите лед горячей водой. Попробуйте открыть ее, когда он растает.
- › Не устанавливайте и не наклеивайте на упор двери багажника никакие декоративные предметы.
- › Не опирайтесь на упор двери, не вставляйте на него и не располагайте на нем багаж; не давите на упор в горизонтальном направлении.

### Кнопка блокировки на ручке двери багажника



Имея при себе смарт-ключ, нажмите на кнопку блокировки на ручке двери багажника, чтобы заблокировать дверь багажника и все двери автомобиля.

Когда двери будут заблокированы, указатели поворота мигнут один раз.

### **i** Полезная информация

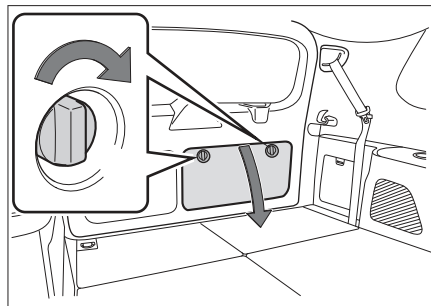
Выключатель зажигания должен находиться в режиме LOCK, а все двери автомобиля, включая дверь багажника, должны быть полностью закрыты. В противном случае двери не будут заблокированы и указатели поворота не мигнут.

Если соответствующий смарт-ключ находится в салоне, то двери не будут заблокированы и раздастся звуковой сигнал.

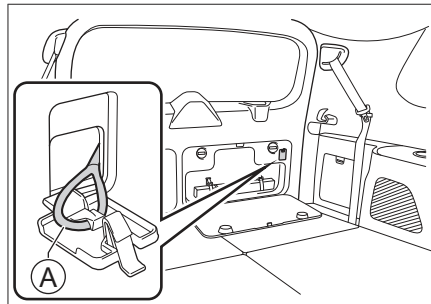
### Аварийное открытие двери багажника

Если дверь багажника невозможно открыть с помощью ручки, то можно открыть ее изнутри.

1. Находясь в салоне, откройте крышку на двери багажника, как показано на рисунке.



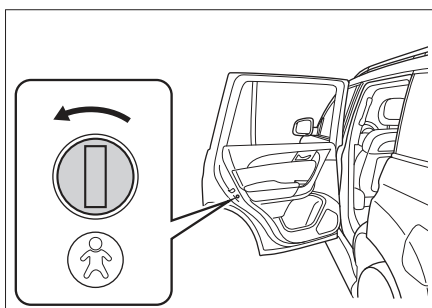
2. Снимите крышку троса и потяните за трос, чтобы открыть дверь.



3. Установите на место крышку троса и крышку на двери багажника.

### Детский замок

Если в автомобиле дети, им рекомендуется сидеть на сиденьях второго ряда, где более безопасно. Задние двери оснащены детскими замками, которые предотвращают их случайное открытие.



Вставьте механический ключ в замок и поверните его в указанном направлении для активации детского замка. Повернув ключ в обратном направлении, детский замок можно разблокировать.

#### **⚠ Предупреждение**

Детские замки установлены только на задних дверях. Если ребенок сидит сзади один, активируйте детские замки с обеих сторон, чтобы избежать случайного открытия дверей и несчастного случая.

#### **i Полезная информация**

Когда детские замки активированы, двери можно открыть только снаружи, потянув за внешнюю ручку двери.

### **Разблокировка при выключении двигателя**

После выключения двигателя все двери, включая дверь багажника, автоматически разблокируются.

### **Автоматическая блокировка во время движения**

Когда скорость автомобиля превышает заданное значение, все двери, включая дверь багажника, автоматически блокируются.

#### **i Полезная информация**

Скорость, при которой происходит автоматическая блокировка дверей, можно задать в меню «Настройки движения автомобиля» на дисплее мультимедийной системы. (► Стр. 140)

#### **i Полезная информация**

Перед началом движения убедитесь, что все двери, включая дверь багажника, полностью закрыты.

### **Автоматическая повторная блокировка**

Когда все двери, включая дверь багажника, заблокированы и водитель касается датчика на ручке двери или нажимает кнопку разблокировки на смарт-ключе, однако в течение 30 секунд после разблокировки никто не открывает ни одну из дверей, то все двери, включая дверь багажника, автоматически снова блокируются.

### **Автоматическая разблокировка при столкновении**

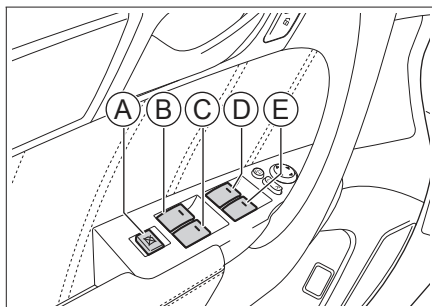
Когда выключатель зажигания находится в режиме ON и система обнаруживает столкновение, происходит автоматическая разблокировка всех дверей.

## Оснащение автомобиля

Обратите внимание, что представленное в руководстве оборудование включает в себя стандартное оснащение, комплектацию под национальный стандарт и специальное оборудование для данной модели автомобиля. Поэтому некоторые виды и функции оборудования, описанные в данном руководстве, могут не входить в комплектацию вашего автомобиля или быть доступны только на определенных рынках. За информацией о комплектации вашего автомобиля просим обратиться к документам, предоставляемым при продаже, или к дилеру, у которого вы приобрели автомобиль.

## Стеклоподъемники

### Переключатели стеклоподъемников со стороны водителя



- Ⓐ Кнопка блокировки окон
- Ⓑ Стеклоподъемник заднего левого окна
- Ⓒ Стеклоподъемник заднего правого окна
- Ⓓ Стеклоподъемник окна со стороны водителя
- Ⓔ Стеклоподъемник окна со стороны переднего пассажира

### Ручное управление

Чтобы открыть или закрыть окно, нажмите или потяните соответствующий переключатель. Удерживайте его, пока стекло не достигнет нужного положения, после чего отпустите.

### ⚠ Предупреждение

Перед закрытием окна убедитесь, что головы и руки пассажиров находятся от него на безопасном расстоянии. В противном случае пассажиры могут получить серьезные травмы.

### Открытие и закрытие одним нажатием

Нажмите на переключатель стеклоподъемников сильнее, чем обычно, после чего отпустите: окно автоматически откроется полностью. Чтобы остановить его, потяните переключатель.

Потяните переключатель стеклоподъемников сильнее, чем обычно, после чего отпустите: окно автоматически закроется полностью. Чтобы остановить его, нажмите на переключатель.

### ⚠ Внимание

При низких температурах между стеклом и рамой может образовываться лед, который будет мешать движению стекла. В таком случае не следует многократно нажимать на переключатели, чтобы не повредить подъемно-опускной механизм. Подождите, пока температура в салоне поднимется и лед растает. После этого можно будет управлять стеклоподъемниками.

### Блокировка окон

После нажатия кнопки блокировки окон управлять окнами при помощи переключателей стеклоподъемников, находящихся на двери переднего пассажира и задних дверях, будет невозможно. Повторное нажатие кнопки восстановит функции переключателей стеклоподъемников на дверях пассажиров.

### ⚠ Предупреждение

Если вы едете с детьми, рекомендуем посадить их на сиденья второго ряда, где более безопасно, и заблокировать окна.

### Переключатели стеклоподъемников со стороны пассажиров

Переключатели стеклоподъемников расположены на подлокотниках пассажирских

дверей и предназначены для открытия и закрытия соответствующих окон.

#### Внимание

Продолжительное многократное нажатие на переключатель стеклоподъемника может активировать функцию защиты электропривода подъемно-опускного механизма от перегрева. В таком случае переключатель стеклоподъемника временно перестает реагировать на команды, и подъема и опускания стекла не происходит. Когда электропривод остынет, функции переключателя восстановятся.

### Защита от заземления

Если при закрытии окна между рамой и стеклом будет посторонний объект, окно перестанет закрываться и стекло автоматически опустится на некоторое расстояние.

#### Предупреждение

- › Запрещается проверять функцию защиты от заземления на себе.
- › Если перед самым закрытием окна в нем окажется какой-либо предмет, защита от заземления не сработает.

#### Полезная информация

В неблагоприятных условиях, например при низкой температуре или сильной тряске, в процессе подъема стекла может сработать защита от заземления. В таком случае потяните переключатель стеклоподъемника сильнее, чем обычно, и опустите: окно закроется полностью.

### Комфортное закрытие

Когда выключатель зажигания находится в режиме LOCK и все двери и багажник автомобиля закрыты, то при длительном нажатии на кнопку блокировки на смарт-ключе или на ручке двери все окна автоматически закроются. Если в процессе автоматического закрытия окон нажать на кнопки блокировки или разблокировки на смарт-ключе, то стекла останутся.

#### Полезная информация

Если в процессе автоматического закрытия окон между стеклом и рамой будет посторонний предмет, может сработать функция защиты от заземления. Покидайте автомобиль, только убедившись, что все окна полностью закрыты.

### Инициализация

Если работа функции управления стеклоподъемником одним нажатием нарушилась, ее можно восстановить следующим образом:

1. Переключите выключатель зажигания в режим ON.
2. Потяните переключатель стеклоподъемника, оснащенного функцией управления одним нажатием, сильнее, чем обычно, чтобы окно полностью закрылось. После этого удерживайте переключатель еще три секунды.
3. Снова приведите в действие переключатель стеклоподъемника: полностью опустите и полностью поднимите стекло одним нажатием.

#### Полезная информация

Все стеклоподъемники, оборудованные функцией управления одним нажатием, должны пройти инициализацию.



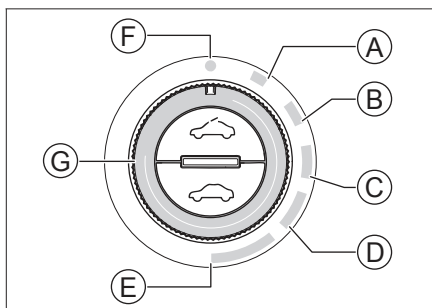
# Стандартный люк

## Оснащение автомобиля

Обратите внимание, что представленное в руководстве оборудование включает в себя стандартное оснащение, комплектацию под национальный стандарт и специальное оборудование для данной модели автомобиля. Поэтому некоторые виды и функции оборудования, описанные в данном руководстве, могут не входить в комплектацию вашего автомобиля или быть доступны только на определенных рынках. За информацией о комплектации вашего автомобиля просим обратиться к документам, предоставляемым при продаже, или к дилеру, у которого вы приобрели автомобиль.

## Заккрытие и открытие люка

### Сдвигание крышки

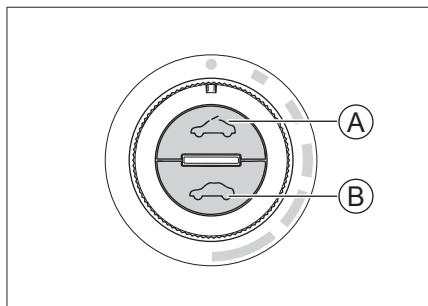


- Ⓐ Положение 1
- Ⓑ Положение 2
- Ⓒ Положение 3
- Ⓓ Положение 4
- Ⓔ Полное открытие
- Ⓕ Закрытие
- Ⓖ Переключатель

Поверните переключатель в соответствующее положение, чтобы крышка люка сдвинулась на нужное расстояние.

Поверните переключатель в положение «Полное открытие» и удерживайте некоторое время, чтобы полностью открыть люк. Чтобы закрыть люк, поверните переключатель в положение «Закрытие».

## Наклон люка



- Ⓐ Наклон
- Ⓑ Отмена

Чтобы крышка люка наклонилась, нажмите кнопку наклона.

Чтобы отрегулировать угол наклона крышки, нажимайте на кнопку выключения несколько раз подряд, пока крышка не примет желаемого положения.

Чтобы закрыть крышку, удерживайте кнопку выключения нажатой до тех пор, пока она не закроется полностью.

### ⚠ Предупреждение

- › Во время движения запрещается высовывать руки и голову из люка. Столкновение с объектами снаружи или экстренное торможение в такой ситуации могут привести к серьезным травмам вплоть до летального исхода.
- › Во избежание серьезных травм при закрытии люка следите за тем, чтобы крышка не защемила руки, головы или шеи пассажиров.
- › Нельзя сидеть непосредственно под открытым люком. В случае аварии человек может быть выброшен через люк или может получить тяжелые и даже смертельные травмы из-за продавленной крыши.
- › Не позволяйте детям управлять люком.

### ⚠ Внимание

Не открывайте люк, если скорость движения автомобиля превышает 120 км/ч.

## Заккрытие и открытие шторки

При сдвигании крышки люка солнцезащитная шторка будет автоматически откры-

ваться вместе с ней до нужного уровня. Чтобы убрать солнцезащитную шторку, задвиньте ее вручную.

#### Предупреждение

- › Во избежание серьезных травм при закрытии солнцезащитной шторки следите за тем, чтобы она не защемила руки, головы или шеи пассажиров.
- › Не позволяйте детям управлять солнцезащитной шторкой.

#### Внимание

Не нажимайте на солнцезащитную шторку с силой во избежание ее выпадения или повреждения.

При длительной стоянке автомобиля рекомендуется закрывать солнцезащитную шторку, чтобы избежать длительного воздействия солнечных лучей, повышения температуры в салоне и повреждения отделки салона.

## Защита от заземления

Если в процессе автоматического закрытия крышка встречает препятствие, она останавливается и возвращается назад на некоторое расстояние.

#### Предупреждение

Запрещается проверять функцию защиты от заземления на себе.

Если перед самым закрытием люка в нем окажется какой-либо предмет, защита от заземления не сработает.

## Автоматическое закрытие

- › Если датчик обнаружит осадки, люк автоматически закроется.

#### Полезная информация

Если дождь слабый, функция автоматического закрытия может не сработать. Покидая автомобиль, убедитесь, что люк полностью закрыт.

- › После 12 часов в открытом положении люк автоматически закроется.
- › Если скорость автомобиля превысит 120 км/ч, люк автоматически закроется.

## Комфортное закрытие

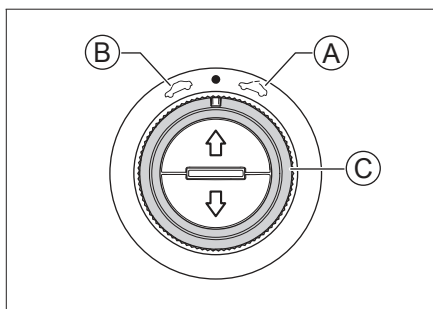
Когда выключатель зажигания находится в режиме LOCK и все двери и багажник автомобиля закрыты, то при длительном нажатии на кнопку блокировки на смарт-ключе или на ручке двери люк автоматически закроется.

# Панорамный люк

## Оснащение автомобиля

Обратите внимание, что представленное в руководстве оборудование включает в себя стандартное оснащение, комплектацию под национальный стандарт и специальное оборудование для данной модели автомобиля. Поэтому некоторые виды и функции оборудования, описанные в данном руководстве, могут не входить в комплектацию вашего автомобиля или быть доступны только на определенных рынках. За информацией о комплектации вашего автомобиля просим обратиться к документам, предоставляемым при продаже, или к дилеру, у которого вы приобрели автомобиль.

## Заккрытие и открытие люка



09E506701088

- Ⓐ Открытие люка
- Ⓑ Заккрытие люка
- Ⓒ Переключатель

### Открытие

- › Если повернуть переключатель в положение ☁️ и сразу отпустить, люк автоматически примет положение максимального наклона. Если быстро повернуть переключатель еще раз, крышка люка сдвинется в крайнее положение.
- › Если повернуть переключатель в положение ☁️, удерживать некоторое время и затем отпустить, крышка люка сдвинется в крайнее положение.

### Заккрытие

- › Если повернуть переключатель в положение ☁️ и сразу отпустить, люк примет горизонтальное положение. Если быстро повернуть переключатель еще раз, люк полностью закроется.

- › Если повернуть переключатель в положение ☁️, удерживать некоторое время и затем отпустить, то люк полностью закроется.

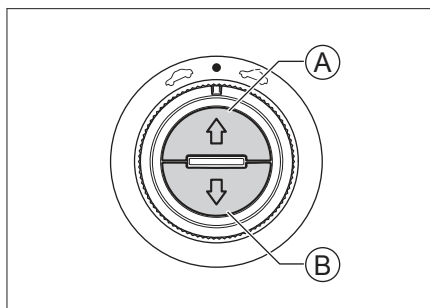
### ⚠ Предупреждение

- › Во время движения запрещается высовывать руки и голову из люка. Столкновение с объектами снаружи или экстренное торможение в такой ситуации могут привести к серьезным травмам вплоть до летального исхода.
- › Во избежание серьезных травм при закрытии люка следите за тем, чтобы крышка не защемила руки, головы или шеи пассажиров.
- › Нельзя сидеть непосредственно под открытым люком. В случае аварии человек может быть выброшен через люк или может получить тяжелые и даже смертельные травмы из-за продавленной крыши.
- › Не позволяйте детям управлять люком.

### ⚠ Внимание

Не открывайте люк, если скорость движения автомобиля превышает 120 км/ч.

## Заккрытие и открытие шторки



35FE11F5F5B1

- Ⓐ Открытие
- Ⓑ Заккрытие

Однократно нажмите на кнопку открытия или закрытия, и солнцезащитная шторка откроется или закроется полностью.

Чтобы открыть или закрыть солнцезащитную шторку до нужного положения, нажмите на соответствующую кнопку и удерживайте ее до нужного момента.

### Предупреждение

- › Во избежание серьезных травм при закрытии солнцезащитной шторки следите за тем, чтобы она не защемила руки, головы или шеи пассажиров.
- › Не позволяйте детям управлять солнцезащитной шторкой.

### Внимание

Не нажимайте на солнцезащитную шторку с силой во избежание ее выпадения или повреждения.

При длительной стоянке автомобиля рекомендуется закрывать солнцезащитную шторку, чтобы избежать длительного воздействия солнечных лучей, повышения температуры в салоне и повреждения отделки салона.

### Полезная информация

Когда люк открыт, солнцезащитная шторка не может быть полностью закрыта. Закрывать ее полностью можно только после полного закрытия люка.

Система может автоматически регулировать степень открытия шторки в зависимости от степени открытия люка.

## Защита от заземления

Если в процессе автоматического закрытия крышка или шторка встречают препятствие, они останавливаются и возвращаются назад на некоторое расстояние.

### Предупреждение

Запрещается проверять функцию защиты от заземления на себе.

Если перед самым закрытием крышки или шторки между ними и рамой окажется какой-либо предмет, защита от заземления не сработает.

## Автоматическое закрытие

- › Когда выключатель зажигания находится в режиме LOCK и срабатывает датчик дождя, люк автоматически закрывается.

### Полезная информация

Если дождь слабый, функция автоматического закрытия может не сработать. Покидая автомобиль, убедитесь, что люк полностью закрыт.

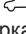
- › Если скорость автомобиля превысит 120 км/ч, люк автоматически закроется.

## Комфортное закрытие

Когда выключатель зажигания находится в режиме LOCK и все двери и багажник автомобиля закрыты, то при длительном нажатии на кнопку блокировки на смарт-ключе или на ручке двери люк автоматически закрывается.

## Инициализация

При неполадках в работе системы ее функции можно восстановить следующим способом:

1. Полностью закройте люк и солнцезащитную шторку.
2. Переведите переключатель в положение  и удерживайте его, пока люк и шторка сначала открываются, затем закрываются. После их полного закрытия отпустите переключатель. Инициализация завершена.

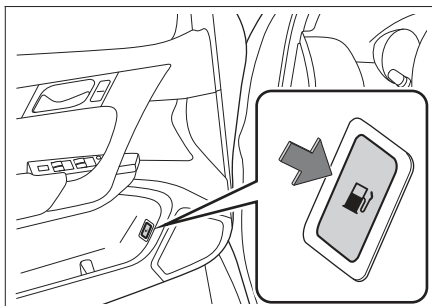
# Заправка топлива

## Оснащение автомобиля

Обратите внимание, что представленное в руководстве оборудование включает в себя стандартное оснащение, комплектацию под национальный стандарт и специальное оборудование для данной модели автомобиля. Поэтому некоторые виды и функции оборудования, описанные в данном руководстве, могут не входить в комплектацию вашего автомобиля или быть доступны только на определенных рынках. За информацией о комплектации вашего автомобиля просим обратиться к документам, предоставляемым при продаже, или к дилеру, у которого вы приобрели автомобиль.

## Способ заправки

1. Нажмите кнопку открытия лючка топливного бака, располагающуюся на двери водителя. Лючок слегка приоткроется.



2. Откройте крышку топливозаправочной горловины, вращая ее против часовой стрелки.

### **⚠ Предупреждение**

- Если при откручивании крышки раздается свист, следует остановиться, дождаться прекращения звука и затем медленно открыть крышку. В жару из-за высокого внутреннего давления возможен выброс топлива из бака. Это может стать причиной травм.
- Заправляя автомобиль, следует соблюдать следующие меры предосторожности: Заглушите двигатель. Не пользуйтесь открытым огнем рядом с автомобилем.

Не разговаривайте по мобильному телефону.

Соблюдайте прочие меры предосторожности, принятые на автозаправочной станции.

### **⚠ Внимание**

- Не переполняйте бак топливом. Вынимайте заправочный пистолет после первого щелчка. В противном случае топливо может попасть в угольный адсорбер, что снизит срок его службы.
- Не допускайте попадания топлива на кузов — это может повредить лакокрасочное покрытие.
- Заправляйте автомобиль только указанным типом топлива.

3. Заправив автомобиль, поставьте крышку топливозаправочной горловины на место и закройте ее, повернув по часовой стрелке до щелчка.

### **i Полезная информация**

Крышка топливозаправочной горловины должна быть установлена надлежащим образом. В противном случае может загореться индикатор неисправности двигателя.

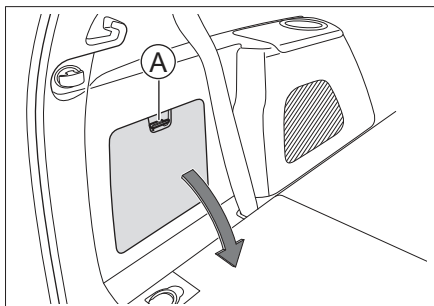
4. Закройте лючок топливного бака.

## Информация о топливе

Позиция	Характеристики
Спецификация топлива	Неэтилированный бензин с октановым числом 92 и выше
Объем топливного бака [л] (справочное значение)	80±3

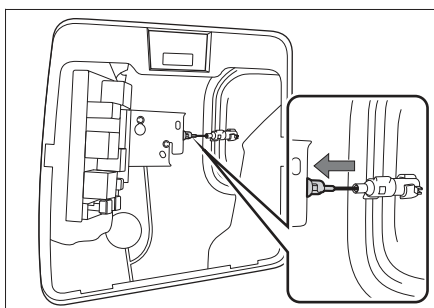
## Аварийное открытие лючка топливного бака

1. Откройте дверь багажника, сложите левое сиденье третьего ряда (если оно имеется).
2. Нажмите на ручку и одновременно потяните крышку, чтобы снять ее.



454787AE45B1

- Ⓐ Ручка
3. Переместите блокиратор в направлении стрелки, чтобы открыть лючок топливного бака.



14E73E02B872

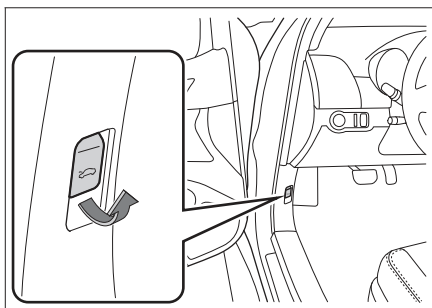
# Капот

## Оснащение автомобиля

Обратите внимание, что представленное в руководстве оборудование включает в себя стандартное оснащение, комплектацию под национальный стандарт и специальное оборудование для данной модели автомобиля. Поэтому некоторые виды и функции оборудования, описанные в данном руководстве, могут не входить в комплектацию вашего автомобиля или быть доступны только на определенных рынках. За информацией о комплектации вашего автомобиля просим обратиться к документам, предоставляемым при продаже, или к дилеру, у которого вы приобрели автомобиль.

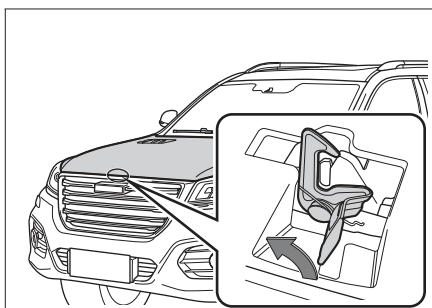
## Открытие

1. Потяните за рычаг, находящийся под приборной панелью со стороны водителя. Крышка капота слегка приоткроется.



BB2A2F659C05

2. Заведите руку в образовавшийся зазор, переместите замок по направлению стрелки и приподнимите капот. Он автоматически поднимется в открытое положение.



A96F71EEC158

## **i** Полезная информация

В холодную погоду упоры капота могут не сработать и не поднять капот автоматически.

В этом случае поднимите его самостоятельно.

## Закрытие

Потяните капот вниз. Когда до замка останется 20–30 см, быстро нажмите на капот с некоторым усилием, и он закроется.

## **⚠** Предупреждение

Перед началом движения убедитесь, что капот надежно закрыт. В противном случае он может открыться во время движения, вызвав аварийную ситуацию.

## **⚠** Внимание

- › Перед закрытием капота убедитесь, что под ним нет посторонних предметов.
- › При закрытии не нажимайте на капот с чрезмерным усилием. Это может привести к его деформации.

## Оснащение автомобиля

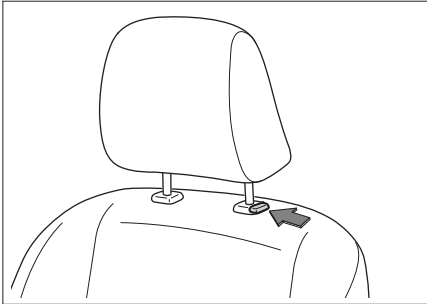
Обратите внимание, что представленное в руководстве оборудование включает в себя стандартное оснащение, комплектацию под национальный стандарт и специальное оборудование для данной модели автомобиля. Поэтому некоторые виды и функции оборудования, описанные в данном руководстве, могут не входить в комплектацию вашего автомобиля или быть доступны только на определенных рынках. За информацией о комплектации вашего автомобиля просим обратиться к документам, предоставляемым при продаже, или к дилеру, у которого вы приобрели автомобиль.

## Подголовники

### Регулировка подголовников

#### Предупреждение

Запрещается регулировать подголовники во время движения автомобиля.



BC0A0EDAD2D2

- › Чтобы поднять подголовник, потяните его вверх.
- › Чтобы опустить подголовник, удерживайте кнопку его регулировки и одновременно нажимайте на него.

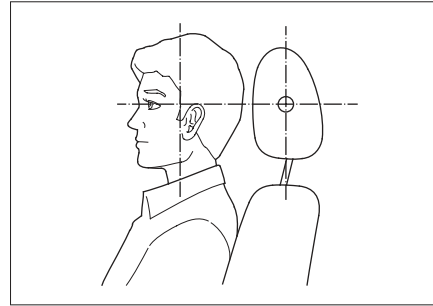
#### Полезная информация

Крайнее нижнее положение подголовника — нерабочее. Для использования подголовника обязательно поднимите его до нужной высоты.

#### Полезная информация

Отрегулировав подголовник, надавите на него, чтобы убедиться в его прочной фиксации.

## Оптимальное положение подголовника



9E7765160C3A

Подголовник лучше всего выполняет свои защитные функции, когда его центральная часть находится на уровне верхней части ушей.

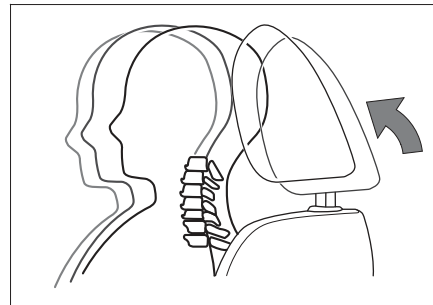
### Снятие подголовников

Чтобы снять подголовник, удерживайте кнопку его регулировки и одновременно вытягивайте его из пазов.

#### Предупреждение

Запрещается управлять автомобилем со снятыми подголовниками. В противном случае при столкновении ударное воздействие на область шеи может привести к серьезным травмам и даже летальному исходу.

### Активные подголовники



54C1BF8E1318

Если автомобиль получает удар сзади, то спина пассажира давит на спинку сиденья, и подголовник слегка смещается вперед и вверх, что снижает вероятность травм головы и шеи.



Когда давление на спинку исчезает, необходимо вручную переместить подголовник в исходное положение для его дальнейшей эксплуатации.

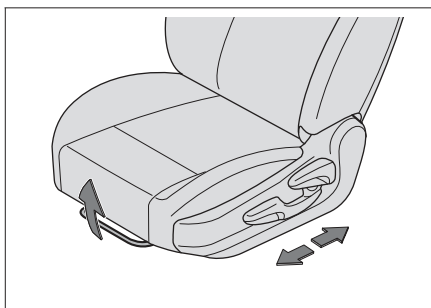
## Передние сиденья

### Ручная регулировка сидений

#### **⚠ Предупреждение**

- › Запрещается регулировать положение сидений во время движения автомобиля.
- › Перед началом движения установите сиденье в правильное положение. Неправильное положение сиденья может привести к ошибкам в управлении, стать причиной аварии, а также мешает ремням, подушкам безопасности и подголовникам эффективно выполнять свои защитные функции.
- › Не следует слишком сильно наклонять спинку сиденья. В противном случае при столкновении человек может выскользнуть из-под поясной лямки ремня. Ремень безопасности обеспечивает максимальную защиту водителя и пассажиров только в том случае, когда они сидят прямо, опираясь на спинку сиденья.

### Регулировка сиденья в продольном направлении

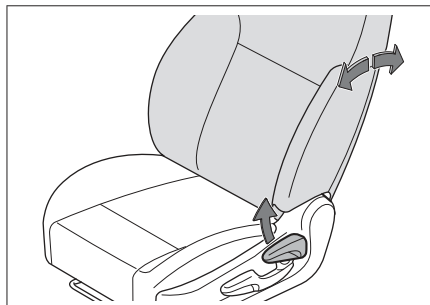


Потяните рычаг регулировки положения сиденья, переместите кресло вперед или назад до нужного положения и отпустите рычаг.

#### **i** Полезная информация

Отрегулировав сиденье, убедитесь, что оно надежно зафиксировано.

### Регулировка наклона спинки сиденья

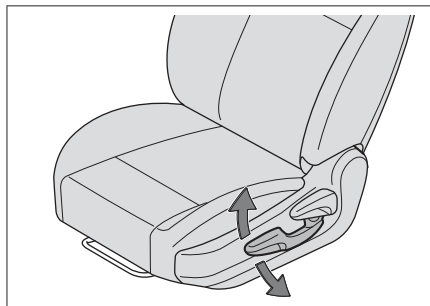


Плотно прислонясь к спинке сиденья, потяните рычаг регулировки наклона спинки, откиньтесь назад, приведя спинку в нужное положение, и отпустите рычаг.

#### **⚠ Внимание**

Чтобы отрегулировать наклон спинки, поднимайте рычаг полностью. В противном случае возможны механические повреждения сиденья.

### Регулировка высоты сиденья (только для сиденья водителя)

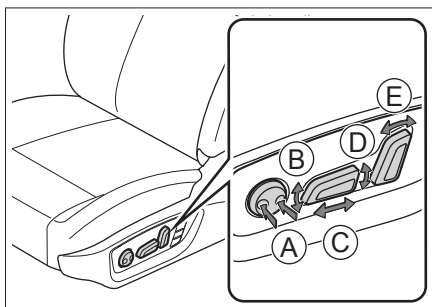


- › Чтобы поднять сиденье, многократно потяните вверх рычаг регулировки высоты.
- › Чтобы опустить сиденье, многократно надавите на рычаг регулировки высоты.

## Регулировка сидений с электроприводом

### **⚠** Предупреждение

- › Запрещается регулировать положение сидений во время движения автомобиля.
- › Перед началом движения установите сиденье в правильное положение. Неправильное положение сиденья может привести к ошибкам в управлении, стать причиной аварии, а также мешает ремням, подушкам безопасности и подголовникам эффективно выполнять свои защитные функции.
- › Не следует слишком сильно наклонять спинку сиденья. В противном случае при столкновении человек может выскользнуть из-под поясной лямки ремня. Ремень безопасности обеспечивает максимальную защиту водителя и пассажиров только в том случае, когда они сидят прямо, опираясь на спинку сиденья.



353C35799F63

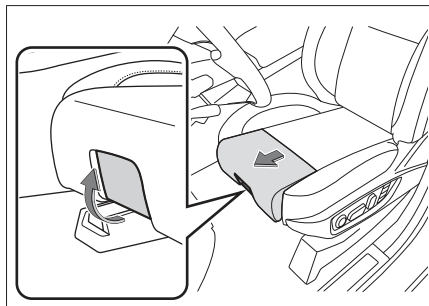
- Ⓐ Регулировка поясничной опоры
- Ⓑ Регулировка наклона подушки сиденья
- Ⓒ Регулировка сидений в продольном направлении
- Ⓓ Регулировка высоты сиденья
- Ⓔ Регулировка наклона спинки сиденья

### **i** Полезная информация

Часть функций действует только для сиденья водителя.

Если ваш автомобиль оборудован сиденьями с функциями вентиляции и массажа, кнопка регулировки поясничной опоры может отсутствовать. Положение поясничной опоры можно отрегулировать в разделе «Настройки комфорта» меню «Настройки автомобиля» на дисплее мультимедийной системы.

## Регулировка длины подушки сиденья



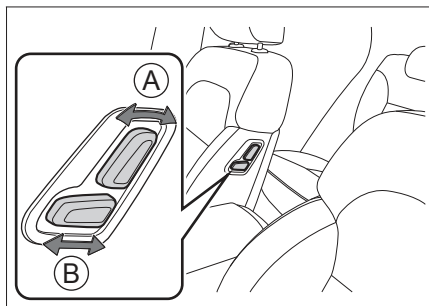
449ECFDB3260

Данной функцией оснащены только передние сиденья.

Потяните наружу ручку под подушкой сиденья, удерживайте ее и перемещайте край подушки вперед или назад.

## Быстрая регулировка положения сиденья переднего пассажира

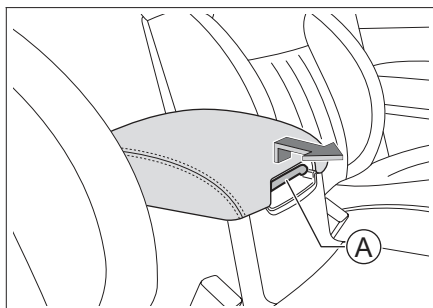
В левой стороне спинки сиденья переднего пассажира имеются кнопки регулировки положения сиденья. Его можно регулировать, находясь на сиденье водителя или на сиденьях заднего ряда.



1CC4B735087E

- Ⓐ Регулировка наклона спинки сиденья
- Ⓑ Регулировка сиденья в продольном направлении

## Подлокотник передних сидений



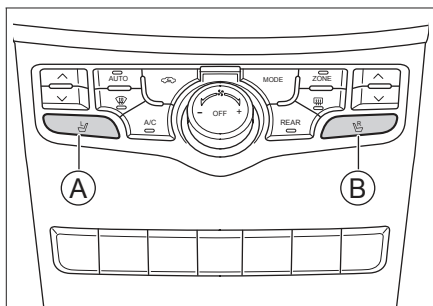
78E4525785B1

### Ⓐ Ручка

Поднимите и удерживайте ручку, чтобы подвинуть подлокотник вперед или назад.

## Настройки передних сидений

### Откройте окно настроек сидений переднего ряда



8D799AEF5EFD

### Ⓐ Левая кнопка

### Ⓑ Правая кнопка

Когда выключатель зажигания находится в режиме ON и мультимедийная система включена, нажмите правую или левую кнопку, чтобы открыть окно настроек соответствующего переднего сиденья.

### **i** Полезная информация

Функции подогрева и вентиляции не могут быть включены на одном и том же сиденье одновременно.

Нельзя одновременно активировать на одном сиденье функции массажа и поясничной опоры.

В зависимости от комплектации некоторые функции могут отсутствовать. Ориентируйтесь на комплектацию вашего автомобиля.

### **⚠** Предупреждение

При использовании обогрева сидений пассажирам следующих категорий следует проявлять особую осторожность:

- › младенцы, дети, пожилые люди, больные и люди с инвалидностью;
- › люди с чувствительной кожей;
- › люди в утомленном состоянии;
- › люди, испытывающие сонливость из-за употребления алкоголя или приема лекарственных препаратов.

### **⚠** Внимание

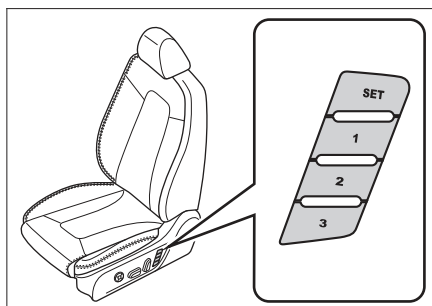
- › Запрещается переоборудовать сиденья и их электросистему.

Это может негативно повлиять на функциональность и срок службы подогревателей сидений.

- › При обогреве сидений во избежание перегрева не следует накрывать их покрывалами, подушками и иными предметами, имеющими термоизоляционный эффект.
- › Чтобы не разрядить аккумулятор, запрещается длительное время использовать обогрев сидений при выключенном двигателе.
- › Следующие ситуации могут привести к повреждению подогревателей. Использовать функцию обогрева можно, только убедившись в отсутствии этих обстоятельств:

- вода на сиденье;
- повреждение сиденья острым предметом (иглой, перочинным ножом и т. д.);
- посторонний запах, исходящий от сидений.

## Память положения сиденья



1322966C2EAF

С помощью специальных кнопок можно сохранять и активировать настройки комфортного положения сиденья и боковых зеркал заднего вида.

### Сохранение настроек

1. Переведите селектор переключения передач в любое положение, кроме R.
2. Приведите сиденье водителя и боковые зеркала заднего вида в необходимое положение.
3. Нажмите кнопку [SET]. Раздастся звуковой сигнал. В течение 5 секунд удерживайте кнопку 1, 2 или 3, пока снова не услышите сигнал.  
Если для выбранной кнопки уже установлены настройки положения сиденья и зеркал, то новые настройки будут сохранены вместо старых.

### Активация сохраненных настроек

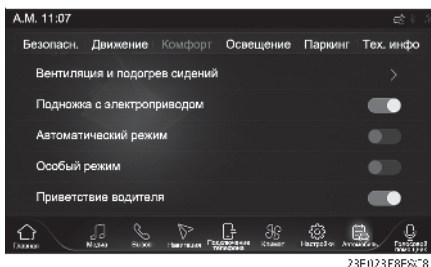
Настройки положения водительского сиденья могут быть активированы следующими способами:

- › Когда дверь водителя открыта, нажмите кнопку 1, 2 или 3, чтобы активировать соответствующие настройки.  
Если в процессе активации нажать какой-либо регулятор положения сиденья, то активация прекратится.
- › Когда дверь водителя закрыта, нажмите и удерживайте кнопку 1, 2 или 3, пока активация настроек не будет завершена.  
Если в процессе активации отпустить кнопку, процесс прекратится.

### Функция приветствия водителя

1. Включить функцию приветствия водителя можно в разделе «Настройки комфорта»

та» в меню «Настройки автомобиля» на дисплее мультимедийной системы.



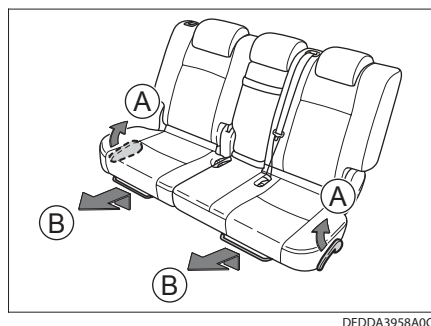
2. Приведите сиденье и боковые зеркала заднего вида в необходимое положение.
3. Заблокируйте двери с помощью смарт-ключа или интеллектуальной системы доступа в автомобиль.
4. При последующей разблокировке дверей последние настройки положения сиденья будут автоматически активированы (в случае, если положение водительского сиденья за это время было изменено).

### Полезная информация

Для каждого смарт-ключа сохраняются свои настройки положения сиденья.

## Сиденья второго ряда

### Регулировка сидений второго ряда



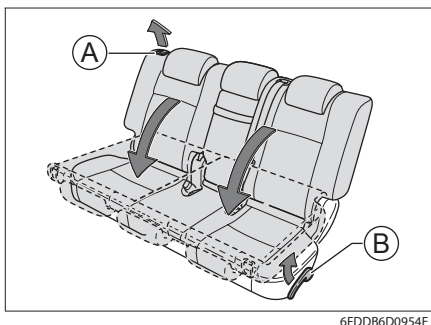
- Ⓐ Регулировка наклона спинки сиденья
- Ⓑ Регулировка сиденья в продольном направлении

### Предупреждение

Нельзя регулировать положение или складывать спинку сиденья во время движения автомобиля.

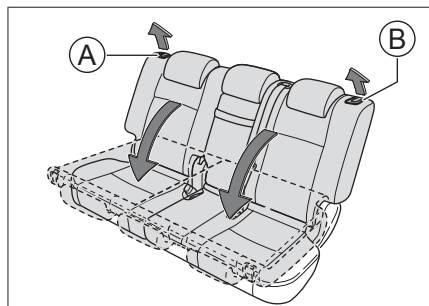
**i** Полезная информация

При наличии третьего ряда сидений сиденья второго ряда могут мешать их складыванию. Если вам нужно сложить их, подвиньте сиденья второго ряда вперед или уменьшите угол наклона их спинок.

**Складывание сидений второго ряда****Тип 1**

6FDD86D0954E

- Ⓐ Ручка блокировки спинки правого сиденья  
 Ⓑ Рычаг регулировки спинки левого сиденья
1. Отрегулируйте подголовники, чтобы при складывании они не мешали подушкам и передним сиденьям.
  2. Отрегулируйте ремни безопасности так, чтобы они не мешали складыванию спинки.
  3. Поднимите рычаг блокировки или рычаг регулировки, чтобы сложить спинку сиденья с соответствующей стороны.
  4. Чтобы вернуть спинку на место, поднимите ручку или рычаг регулировки, чтобы разблокировать ее, и затем приведите ее в рабочее положение.

**Тип 2**

B772C322E34E

- Ⓐ Ручка блокировки спинки правого сиденья  
 Ⓑ Ручка блокировки спинки левого сиденья
1. Отрегулируйте подголовники, чтобы при складывании они не мешали подушкам и передним сиденьям.
  2. Отрегулируйте ремни безопасности так, чтобы они не мешали складыванию спинки.
  3. Поднимите ручку, чтобы сложить спинку сиденья с соответствующей стороны. Подняв ручку, также можно слегка отрегулировать угол наклона спинки.
  4. Чтобы вернуть спинку на место, поднимите ручку, чтобы разблокировать ее, и затем приведите ее в рабочее положение.

**⚠ Внимание**

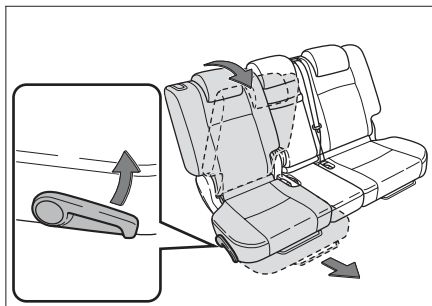
- › Перед складыванием спинки уберите все предметы с сиденья.
- › Не размещайте никаких тяжелых предметов на сложенной спинке.

**⚠ Предупреждение**

- › Нельзя регулировать положение или складывать спинку сиденья во время движения автомобиля.
- › Запрещено перевозить пассажиров на сложенных спинках сидений или в багажном отделении.
- › Не допускайте детей в багажное отделение.

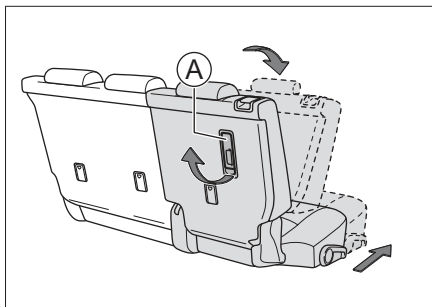
## Доступ к сиденьям третьего ряда

### Доступ к сиденьям третьего ряда



Поднимите рычаг регулировки спинки, наклоните ее и подвиньте сиденье вперед. Переместите сиденье вперед до упора.

### Выход с сидений третьего ряда



#### Ⓐ Ручка разблокировки

Поднимите ручку разблокировки и наклоните спинку сиденья. Подвиньте сиденье вперед. Переместите сиденье вперед до упора.

#### **i** Полезная информация

Поднимая ручку разблокировки, убедитесь, что на сиденьях второго ряда никого нет.

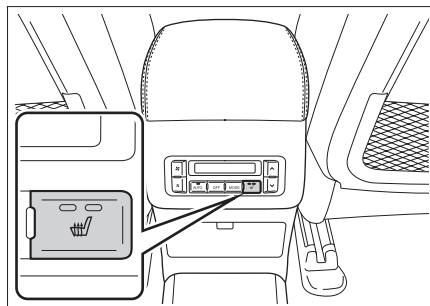
#### **i** Полезная информация

Доступ к сиденьям третьего ряда и выход с них осуществляется только через правое сиденье второго ряда.

После того, как пассажир сел на сиденье третьего ряда или покинул его, нужно поднять спинку сиденья и подвинуть его назад до упора.

## Настройки сидений второго ряда

Переключатель обогрева сидений второго ряда располагается на задней панели управления кондиционером.



Нажмите на кнопку, чтобы отрегулировать уровень обогрева сидений. При этом загорится соответствующий индикатор.

### **!** Предупреждение

При использовании обогрева сидений пассажирам следующих категорий следует проявлять особую осторожность:

- › младенцы, дети, пожилые люди, больные и люди с инвалидностью;
- › люди с чувствительной кожей;
- › люди в утомленном состоянии;
- › люди, испытывающие сонливость из-за употребления алкоголя или приема лекарственных препаратов.

### **!** Внимание

- › Запрещается переоборудовать сиденья и их электросистему.

Это может негативно повлиять на функциональность и срок службы подогревателей сидений.

- › При обогреве сидений во избежание перегрева не следует накрывать их покрывалами, подушками и иными предметами, имеющими термоизоляционный эффект.

- › Чтобы не разрядить аккумулятор, запрещается длительное время использовать обогрев сидений при выключенном двигателе.

- › Следующие ситуации могут привести к повреждению подогревателей. Использовать функцию обогрева можно, только убедившись в отсутствии этих обстоятельств:

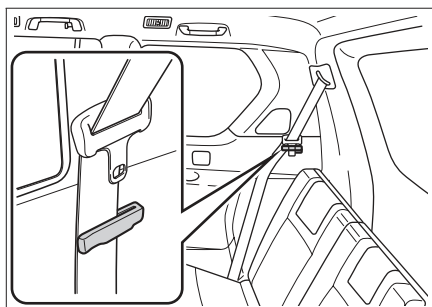
вода на сиденье;  
повреждение сиденья острым предметом (иглой, перочинным ножом и т. д.);  
посторонний запах, исходящий от сидений.

## Сиденья третьего ряда

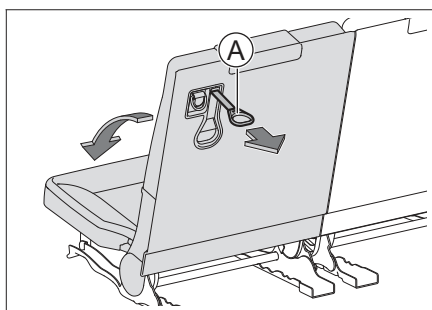
### Сиденья, складываемые механически

Порядок складывания левого и правого сидений третьего ряда идентичен. Ниже описан порядок складывания левого сиденья третьего ряда.

1. Перед складыванием сиденья опустите подголовник в крайнее нижнее положение и закрепите ремень безопасности в фиксаторе.



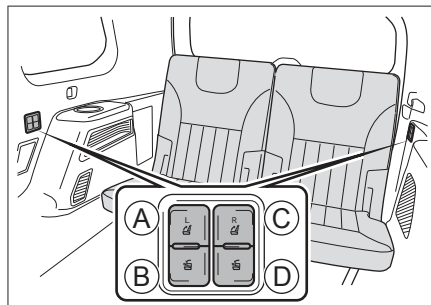
2. Потяните петлю разблокировки и одновременно толкните спинку сиденья вперед, чтобы сложить ее.



3. Нажмите на спинку сиденья, чтобы зафиксировать ее.
4. Чтобы вернуть спинку сиденья в исходное положение, потяните петлю разблокировки и одновременно поднимите спинку.

### Сиденья, складываемые при помощи электропривода

Перед складыванием сиденья опустите подголовник в крайнее нижнее положение и закрепите ремень безопасности в фиксаторе.



- А Кнопка возврата левого сиденья в исходное положение
- Б Кнопка складывания левого сиденья
- С Кнопка возврата правого сиденья в исходное положение
- Д Кнопка складывания правого сиденья

### ⚠ Предупреждение

При складывании сидений третьего ряда во избежание травм соблюдайте следующие меры предосторожности.

- > Перед складыванием сидений убедитесь, что на сиденьях и рядом с ними нет пассажиров и багажа.
- > Следите за тем, чтобы руки и ноги не оказались между подвижными элементами сидений.
- > Не позволяйте детям складывать и раскладывать сиденья.

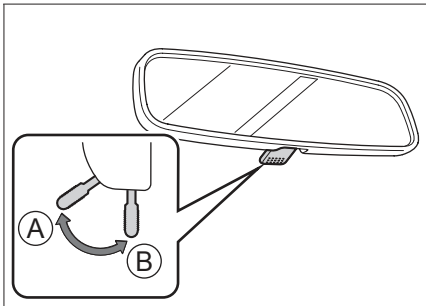
### ⚠ Внимание

Если в багажном отделении установлена шторка, уберите ее, прежде чем раскладывать сиденья. В противном случае она может быть повреждена.

## Оснащение автомобиля

Обратите внимание, что представленное в руководстве оборудование включает в себя стандартное оснащение, комплектацию под национальный стандарт и специальное оборудование для данной модели автомобиля. Поэтому некоторые виды и функции оборудования, описанные в данном руководстве, могут не входить в комплектацию вашего автомобиля или быть доступны только на определенных рынках. За информацией о комплектации вашего автомобиля просим обратиться к документам, предоставляемым при продаже, или к дилеру, у которого вы приобрели автомобиль.

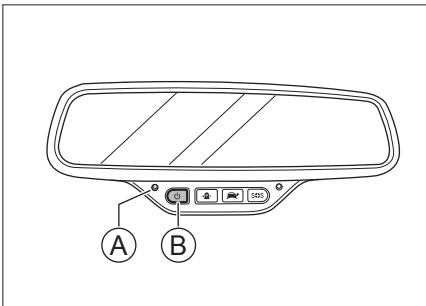
## Внутреннее зеркало заднего вида Ручное затемнение зеркала заднего вида



B8CD37F08C32

- Ⓐ Нормальное положение
  - Ⓑ Затемненное положение
- С помощью рычажка можно смягчить отраженный свет фар сзади идущего автомобиля.

## Автоматическое затемнение зеркала заднего вида



8F255241535B

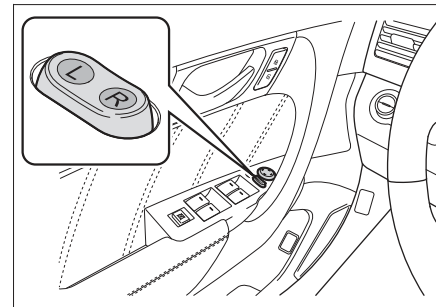
- Ⓐ Индикатор
- Ⓑ Выключатель

Когда выключатель зажигания находится в режиме ON, автоматическое затемнение зеркала заднего вида по умолчанию активно. Чтобы выключить или включить его, нажмите на выключатель.

Горящий индикатор означает, что функция автоматического затемнения включена. Зеркало заднего вида будет автоматически смягчать интенсивность отражаемого света в зависимости от яркости фар сзади идущих автомобилей.

## Боковые зеркала заднего вида Регулировка зеркал

1. Нажмите L или R на кнопке, чтобы выбрать зеркало, которое требуется отрегулировать.

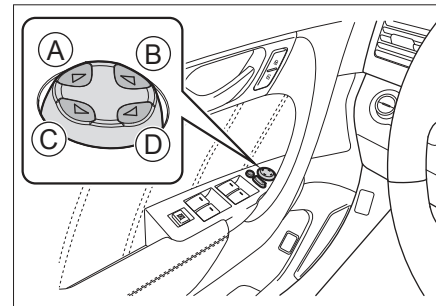


F2D57BE7C717

### **i** Полезная информация

По окончании регулировки верните кнопку в исходное промежуточное положение.

2. Нажимая на четыре стороны кнопки, отрегулируйте положение левого или правого зеркала.



43D68816BC98



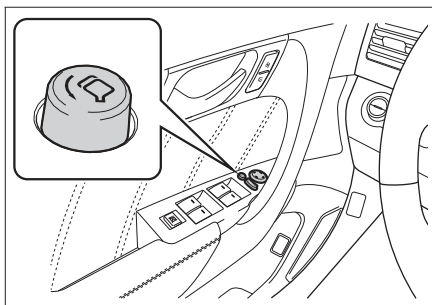
- Ⓐ Влево
- Ⓑ Вверх
- Ⓒ Вниз
- Ⓓ Вправо

### ⚠ Предупреждение

Запрещается регулировать зеркала заднего вида во время движения. Иначе ошибки при управлении могут стать причиной аварии, привести к серьезным травмам и смертельному исходу.

## Складывание боковых зеркал заднего вида

### С помощью электропривода



AE529B615A90

Нажмите кнопку, чтобы сложить боковые зеркала заднего вида. Чтобы разложить их, нажмите кнопку повторно.

### Автоматическое складывание

В режиме автоматического складывания боковые зеркала заднего вида складываются и раскладываются вместе с блокировкой и разблокировкой дверей автомобиля. Режим складывания боковых зеркал заднего вида можно выбрать в разделе «Настройки комфорта» меню «Настройки автомобиля» на дисплее мультимедийной системы.

### ⚠ Предупреждение

- › Перед началом движения необходимо разложить боковые зеркала и отрегулировать их положение.
- › Во избежание травм и повреждения зеркал не следует трогать их, когда они движутся.

### ⚠ Внимание

Складывая боковые зеркала с помощью системы электропривода, не помогайте им вручную. Иначе можно повредить внутренний механизм зеркал.

## Обогрев боковых зеркал заднего вида

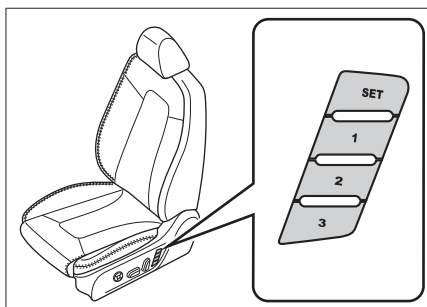
Если боковые зеркала замерзли или запотели, нажмите на клавишу обогрева, расположенную на панели управления кондиционером. Загорится соответствующий индикатор, и функция активируется. Для выключения обогрева нажмите клавишу повторно. По истечении определенного периода работы обогрев боковых зеркал выключается автоматически.

### ⚠ Предупреждение

После включения функции обогрева запрещается касаться зеркал во избежание ожогов.

## Наклон зеркала при движении задним ходом

Данной функцией оснащено только зеркало со стороны переднего пассажира.



1322966C2EAF

Когда селектор переключения передач находится в положении R, боковое зеркало со стороны переднего пассажира автоматически опускается в заданное положение. При переводе рычага из положения R боковое зеркало автоматически возвращается в исходное положение.

### Отключение и включение функции

1. Переведите селектор переключения передач в положение R.

2. Нажмите и удерживайте кнопку [SET] на сиденье водителя, пока не услышите двойной звуковой сигнал, свидетельствующий об отключении функции.
3. Снова нажмите кнопку [SET] и удерживайте ее, пока не услышите однократный звуковой сигнал, свидетельствующий о включении функции.

### **Сохранение настроек положения зеркала**

1. Переведите селектор переключения передач в положение R.
2. Отрегулируйте положение бокового зеркала со стороны переднего пассажира таким образом, чтобы оно обеспечивало достаточный обзор при движении задним ходом.
3. Нажмите и удерживайте кнопку 1, 2 или 3 на сиденье водителя, пока не услышите двойной звуковой сигнал, который свидетельствует об успешном сохранении настроек.

#### **i** Полезная информация

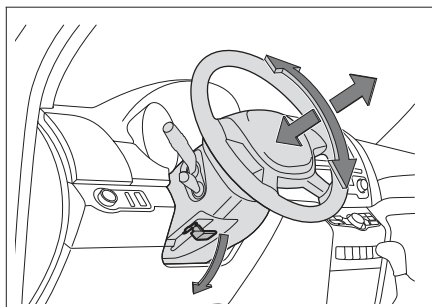
Можно сохранить только одно положение бокового зеркала заднего вида для движения задним ходом. При повторной попытке сохранения новые настройки будут записаны вместо старых.

# Рулевое колесо

## Оснащение автомобиля

Обратите внимание, что представленное в руководстве оборудование включает в себя стандартное оснащение, комплектацию под национальный стандарт и специальное оборудование для данной модели автомобиля. Поэтому некоторые виды и функции оборудования, описанные в данном руководстве, могут не входить в комплектацию вашего автомобиля или быть доступны только на определенных рынках. За информацией о комплектации вашего автомобиля просим обратиться к документам, предоставляемым при продаже, или к дилеру, у которого вы приобрели автомобиль.

## Регулировка

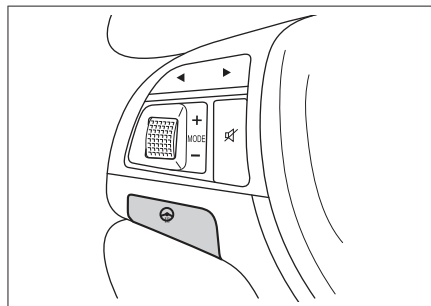


1. Опустите регулировочный рычаг, расположенный под рулевым колесом.
2. Отрегулируйте рулевое колесо таким образом, чтобы оно располагалось напротив груди и не загромождало приборную панель и индикаторы.
3. По окончании регулировки поднимите регулировочный рычаг, чтобы зафиксировать рулевое колесо.

### **⚠ Предупреждение**

- › Запрещается регулировать положение рулевого колеса во время движения. Иначе ошибки при управлении могут стать причиной аварии, привести к серьезным травмам и летальному исходу.
- › Отрегулировав рулевое колесо, убедитесь, что оно надежно зафиксировано. Случайное смещение незафиксированного рулевого колеса может стать причиной аварии, привести к серьезным травмам и летальному исходу.

## Функция обогрева



7470D3362251

Обогрев рулевого колеса делает управление автомобилем в холодную погоду более комфортным.

Нажмите кнопку обогрева, чтобы включить или отключить функцию.

После включения функции на кнопке загорится индикатор.

### **⚠ Внимание**

Не оставляйте обогрев рулевого колеса работать при выключенном двигателе на долгое время. Это может привести к разрядке аккумулятора, что может помешать запуску двигателя.

## Клаксон

Нажмите на значок клаксона на руле или на область вокруг него, чтобы подать звуковой сигнал.

## Оснащение автомобиля

Обратите внимание, что представленное в руководстве оборудование включает в себя стандартное оснащение, комплектацию под национальный стандарт и специальное оборудование для данной модели автомобиля. Поэтому некоторые виды и функции оборудования, описанные в данном руководстве, могут не входить в комплектацию вашего автомобиля или быть доступны только на определенных рынках. За информацией о комплектации вашего автомобиля просим обратиться к документам, предоставляемым при продаже, или к дилеру, у которого вы приобрели автомобиль.

## Рейлинги

Чтобы установить багажник на рейлинги, внимательно ознакомьтесь с инструкцией по монтажу багажника, которая должна прилагаться к нему.

### Грузоподъемность рейлингов

Позиция (в неподвижном состоянии)	Параметры (кг)
Грузоподъемность рейлингов	50

При скорости движения автомобиля более 70 км/ч максимальная грузоподъемность рейлингов составляет 35 кг.

#### Предупреждение

- › Груз на рейлингах должен быть надежно закреплен. В противном случае создается риск аварии.
- › При перевозке на рейлингах тяжелых или сверхгабаритных предметов ходовые характеристики автомобиля могут измениться из-за смещения центра тяжести и увеличения площади сопротивления воздуху, что создает риск возникновения аварии. Рекомендуется выбирать стиль вождения и скорость движения в зависимости от фактической ситуации.

#### Предупреждение

Рейлинги можно использовать только при закрытом люке. В противном случае рейлинги или закрепленные на них предметы могут травмировать пассажиров.

## Управление освещением

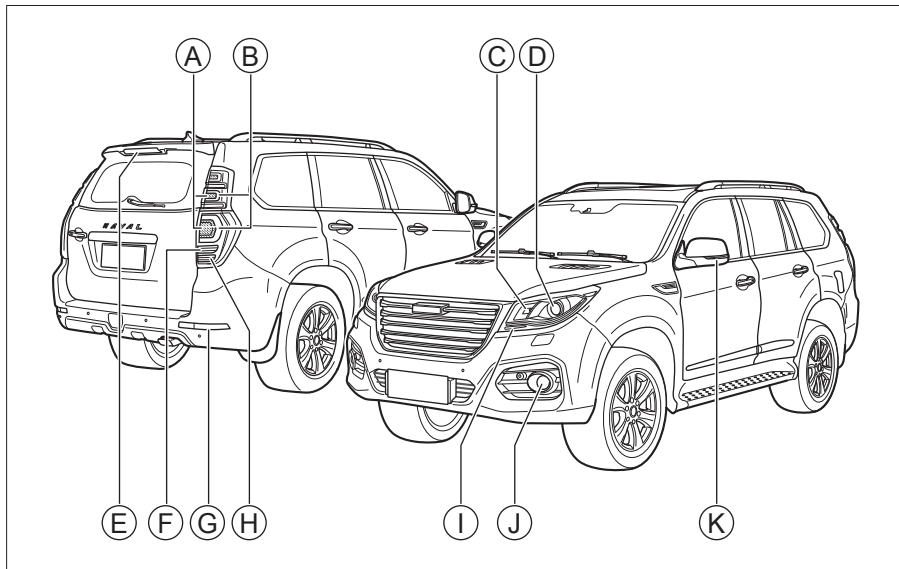
### Оснащение автомобиля

Обратите внимание, что представленное в руководстве оборудование включает в себя стандартное оснащение, комплектацию под национальный стандарт и специальное оборудование для данной модели автомобиля. Поэтому некоторые виды и функции оборудования, описанные в данном руководстве, могут не входить в комплектацию вашего автомобиля или быть доступны только на определенных рынках. За информацией о комплектации вашего автомобиля просим обратиться к документам, предоставляемым при продаже, или к дилеру, у которого вы приобрели автомобиль.

1

Эксплуатация

### Расположение приборов наружного освещения

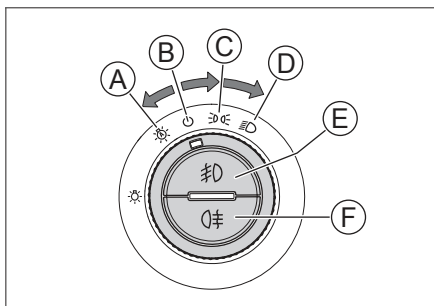


9774D252EB7E

- |                                |                                   |
|--------------------------------|-----------------------------------|
| А Стоп-сигнал                  | © Задний противотуманный фонарь   |
| Б Задний габаритный огонь      | Н Фонарь заднего хода             |
| С Передний указатель поворота  | И Передний габаритный огонь       |
| Д Фара ближнего/дальнего света | J Передний противотуманный фонарь |
| Е Верхний стоп-сигнал          | К Боковой указатель поворота      |
| Ф Задний указатель поворота    |                                   |

## Главный переключатель освещения

При помощи главного переключателя освещения осуществляется управление системой освещения.



F72B5CD9E071

- Ⓐ Автоматическое включение света
- Ⓑ Выключение света
- Ⓒ Подфарники (габаритные огни, подсветка номерного знака)
- Ⓓ Ближний свет
- Ⓔ Передние противотуманные фары
- Ⓕ Задние противотуманные фары

### Автоматическое включение света

При выключателе зажигания в режиме ON поверните главный переключатель освещения в положение AUTO. Ближний свет и подфарники будут автоматически включаться и выключаться в зависимости от наружного освещения.

#### ⚠ Внимание

- › Днем освещение может иногда не включаться автоматически из-за влияния плохой погоды. В этом случае следует включать его вручную.
- › Автоматическое управление освещением играет лишь вспомогательную роль во время вождения. В любых обстоятельствах за надлежащее освещение автомобиля отвечает водитель.

### Ближний свет

При выключателе зажигания в режиме ON поверните главный переключатель освещения в положение «Ближний свет». Загорится ближний свет.

#### ⚠ Внимание

Во время движения автомобиля запрещается использовать габаритные огни вместо ближнего света фар. Это создает риск аварийной ситуации.

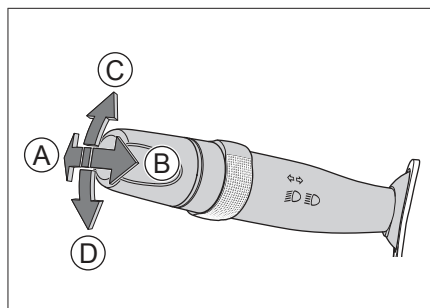
Яркости габаритных огней недостаточно для надлежащего освещения дорожного полотна перед автомобилем, а также для того, чтобы водители и пешеходы могли его увидеть. Поэтому в пасмурную погоду и при плохой видимости следует включать ближний свет.

### Противотуманные фары

Чтобы активировать передние противотуманные фары, при выключателе зажигания в режиме ON и включенных подфарниках нажмите на кнопку «Передние противотуманные фары». Чтобы их выключить, нажмите на кнопку повторно.

Чтобы активировать передние противотуманные фары, при выключателе зажигания в режиме ON и включенных подфарниках нажмите на соответствующую кнопку. Для выключения нажмите на кнопку повторно.

### Комбинированный переключатель освещения



F70B3F5B0DEE

- Ⓐ Дальний свет
- Ⓑ Мигание фарами дальнего света
- Ⓒ Правый указатель поворота
- Ⓓ Левый указатель поворота

### Дальний свет

Когда ближний свет включен, переместите комбинированный переключатель от себя, чтобы включить дальний свет. При этом на приборной панели загорится индикатор дальнего света.

### Мигание фарами дальнего света

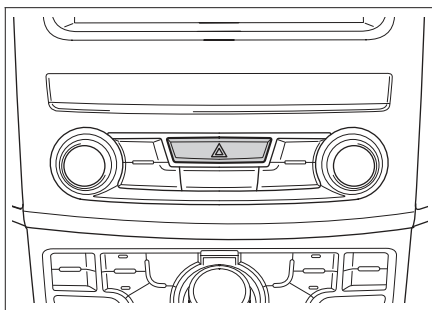
Потяните комбинированный переключатель на себя, чтобы мигнуть дальним светом. Если переключатель отпустить, он автоматически вернется в исходное положение и мигание прекратится.

При обгоне автомобиля можно повторить это действие несколько раз, чтобы предупредить его водителя о маневре.

### Указатели поворота

- › При выключателе зажигания в режиме ON переместите комбинированный переключатель вверх или вниз, чтобы активировать соответствующий указатель поворота.
- › При смене полосы движения слегка надавите на комбинированный переключатель или слегка поднимите его. Когда вы отпустите переключатель, он автоматически вернется в исходное положение, а соответствующий указатель поворота и его индикатор трижды мигнут, предупреждая о маневре.

### Аварийная световая сигнализация



963CF13C7D04

В случае поломки автомобиля или ДТП необходимо включить аварийную световую сигнализацию, чтобы предупредить других участников дорожного движения.

Для включения и выключения сигнализации нажмите на соответствующий выключатель.

### Дневные ходовые огни

Чтобы другие водители хорошо видели ваш автомобиль, после запуска двигателя автоматически загорятся дневные ходовые огни.

В следующих обстоятельствах дневные ходовые огни выключаются:

- › При включении подфарников (габаритных огней, подсветки номерного знака и т. д.) или передних фар.
- › При включении левого или правого указателя поворота дневной ходовой огонь на той же стороне гаснет.

### ⚠ Предупреждение

Дневные ходовые огни не предназначены для вождения в темное время суток.

### Функция «Проводи меня домой»

Если при выключателе зажигания в режиме LOCK и главном переключателе света в положении AUTO уровень освещения вне автомобиля отвечает условиям для включения ближнего света, то после блокировки дверей (кроме блокировки механическим ключом) ближний свет и габаритные огни загорятся на некоторое время, чтобы вы могли выйти из автомобиля в темноте.

### Вспомогательное освещение передними противотуманными фарами

Функция вспомогательного освещения во время поворота автоматически активирует передний противотуманный фонарь с соответствующей стороны, а при движении задним ходом — все противотуманные фонари. Это позволяет лучше осветить путь.

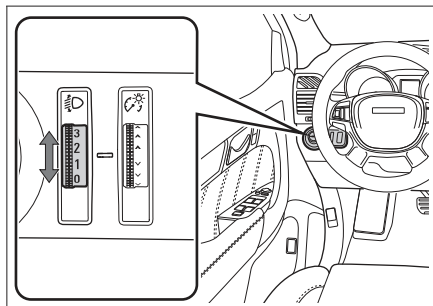
Для включения вспомогательного освещения должны одновременно соблюдаться следующие условия:

- › Автомобиль движется со скоростью менее 40 км/ч.
- › Включены фары ближнего света.
- › Включен указатель поворота или угол поворота рулевого колеса превышает 60°.
- › Передние противотуманные фонари выключены.

### Сигнал об экстренном торможении

В случае экстренного торможения при движении со скоростью более 50 км/ч указатели поворота начинают мигать.

## Регулировка высоты света фар

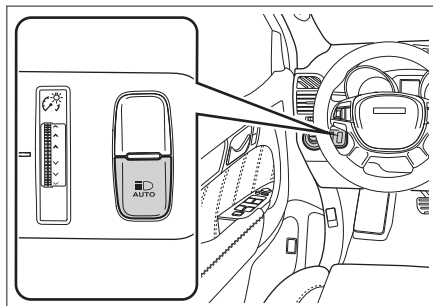


3C61C200E460

Высота света фар регулируется в зависимости от количества пассажиров и нагрузки.



- › Вращение колесика вверх: свет фар направляется выше.
- › Вращение колесика вниз: свет фар направляется ниже.

## Автоматическое переключение дальнего света фар



9848019FD2EF

Данная функция обеспечивает автоматическое переключение света фар с дальнего на ближний в зависимости от текущей скорости автомобиля и наружной освещенности.

Нажатие на переключатель  при включенном дальнем свете фар позволит активировать или отключить функцию. Когда функция включена, индикатор  на приборной панели горит зеленым.

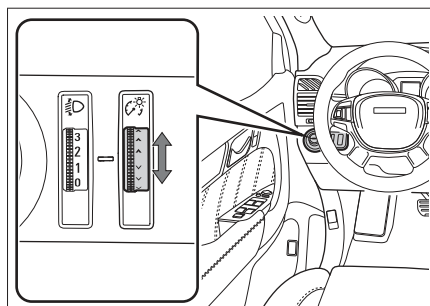
### Предупреждение

Функция автоматического переключения дальнего света фар является вспомогательной. В зависимости от ситуации на дороге и погодных условий водитель может,

руководствуясь освещенностью и видимостью, вручную переключать свет фар с дальнего на ближний и наоборот. Вручную переключить свет необходимо в следующих условиях:

- › Неблагоприятные для вождения погодные условия (например, туман, дождь или снегопад).
- › Крутой поворот или движение по склону.
- › Движение на перекрестке или в отсутствие полного обзора встречных полос (например, когда свет фар встречных автомобилей не виден из-за дорожного ограждения или при движении по скоростной дороге).
- › Движение при плохой освещенности в районах с плотной застройкой.
- › Рядом с дорогой есть недостаточно освещенные участки дорожного движения (например, пешеходы или немеханические транспортные средства).
- › Рядом с дорогой есть объекты с высокой отражательной способностью (например, дорожные знаки).
- › Рядом с датчиком дождя и света на лобовом стекле присутствует грязь, иней или иные объекты, мешающие его работе.

## Регулировка яркости приборной панели



7E20E8768ECO

- › Поверните колесико вверх, чтобы увеличить яркость.
- › Чтобы уменьшить яркость, поверните его вниз.

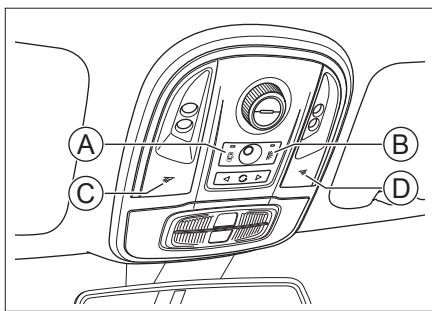
### Полезная информация

При включении подфарников яркость приборной панели автоматически снижается.



## Освещение салона

### Лампы для чтения

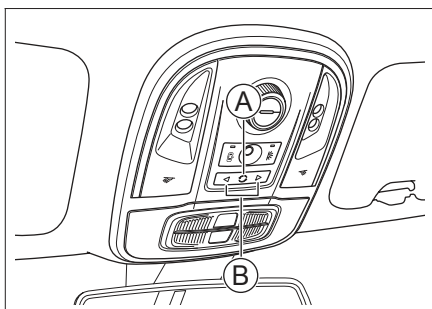


3E103C96608E

- Ⓐ Выключение при закрытии дверей
- Ⓑ Главный выключатель
- Ⓒ Выключатель левой лампы
- Ⓓ Выключатель правой лампы

- › Для включения или выключения левой или правой ламп для чтения нажмите на соответствующий выключатель.
- › Нажмите на главный выключатель, чтобы включить или выключить все лампы.
- › Если нажать на кнопку «Выключение при закрытии дверей», лампы для чтения будут автоматически включаться или выключаться в зависимости от положения дверей автомобиля.

### Подсветка салона



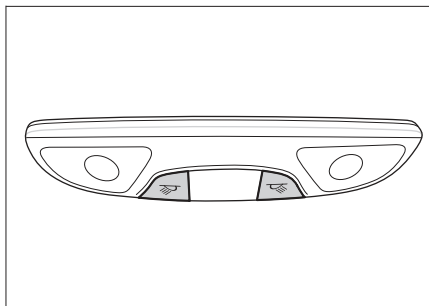
9A56EE92F266

- Ⓐ Выключатель подсветки салона
- Ⓑ Кнопка регулировки

Когда включены подфарники или ближний свет, нажмите на выключатель подсветки салона, чтобы включить или выключить подсветку. Чтобы выбрать ее цвет, нажмите на кнопку регулировки.

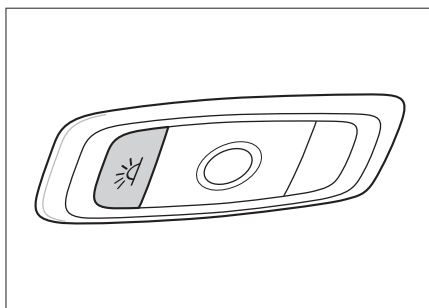
## Потолочный плафон

Для автомобилей без люка или автомобилей со стандартным люком



BB7EE1043513

### Для автомобилей с панорамным люком



B5466AF91B18

Нажмите на выключатель, чтобы включить или выключить потолочный плафон.

#### **i** Полезная информация

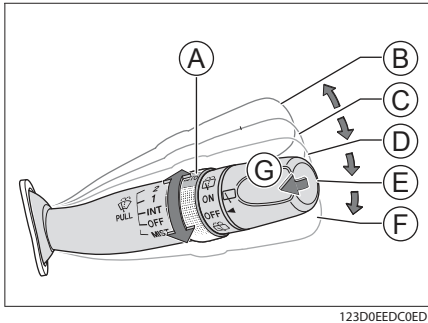
Выключатели ламп для чтения, подсветки салона и потолочного плафона являются индуктивными, поэтому из-за электромагнитного поля и радиопомех их работа может быть нарушена. Когда помехи будут устранены, работа выключателей восстановится.

## Оснащение автомобиля

Обратите внимание, что представленное в руководстве оборудование включает в себя стандартное оснащение, комплектацию под национальный стандарт и специальное оборудование для данной модели автомобиля. Поэтому некоторые виды и функции оборудования, описанные в данном руководстве, могут не входить в комплектацию вашего автомобиля или быть доступны только на определенных рынках. За информацией о комплектации вашего автомобиля просим обратиться к документам, предоставляемым при продаже, или к дилеру, у которого вы приобрели автомобиль.

## Электрические стеклоочистители

### Электрические очистители ветрового стекла



- Ⓐ Колесико настройки
- Ⓑ Высокая скорость (2)
- Ⓒ Низкая скорость (1)
- Ⓓ Интервальный режим (INT)  
В этом режиме при помощи колесика настройки можно менять интервал срабатывания стеклоочистителей.
- Ⓔ Выключение (OFF)
- Ⓕ Однократное срабатывание (MIST)  
Переведите комбинированный переключатель управления стеклоочистителем в положение MIST и отпустите. Он вернется в исходное положение, и стеклоочистители сработают один раз.
- Ⓖ Омыватель ветрового стекла  
Потяните комбинированный переключатель стеклоочистителей на себя, чтобы при работе стеклоочистителей на стекло подавалась омывающая жидкость.

### ⚠ Внимание

- › Если ветровое стекло грязное или к нему пристали посторонние объекты (снег, смола и т. д.), необходимо очистить стекло от загрязнений. В противном случае они могут привести к повреждению щетки или механизма стеклоочистителей.
- › Избегайте длительного использования омывателя. Это может привести к повреждению его привода.

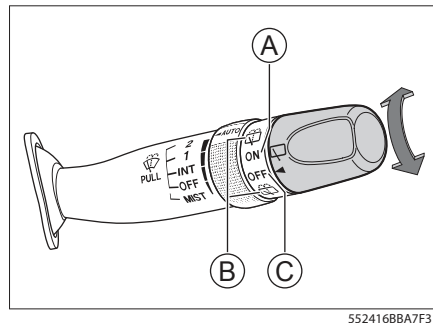
Для защиты электропривода омыватель может автоматически выключиться по истечении определенного периода активности.

- › Регулярно проверяйте уровень жидкости в бачке омывателя и доливайте ее по мере необходимости.

В холодное время года следует использовать незамерзающую жидкость. Иначе омыватель не просто перестанет работать, но будет поврежден из-за замерзания.

- › В холодное время года перед запуском стеклоочистителей убедитесь, что щетки не примерзли к ветровому стеклу. Если они примерзли, использовать их можно только после того, как они оттают. В противном случае можно повредить стеклоочистители и их электропривод.
- › В случае перебоев в работе стеклоочистителей из-за скопления снега на стекле или по какой-либо иной причине, выключите их, остановите автомобиль в безопасном месте и очистите стекло от снега или иных посторонних предметов, чтобы обеспечить нормальную работу стеклоочистителей.

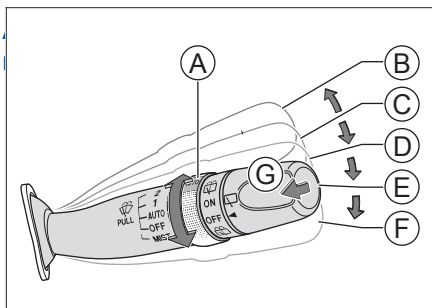
### Очиститель заднего стекла



- Ⓐ Включение очистителя заднего стекла

- ⓐ Омыватель заднего стекла  
Поверните переключатель заднего стеклоочистителя вверх или вниз до положения «Омыватель заднего стекла» и удерживайте его, чтобы при работе стеклоочистителя на заднее стекло подавалась омывающая жидкость. Если вы отпустите переключатель, он автоматически вернется в прежнее положение.
- ⓑ Выключение очистителя заднего стекла

## Автоматические стеклоочистители



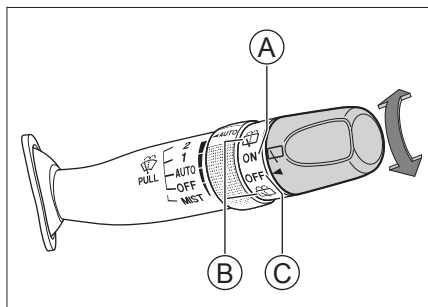
ED302072C19E

- Ⓐ Колесико настройки
- Ⓑ Высокая скорость (2)
- Ⓒ Низкая скорость (1)
- Ⓓ Автоматический режим (AUTO)  
В этом режиме при помощи колесика настройки можно регулировать чувствительность датчика дождя, который определяет количество осадков и в зависимости от их интенсивности автоматически меняет частоту срабатывания стеклоочистителей.
- Ⓔ Выключение (OFF)
- Ⓕ Однократное срабатывание (MIST)  
Переведите комбинированный переключатель управления стеклоочистителем в положение MIST и отпустите. Он вернется в исходное положение, и стеклоочистители сработают один раз.
- ⓐ Омыватель ветрового стекла  
Потяните комбинированный переключатель стеклоочистителей на себя, чтобы при работе стеклоочистителей на стекло подавалась омывающая жидкость.

### ⚠ Внимание

- › Если ветровое стекло грязное или к нему пристали посторонние объекты (снег, смола и т. д.), необходимо очистить стекло от загрязнений. В противном случае они могут привести к повреждению щеток или механизма стеклоочистителей.
- › Избегайте длительного использования омывателя. Это может привести к повреждению его привода.  
Для защиты электропривода омыватель может автоматически выключиться по истечении определенного периода активности.
- › Регулярно проверяйте уровень жидкости в бачке омывателя и доливайте ее по мере необходимости.  
В холодное время года следует использовать незамерзающую жидкость. Иначе омыватель не просто перестанет работать, но будет поврежден из-за замерзания.
- › В холодное время года перед запуском стеклоочистителей убедитесь, что щетки не примерзли к ветровому стеклу. Если они примерзли, использовать их можно только после того, как они оттают. В противном случае можно повредить стеклоочистители и их электропривод.
- › В случае перебоев в работе стеклоочистителей из-за скопления снега на стекле или по какой-либо иной причине, выключите их, остановите автомобиль в безопасном месте и очистите стекло от снега или иных посторонних предметов, чтобы обеспечить нормальную работу стеклоочистителей.

## Очиститель заднего стекла



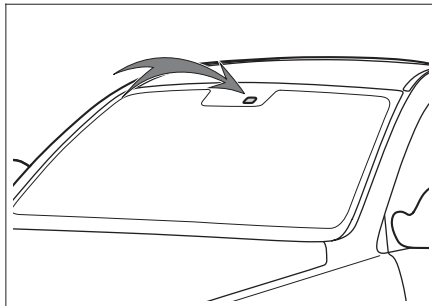
BB60AEEDF3C2

- Ⓐ Включение очистителя заднего стекла
- Ⓑ Омыватель заднего стекла

Поверните переключатель заднего стеклоочистителя вверх или вниз до положения «Омыватель заднего стекла» и удерживайте его, чтобы при работе стеклоочистителя на заднее стекло подавалась омывающая жидкость. Если вы отпустите переключатель, он автоматически вернется в прежнее положение.

© Выключение очистителя заднего стекла

### Датчик дождя и света



Датчик дождя и света расположен в середине верхней части ветрового стекла, рядом с внутренним зеркалом заднего вида.

#### **⚠ Предупреждение**

- › Датчик может не распознавать некоторые атмосферные осадки, поэтому иногда стеклоочистители могут не сработать автоматически. Если дождевая вода на ветровом стекле мешает обзору, следует отрегулировать режим и периодичность их работы вручную.
- › Если стеклоочистители находятся в режиме AUTO, то при прикосновении к датчику дождя и света или вибрации ветрового стекла они могут случайно сработать. Будьте осторожны, чтобы щетки стеклоочистителя не защемили пальцы или другие части тела.
- › Не включайте режим AUTO при мойке автомобиля или в других ситуациях, когда использование стеклоочистителей не требуется. Иначе они могут неожиданно сработать.

#### **⚠ Внимание**

Поскольку осадки в виде снега бывают разных форм, иногда датчик света и дождя не распознает их, даже если снежинки касаются ветрового стекла, и стеклоочистители не срабатывают. Вероятно, они начнут работу, когда снег растает.

### Подогрев очистителей ветрового стекла

У автомобилей, оснащенных функцией подогрева зоны стеклоочистителей ветрового стекла, эта функция активируется и деактивируется вместе с включением и выключением антиобледенителя заднего стекла. Подогрев зоны стеклоочистителей позволяет справиться с примерзанием щеток к ветровому стеклу.

#### **⚠ Предупреждение**

При работающем подогреве зоны стеклоочистителей нижняя часть ветрового стекла и боковые поверхности передних стоек могут сильно нагреться. Не прикасайтесь к ним во избежание ожогов.

#### **⚠ Внимание**

Во избежание разрядки аккумулятора не следует в течение длительного времени использовать эту функцию при выключенном двигателе.

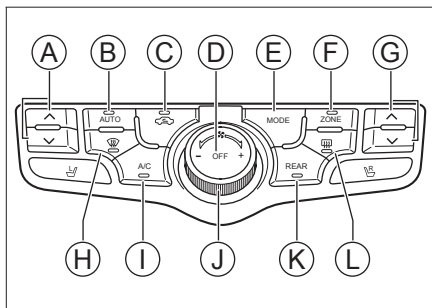
# Система кондиционирования

## Оснащение автомобиля

Обратите внимание, что представленное в руководстве оборудование включает в себя стандартное оснащение, комплектацию под национальный стандарт и специальное оборудование для данной модели автомобиля. Поэтому некоторые виды и функции оборудования, описанные в данном руководстве, могут не входить в комплектацию вашего автомобиля или быть доступны только на определенных рынках. За информацией о комплектации вашего автомобиля просим обратиться к документам, предоставляемым при продаже, или к дилеру, у которого вы приобрели автомобиль.

## Расположение кнопок и переключателей

### Передняя панель управления кондиционером



F08641831E3A

- Ⓐ Регулировка температуры слева
  - Ⓑ Автоматический режим
  - Ⓒ Переключение режимов забора воздуха (из салона/с улицы)
  - Ⓓ Выключение
  - Ⓔ Режим обдува
  - Ⓕ Зонированный климат-контроль
  - Ⓖ Регулировка температуры справа
  - Ⓗ Антиобледенитель ветрового стекла
  - Ⓘ A/C (кондиционер)
  - Ⓢ Регулировка интенсивности подачи воздуха
  - Ⓚ Климат-контроль задней части салона
  - Ⓛ Антиобледенитель заднего стекла
- › Выключение  
Нажатие на эту кнопку выключает систему кондиционирования.
- › A/C (кондиционер)  
При нажатии на данную кнопку загорится

соответствующий индикатор. Запустится компрессор, температура и влажность в салоне снизятся.

#### › Автоматический режим

При нажатии на эту кнопку загорается световой индикатор, свидетельствующий о включении автоматического режима. Установите нужную температуру, и система автоматически настроит режим обдува и интенсивность вентиляции, чтобы создать ее.

### **i** Полезная информация

Если автоматически установленные режим обдува и интенсивность вентиляции вам не подходят, их можно отрегулировать вручную. При этом система кондиционирования выйдет из автоматического режима и соответствующий индикатор погаснет.

#### › Регулировка температуры

С помощью этих кнопок можно регулировать температуру.

#### › Регулировка интенсивности подачи воздуха

Вращение этой кнопки регулирует интенсивность вентиляции.

#### › Переключение режимов забора воздуха (из салона/с улицы)

Нажатием этой кнопки переключаются режимы забора воздуха: из салона или с улицы.

При нажатии на нее загорается световой индикатор, свидетельствующий о включении режима забора воздуха из салона.

Если индикатор не горит, это свидетельствует о том, что действует режим забора воздуха с улицы. В этом режиме в салон автомобиля поступает воздух с улицы.

### **i** Полезная информация

› В нормальных условиях рекомендуем использовать режим забора воздуха с улицы. В частности, этот режим рекомендуется использовать при отключенном компрессоре, поскольку в режиме забора воздуха из салона в таких условиях могут запотеть окна.

› При движении в тоннеле или в автомобильной пробке, в условиях загрязненного уличного воздуха, а также при необходимости быстро понизить или повысить температуру в автомобиле, следует использовать режим забора воздуха из салона.

- › Антиобледенитель ветрового стекла  
Нажатие на эту кнопку активирует и деактивирует функцию обогрева ветрового стекла. Загорается световой индикатор, свидетельствующий о включении функции. Ветровое и боковые стекла нагреваются, благодаря чему лед или запотевание постепенно исчезают.
- › Антиобледенитель заднего стекла  
Нажатие на эту кнопку активирует и деактивирует функцию обогрева заднего стекла. Загорается световой индикатор, свидетельствующий о включении функции. Заднее стекло нагревается, благодаря чему лед или запотевание постепенно исчезают. По истечении определенного периода работы обогрев заднего стекла отключается автоматически, и соответствующий индикатор гаснет.

### ⚠ Предупреждение

При работе антиобледенителя заднее стекло сильно нагревается. Не прикасайтесь к нему во избежание ожогов.

### ⚠ Внимание

Во избежание разрядки аккумулятора не следует в течение длительного времени использовать эту функцию при выключенном двигателе.

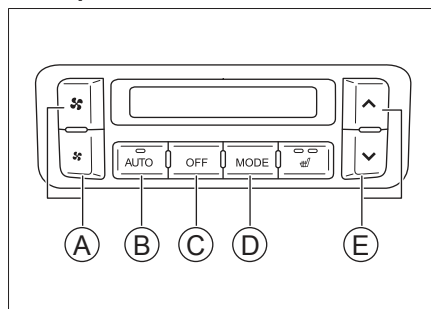
- › Режим обдува  
Нажатием на эту кнопку можно выбрать режим обдува.
- › Зонированный климат-контроль  
При нажатии на эту кнопку загорается световой индикатор, свидетельствующий о включении режима зонированного климат-контроля. В этом случае осуществляется индивидуальный климат-контроль левой и правой стороны передней части салона, а также задней его части.  
При повторном нажатии на эту кнопку соответствующий световой индикатор гаснет, что говорит о выключении режима зонированного климат-контроля. При этом температура в зоне со стороны переднего пассажира и в задней части салона автоматически принимает значение, установленное для зоны водителя, и в дальнейшем настройки системы климат-контроля в этих зонах меняются вместе с изменением настроек в зоне водителя.

### i Полезная информация

При регулировке температуры в зоне со стороны переднего пассажира или в задней части салона режим зонированного климат-контроля включается автоматически. При этом индивидуальная регулировка температуры осуществляется только в текущей зоне, а настройки системы в прочих зонах по-прежнему меняются вместе с изменением настроек в зоне водителя.

- › Климат-контроль задней части салона  
При нажатии этой кнопки на дисплее мультимедийной системы открывается окно настроек системы климат-контроля задней части салона. Вы можете настроить ее работу через дисплей мультимедийной системы. При нажатии на кнопку загорится индикатор, свидетельствующий о том, что климат-контроль задней части салона активен.

### Задняя панель управления кондиционером



3D61A8FE928B

- Ⓐ Регулировка интенсивности подачи воздуха
- Ⓑ Автоматический режим
- Ⓒ Выключение
- Ⓓ Режим обдува
- Ⓔ Регулировка температуры
- › Выключение  
Нажатие на эту кнопку выключает систему кондиционирования в задней части салона.
- › Автоматический режим  
При нажатии на эту кнопку загорается световой индикатор, свидетельствующий о включении автоматического режима системы кондиционирования в задней части салона. Установите нужную температуру, и система автоматически настроит режим обдува и интенсивность вентиляции, чтобы создать ее.

### **i** Полезная информация

Если автоматически установленные режим обдува и интенсивность вентиляции вам не подходят, их можно отрегулировать вручную. При этом система кондиционирования выйдет из автоматического режима и соответствующий индикатор погаснет.

- › Регулировка температуры  
Нажатием этой кнопки можно регулировать температуру воздуха в задней части салона.
- › Регулировка интенсивности подачи воздуха  
Нажатием этой кнопки можно регулировать интенсивность подачи воздуха через дефлекторы системы кондиционирования, расположенные в задней части салона.
- › Режим обдува  
Нажатием этой кнопки можно выбрать режим обдува для задней части салона.

## Управление системой кондиционирования

### Охлаждение/нагрев

После запуска автомобиля:

1. Выберите режим AUTO. При этом загорится соответствующий индикатор. Компрессор будет автоматически включаться и выключаться в зависимости от температуры и условий окружающей среды.
2. Установите нужную температуру, и система автоматически настроит режим обдува и интенсивность вентиляции, чтобы создать ее.
3. Режим забора воздуха из салона позволяет быстрее нагреть и охладить воздух, и является более предпочтительным с точки зрения экономичности и комфорта.

### Антиобледенитель/антизапотеватель ветрового стекла

После запуска автомобиля:

1. Выберите режим антиобледенителя. При этом загорится соответствующий индикатор.
2. Вы можете по своему желанию регулировать интенсивность вентиляции и температуру, запускать или отключать компрессор, а также переключаться между режимами забора воздуха.

### **i** Полезная информация

Если воздух в салоне загрязнен или запотели окна, рекомендуем включить режим забора воздуха с улицы.

### **A** Внимание

- › Регулярно проверяйте радиатор и конденсатор кондиционера. При помощи мойки низкого давления или мягкой щетки очищайте их поверхности от листьев, насекомых и пыли. В противном случае грязь может препятствовать поступлению воздуха и снижать эффективность охлаждения.
- › Регулярное включение кондиционера позволяет поддерживать нужный уровень смазки компрессора и уплотнителей и предотвратить их протекание. Даже в холодное время года, когда использование кондиционера не требуется, включайте его как минимум раз в неделю не менее чем на 10 минут.
- › Если система кондиционирования недостаточно эффективно охлаждает воздух, обратитесь в сервисный центр для ее проверки и ремонта.
- › Выброс хладагента в атмосферу наносит вред окружающей среде, поэтому хладагент должен утилизироваться обученными и сертифицированными специалистами с использованием специальных емкостей.

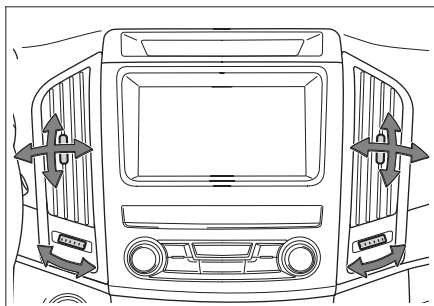
### **i** Полезная информация

Посторонние запахи из кондиционера

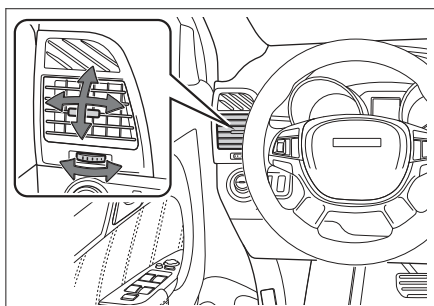
- › Источники посторонних запахов  
Система кондиционирования обеспечивает постоянную циркуляцию воздуха внутри и снаружи автомобиля, что при длительном использовании может привести к накоплению грязи, образованию грибка и появлению посторонних запахов.  
При длительном использовании в фильтре кондиционера могут скапливаться водяные пары и пыль, что также ведет к появлению постороннего запаха.
- › Рекомендуемые меры  
Если воздух снаружи автомобиля достаточно чистый, включите режим забора воздуха с улицы, чтобы воздух в салоне постоянно обновлялся.  
Рекомендуем выключить компрессор (A/C), дать нагнетателю поработать в течение 3–5 минут и выключить систему кондиционирования. Это просушит кондиционер и предотвратит образование плесени.  
При выраженном постороннем запахе рекомендуем обратиться в сервисный центр, чтобы устранить неисправность и при необходимости почистить или заменить фильтр кондиционера.

## Дефлекторы системы кондиционирования

### Дефлекторы передних сидений



28CCF6F7312D

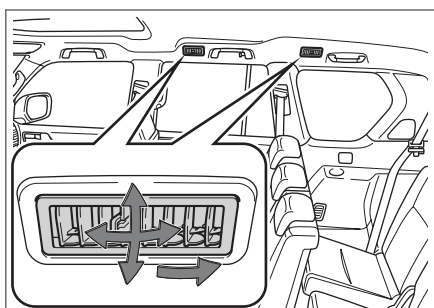


218E6221999F

Перемещая рычажки дефлекторов, можно регулировать направление воздушного потока.

Двигая колесико под дефлектором, можно открыть или закрыть его.

### Дефлекторы задних сидений



C28BC6E1816

Перемещая рычажки дефлекторов, можно регулировать направление воздушного потока.

Сдвинув рычажок дефлектора в направлении задней части салона, можно закрыть дефлектор.

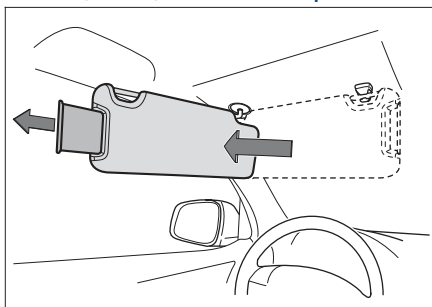


## Оснащение салона

### Оснащение автомобиля

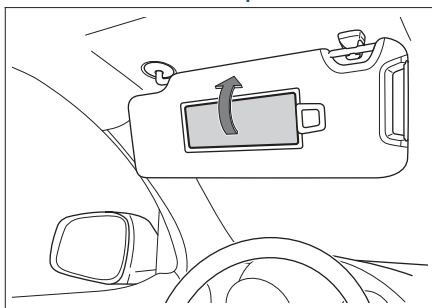
Обратите внимание, что представленное в руководстве оборудование включает в себя стандартное оснащение, комплектацию под национальный стандарт и специальное оборудование для данной модели автомобиля. Поэтому некоторые виды и функции оборудования, описанные в данном руководстве, могут не входить в комплектацию вашего автомобиля или быть доступны только на определенных рынках. За информацией о комплектации вашего автомобиля просим обратиться к документам, предоставляемым при продаже, или к дилеру, у которого вы приобрели автомобиль.

### Солнцезащитный козырек



Солнцезащитный козырек предназначен для защиты от ярких солнечных лучей. Для защиты от солнечного света, попадающего сбоку, опустите козырек, снимите его с крепежного крючка и поверните набор. При необходимости использовать выдвижной удлинитель солнцезащитного козырька, сначала приведите козырек в боковое положение, а затем вытяните удлинитель.

### Косметическое зеркало

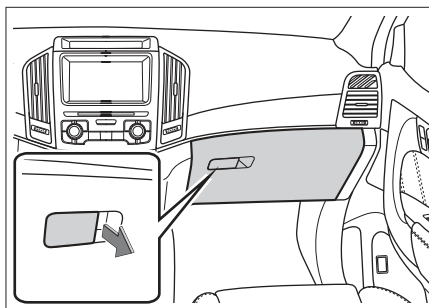


На внутренней стороне солнцезащитного козырька имеется косметическое зеркало. Для его использования откройте крышку. Если зеркало не используется, закройте его крышку.

### Отделения для хранения

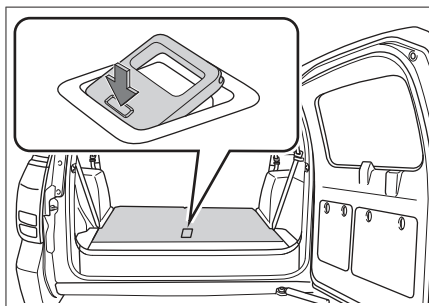
#### Перчаточный ящик

#### Перчаточный ящик со стороны переднего пассажира



Потяните ручку крышки перчаточного ящика вверх и откиньте крышку вниз. Чтобы закрыть перчаточный ящик, задвиньте его на место.

#### Отсек для хранения в багажном отделении



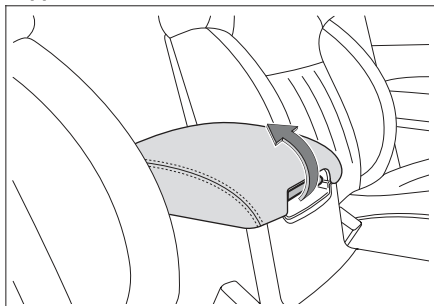
Нажмите на ручку и поднимите ее, как показано на рисунке. Затем потяните за ручку, чтобы открыть отделение для хранения.

#### **⚠ Предупреждение**

Во время движения автомобиля перчаточный ящик должен быть закрыт. Иначе при аварии или экстренном торможении вещи могут вылететь из него и стать причиной травмы.

## Контейнеры для вещей

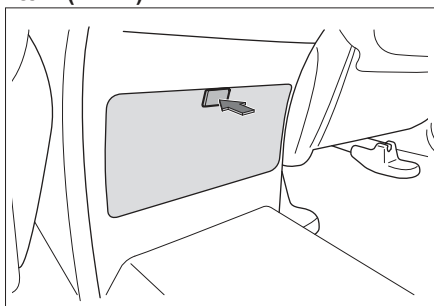
### Контейнер для вещей в переднем подлокотнике



BDFDFACD74A1

Чтобы открыть контейнер, поднимите фиксатор и откиньте крышку вверх.

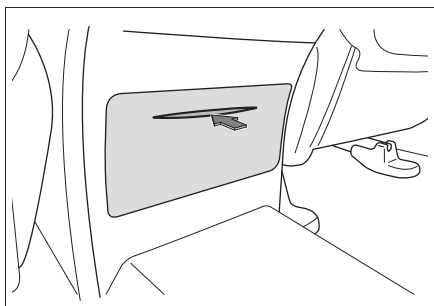
### Контейнер для вещей в задней части дополнительной приборной панели (тип 1)



CDDC06076252

Нажмите кнопку, и контейнер откроется автоматически.

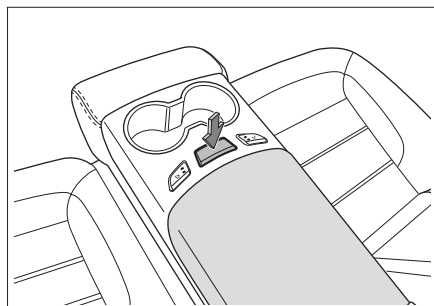
### Контейнер для вещей в задней части дополнительной приборной панели (тип 2)



B3F5556CE171

Нажмите на зону, указанную на рисунке, и контейнер откроется автоматически.

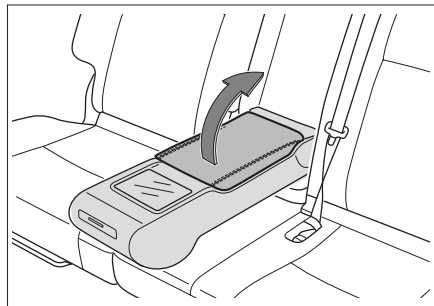
### Контейнер для вещей в подлокотнике второго ряда сидений (тип 1)



A5C9476085F0

Нажмите кнопку, и контейнер откроется автоматически.

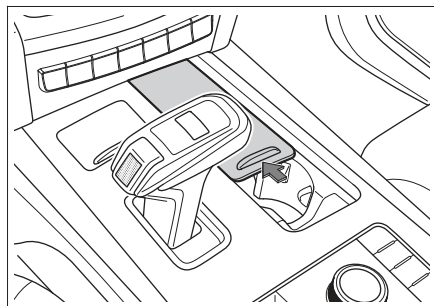
### Контейнер для вещей в подлокотнике второго ряда сидений (тип 2)



73B024C66290

Потяните фиксатор, чтобы разложить подлокотник второго ряда, и откиньте его крышку, чтобы открыть контейнер.

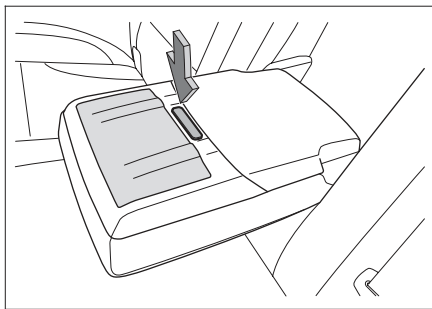
### Держатели для стаканов на переднем ряду



B543C1E07B4D

Сдвиньте крышку, чтобы открыть держатели для стаканов. Слегка толкните крышку назад, чтобы она автоматически закрылась.

### Держатели для стаканов на втором ряду



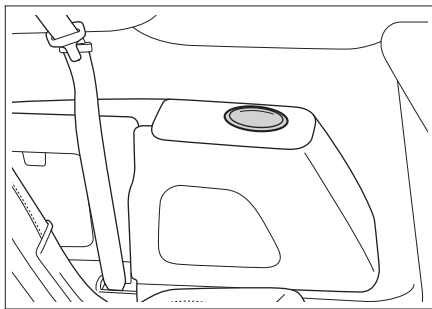
Разложите подлокотник второго ряда и нажмите на кнопку, чтобы открыть панель.

Перед тем, как сложить подлокотник, убедитесь, что в держателях не осталось никаких предметов и панель возвращена на место.

#### ⚠ Внимание

- › Не размещайте в держателе слишком маленькие или неустойчивые емкости — они могут опрокинуться.
- › Убедитесь, что емкость с напитком надежно закрыта крышкой во избежание его выплескивания.

### Держатели для стаканов на третьем ряду

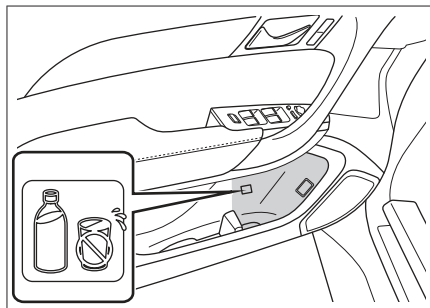


Держатели расположены по бокам сидений третьего ряда, как показано на рисунке.

#### ⚠ Внимание

- › Не размещайте в держателе слишком маленькие или неустойчивые емкости — они могут опрокинуться.
- › Убедитесь, что емкость с напитком надежно закрыта крышкой во избежание его выплескивания.

### Отделения для бутылок



В каждой боковой двери есть отсек для бутылки. Здесь можно размещать только плотно закрытые емкости.

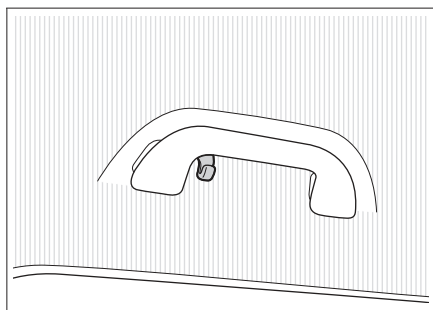
#### ⚠ Предупреждение

Не следует размещать здесь другие предметы, кроме бутылок. Иначе при аварии или экстренном торможении они могут вылететь и стать причиной травмы.

#### ⚠ Внимание

Бутылки должны быть надежно закрыты во избежание выплескивания жидкости.

## Вешалки



03961D0A600F

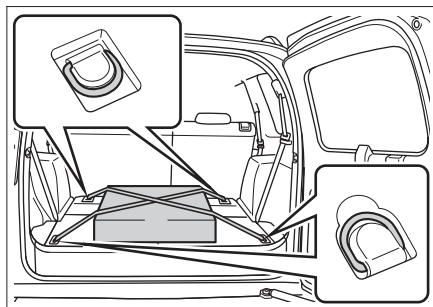
На ручках на потолке над вторым рядом сидений имеются вешалки для одежды.

### **⚠ Предупреждение**

Не вешайте на вешалки тяжелые предметы одежды, ценные или раскачивающиеся предметы. При аварии или экстренном торможении они могут слететь и стать причиной травмы.

## Багажные крюки

### На полу багажного отделения



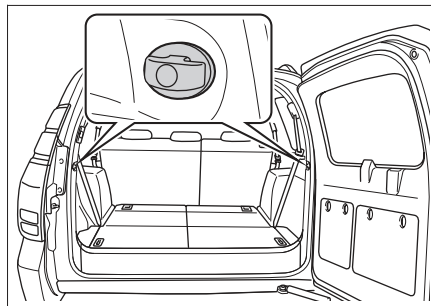
DA2B1D879C1E

Для крепления багажа можно использовать специальные багажные крюки, расположенные слева и справа на полу багажного отделения. Перед началом движения убедитесь, что все предметы надежно зафиксированы. В некоторых автомобилях использовать багажные крюки можно только после складывания сидений третьего ряда.

### **i** Полезная информация

В зависимости от комплектации автомобиль может быть оборудован только двумя багажными крюками.

### На боковых стенках багажного отделения

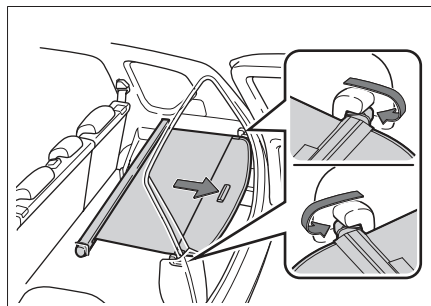


3E96A4F7E387

На боковых стенках багажного отделения расположены крючки, на которые можно повесить легкие предметы. Перед началом движения убедитесь, что все предметы надежно зафиксированы.

## Шторка

### Использование



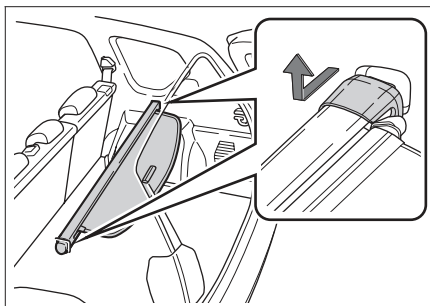
6F2F6379E63B

1. Если автомобиль оборудован третьим рядом сидений, сложите их. (▷ Стр. 40)
2. Вытяните шторку и вставьте ее в фиксирующие пазы с двух сторон.

### **⚠ Внимание**

Нельзя класть на шторку тяжелые предметы. Таким образом ее можно сломать. Максимальный вес, который она может выдержать, составляет 5 кг.

## Снятие



433CAF00E6C1

Чтобы увеличить пространство для багажа, шторку можно снять. Нажмите на один конец шторки, чтобы извлечь ее из фиксирующих пазов.

### ⚠ Внимание

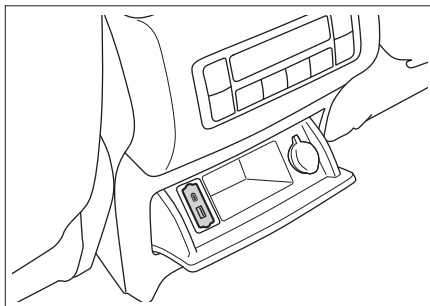
При снятии шторки будьте осторожны, чтобы не поцарапать и не повредить соседние элементы салона.

### ⚠ Внимание

После снятия шторки надежно зафиксируйте ее на полу багажного отделения.

## Электророзетки

### Розетка 5 В

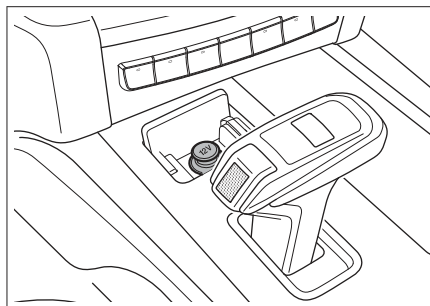


A50F8ADE36D4

Расположена в контейнере для вещей в дополнительной приборной панели. Откройте контейнер, чтобы получить к ней доступ.

С помощью этой розетки можно заряжать мобильные телефоны, планшеты и подобные устройства.

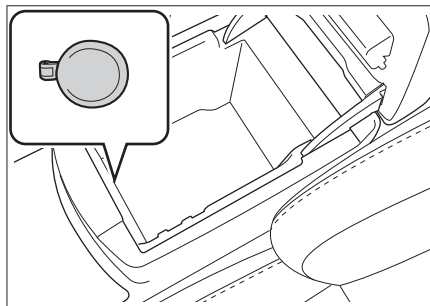
### Розетки 12 В



A1AC6730F0A1

Нажмите на заднюю часть крышки, она откроется, и вы получите доступ к розетке. Чтобы использовать ее, снимите с нее заглушку.

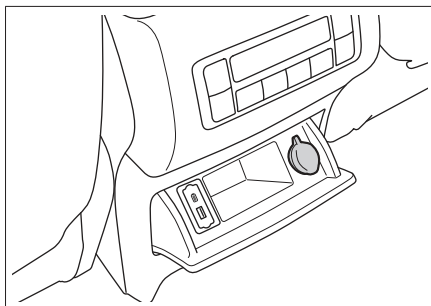
Розетка представляет собой источник постоянного тока напряжением 12 В для устройств номинальной мощностью не более 120 Вт (10 А).



0C37B70C9AC4

Розетка расположена в контейнере для вещей в подлокотнике передних сидений. Для ее использования снимите крышку.

Розетка представляет собой источник постоянного тока напряжением 12 В для устройств номинальной мощностью не более 120 Вт (10 А).

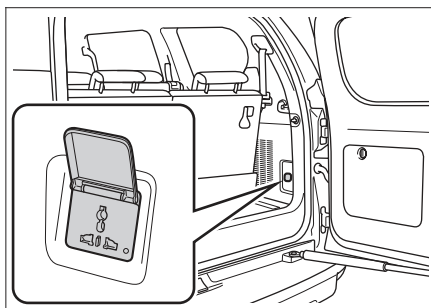


F1107CB02E15

Розетка расположена в контейнере для вещей в задней части дополнительной приборной панели. Для ее использования снимите крышку.

Розетка представляет собой источник постоянного тока напряжением 12 В для устройств номинальной мощностью не более 120 Вт (10 А).

### Розетка 220 В

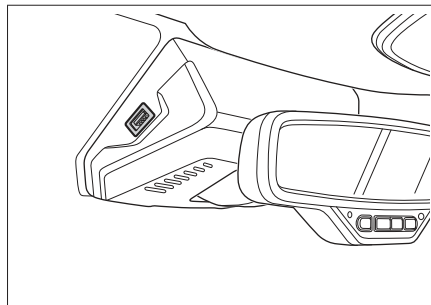


C6A3B89F28F5

Располагается в боковой панели багажного отделения. Для использования откройте крышку.

Розетка представляет собой источник переменного тока напряжением 220 В для устройств номинальной мощностью не более 120 Вт.

### Источник питания для видеорегистратора



28F0162B51EA

Расположен рядом с зеркалом заднего вида. Источник постоянного тока напряжением 5 В для видеорегистратора номинальной мощностью не более 10 Вт.

### ⚠ Предупреждение

Держите воспламеняющиеся газы и нагревательные устройства на достаточном расстоянии от розеток.

### ⚠ Внимание

- › Не допускайте попадания жидкостей и посторонних предметов в розетки — это может привести к короткому замыканию и другим неполадкам. При наличии крышки закрывайте неиспользуемую розетку.
- › Не следует в течение длительного времени использовать розетку при выключенном двигателе. Это может привести к разрядке аккумулятора.
- › Использование устройств, чья номинальная мощность превышает указанную, может привести к перегоранию предохранителей автомобиля.
- › Не подключайте к розеткам точное, высокочувствительное и прочее важное оборудование.
- › Не используйте розетки в условиях повышенной влажности и температуры.
- › Запрещается использовать розетки в параллельном или последовательном соединении с другими источниками питания.
- › При возникновении нестандартных ситуаций во время эксплуатации розетки (резкого повышения температуры, появления дыма, постороннего запаха и т. д.) немедленно прекратите ее использование и свяжитесь с сервисным центром.
- › Запрещается самостоятельно переоборудовать или ремонтировать систему электропитания.



# 2

## Управление автомобилем

Правила управления автомобилем .....	66	Система снижения токсичности отработавших газов .....	113
Рекомендации по управлению в неблагоприятных условиях ....	70	Виртуальная комбинация приборов .....	115
Рекомендации по управлению в период обкатки .....	74	Индикатор .....	120
Выключатель зажигания .....	75	Звуковые предупреждения .....	124
Запуск и выключение двигателя .....	76	Система управления питанием .....	125
Стояночный тормоз .....	77	Движение с прицепом .....	127
Автоматическая коробка передач .....	79		
Режимы рулевого управления ..	83		
Система контроля дорожного покрытия .....	84		
Блокировка дифференциала ....	87		
Интеллектуальная система «старт-стоп» .....	89		
Система помощи при парковке .....	91		
Система контроля давления в шинах .....	94		
Система контроля усталости водителя .....	95		
Интеллектуальная система помощи при вождении .....	96		
Система круиз-контроля .....	104		
Вспомогательная система круиз-контроля для движения по пересеченной местности ....	106		
Система помощи при спуске ...	109		
Системы помощи при вождении .....	110		



## Оснащение автомобиля

Обратите внимание, что представленное в руководстве оборудование включает в себя стандартное оснащение, комплектацию под национальный стандарт и специальное оборудование для данной модели автомобиля. Поэтому некоторые виды и функции оборудования, описанные в данном руководстве, могут не входить в комплектацию вашего автомобиля или быть доступны только на определенных рынках. За информацией о комплектации вашего автомобиля просим обратиться к документам, предоставляемым при продаже, или к дилеру, у которого вы приобрели автомобиль.

## Перед началом движения

### Удалите посторонние предметы

Перед началом движения полностью очистите кузов автомобиля от снега и листьев.

### Проверьте состояние автомобиля

Чтобы обеспечить безопасное и комфортное вождение, перед началом движения проверьте шины, уровень масла, освещение, внешний вид автомобиля и другие позиции, подлежащие ежедневному осмотру. Если окажется, что автомобиль нуждается в ремонте, незамедлительно обратитесь в сервисный центр.

### Проверьте двери и капот

Перед началом движения убедитесь, что все двери автомобиля закрыты. Если какая-либо дверь закрыта не полностью, она может внезапно открыться при движении и стать причиной аварии. Если вы открывали капот, перед началом движения убедитесь, что он закрыт. Незакрытый капот может внезапно открыться при движении и стать причиной аварии.

### Размещение вещей в салоне

#### На приборной панели

Запрещается размещать какие-либо предметы на приборной панели. Это может не только помешать обзору водителя, но и негативно повлиять на безопасность в начале движения и в ходе движения, создав риск аварии.

#### В ногах у водителя

Запрещается размещать вещи в ногах у во-

дителя. Они могут попасть под педали, что может привести к потере контроля над автомобилем и стать причиной аварии.

Если вы хотите использовать коврики, убедитесь, что они подходят для данного автомобиля. Неподходящая форма, неправильное расположение или наложение ковриков друг на друга могут помешать нажатию педалей, что сделает невозможным запуск двигателя, затруднит или сделает невозможным переключение передач, а также может стать причиной аварии.

#### Под сиденьями

Запрещается размещать вещи под сиденьями. Это может помешать регулировке положения кресел или сделать невозможной их фиксацию, что может стать причиной аварии.

#### На спинках сидений

Не размещайте подушки и другие предметы между спиной и спинкой кресла. Это не только мешает правильно сидеть при вождении, но и не дает ремню безопасности и подголовнику в случае столкновения выполнить свои защитные функции, что может привести к опасной для жизни травме.

#### На стеклах окон

Запрещается прикреплять к стеклам предметы на вакуумных присосках. Присоски могут сработать по принципу линзы и вызвать возгорание.

## Во время движения

### Не превышайте скорость

Нельзя превышать скорость, указанную на знаках ограничения скорости.

### Не перегружайте автомобиль

Движение на перегруженном автомобиле опасно.

Нельзя превышать установленное максимальное число пассажиров и максимальный вес груза, а также перевозить пассажиров в багажном отделении.

### Не водите в нетрезвом виде

Управление автомобилем в состоянии алкогольного опьянения крайне опасно. Даже незначительное количество алкоголя влияет на скорость принятия решений, зрение и концентрацию, что может привести к серьезной аварии.

### **Не используйте мобильный телефон**

Разговор по телефону отвлекает внимание, что может стать причиной аварии.

Чтобы использовать телефон, сначала остановите автомобиль в безопасном месте.

### **Не водите в состоянии усталости**

Управление автомобилем в состоянии усталости крайне опасно. Скорость принятия решений, зрение и концентрация усталого водителя значительно снижаются, что может привести к серьезной аварии.

### **Не выключайте двигатель во время движения**

Усилители тормозной системы и рулевого управления при выключенном двигателе не работают, что снижает эффективность торможения и может привести к аварии.

### **Не удерживайте рулевое колесо в крайнем положении долгое время**

Это может снизить эффективность системы усиления рулевого управления и даже привести к ее повреждению.

### **Торможение**

Во время движения запрещается долго удерживать педаль тормоза или двигаться с активированным стояночным тормозом. Это может привести к преждевременному износу тормозных колодок или перегреву деталей тормозной системы, что снижает эффективность торможения и может стать причиной аварии.

### **Звуковое предупреждение об износе тормозных колодок**

Если тормозные колодки износились и их нужно заменить, со стороны дискового тормозного механизма будет раздаваться предупреждающий звук.

Если при торможении вы слышите посторонний звук, продолжать движение запрещается. В противном случае возможны сильный износ тормозных дисков и повреждение элементов тормозной системы, что снизит эффективность торможения и может стать причиной аварии.

### **Разрыв шины**

Запрещается продолжать движение с поврежденной шиной. Движение в этом случае крайне опасно и может привести к ава-

рии. Кроме этого, это может стать причиной повреждения колеса, подвески и кузова. В подобной ситуации необходимо немедленно заменить колесо.

В следующих ситуациях следует проверить целостность шин:

- › Дрожание рулевого колеса.
- › Странная вибрация автомобиля.
- › Станный крен автомобиля.

При повреждении шины во время движения крепко удерживайте рулевое колесо и осторожно нажмите на педаль тормоза, чтобы снизить скорость. Аварийное торможение и резкое вращение рулевого колеса могут привести к потере контроля над автомобилем.

### **Сильный удар о днище автомобиля, шину или колесо**

В случае сильного удара о днище автомобиля, шину или колесо незамедлительно остановите автомобиль в безопасном месте и проведите осмотр. Проверьте наличие утечек тормозной жидкости и топлива, а также подвеску, шины, колеса, элементы системы привода на наличие деформаций и повреждений. Если произошла утечка или повреждение, дальнейшее движение может привести к аварии.

### **На спуске**

#### **Используйте торможение двигателем**

Продолжительное нажатие педали тормоза на спуске может вызвать перегрев тормозного механизма и снизить эффективность торможения, что приведет к аварии.

#### **Запрещается отключать двигатель или двигаться накатом на нейтральной скорости**

Если двигатель на спуске выключен, усилители тормозной системы и рулевого управления не работают, что снижает эффективность торможения и увеличивает усилие на рулевом колесе. Это может привести к аварии.

#### **На участке с перепадом высоты**

Остановив автомобиль у бордюра или на участке со значительным перепадом высоты, убедитесь, что шины не деформируются из-за давления о бордюр или другие препятствия.

Переезжая бордюр, искусственную неровность и тому подобные препятствия, следу-

ет снизить скорость и по возможности двигаться перпендикулярно им. В противном случае можно повредить шины (особенно их боковины).

В следующих ситуациях следует снизить скорость и соблюдать осторожность, чтобы не повредить бампер.

- › На участках со ступенчатым спуском, например на въезде или выезде с автостоянки.
- › На въезде на многоуровневую парковку и других участках с крутыми подъемами.
- › На участках с неровностями и колеями колес.
- › На участках с выбоинами.
- › При съезде с ровного участка на уклон или наоборот.
- › При переезде искусственной неровности или остановке у бордюра.

### **На мокрых, заснеженных, обледенелых дорогах и иных скользких поверхностях**

Экстренное торможение, резкое ускорение, резкое вращение рулевого колеса при движении по скользкой дороге могут стать причиной заноса и потери контроля над автомобилем, что способно привести к аварии.

При переключении передач резкое изменение оборотов двигателя способно привести к заносу, что может стать причиной аварии. При движении в холодную погоду по мостам, затененным участкам и другим местам, где мог образоваться лед, следует снизить скорость.

### **На затопленной дороге**

При движении по затопленной дороге соблюдайте осторожность.

В этих условиях возможны нарушение работы и повреждение двигателя, а также замыкание электрических компонентов. Это может привести к серьезной аварии.

Также при движении по затопленной дороге намокают тормозные колодки, что способно снизить эффективность торможения и стать причиной аварии. После прохождения затопленного участка несколько раз нажмите на педаль тормоза, чтобы разогреть тормоза и убедиться, что они работают исправно.

## **Меры предосторожности для пассажиров**

### **Не перемещайтесь по салону**

Во время движения не покидайте место и не перемещайтесь по салону. В противном случае при экстренном торможении вы можете удариться и получить травму.

### **Не высовывайте голову или руки из окон и люка**

При экстренном торможении или закрытии окон вы можете удариться о раму, что может привести к серьезным травмам, вплоть до летального исхода.

### **Не держите детей на коленях**

Запрещается держать младенцев и детей на руках, даже если вы сами пристегнуты ремнем безопасности. Также нельзя каким-либо образом пристегивать их с помощью ремней безопасности для взрослых. В противном случае при экстренном торможении или столкновении существует риск серьезных и даже смертельных травм.

### **Не позволяйте детям управлять дверьми, окнами и люком**

Управляя дверьми, окнами и люком, ребенок может защемить и травмировать руки, голову, шею и другие части тела.

Открыв дверь во время движения, ребенок может выпасть и получить серьезные и даже смертельные травмы.

Используйте детские замки и блокируйте окна, чтобы предотвратить несчастные случаи из-за неосторожного обращения детей с окнами и дверьми.

## **Остановка и стоянка автомобиля**

### **Не останавливайте автомобиль поблизости от быстровоспламеняющихся материалов**

Старайтесь избегать участков с большим количеством травы и легковоспламеняющихся материалов и не останавливайте на них автомобиль. Раскаленная выхлопная труба может привести к возгоранию легковоспламеняющихся материалов.

Если позади автомобиля находятся дровесина или фанера, он должен стоять на достаточном расстоянии от них, чтобы не произошло возгорания.

### **Не оставляйте автомобиль с работающим двигателем надолго**

Из-за длительной работы двигателя в гараже и других помещениях с плохой вентиляцией скапливаются выхлопные газы, что может привести к отравлению угарным газом. Это способно нанести серьезный ущерб здоровью и стать причиной смерти. Длительная работа двигателя без движения автомобиля может вызвать перегрев двигателя или выхлопной трубы и привести к возгоранию.

## **Экономичное вождение**

### **Будьте внимательны**

Сохраняйте достаточную дистанцию до впереди идущего автомобиля, чтобы избежать ненужного ускорения и торможения. Стабильная скорость снижает расход топлива.

### **Выбирайте подходящую передачу**

Избегайте движения на высокой передаче с низкой скоростью и наоборот. Работа двигателя на малых оборотах замедляет его износ и снижает расход топлива.

### **Избегайте работы двигателя на холостом ходу**

Выключайте двигатель во время длительных остановок на светофорах, железнодорожных переездах или в автомобильных пробках, чтобы избежать ненужного расхода топлива.

### **Избегайте перегрузки**

Сильная нагрузка или перегрузка автомобиля увеличивают расход топлива. Перед началом движения уберите ненужные предметы из автомобиля.

### **Регулярно проверяйте давление воздуха в шинах**

Недостаточное давление в шинах увеличивает сопротивление качению, что повышает расход топлива и ускоряет износ шин.

### **Проходите плановое техническое обслуживание**

Плановое обслуживание обеспечивает более длительную и экономичную эксплуатацию автомобиля.

### **Выключайте неиспользуемое электрооборудование**

Кондиционер, обогрев сидений, подогрев заднего стекла и прочее электрооборудование требует большого количества энергии и расхода топлива. Поэтому если в приборах нет необходимости, выключайте их.

### **Закрывайте окна и люк**

Открытые окна и люк увеличивают сопротивление воздуху и, соответственно, расход топлива. Если в них нет необходимости, закрывайте их.

### **Используйте инерцию**

При приближении к красному сигналу светофора или спуске со склона отпускайте педаль акселератора, позволяя автомобилю двигаться по инерции.

### Оснащение автомобиля

Обратите внимание, что представленное в руководстве оборудование включает в себя стандартное оснащение, комплектацию под национальный стандарт и специальное оборудование для данной модели автомобиля. Поэтому некоторые виды и функции оборудования, описанные в данном руководстве, могут не входить в комплектацию вашего автомобиля или быть доступны только на определенных рынках. За информацией о комплектации вашего автомобиля просим обратиться к документам, предоставляемым при продаже, или к дилеру, у которого вы приобрели автомобиль.

### Движение в условиях тумана

#### Включите противотуманные фонари

При движении в условиях тумана необходимо включить противотуманные фонари.

#### Подавайте звуковой сигнал, предупреждая других водителей и пешеходов

Услышав звуковой сигнал от другого водителя, сразу подайте ответный сигнал, обозначив местонахождение своего автомобиля.

#### Снизьте скорость и будьте осторожны

В условиях тумана следует двигаться на минимальной скорости и поддерживать достаточную дистанцию до впереди идущего автомобиля.

#### Не протирайте запотевшие стекла во время движения

Из-за значительной разности температур внутри и снаружи автомобиля ветровое стекло часто запотевает изнутри, что ухудшает обзор. В таком случае включите функцию обогрева стекол или слегка приоткройте окна, чтобы температура внутри и снаружи автомобиля сравнялась. Это поможет избежать запотевания.

Если нужно протереть стекло, остановите автомобиль. Не делайте этого во время движения.

### Движение в дождь

#### Будьте осторожны при движении по скользкой дороге

Во время дождя возможны ухудшение видимости, запотевание ветрового стекла, пробуксовка колес. Будьте особенно осторожны.

Экстренное торможение, резкое ускорение, резкое вращение рулевого колеса при движении по мокрой дороге могут стать причиной заноса и потери контроля над автомобилем, что способно привести к аварии.

Следует снизить скорость, поскольку во время дождя между колесами и поверхностью дороги образуется пленка воды, что приводит к потере сцепления с дорожным покрытием.

#### Предупреждение

По возможности избегайте вождения в сильный дождь.

### Преодоление брода

#### Меры предосторожности

- › Перед преодолением затопленного участка проверьте глубину. Если она слишком велика или ее невозможно определить, следует объехать участок. В этом случае нельзя преодолевать брод.
- › Изучите дорогу. Не двигайтесь по неизвестному участку, поскольку под водой могут быть скрыты такие препятствия, как канавы, смотровые колодцы и т. п.
- › Преодолевайте брод на низкой скорости (не более 10 км/ч), не останавливая автомобиль и не переключая передачи.
- › Проезжая перекресток, избегайте попадания волн, создаваемых впереди идущими автомобилями, на решетку радиатора.
- › Если при преодолении брода двигатель заглох по неизвестной причине, не пытайтесь снова запустить его. Это может привести к серьезным повреждениям. Как можно скорее вызовите эвакуатор, чтобы переместить автомобиль в сухое место.

## Осмотр и обслуживание после преодоления брода

### Преодолев затопленный участок, выполните следующие действия.

- › Несколько раз слегка нажмите на педаль тормоза и убедитесь в исправности тормозной системы.
- › Проверьте звуковой сигнал.
- › Проверьте все осветительные приборы.
- › Как можно скорее обратитесь в сервисный центр для осмотра. Если в узлы трансмиссии попала вода, она может смешаться со смазкой и вызвать неполадки в работе системы.

### Внимание

- › Преодоление затопленного участка вброд является чрезвычайной мерой и не должно производиться регулярно.
- › Преодоление затопленного участка вброд может привести к повреждению двигателя и электрических компонентов.

## Вождение в жаркое время года

Жаркая погода и высокая температура воздуха не способствуют нормальной эксплуатации автомобиля и негативно сказываются на здоровье водителя. Чтобы обеспечить безопасность движения, соблюдайте следующие меры предосторожности.

### Не допускайте перегрева двигателя

В жаркую погоду увеличивается вероятность перегрева двигателя. Поэтому в жару необходимо уделять особое внимание проверке и обслуживанию системы охлаждения, своевременно удалять посторонние предметы, попадающие между пластин радиатора.

### Следите за давлением воздуха в шинах

Давление воздуха внутри шин увеличивается из-за высокой температуры, и в жаркое время года при высоких температурах шины могут лопаться.

При повреждении шины во время движения крепко удерживайте рулевое колесо и осторожно нажмите на педаль тормоза, чтобы снизить скорость. Нельзя применять аварийное торможение и резко

поворачивать рулевое колесо. Это может привести к потере контроля над автомобилем.

### Остерегайтесь теплового удара

В жаркое время года солнечная активность и высокая температура могут стать причиной теплового удара. Обеспечьте хорошую вентиляцию салона и не управляйте автомобилем в состоянии усталости.

### Предупреждение

Не оставляйте детей в закрытом автомобиле без присмотра.

- › Находясь в автомобиле в одиночку, ребенок может подвергнуться тепловому удару или обезвоживанию, что нанесет вред здоровью и даже может привести к смертельному исходу.
- › Находясь в автомобиле без присмотра, ребенок может вызывать пожар, играя со спичками, прикуривателем и тому подобными предметами.

### Внимание

Не оставляйте в автомобиле зажигалки, аэрозольные баллоны, банки с газированными напитками, очки.

- › В условиях высокой температуры воздуха, утечка газа из зажигалки или аэрозольного баллончика либо разрыв баллончика могут привести к возгоранию.
- › Если разорвется банка с газированным напитком, контакт жидкости с электрическими компонентами может привести к замыканию.
- › Из-за высокой температуры воздуха в салоне полимерные линзы очков могут деформироваться и треснуть.

## Вождение в холодное время года

### Зимние шины

В холодное время года при низких температурах из-за некоторых особенностей стандартных шин (ширина, состав каучука, рисунок протектора) снижаются их упругость, тормозное и тяговое усилие, а также увеличивается уровень шума. В некоторых случаях возможны возникновение трещин,

аномальный износ и прочие неустраняемые повреждения. Поэтому в холодное время года следует использовать зимние шины. Они значительно повышают стабильность автомобиля на дороге, улучшают тормозные характеристики и сокращают тормозной путь.

### Полезная информация

Всесезонные шины с маркировкой M+S достаточно эффективны в холодное время года, однако, как правило, уступают зимним шинам. Особенно важно использовать зимние шины при движении по заснеженным и обледеневшим дорогам.

### Предупреждение

Несмотря на то, что использование зимних шин улучшает эксплуатационные характеристики автомобиля в холодное время года, при вождении следует соблюдать осторожность.

- › Скорость и режим движения следует выбирать с учетом видимости, погодных условий, состояния дороги и транспортной ситуации.
- › Не превышайте максимально допустимые скорость и нагрузку, указанные для ваших зимних шин.

### Внимание

Сильный износ протектора зимних шин в значительной степени снижает их пригодность в холодное время года. Старые зимние шины, даже при отсутствии признаков износа протектора, также мало подходят для использования. Чтобы ознакомиться с критериями замены зимних шин, обратитесь к вашему дилеру.

Правила использования зимних шин:

- › Выполняйте соответствующие требования законодательства, принятые в вашей стране.
- › Зимние шины должны быть установлены на все колеса.
- › Используйте зимние шины того же размера, что и летние.

- › Тип, размер (окружность качения), рисунок протектора всех используемых зимних шин должен совпадать.
- › Зимние шины можно использовать только в холодное время года.
- › Обязательно соблюдайте все ограничения для зимних шин (максимальная скорость, нагрузка и т. д.). Их несоблюдение может привести к повреждению шин и стать причиной аварии.
- › Нельзя устанавливать шины против указанного направления вращения.

### Цепи противоскольжения

Использование цепей противоскольжения регулируется законодательством вашей страны. Используемые цепи должны соответствовать местным нормам.

Цепи противоскольжения устанавливаются только на ведущие колеса. Нельзя устанавливать цепь на одно колесо. При установке следуйте инструкциям производителя и надежно закрепляйте цепи.

### Внимание

Устанавливая цепи противоскольжения, соблюдайте следующие меры предосторожности:

- › Неправильный размер или неправильная установка цепей могут повредить тормозную систему, подвеску, кузов и шины. Используйте подходящие цепи противоскольжения и соблюдайте правила их установки.
- › Для установки противоскользящих цепей расположите автомобиль на удаленном от дороги ровном участке, включите аварийную сигнализацию, поставьте знак аварийной остановки позади автомобиля.
- › Перед установкой выключите двигатель и активируйте стояночный тормоз.
- › Не устанавливайте цепи на неполноразмерные запасные колеса.
- › Не устанавливайте цепи при недостаточном давлении в шинах.
- › При использовании цепей следите за тем, чтобы не повредить алюминиевые колесные диски.

### Предупреждение

При движении с цепями противоскольжения соблюдайте следующие меры предосторожности:

- › Скорость движения не должна превышать 40 км/ч либо рекомендованную производителем цепей максимальную скорость (в зависимости от того, какая из них меньше).
- › Проехав 0,5–1 км после установки цепей, в целях безопасности осмотрите цепи и проверьте правильность их установки. Если цепи ослабли, их нужно затянуть или переустановить.
- › Установка цепей противоскольжения может ухудшить управляемость автомобиля. По возможности избегайте резких ускорений, резких поворотов рулевого колеса и экстренного торможения, поскольку они могут привести к аварии.
- › Если вы слышите, что цепи противоскольжения задевают кузов или днище, немедленно остановитесь, проверьте цепи и перезатяните их. Если звук не прекратился, снизьте скорость до его исчезновения.
- › Избегайте движения по ухабистой или неровной дороге.
- › Максимально снижайте скорость на поворотах, чтобы предотвратить потерю управляемости.
- › При отсутствии снега на дороге как можно скорее снимите цепи. В противном случае возможны ухудшение ходовых качеств автомобиля и серьезные повреждения шин.

### Предупреждение

Выключайте двигатель при остановке автомобиля в снегу.

- › При включенном двигателе сугробы вокруг автомобиля могут привести к попаданию в салон выхлопных газов и отравлению угарным газом. Это способно нанести серьезный ущерб здоровью и стать причиной смерти.
- › Если вы чувствуете, что выхлопные газы попали в салон, примите следующие меры: Переставьте автомобиль в проветриваемое место, откройте все окна. Переключите кондиционер на режим забор воздуха с улицы и установите максимальную интенсивность вентиляции, чтобы обеспечить приток свежего воздуха в салон.



## Рекомендации по управлению в период обкатки

### Оснащение автомобиля

Обратите внимание, что представленное в руководстве оборудование включает в себя стандартное оснащение, комплектацию под национальный стандарт и специальное оборудование для данной модели автомобиля. Поэтому некоторые виды и функции оборудования, описанные в данном руководстве, могут не входить в комплектацию вашего автомобиля или быть доступны только на определенных рынках. За информации о комплектации вашего автомобиля просим обратиться к документам, предоставляемым при продаже, или к дилеру, у которого вы приобрели автомобиль.

### Шины

В первые 500 км пробега на новых шинах следует соблюдать особую осторожность. В начале эксплуатации новые шины не обеспечивают оптимального сцепления, поэтому требуется их обкатка.

### Тормозные колодки

На первых 400 км эксплуатации новые тормозные колодки не обеспечивают максимальной эффективности торможения. Для ее достижения они должны пройти обкатку. Сниженную эффективность торможения можно компенсировать более сильным нажатием на педаль тормоза. Во время обкатки тормозную систему не следует подвергать большим нагрузкам, таким как экстренное торможение, особенно на высокой скорости или на спуске.

#### Внимание

- › Тормозные диски и тормозные колодки могут изнашиваться с различной интенсивностью в зависимости от условий эксплуатации.
- › При определенных скорости, тормозной силе и условиях окружающей среды (температура, влажность), во время торможения может раздаваться звук. Это нормальное явление.

### Двигатель

Чтобы продлить срок службы нового двигателя или двигателя после капитального ремонта, нужно провести его обкатку, посте-

пенно увеличивая нагрузку на него. Рекомендуем соблюдать следующие меры предосторожности.

#### На первых 300 км:

Избегайте экстренного торможения.

#### На первых 1000 км:

- › Избегайте движения с высокой скоростью.
- › Не нажимайте педаль акселератора до упора, избегайте работы двигателя на высоких оборотах.
- › Не двигайтесь с постоянной скоростью в течение долгого времени, периодически изменяйте скорость и переключайте передачи.
- › Не следует двигаться с низкой скоростью на высокой передаче и наоборот. Своевременно переключайте передачи в соответствии с условиями движения.
- › Не буксируйте прицепы и автомобили.

#### От 1000 км до 1500 км:

Допускается постепенное увеличение скоростного режима при соблюдении мер безопасности.

#### Внимание

В период обкатки обращайтесь внимание на состояние всех систем двигателя. При появлении неполадок и неисправностей обкатку следует продолжать только после их устранения.

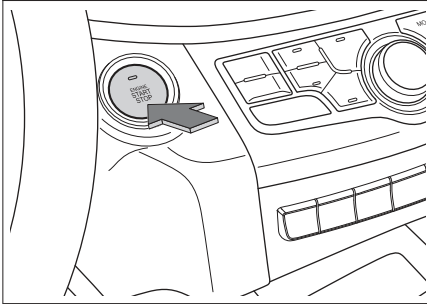
## Оснащение автомобиля

Обратите внимание, что представленное в руководстве оборудование включает в себя стандартное оснащение, комплектацию под национальный стандарт и специальное оборудование для данной модели автомобиля. Поэтому некоторые виды и функции оборудования, описанные в данном руководстве, могут не входить в комплектацию вашего автомобиля или быть доступны только на определенных рынках. За информацией о комплектации вашего автомобиля просим обратиться к документам, предоставляемым при продаже, или к дилеру, у которого вы приобрели автомобиль.

## Выключатель зажигания кнопочного типа

### Переключение режимов

Когда смарт-ключ находится в салоне, нажмите на выключатель зажигания для переключения режимов.



AB172BAD032A

Номер	Режим	Индикатор	Функции
1	LOCK	Белый цвет	Электрические компоненты не работают.
2	ACC	Янтарный цвет	Доступно некоторое электрическое оборудование, например аудиовизуальная система.
3	ON	Янтарный цвет	Все электрическое оборудование доступно для использования.

### **i** Полезная информация

Когда смарт-ключ находится в салоне, нажмите на педаль тормоза, переместите селектор переключения передач в положение Р и нажмите на выключатель зажигания. Вне зависимости от активированного режима произойдет запуск двигателя.

### **⚠** Внимание

- › Запрещается размещать смарт-ключ на передней панели, на полу, на комбинации приборов, в перчаточном ящике или в багажном отделении. В противном случае возможны сложности с переключением режимов.
- › Когда двигатель не работает, запрещается надолго оставлять выключатель зажигания в режимах ON или ACC во избежание разряда аккумулятора.
- › Покидая автомобиль, переключите выключатель зажигания в режим LOCK и возьмите ключ с собой.

# Запуск и выключение двигателя

## Оснащение автомобиля

Обратите внимание, что представленное в руководстве оборудование включает в себя стандартное оснащение, комплектацию под национальный стандарт и специальное оборудование для данной модели автомобиля. Поэтому некоторые виды и функции оборудования, описанные в данном руководстве, могут не входить в комплектацию вашего автомобиля или быть доступны только на определенных рынках. За информацией о комплектации вашего автомобиля просим обратиться к документам, предоставляемым при продаже, или к дилеру, у которого вы приобрели автомобиль.

## Запуск двигателя

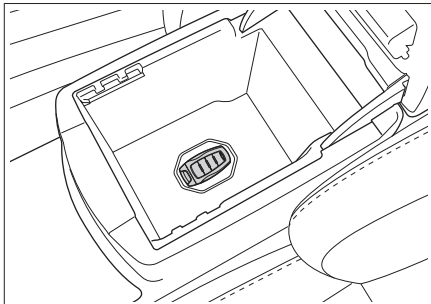
### Запуск в стандартном режиме

1. Возьмите с собой смарт-ключ.
2. Отрегулируйте положение сиденья, сядьте правильно.
3. Убедитесь, что стояночный тормоз активирован.
4. Убедитесь, что селектор переключения передач находится в положении P или N.
5. Нажмите на педаль тормоза.
6. Нажмите выключатель зажигания, чтобы запустить двигатель.

### Удаленный запуск

При выключателе зажигания в режиме LOCK удерживайте на ключе кнопку поиска автомобиля, чтобы запустить двигатель дистанционно.

### Аварийный запуск



Если элемент питания смарт-ключа разряжен, поместите ключ на обозначенное место в отсеке для хранения в подлокотнике передних сидений и выполните операции по запуску двигателя в стандартном режиме.

## ⚠ Предупреждение

- › Запускать двигатель можно только тогда, когда водитель находится на водительском сиденье. Несоблюдение этого правила может стать причиной аварии, способной привести к серьезным травмам и даже смерти.
- › При запуске двигателя категорически запрещается нажимать педаль акселератора.
- › Двигатель необходимо запускать в том числе и тогда, когда требуется незначительно переместить автомобиль. Иначе может произойти авария.

## i Полезная информация

- › Не давайте двигателю в холодном состоянии работать на высоких оборотах или с высокой нагрузкой.
- › По возможности избегайте длительной работы двигателя на холостом ходу.
- › Если двигатель запускается с трудом или часто глохнет, как можно скорее обратитесь в сервисный центр.

## i Полезная информация

В холодное время года в автомобилях с дизельным двигателем необходимо прогревать двигатель перед запуском. Для этого удерживайте педаль тормоза нажатой в течение некоторого времени. После прогрева можно запустить двигатель.

## Выключение двигателя

1. Когда автомобиль полностью остановится, переведите селектор переключения передач в положение P.
2. Нажмите выключатель зажигания, чтобы выключить двигатель.

## ⚠ Предупреждение

Непосредственно после выключения двигателя не следует прикасаться к нему, радиатору и деталям выхлопной системы во избежание ожогов.

## i Полезная информация

После длительной работы двигателя на высоких оборотах или при высокой нагрузке рекомендуется перед выключением дать ему поработать некоторое время на холостом ходу или низких оборотах.

### Оснащение автомобиля

Обратите внимание, что представленное в руководстве оборудование включает в себя стандартное оснащение, комплектацию под национальный стандарт и специальное оборудование для данной модели автомобиля. Поэтому некоторые виды и функции оборудования, описанные в данном руководстве, могут не входить в комплектацию вашего автомобиля или быть доступны только на определенных рынках. За информацией о комплектации вашего автомобиля просим обратиться к документам, предоставляемым при продаже, или к дилеру, у которого вы приобрели автомобиль.

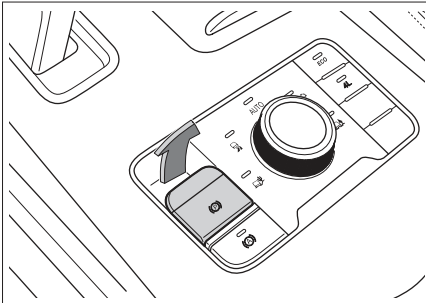
### Меры предосторожности

#### ⚠ Предупреждение

- › Остановка автомобиля на дороге с большим уклоном может привести к аварии. Соблюдайте осторожность и не останавливайте автомобиль в подобных местах.
- › Если стояночная тормозная система не выполняет свою функцию из-за чрезмерного уклона, нажмите на педаль тормоза, чтобы предотвратить скатывание автомобиля.

### Электромеханический стояночный тормоз

#### Использование стояночного тормоза



BBE54231578F

- › При неподвижном положении автомобиля электромеханический стояночный тормоз (EPB) включится автоматически после выключения двигателя. На приборной панели загорится индикатор (P).

Если необходимости в использовании стояночного тормоза нет, нажмите на переключатель EPB при выключении двигателя.

- › После остановки автомобиля потяните переключатель EPB, чтобы активировать стояночный тормоз. На приборной панели загорится индикатор (P).

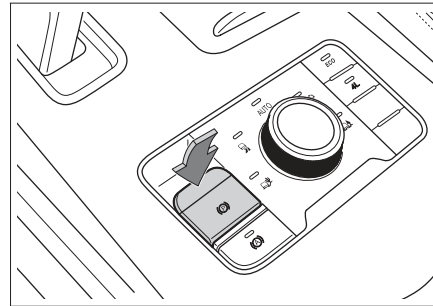
#### Экстренное торможение

В экстренной ситуации можно потянуть и удерживать переключатель EPB, чтобы использовать систему EPB для торможения. Чтобы прекратить экстренное торможение, нужно отпустить переключатель EPB или нажать на педаль акселератора.

#### ⚠ Предупреждение

Использование системы EPB для торможения допускается только в экстренных ситуациях (например, если педаль тормоза заклинило).

#### Выключение стояночного тормоза



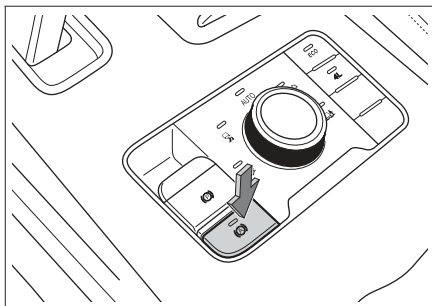
0886B6A1E2D7

При выключателе зажигания в режиме ON нажмите на педаль тормоза. Затем нажмите на переключатель EPB, чтобы выключить стояночный тормоз. Индикатор (P) на приборной панели погаснет.

#### i Полезная информация

Если электропитание было восстановлено после перебоев, то на приборной панели загорится индикатор (P). В этой ситуации следует провести обучение системы: сначала поднимите переключатель EPB, затем нажмите на педаль тормоза и нажмите переключатель EPB. После этого стояночный тормоз можно будет выключать в обычном порядке.

## Автоматическое удержание автомобиля



1A1B4FE8683A

При движении на склоне, остановке перед красным сигналом светофора и движении с частыми остановками функция автоматического удержания автомобиля (AVH) позволяет водителю не удерживать педаль тормоза длительное время и не активировать стояночный тормоз раз за разом. Она делает вождение более комфортным и снижает риск скатывания автомобиля. Для включения или отключения функции нажмите на переключатель AVH при закрытой двери водителя, пристегнутом ремне безопасности и включенном двигателе.

### Использование

1. Включите функцию автоматического удержания автомобиля. После этого система будет находиться в состоянии готовности и индикатор (A) на приборной панели будет гореть желтым.
2. После нажатия на педаль тормоза и полной остановки автомобиля система автоматически задействует стояночный тормоз. В этот момент она будет находиться в активном состоянии и индикатор (A) на приборной панели будет гореть зеленым.
3. При перемещении селектора переключения передач на передачу переднего или заднего хода и нажатии на педаль акселератора стояночный тормоз будет автоматически выключен. Если педаль акселератора не нажималась в течение длительного времени, функция автоматического удержания автомобиля отключится. Электромеханический стояночный тормоз останется активным.

В следующих случаях функция автоматического удержания автомобиля автоматически отключается:

- › Отстегивание ремня безопасности водителя.
- › Открытие двери со стороны водителя.
- › Выключение двигателя.
- › После трех минут активной работы.

### ⚠ Внимание

Отключайте функцию удержания автомобиля во время автоматической мойки или буксировки.

## Автоматическое отключение стояночного тормоза

Когда при активированном стояночном тормозе водитель пристегивает ремень безопасности и нажимает педаль газа, система фиксирует намерение начать движение и стояночный тормоз автоматически отключается.

Во избежание отката автомобиля на склоне требуется большее тяговое усилие.

## Оснащение автомобиля

Обратите внимание, что представленное в руководстве оборудование включает в себя стандартное оснащение, комплектацию под национальный стандарт и специальное оборудование для данной модели автомобиля. Поэтому некоторые виды и функции оборудования, описанные в данном руководстве, могут не входить в комплектацию вашего автомобиля или быть доступны только на определенных рынках. За информацией о комплектации вашего автомобиля просим обратиться к документам, предоставляемым при продаже, или к дилеру, у которого вы приобрели автомобиль.

## Описание режимов

### Парковочный режим (P)

Предназначен для стоянки автомобиля и запуска двигателя. При активном парковочном режиме коробка передач заблокирована, что позволяет предотвратить откат автомобиля.

### Режим заднего хода (R)

Предназначен для движения автомобиля назад.

### Нейтральный режим (N)

При нейтральном режиме крутящий момент двигателя не передается на колеса.

### ⚠ Предупреждение

- › При временной остановке на нейтральной передаче обязательно применяйте стояночный тормоз или удерживайте педаль тормоза. В противном случае автомобиль может покатиться и вызвать аварию.
- › Запрещается двигаться накатом на нейтральной передаче во избежание аварийных ситуаций.

### Автоматический режим (D)

В условиях регулярного движения рекомендуется использовать автоматический режим.

Коробка передач будет автоматически регулировать передаточное отношение в соответствии со скоростью движения и требуемым ускорением, что позволит достичь оптимального расхода топлива.

### Ручной режим (M)

Для ускорения на обгоне или при движении вверх или вниз на склоне рекомендуется использовать ручной режим.

На неровных дорогах, склонах и в других подобных дорожных условиях рекомендуется двигаться на пониженной передаче в ручном режиме.

## Переключение режимов

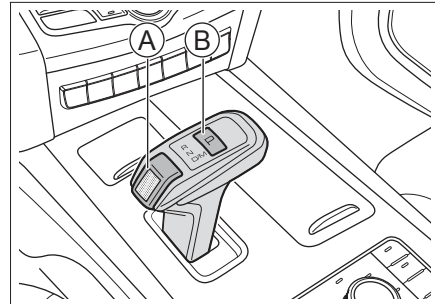
После запуска двигателя можно переключать режимы стандартным способом. Перед началом движения необходимо удерживать педаль тормоза. В противном случае в тот момент, когда селектор переключения передач окажется в положении передачи для движения, автомобиль произвольно начнет движение.

### ⚠ Предупреждение

Во избежание повреждения автомобиля и несчастных случаев следует включать режимы P или R только после полной остановки автомобиля.

### i Полезная информация

После переключения режима убедитесь, что установлен нужный режим.



9F86D299D46D

- Ⓐ Кнопка разблокировки
- Ⓑ Кнопка парковочного режима

### Переключение в режим P

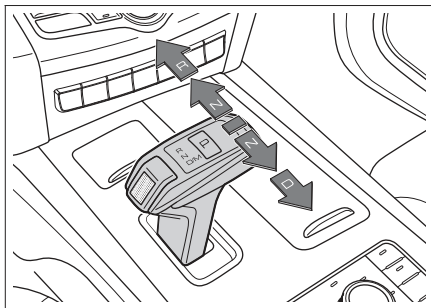
Когда автомобиль неподвижен, нажмите кнопку парковочного режима.

В следующих ситуациях режим P активируется автоматически:

- › Автомобиль остановлен, и выключатель зажигания находится в режиме LOCK.

- › Автомобиль остановлен, ремень безопасности водителя не пристегнут, педаль акселератора или тормоза не нажата, дверь водителя открыта.
- › Автомобиль остановлен в результате работы интеллектуальной системы «старт-стоп»: при выполнении операции, влияющей на автоматический запуск двигателя, например открытия двери водителя.

### Переключение в режимы D, R, N, M



0729AE2FF2B9

Быстро переместите селектор переключения передач в нужное положение. При необходимости преодолите точку сопротивления. Отпустите селектор, и он автоматически вернется в промежуточное положение.

При переключении из режима Р или в режим R необходимо нажать педаль тормоза и кнопку разблокировки; при переключении в режим D нужно нажать педаль тормоза.

После выбора режима D для перехода в режим M нужно перевести селектор назад; чтобы вернуться в режим D, следует перевести селектор назад еще раз.

Текущий режим отображается на селекторе переключения передач и на информационном дисплее.

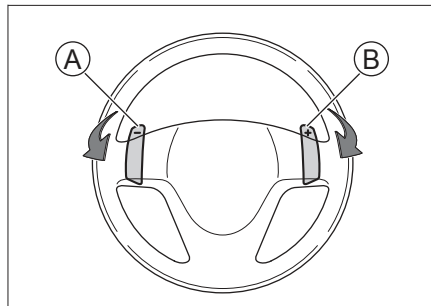
### ⚠ Предупреждение

Если на дисплее приборной панели отображается сообщение о неисправности коробки передач, то КПП, возможно, перейдет в аварийный режим. В этом режиме можно переключиться только на определенную передачу, либо переключение передач вообще невозможно и двигатель отключается. Как можно скорее остановите автомобиль в безопасном месте и свяжитесь с сервисным центром.

### Переключение передач в ручном режиме

#### **i** Полезная информация

Если в ручном режиме скорость вращения двигателя будет слишком высокой или слишком низкой, то коробка передач автоматически переключится на необходимую передачу для защиты двигателя.



7B3808341006

- Ⓐ Лепестковый переключатель понижения передачи
- Ⓑ Лепестковый переключатель повышения передачи

Лепестковые переключатели помогают переключать передачи без отрыва рук от рулевого колеса.

В ручном режиме осуществляется с помощью лепестковых переключателей.

В автоматическом режиме нажатие на лепестковый переключатель на время активировывает ручной режим. Если после этого вы повторно нажмете на лепестковый переключатель, вы переключите передачу в ручном режиме.

Если вы на протяжении длительного времени используете переключатель повышения передачи, то коробка переключения передач возвращается в автоматический режим.

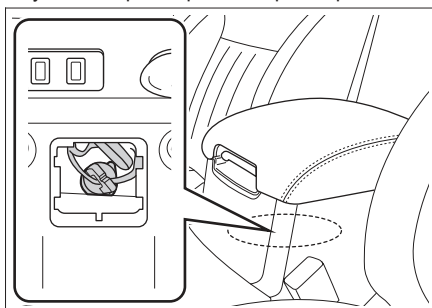
### Аварийная разблокировка селектора переключения передач

Если селектор переключения передач заклинило в положении Р, можно провести аварийную разблокировку селектора.

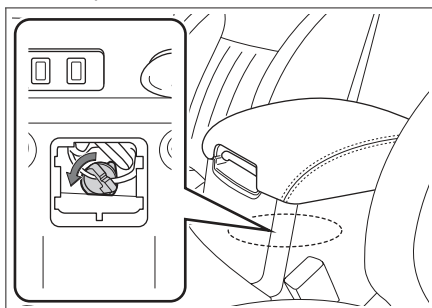
### ⚠ Внимание

- В случае данной неисправности рекомендуем обратиться в сервисный центр, чтобы разблокировку провели специалисты. Самостоятельные действия могут привести к повреждению соответствующих деталей автомобиля.
- Необходимость аварийной разблокировки селектора свидетельствует о наличии неисправностей. Следует обратиться в сервисный центр для осмотра автомобиля.

- Заглушите двигатель и активируйте стояночный тормоз.
- Откройте контейнер в переднем подлокотнике, снимите подкладку, затем при помощи отвертки снимите пластину, и вы увидите тросик разблокировки режима P.



- Поверните ручку тросика против часовой стрелки, чтобы он вошел в паз.



- Поднимите тросик, поднимите ручку в верхнее положение и поворачивайте ее по часовой стрелке, пока не услышите негромкий звук. Он будет означать, что рукоятка зафиксирована и селектор переключения передач разблокирован. При этом раздастся звуковой сигнал и

на дисплее приборной панели появится сообщение «Ошибка режима P». Коробка переключения передач в это время находится в нейтральном режиме.

- После перемещения автомобиля следует выполнить вышеописанные действия в обратном порядке, вернув тросик разблокировки в исходное положение. Избегайте долговременной принудительной разблокировки коробки переключения передач.

### ⚠ Предупреждение

Если на дисплее приборной панели отображается сообщение о неисправности коробки передач, то КПП, возможно, перейдет в аварийный режим. В этом режиме можно переключиться только на определенную передачу, либо переключение передач вообще невозможно и двигатель отключается. Как можно скорее остановите автомобиль в безопасном месте и свяжитесь с сервисным центром.

### Движение при поломке

После запуска двигателя переместите селектор переключения передач в положение передачи для движения, отключите стояночный тормоз и отпустите педаль тормоза. Нажатие на педаль акселератора не требуется, автомобиль начнет движение сам.

### Начало движения

- Пристегните ремень безопасности и убедитесь, что стояночный тормоз активирован.
- Запустите двигатель.
- Подождите, пока обороты двигателя стабилизируются, и включите режим D (при необходимости большего крутящего момента, например при трогании на подъеме, рекомендуется включить режим M).
- Отпустите педаль тормоза, после чего слегка нажмите на педаль акселератора, чтобы увеличить скорость.

### i Полезная информация

Когда автомобиль начинает движение, функция автоматического отключения стояночного тормоза деактивирует стояночный тормоз.



## Остановка

1. Отпустите педаль газа и нажмите педаль тормоза.
2. После полной остановки автомобиля переведите селектор коробки передач в положение Р.
3. В соответствии с необходимостью активируйте стояночный тормоз или выключите двигатель.

### Полезная информация

После выключения двигателя стояночный тормоз будет активирован автоматически.

4. Отпустите педаль тормоза.

### Внимание

- › При временной остановке на склоне следует нажать педаль тормоза или активировать стояночный тормоз. Запрещается использовать педаль газа и функцию «Движение при поломке», чтобы удерживать автомобиль от скатывания. Это может привести к повреждению коробки передач.
- › На склоне запрещается использовать для торможения только режим Р. Это может привести к повреждению коробки передач.
- › При необходимости при остановке на склоне застопорите колеса, чтобы предотвратить скатывание автомобиля.

### Оснащение автомобиля

Обратите внимание, что представленное в руководстве оборудование включает в себя стандартное оснащение, комплектацию под национальный стандарт и специальное оборудование для данной модели автомобиля. Поэтому некоторые виды и функции оборудования, описанные в данном руководстве, могут не входить в комплектацию вашего автомобиля или быть доступны только на определенных рынках. За информацией о комплектации вашего автомобиля просим обратиться к документам, предоставляемым при продаже, или к дилеру, у которого вы приобрели автомобиль.

### Переключение режимов

Когда выключатель зажигания находится в режиме ON, в разделе «Настройки движения автомобиля» в меню «Настройки автомобиля» на дисплее мультимедийной системы можно переключиться между режимами «Легкий», «Комфорт» и «Спорт».

#### Полезная информация

Для переключения режимов рулевого управления должны соблюдаться следующие условия:

- › Нормальная работа системы электроусилителя рулевого управления.
- › Скорость менее 120 км/ч.
- › Не осуществляется поворот.

#### **Легкий**

Активная работа усилителя рулевого управления, легкое руление: режим подходит для плотного движения в городе.

#### **Комфорт**

Подходит для регулярного вождения.

#### **Спорт**

Небольшое усиление рулевого управления, улучшенный отклик рулевого колеса: режим рекомендуется для использования на скоростных магистралях и в условиях сильного дождя.

## Оснащение автомобиля

Обратите внимание, что представленное в руководстве оборудование включает в себя стандартное оснащение, комплектацию под национальный стандарт и специальное оборудование для данной модели автомобиля. Поэтому некоторые виды и функции оборудования, описанные в данном руководстве, могут не входить в комплектацию вашего автомобиля или быть доступны только на определенных рынках. За информацией о комплектации вашего автомобиля просим обратиться к документам, предоставляемым при продаже, или к дилеру, у которого вы приобрели автомобиль.

## Описание системы

В сложных дорожных условиях система контроля дорожного покрытия в соответствии с выбранным режимом движения автоматически оптимизирует все системы управления автомобилем, чтобы они соответствовали текущим условиям, и значительно повышает проходимость и устойчивость автомобиля.

## Переключение режимов

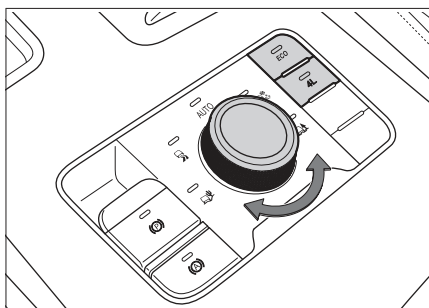
### ⚠ Внимание

- › Неправильный выбор режима движения может привести к неправильной реакции системы на дорожные условия, что, в свою очередь, ведет к сокращению срока службы подвесок и трансмиссии.
- › Перед выездом автомобиля на дорогу со сложным рельефом водитель должен предварительно оценить местность и включить соответствующий режим, чтобы в дальнейшем не потерять контроль над управлением.

### i Полезная информация

Если режимы ECO или 4L включены, перед переключением режима выключите их. В противном случае переключение режима не будет выполнено.

Когда на приборной панели отображается уведомление «Режим XX» (например: «Режим Спорт»), значит, переключение режима выполнено.



A367090B0321

## Включение и выключение режима ECO

Когда выключатель зажигания находится в режиме ON и автомобиль неподвижен или движется прямо на низкой скорости, нажмите на кнопку ECO. На кнопке загорится индикатор, свидетельствующий о включении экономичного режима. Чтобы выключить режим, повторно нажмите на кнопку ECO, и индикатор погаснет.

После выключения режима ECO будет автоматически активирован предыдущий режим движения.

## Включение и выключение режима 4L

Запустите двигатель, включите режим N. Когда автомобиль неподвижен, нажмите на кнопку 4L. На кнопке загорится индикатор, свидетельствующий о включении режима 4L. Чтобы выключить режим, повторно нажмите на кнопку 4L, и индикатор погаснет. После выключения режима 4L будет автоматически активирован предыдущий режим движения.





### ⚠ Внимание

- › При движении в режиме 4L скорость не должна превышать 40 км/ч. Старайтесь избегать крутых поворотов, чтобы автомобиль не получил повреждений.
- › Когда автомобиль движется в режиме 4L, то при переключении в ручной режим КПП будет автоматически активирована система помощи при спуске. В целях безопасности не отключайте ее.
- › Перед включением или выключением режима 4L автомобиль не должен двигаться, а коробка переключения передач должна находиться в нейтральном режиме.

Несоблюдение этих условий может привести к повреждению раздаточной коробки.

- › Если на дисплее приборной панели появилось предупреждение о том, что перейти в режим 4L не удалось, можно перезапустить двигатель и снова попытаться включить режим 4L.
- › При включении или выключении режима 4L возможны звук удара и легкое сотрясение автомобиля. Это нормальное явление.

### Переключения между другими режимами

Когда выключатель зажигания находится в режиме ON и автомобиль неподвижен или движется прямо на низкой скорости, то вращением кнопки можно переключаться между режимами AUTO (автоматический режим),  (спортивный режим),  (снег),  (грязь) и  (песок).

При выборе какого-либо режима загорается соответствующий индикатор.

#### Полезная информация

В режимах «Снег», «Грязь», «Песок» и 4L система круиз-контроля и интеллектуальная система «Старт-стоп» отключены.

### Функция запоминания режимов

Включить или отключить функцию запоминания режимов системы контроля дорожного покрытия можно в разделе «Настройки движения автомобиля» в меню «Настройки автомобиля» на дисплее мультимедийной системы.

Когда функция запоминания режимов активна: после переключения выключателя зажигания в режим ON или запуска двигателя система контроля дорожного покрытия автоматически активирует последний использованный режим.

Когда функция запоминания режимов отключена: после переключения выключателя зажигания в режим ON или запуска двигателя система контроля дорожного покрытия автоматически активирует режим AUTO.

#### Полезная информация

Вне зависимости от того, активна ли функция запоминания режимов, система всегда запоминает режим 4L.

## Описание режимов

### Экономичный режим

Повышает экономичность расхода топлива. Подходит для городских, асфальтовых и прочих дорог с ровным твердым покрытием.

### Автоматический режим

Оптимальное сочетание мощности и экономичности, подходит для всех типов дорожных покрытий.

### Спортивный режим

Увеличивает мощность автомобиля, скорость отклика рулевого управления и дает лучшие ощущения от вождения. Подходит для широких дорог с невысокой интенсивностью движения и ровным покрытием.

### Режим «Снег»

Для скользких дорог с твердым покрытием, например покрытых снегом, льдом, травой или гравийных дорог.

### Режим «Грязь»

Для неровных дорог, покрытых грязью, или со следами колеи.

### Режим «Песок»

Для пустынь и полупустынь, в которых движение осуществляется по твердому песку.

### Режим 4L

Применяется в особых случаях, когда необходим большой крутящий момент при низкой скорости, например чтобы высвободить застрявший автомобиль.

#### Полезная информация

При движении в режиме 4L скорость не должна превышать 40 км/ч. Старайтесь избегать крутых поворотов, чтобы автомобиль не получил повреждений.

Во время управления полноприводным автомобилем соблюдайте следующие меры предосторожности:

- › Избегайте длительного движения по песчаной или топкой дороге.

В этих случаях система полного привода активирует функцию защиты от перегрева, и режим полного привода отключается с целью защиты трансмиссии.

- › Если на дисплее приборной панели появилось сообщение «Перегрев системы полного привода» или другое подобное предупреждение, убедитесь в безопасности ситуации и как можно скорее остановите автомобиль. Продолжить движение можно через несколько минут после того, как сообщение исчезнет. Если сообщение долгое время не исчезает, свяжитесь с сервисным центром.

## Оснащение автомобиля

Обратите внимание, что представленное в руководстве оборудование включает в себя стандартное оснащение, комплектацию под национальный стандарт и специальное оборудование для данной модели автомобиля. Поэтому некоторые виды и функции оборудования, описанные в данном руководстве, могут не входить в комплектацию вашего автомобиля или быть доступны только на определенных рынках. За информацией о комплектации вашего автомобиля просим обратиться к документам, предоставляемым при продаже, или к дилеру, у которого вы приобрели автомобиль.

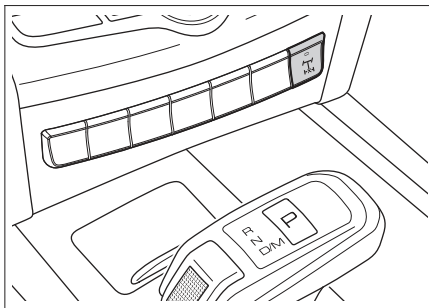
## Описание функции

При пробуксовке какого-либо из ведущих колес, блокировка дифференциала обеспечивает передачу на ведущее колесо с другой стороны достаточного крутящего момента, чтобы автомобиль смог преодолеть препятствие.

### ⚠ Предупреждение

- › Запрещается переоборудовать силовой агрегат и трансмиссию, чтобы не повредить блокировку дифференциала.
- › Запрещается использовать блокировку дифференциала при движении по асфальтированной дороге.
- › Блокировка дифференциала используется только для того, чтобы высвободить застрявший автомобиль. После этого ее следует выключить.
- › После блокировки дифференциала следует проявлять осторожность в управлении автомобилем. Не следует резко вращать рулевое колесо, это может нарушить стабильность автомобиля, что повышает риск аварии.

## Электрическая блокировка дифференциала заднего моста



B8E46BA82309

## Блокировка вручную

### i Полезная информация

Блокировка возможна только при соблюдении следующих условий:

- › Скорость автомобиля менее 5 км/ч.
- › Функция помощи в рулевом управлении (ТАВ) не активна.
- › Разница в скорости вращения колес составляет менее 50 об/мин.

Нажмите кнопку . Если кнопка загорится, а индикатор на приборной панели станет зеленым, это будет свидетельствовать об успешной блокировке дифференциала заднего моста.

### ⚠ Предупреждение

После блокировки дифференциала избегайте крутых поворотов. Это может привести к повреждению деталей.

### i Полезная информация

Когда блокировка дифференциала заднего моста не активна, нажмите кнопку . Если индикатор на кнопке будет несколько секунд мигать и индикатор на приборной панели также будет мигать несколько секунд желтым светом, значит, условия для блокировки дифференциала заднего моста не выполнены. Повторите попытку после того, как все условия будут соблюдены.

## Ручная разблокировка


После блокировки дифференциала заднего моста снова нажмите кнопку . Индикатор на кнопке и индикатор на приборной панели погаснут, свидетельствуя об успешной разблокировке дифференциала заднего моста.

### i Полезная информация


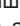
В случае сложностей с разблокировкой дифференциала можно слегка подвигать рулевое колесо вправо-влево.

## Предупреждение о превышении скорости

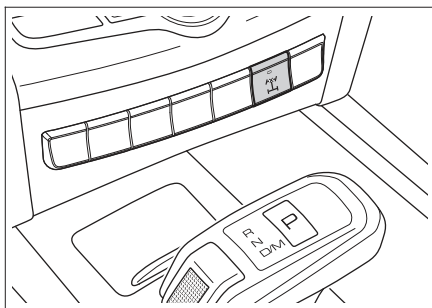
После блокировки дифференциала заднего моста при достижении скорости в 30–40 км/ч индикатор кнопки начинает

мигать, а индикатор  на приборной панели мигает зеленым светом, напоминая водителю о необходимости снизить скорость.

### Автоматическая разблокировка при превышении скорости

После блокировки дифференциала заднего моста, при превышении скорости в 40 км/ч происходит его автоматическая разблокировка. Индикатор кнопки  и индикатор  на приборной панели гаснут.

### Электрическая блокировка дифференциала переднего моста





4558D84864F5

### Блокировка вручную

#### Полезная информация

Блокировка возможна только при соблюдении следующих условий:



- › Скорость автомобиля менее 5 км/ч.
- › Дифференциал заднего моста заблокирован.
- › Автомобиль находится в режиме 4L.
- › Разница в скорости вращения колес составляет менее 50 об/мин.

Нажмите кнопку . Если кнопка загорится, а индикатор  на приборной панели станет зеленым, это будет свидетельствовать об успешной блокировке дифференциала переднего моста.



#### Предупреждение

После блокировки дифференциала избегайте крутых поворотов. Это может привести к повреждению деталей.

#### Полезная информация


Когда блокировка дифференциала переднего моста не активна, нажмите кнопку . Если индикатор на кнопке будет несколько секунд мигать, а индикатор  на приборной панели также будет мигать несколько секунд желтым светом, значит, условия для блокировки дифференциала переднего моста не выполнены.

### Ручная разблокировка

После блокировки дифференциала переднего моста его можно разблокировать нижеперечисленными способами. После разблокировки индикатор кнопки  и индикатор  на приборной панели погаснут.

- › Нажмите кнопку .

#### Полезная информация



При нажатии на кнопку  дифференциал заднего моста также может разблокироваться.

- › Выключите режим 4L.



#### Полезная информация

В случае сложностей с разблокировкой дифференциала можно слегка подвигать рулевое колесо вправо-влево.

### Предупреждение о превышении скорости

После блокировки дифференциала переднего моста при достижении скорости в 30–40 км/ч индикатор кнопки  начинает мигать, а индикатор  на приборной панели мигает зеленым светом, напоминая водителю о необходимости снизить скорость.

### Автоматическая разблокировка при превышении скорости

После блокировки дифференциала переднего моста при превышении скорости в 40 км/ч происходит его автоматическая разблокировка. Индикатор кнопки  и индикатор  на приборной панели гаснут.

# Интеллектуальная система «старт-стоп»

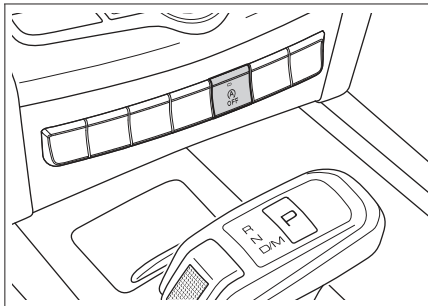
## Оснащение автомобиля


Обратите внимание, что представленное в руководстве оборудование включает в себя стандартное оснащение, комплектацию под национальный стандарт и специальное оборудование для данной модели автомобиля. Поэтому некоторые виды и функции оборудования, описанные в данном руководстве, могут не входить в комплектацию вашего автомобиля или быть доступны только на определенных рынках. За информацией о комплектации вашего автомобиля просим обратиться к документам, предоставляемым при продаже, или к дилеру, у которого вы приобрели автомобиль.

## Описание системы

Интеллектуальная система «старт-стоп» помогает экономично расходовать топливо и сокращать объем выбросов углекислого газа. Система автоматически выключает двигатель, когда автомобиль неподвижен (например, перед красным сигналом светофора). Когда необходимо дальнейшее движение, происходит быстрый автоматический запуск двигателя.

## Запуск и отключение



Когда выключатель зажигания находится в режиме ON, нажмите кнопку , чтобы запустить или выключить интеллектуальную систему «старт-стоп». Когда на кнопке горит индикатор, значит, интеллектуальная система «старт-стоп» выключена.

### Внимание

При преодолении брода отключите интеллектуальную систему «старт-стоп».

## Использование

### Полезная информация

Нормальная работа интеллектуальной системы «старт-стоп» возможна только при соблюдении следующих условий:

- › Капот автомобиля закрыт.
- › Дверь водителя закрыта.
- › Водитель пристегнут ремнем безопасности.
- › Скорость движения автомобиля после остановки превысила 10 км/ч.

## Для автомобилей, оборудованных автоматической КПП

- › При движении в режиме D нажмите на педаль тормоза, чтобы остановить автомобиль. Не отпускайте педаль тормоза, и двигатель автоматически выключится.
- › Когда двигатель выключен, отпустите педаль тормоза, и он запустится автоматически.

### Полезная информация

- › Если двигатель выключен и при этом активен стояночный тормоз или функция автоматического удержания автомобиля, то при отпускании педали тормоза двигатель не будет запускаться автоматически.
- › Когда двигатель выключен, нажмите на педаль акселератора или включите любой режим, кроме режимов N и P, и двигатель запустится автоматически.

## Функции, обеспечивающие безопасность

### В следующих ситуациях двигатель не будет автоматически выключаться:

- › Охлаждающая жидкость двигателя не достигла температуры, достаточной для нормальной работы интеллектуальной системы «старт-стоп».
- › Работа системы кондиционирования не позволяет двигателю автоматически выключиться.
- › Заряд или напряжение аккумуляторной батареи ниже минимально допустимых значений.
- › Температура аккумуляторной батареи выше или ниже допустимых значений.
- › Автоматическое отключение двигателя



невозможно из-за работы автоматической коробки передач.

- › Продолжительное нажатие педали тормоза привело к нехватке вакуума в тормозной системе.
- › Слишком большой угол поворота рулевого колеса.
- › Большая высота над уровнем моря.
- › Температура окружающей среды выше или ниже допустимых значений.
- › Большой уклон дороги.
- › В некоторых особых режимах движения.

### **В следующих ситуациях двигатель не запустится автоматически:**

- › Открытие двери со стороны водителя.
- › Открытие капота.
- › Отстегивание ремня безопасности водителя.

В этих случаях запустить двигатель можно только нажатием кнопки зажигания.

### **В следующих ситуациях двигатель запустится автоматически:**

- › Интеллектуальная система «старт-стоп» отключена вручную.
- › Автомобиль скатывается со склона со скоростью более 3 км/ч.
- › Заряд или напряжение аккумуляторной батареи ниже минимально допустимых значений.
- › Температура аккумуляторной батареи выше или ниже допустимых значений.
- › Продолжительное нажатие педали тормоза привело к нехватке вакуума в тормозной системе.
- › Работа системы кондиционирования требует автоматического запуска двигателя.
- › При вращении рулевого колеса.
- › При включении некоторых особых режимов движения.

### **⚠ Внимание**

Об аккумуляторной батарее

- › Запрещается самостоятельно заменять или снимать аккумуляторную батарею. При необходимости замены аккумуляторной батареи обратитесь в сервисный центр. В противном случае можно повредить датчик уровня заряда аккумулятора, и система не сможет нормально функционировать.
- › Если автомобиль длительное время находился на стоянке, уровень заряда аккумулятора недостаточен и двигатель не запускается, то можно запустить его от сторонней аккумуляторной батареи. Если у вас нет возможности использовать стороннюю аккумуляторную батарею, то во избежание отказа интеллектуальной системы «старт-стоп» рекомендуем вам использовать электрогенератор для зарядки аккумулятора.

## Оснащение автомобиля

Обратите внимание, что представленное в руководстве оборудование включает в себя стандартное оснащение, комплектацию под национальный стандарт и специальное оборудование для данной модели автомобиля. Поэтому некоторые виды и функции оборудования, описанные в данном руководстве, могут не входить в комплектацию вашего автомобиля или быть доступны только на определенных рынках. За информацией о комплектации вашего автомобиля просим обратиться к документам, предоставляемым при продаже, или к дилеру, у которого вы приобрели автомобиль.

## Меры предосторожности

### ⚠ Предупреждение

- Система помощи при парковке представляет собой вспомогательный инструмент. Она не может оценивать окружающую обстановку вместо водителя. Водитель в любом случае несет ответственность за безопасность автомобиля. Во время парковки и в других подобных ситуациях он должен постоянно следить за окружающей обстановкой.
- Система помощи при парковке имеет слепые зоны, поэтому она может пропустить некоторые препятствия. При парковке и других подобных маневрах обязательно убедитесь, что рядом с автомобилем нет детей и животных.

### ⚠ Внимание

- При движении задним ходом убедитесь, что дверь багажника полностью закрыта.
- Не ударяйте по видеокамере.
- Не используйте абразивные материалы и острые предметы при очистке камеры.
- Во время мойки автомобиля водой под давлением не направляйте струю в область камеры. Вода может попасть внутрь, что способно привести к неполадкам в системе или возгоранию.

### i Полезная информация

Система помощи при парковке чувствительна к ультразвуковым волнам. В следующих случаях она может не обнаруживать препятствия или делать это с трудом. Это не является признаком неполадок в системе.

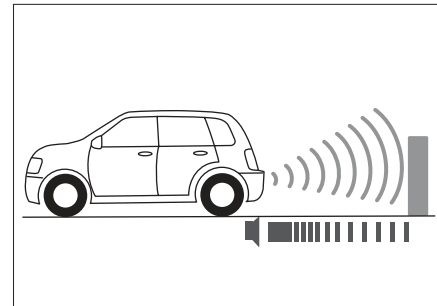
- Препятствия в виде металлических сеток, изгородей, столбиков, тросов и прочих тонких предметов.
- Препятствия из снега, тканей или предметы, поглощающие звуковые волны.
- Препятствия с острыми углами или в форме конусов.
- При движении по траве или неровной дороге.
- При движении задним ходом на склоне.
- При наличии ультразвуковых помех той же частоты, например металлических звуков, звуков выброса газа под давлением, звуковых сигналов автомобиля в непосредственной близости от датчика.
- При искривлении или изгибе заднего номерного знака, а также при установке на него достаточно крупной декоративной рамки.
- При наличии инородных тел на поверхности датчиков.

Чтобы система работала стабильно, необходимо поддерживать датчики в чистоте, не допускать скопления на них снега, льда и т. д.

Нельзя использовать абразивные материалы и острые предметы при очистке датчиков. Используйте для этого мягкую ткань или мойку низкого давления. Запрещается направлять на датчик струю мойки высокого давления.

## Парковочные радары

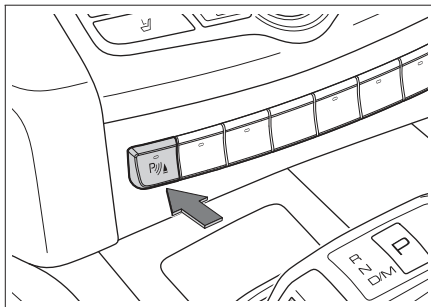
### Описание системы



93F4A1AB6AC4

Парковочные радары представляют собой устройства радиолокационного обнаружения. Во время движения задним ходом датчики обнаруживают препятствия позади автомобиля и оценивают расстояние до них. Водитель получает звуковое предупреждение. Это делает процесс парковки более безопасным и комфортным.

### Использование



D7E435FD6E61

- › При включенном двигателе или выключателе зажигания в режиме ON нажмите на соответствующую кнопку, чтобы включить или отключить парковочные радары вручную.
- › В разделе «Настройки движения автомобиля» в меню «Настройки автомобиля» на дисплее мультимедийной системы можно включить автоматический режим системы помощи при парковке. После этого при включении передачи заднего хода парковочные радары будут активироваться автоматически.
- › Включите режим P, и парковочные радары автоматически выключатся.
- › При движении вперед со скоростью более 15 км/ч парковочные радары автоматически выключатся.

### Зона обнаружения и предупреждение о препятствиях

Если после включения парковочных радаров датчик находит препятствие в зоне обнаружения, то раздается предупреждающий сигнал.

По мере сокращения расстояния между автомобилем и препятствием частота сигнала постепенно повышается. Когда расстояние до препятствия составляет около 0,5 м, раздается продолжительный звуковой сигнал. В этом случае нельзя продолжать движение задним ходом.

### Экстренное торможение на малой скорости

Функцию экстренного торможения на малой скорости можно включить или отключить в разделе «Настройки движения автомобиля» в меню «Настройки автомобиля» на дисплее мультимедийной системы.

Когда функция включена, то в случае обнаружения препятствия при движении задним ходом на низкой скорости и риска столкновения с ним система автоматически осуществит экстренное торможение.

#### ⚠ Внимание

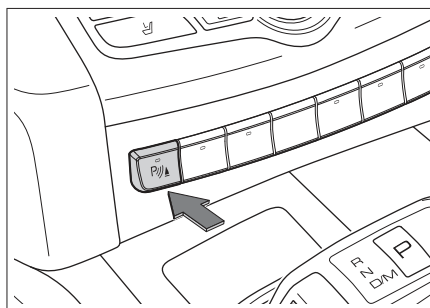
- › Функция является вспомогательной и не гарантирует обнаружение всех возможных препятствий в любых условиях.
- › В сложных дорожных условиях система может осуществить торможение, когда в этом нет необходимости, например при движении по неровной дороге, в узком проезде и т. п.

### Камера заднего вида

#### Описание системы

Камера заднего вида снимает область позади автомобиля и передает изображение на дисплей, что делает процесс парковки более безопасным и комфортным.

#### Использование



D7E435FD6E61

- › При включенном двигателе, либо когда выключатель зажигания находится в режиме ON, нажмите кнопку, чтобы включить или отключить камеру заднего вида вручную.
- › В разделе «Настройки движения автомобиля» в меню «Настройки автомобиля» на дисплее мультимедийной системы

мы можно включить автоматический режим системы помощи при парковке. После этого при включении передачи заднего хода камера будет активироваться автоматически.

- › Включите режим Р, и камера заднего вида автоматически выключится.
- › При движении вперед со скоростью более 15 км/ч камера заднего вида автоматически выключится.

### **Динамические направляющие линии**

Динамические направляющие линии отображают ширину кузова автомобиля и предполагаемую траекторию его движения, рассчитанную на основе угла поворота рулевого колеса, что помогает водителю при парковке.

## Оснащение автомобиля

Обратите внимание, что представленное в руководстве оборудование включает в себя стандартное оснащение, комплектацию под национальный стандарт и специальное оборудование для данной модели автомобиля. Поэтому некоторые виды и функции оборудования, описанные в данном руководстве, могут не входить в комплектацию вашего автомобиля или быть доступны только на определенных рынках. За информацией о комплектации вашего автомобиля просим обратиться к документам, предоставляемым при продаже, или к дилеру, у которого вы приобрели автомобиль.

## Описание системы

Система контроля давления в шинах (TPMS) в реальном времени отслеживает давление в шинах и их температуру. При отклонении от нормальных параметров она подает сигнал, информируя водителя, что необходимо принять меры, и таким образом помогает предупредить аварию.


### Внимание

- › Если замененная шина не соответствует рекомендованным параметрам, система TPMS может работать некорректно.
- › При установке цепей противоскольжения или колесных чехлов система может работать некорректно.
- › Работа системы может быть нарушена из-за радиопомех.
- › При перестановке или замене шин незамедлительно свяжитесь с сервисным центром для настройки системы.

### Полезная информация

- › Система TPMS не отменяет необходимости в регулярном обслуживании шин. Даже если она не подает предупреждающих сигналов, следует регулярно проверять шины и давление в них.
- › На давление воздуха в шинах влияют нагрев при движении, условия окружающей среды и длительность поездки. Обычно оно колеблется на уровне 30 КПа, это нормальное явление.
- › Система TPMS не может отслеживать давление в шине запасного колеса.

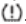
## Функция мониторинга

Нажмите кнопку  на рулевом колесе, чтобы открыть меню данных о движении на дисплее приборной панели. Вращайте колесико вверх или вниз, чтобы переключиться на окно данных системы TPMS, где в реальном времени показываются давление и температура всех шин. При слишком низком давлении в шине или слишком высокой температуре значок колеса, в котором обнаружена проблема, станет красным или мигает.

## Функция предупреждения


### Предупреждение об отклонении давления от нормальных параметров

При слишком низком давлении в шине значок соответствующего колеса станет красным, и раздастся звуковое предупреждение.

На приборной панели загорится индикатор .

### Предупреждение о превышении температуры

При слишком высокой температуре какой-либо шины соответствующие цифры на дисплее мигают и раздастся звуковое предупреждение.

На приборной панели загорится индикатор .

### Полезная информация

Если предупреждение системы TPMS поступило во время движения, не совершайте резких поворотов и не тормозите резко. Снизьте скорость, как можно скорее остановите автомобиль в безопасном месте и проверьте шины.

# Система контроля усталости водителя

## Оснащение автомобиля

Обратите внимание, что представленное в руководстве оборудование включает в себя стандартное оснащение, комплектацию под национальный стандарт и специальное оборудование для данной модели автомобиля. Поэтому некоторые виды и функции оборудования, описанные в данном руководстве, могут не входить в комплектацию вашего автомобиля или быть доступны только на определенных рынках. За информацией о комплектации вашего автомобиля просим обратиться к документам, предоставляемым при продаже, или к дилеру, у которого вы приобрели автомобиль.

## Описание системы

Система контроля усталости водителя осуществляет постоянный мониторинг его действий, рассчитывает текущий показатель усталости водителя и сравнивает его с нормой. Если система определяет, что водитель устал, раздается звуковой сигнал и на дисплее появляется предупреждение о том, что водителю следует соблюдать осторожность.

### ⚠ Предупреждение

- › Не управляйте автомобилем в состоянии усталости.  
В случае длительных поездок обязательно спланируйте перерывы для отдыха.
- › Водитель несет полную ответственность за то, чтобы его состояние не мешало нормальному вождению.
- › Напоминание об усталости является вспомогательной функцией. Система не всегда способна правильно определить степень усталости водителя. В некоторых случаях она может принять нормальные действия за признаки усталости.

## Использование

Функцию контроля усталости водителя можно включить или отключить на дисплее мультимедийной системы. (▷ Стр. 140)

### Предупреждение об усталости

При обнаружении системой следующих обстоятельств на дисплее приборной панели появится окно с сообщением «Возможно, вам следует отдохнуть», сопровождаемое звуковым сигналом.

- › Система обнаружила, что водитель устал, и скорость автомобиля превышает 80 км/ч.
- › Время движения (время работы двигателя) превышает 4 часа.

### ⚠ Предупреждение

Если обнаружены признаки усталости водителя, но скорость автомобиля не достигла 80 км/ч, то предупреждения об усталости не будет.

В некоторых случаях усталость не влияет на действия водителя при вождении. В таких случаях система не дает предупреждений. При наличии признаков усталости водителю крайне важно отдохнуть вне зависимости от наличия предупреждений.

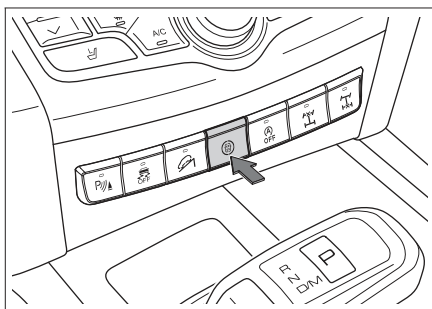
Данная функция никак не ограничивает время вождения. В случае длительных поездок обязательно спланируйте перерывы для отдыха.

# Интеллектуальная система помощи при вождении

## Оснащение автомобиля

Обратите внимание, что представленное в руководстве оборудование включает в себя стандартное оснащение, комплектацию под национальный стандарт и специальное оборудование для данной модели автомобиля. Поэтому некоторые виды и функции оборудования, описанные в данном руководстве, могут не входить в комплектацию вашего автомобиля или быть доступны только на определенных рынках. За информацией о комплектации вашего автомобиля просим обратиться к документам, предоставляемым при продаже, или к дилеру, у которого вы приобрели автомобиль.

## Использование



Нажав на кнопку или открыв соответствующий раздел на мультимедийном дисплее после запуска двигателя, вы вызовете меню управления интеллектуальной системой вождения, в котором можно включить или выключить необходимые функции. (▷ Стр. 139)

## Датчики

Интеллектуальная система помощи при вождении распознает дорожную разметку и обнаруживает объекты с помощью следующих устройств:

- › Камера  
Расположена в верхней части лобового стекла.
- › Датчики  
Расположены по обеим сторонам заднего бампера.

### Полезная информация

Если приборы показывают, что работа датчиков системы затруднена, следует проверить камеру, датчики и область вокруг них на наличие загрязнений и предметов, создающих помехи. Это необходимо для нормальной работы системы.

## Система мониторинга задней и боковых зон

### Меры предосторожности

#### Предупреждение

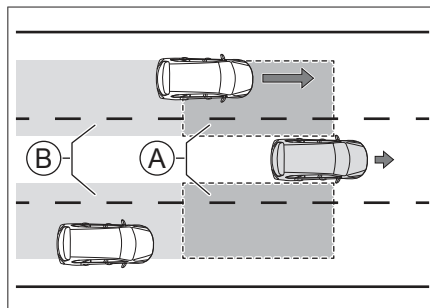
Система мониторинга задней и боковых зон является вспомогательной. Она не может оценивать окружающую обстановку вместо водителя. При смене полосы, открытии дверей и движении задним ходом водитель всегда должен проявлять осторожность. Пожалуйста, следите за окружающей обстановкой.

#### Полезная информация

- › Поддерживайте чистоту зон по краям заднего бампера. Здесь не должно быть наклеек, льда, снега, грязи и прочих посторонних предметов, которые могут помешать нормальной работе датчиков.
- › Неправильное техническое обслуживание или переоборудование автомобиля могут вызвать смещение датчиков и нарушить нормальную работу системы мониторинга задней и боковых зон. Поэтому мы рекомендуем вам обращаться за техническим обслуживанием и ремонтом автомобиля в официальные сервисные центры.
- › При буксировке другого автомобиля необходимо выключать систему мониторинга задней и боковых зон.

## Функция помощи при перестроении

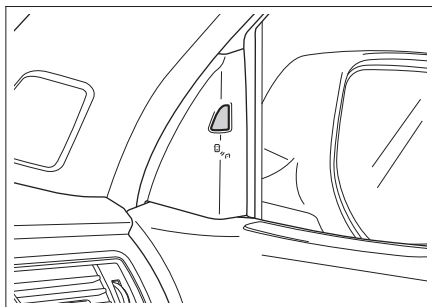
### Описание функции



- Ⓐ Слепые зоны
- Ⓑ Зоны обнаружения автомобилей, движущихся сзади по соседним полосам

Функция помощи при перестроении с помощью датчиков обнаруживает автомобили,двигающиеся в слепых зонах или сзади по соседним полосам. Если при перестроении автомобиля возникнет опасность, функция оповестит об этом водителя.

### Способы оповещения



5308B575ED51

Если при движении со скоростью от 15 км/ч система обнаружит автомобиль, находящийся в слепой зоне или приближающийся сзади по соседней полосе, загорится соответствующий предупреждающий индикатор. Если при этом водитель включит указатель поворота в соответствующую сторону, индикатор мигает и раздастся звуковое предупреждение, информирующее об опасности при смене полосы.

### ⚠ Предупреждение

В некоторых случаях функция помощи при перестроении может не срабатывать или срабатывать неправильно. Например, в следующих ситуациях:

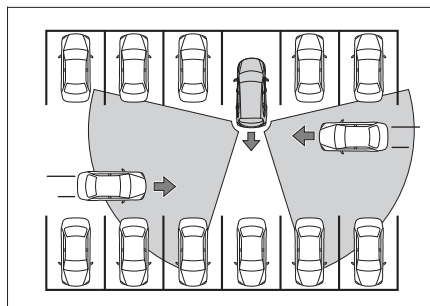
- › Если автомобиль приближается или удаляется на большой скорости.
- › Если объект сравнительно небольшой (пешеход, велосипедист и т. д.)
- › Если объект не движется (автомобиль, пешеход и т. д.)
- › Если имеют место дождь, снегопад и иные неблагоприятные погодные условия.
- › При движении на крутых поворотах, склонах, очень широких или очень узких дорогах.

### ⚠ Предупреждение

На индикатор нельзя ничего наклеивать, так как это может помешать оповещениям системы.

## Функция помощи при выезде с парковки задним ходом

### Описание функции



7F134BC3FDC4

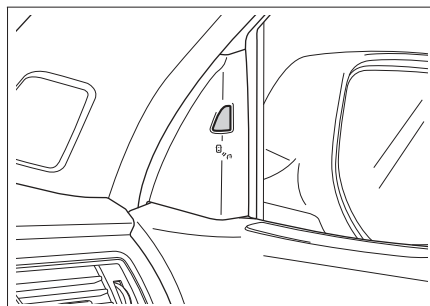
Данная функция может предупреждать об объектах в слепых зонах и тормозить при движении задним ходом.

С помощью датчиков функция обнаруживает автомобили, движущиеся в слепой зоне боковых зеркал заднего вида. Если при движении задним ходом возникнет опасность, раздастся предупреждение, или система выполнит ограниченное торможение, чтобы предупредить водителя.

После включения функции помощи при выезде с парковки задним ходом ограниченное торможение можно отключить или активировать.

После запуска двигателя включите заднюю передачу, и функция помощи при выезде с парковки задним ходом активируется.

### Способы оповещения



5308B575ED51



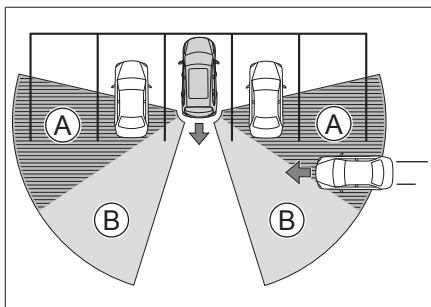
Если при движении задним ходом система обнаружит автомобиль, который приближается сзади по соседней полосе и создает угрозу столкновения, то замигает соответствующий индикатор и раздастся звуковое предупреждение, информирующее об опасности.

### ⚠ Предупреждение

На индикатор нельзя ничего наклеивать, так как это может помешать оповещениям системы.

### Ограничения для работы функции

В некоторых ситуациях функция может быть недостаточно эффективна. Например, когда другие припаркованные автомобили или ограждения мешают датчикам обнаруживать объекты позади транспортного средства.



9AAB2C67393D

- Ⓐ Вне диапазона обнаружения
- Ⓑ В диапазоне обнаружения

### ⚠ Предупреждение

В некоторых случаях функция помощи при выезде с парковки задним ходом может не срабатывать или срабатывать неправильно. Например, в следующих ситуациях:

- › Если автомобиль приближается или удаляется на большой скорости.
- › Если объект сравнительно небольшой (пешеход, велосипедист и т. д.)
- › Если объект не движется (автомобиль, пешеход и т. д.)
- › Если имеют место дождь, снегопад и иные неблагоприятные погодные условия.
- › При движении на крутых поворотах, склонах, очень широких или очень узких дорогах.

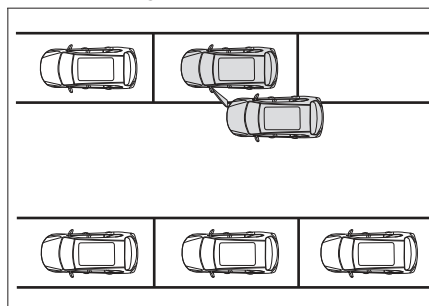
### ⚠ Предупреждение

В некоторых случаях функция торможения системы помощи при выезде с парковки задним ходом может не срабатывать или срабатывать неправильно. Например, в следующих ситуациях:

- › Слишком низкая или слишком высокая скорость вашего автомобиля.
- › Если вы с усилием нажимаете на педаль акселератора.
- › Если вы быстро вращаете рулевое колесо.

### Функция предупреждения об открытой двери

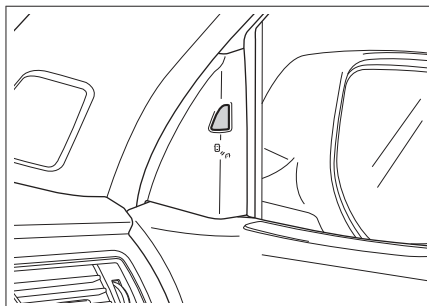
#### Описание функции



64022D46DB41

Когда автомобиль не движется или движется вперед со скоростью не более 5 км/ч, функция позволяет с помощью датчиков обнаруживать автомобили, велосипеды и другие объекты, приближающиеся сзади по соседним полосам. Если при открытии двери автомобиля возникнет опасность, функция оповестит водителя, что в данный момент не следует открывать дверь.

#### Способы оповещения



5308B575ED51

Если после остановки система обнаружит автомобили, велосипеды и другие объекты, которые приближаются по соседним полосам и создают опасность при открытии двери, загорится соответствующий индикатор. Если при этом водитель или пассажир все же начнет открывать дверь, индикатор мигает и раздастся звуковое предупреждение, информирующее об опасности.

### **⚠ Предупреждение**

На индикатор нельзя ничего наклеивать, так как это может помешать оповещениям системы.

### **i Полезная информация**

- › Функция предупреждения об открытой двери может нормально работать только при следующих условиях:  
Выключатель зажигания находится в режимах ACC или ON.  
В течение трех минут после переключения выключателя зажигания из режима ON в режим LOCK.
- › При буксировке другого автомобиля функция не используется.

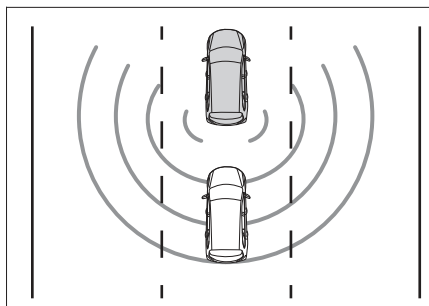
### **⚠ Предупреждение**

В некоторых случаях функция предупреждения об открытой двери может не срабатывать или срабатывать неправильно. Например, в следующих ситуациях:

- › Если автомобиль приближается или удаляется на большой скорости.
- › Если объект сравнительно небольшой (например, пешеход).
- › Если объект не движется (автомобиль, пешеход и т. д.).
- › Если имеют место дождь, снегопад и иные неблагоприятные погодные условия.
- › При движении на крутых поворотах, склонах, очень широких или очень узких дорогах.

## Функция предупреждения о наезде сзади

### Описание функции



Если автомобиль, движущийся сзади по той же полосе или другой объект приближаются к вашему автомобилю и создают риск столкновения, то раздастся предупреждение, информирующее вас и водителя позади идущего автомобиля об опасности.

### Способы оповещения

Если система обнаружит риск наезда автомобиля, велосипеда или иного объекта, то левый и правый указатели поворота быстро мигают и на дисплее приборной панели появится сообщение «Высокая скорость позади идущего автомобиля», сопровождаемое звуковым предупреждением.

### **⚠ Предупреждение**

В некоторых случаях функция предупреждения о наезде сзади может не срабатывать или срабатывать неправильно. Например, в следующих ситуациях:

- › Если сзади идущий автомобиль приблизился, но относительная скорость двух автомобилей слишком большая или слишком маленькая.
- › Если объект сравнительно небольшой (например, пешеход).
- › Если объект не движется (автомобиль, пешеход и т. д.).
- › Если имеют место дождь, снегопад и иные неблагоприятные погодные условия.
- › При движении на крутых поворотах, склонах, очень широких или очень узких дорогах.

## Система помощи движению по полосе

### Меры предосторожности

#### Предупреждение

- › Система помощи движению по полосе является вспомогательной. Она не может оценивать состояние дороги и условия движения вместо водителя и тем более не может управлять автомобилем вместо него. Водитель в любом случае несет ответственность за безопасность автомобиля, должен сохранять концентрацию и осторожно управлять автомобилем.
- › Водитель должен все время держать обе руки на руле и быть готовым свернуть в любой момент. Он должен постоянно удерживать автомобиль в полосе, безопасной для движения.

#### Внимание

Система помощи движению по полосе может нормально работать только при четкой дорожной разметке. В некоторых случаях она может не срабатывать или срабатывать неправильно. Например, в следующих ситуациях:

- › Если дорожная разметка нечеткая, нестандартная или чем-либо скрыта.
- › Если на дорожном полотне есть объекты, которые мешают распознаванию разметки (например, лужи, трещины, колеи, текстовые отметки, пешеходные переходы, выступы и впадины).
- › При плохой видимости (в дождливую или снежную погоду, в туман, в темное время суток и пр.).
- › При сильном боковом ветре.
- › При слиянии или расхождении полос.
- › Если на камеру попадает яркий свет, или при резком изменении интенсивности освещения.
- › Если лобовое стекло в районе камеры грязно, повреждено или чем-либо закрыто.
- › При крутых поворотах, движении по узким дорогам и дорогам с боковым уклоном.
- › При слишком сильном сближении с впереди идущим автомобилем и создании помех для камеры в результате.

#### Полезная информация

Если перед пересечением разметки, разграничивающей полосы движения, вы включили указатель поворота, повернули руль, нажали на педаль газа или тормоза, система не будет вмешиваться в процесс управления. В этих случаях система будет считать, что вы активно управляете автомобилем.

#### Полезная информация

Если водитель слабо удерживает рулевое колесо, система может не распознать его присутствие и на приборной панели появится соответствующее предупреждение.

### Функция удержания полосы движения

#### Использование

Чтобы включить или отключить данную функцию, выберите ее в меню системы помощи движению по полосе.

#### Описание функции

Функция работает с помощью камеры на лобовом стекле автомобиля, которая распознает дорожную разметку. Когда водитель непреднамеренно отклоняется от выбранной полосы, она помогает скорректировать положение руля. Если выравнивание не выполнено, раздается свето-звуковой сигнал, предупреждающий водителя о необходимости соблюдения безопасности.

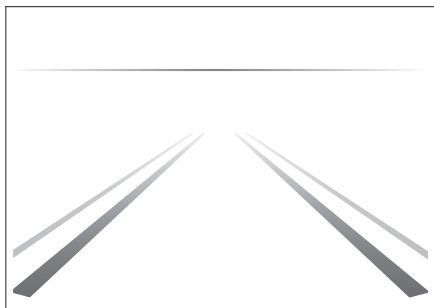
#### Полезная информация

Как только система распознает дорожную разметку полосы, активируется функция удержания полосы движения.

#### Полезная информация

Функция удержания полосы разработана для движения по скоростным дорогам и иным дорогам с хорошими эксплуатационными характеристиками, поэтому система начинает работу, только когда скорость автомобиля находится в диапазоне 60–140 км/ч.

## Индикация на приборной панели



63648ADB8B4F

После включения функции удержания полосы на дисплее приборной панели появится изображение границ дорожной полосы.

- › Если границы дорожной полосы отображаются в сером цвете, это означает, что система не может их распознать.
- › Если границы дорожной полосы отображаются в зеленом цвете, это означает, что система их успешно распознала.
- › Если на дисплее приборной панели появилось изображение выравниваемого рулевого колеса, значит, система соответствующим образом выравнивает его положение.
- › Если границы дорожной полосы отображаются в красном цвете и мигают, значит, автомобиль отклоняется от выбранной полосы движения не по инициативе водителя, и системе не удалось выровнять руль. В этом случае раздастся свето-звуковой сигнал, предупреждающий водителя, что необходимо скорректировать направление движения и вернуться на выбранную полосу.

### **i** Полезная информация

Границы дорожной полосы на индикаторе представляют собой вспомогательное схематичное изображение. Ориентируйтесь на реальную ситуацию.

## Функция удержания автомобиля в центре полосы движения

### Использование

После включения функции удержания полосы, включить и выключить функцию удержания автомобиля в центре полосы движения можно в соответствующем окне.

### Описание функции

Функция работает с помощью камеры на лобовом

стекле автомобиля, которая распознает дорожную разметку. Она помогает водителю удерживать автомобиль в центре выбранной полосы. Если автомобиль отклонится от выбранной полосы, раздастся свето-звуковой сигнал, предупреждающий водителя о необходимости соблюдения безопасности.

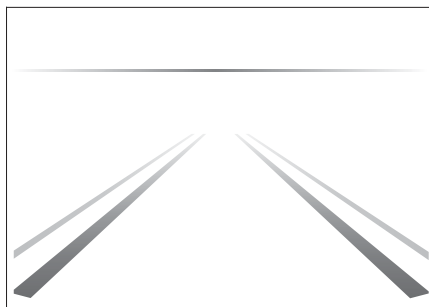
### **i** Полезная информация

Функция активируется, когда система распознает левую и правую границы полосы.

### **i** Полезная информация

Функция удержания автомобиля в центре полосы разработана для движения по скоростным дорогам и иным дорогам с хорошими эксплуатационными характеристиками, поэтому система начинает работу, только когда скорость автомобиля находится в диапазоне 60–140 км/ч.

## Индикация на приборной панели



63648ADB8B4F

После включения функции удержания автомобиля в центре полосы на приборной панели появится изображение границ дорожной полосы.

- › Если границы дорожной полосы отображаются в сером цвете, это означает, что система не может их распознать.
- › Если границы дорожной полосы отображаются в зеленом цвете, это означает, что система их успешно распознала.
- › Если границы дорожной полосы отображаются в зеленом цвете и на дисплее появилось треугольное изображение, это означает, что система корректирует положение рулевого колеса.
- › Если границы дорожной полосы отображаются в красном цвете и мигают, это означает, что автомобиль отклоняется от выбранной полосы движения не по иници-

циативе водителя и системе не удалось выровнять руль. В этом случае раздастся свето-звуковой сигнал, предупреждающий водителя, что необходимо скорректировать направление движения и вернуться на выбранную полосу.

### **i** Полезная информация

Границы дорожной полосы на индикаторе представляют собой вспомогательное схематичное изображение. Ориентируйтесь на реальную ситуацию.

## Функция экстренного удержания в полосе движения

### Использование

После включения функции удержания полосы, включить и выключить функцию экстренного удержания в полосе движения можно в соответствующем окне.

### Описание функции

Функция работает с помощью камеры на лобовом стекле автомобиля, которая распознает дорожную разметку. Если водитель по неосторожности отклоняется от выбранной полосы движения или включает указатель поворота для перестроения, то при наличии на соседней полосе приближающегося автомобиля и риске столкновения с ним система корректирует положение рулевого колеса, снижая риск аварии.

### **i** Полезная информация

Как только система распознает дорожную разметку полосы, активируется функция экстренного удержания в полосе движения. Функция экстренного удержания автомобиля в полосе разработана для движения по скоростным дорогам и иным дорогам с хорошими эксплуатационными характеристиками, поэтому система начинает работу, только когда скорость автомобиля находится в диапазоне 60–120 км/ч.

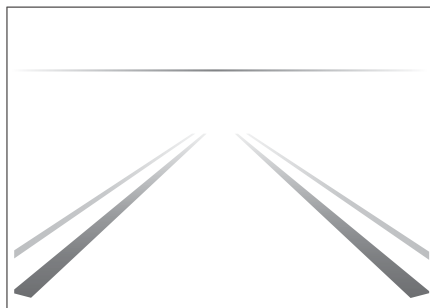
### **A** Предупреждение

В некоторых случаях функция экстренного удержания в полосе движения может не срабатывать или срабатывать неправильно. Например, в следующих ситуациях:

- › Если объект сравнительно небольшой (мотоцикл, велосипед и т. д.)

- › Если объект не движется.
- › При сильном сближении с впереди идущим автомобилем и появлении препятствия в зоне обнаружения камеры.
- › При сильном приближении позади идущего автомобиля и появлении препятствия в зоне обнаружения камеры.

## Индикация на приборной панели



63648ADB884F

После включения функции экстренного удержания автомобиля в полосе движения на приборной панели появится изображение границ дорожной полосы.

- › Если границы дорожной полосы отображаются в сером цвете, это означает, что система не может их распознать.
- › Если границы дорожной полосы отображаются в зеленом цвете, это означает, что система их успешно распознала.
- › Если на дисплее приборной панели появилось изображение выравниваемого рулевого колеса, значит, система соответствующим образом скорректировала его положение.
- › Если границы дорожной полосы отображаются в красном цвете и мигают, это означает, что автомобиль отклоняется от выбранной полосы движения не по инициативе водителя и системе не удалось выровнять руль. В этом случае раздастся свето-звуковой сигнал, предупреждающий водителя, что необходимо скорректировать направление движения и вернуться на выбранную полосу.

### **i** Полезная информация

Границы дорожной полосы на индикаторе представляют собой вспомогательное схематичное изображение. Ориентируйтесь на реальную ситуацию.

## Настройки чувствительности системы

В окне настроек системы помощи движению по полосе можно настроить чувствительность системы. Система поддерживает три степени чувствительности: низкую, стандартную и высокую.

## Информирование о дорожных знаках

### Меры предосторожности

#### Предупреждение

Данная функция только напоминает водителю о необходимости обратить внимание на дорожные знаки. Она не может использоваться в любых ситуациях и вместо водителя оценивать информацию о скоростных ограничениях на дороге.

Водитель в любом случае несет ответственность за безопасность автомобиля, должен осторожно управлять им и соблюдать соответствующее законодательство и правила дорожного движения.

#### Внимание

Функция может нормально работать, только если знаки ограничения скорости четко различимы. В некоторых случаях функция может не срабатывать или срабатывать неправильно. Например, в следующих ситуациях:

- › Если дорожный знак выцвел.
- › Если дорожный знак расположен на повороте.
- › Если дорожный знак расположен под неправильным углом.
- › Если дорожный знак качается или поврежден.
- › Если дорожный знак полностью или частично скрыт.
- › Если дорожный знак полностью или частично покрыт льдом, снегом, инеем, пылью и т. д.
- › Если дорожный знак расположен слишком далеко или автомобиль движется на слишком большой скорости.
- › Если дорожный знак или предупреждение об ограничении скорости расположены на поверхности дороги.
- › При плохой видимости (в дождливую или

снежную погоду, в туман, в темное время суток и пр.).

- › Если на камеру попадает яркий свет, или при резком изменении интенсивности освещения.
- › Если лобовое стекло в районе камеры загрязнено, повреждено или чем-либо закрыто.
- › При слишком сильном сближении с впереди идущим автомобилем и создании помех для камеры в результате.
- › При слишком низкой скорости движения автомобиля.

#### Полезная информация

Если один знак отображает несколько значений ограничения скорости, система покажет наибольшее.

Если рядом стоят несколько знаков ограничения скорости, система отобразит только то ограничение, которое соответствует текущей полосе движения.

При выполнении поворота система может не распознать знак ограничения скорости.

## Описание функции

### Распознавание дорожных знаков

Функция работает с помощью камеры на лобовом стекле автомобиля, которая распознает дорожные знаки ограничения скорости. При движении мимо такого знака она обращает внимание водителя на ограничение, и на приборной панели появляется изображение соответствующего знака.

### Предупреждение о превышении скорости

После активации функции распознавания дорожных знаков также можно включить функцию предупреждения о превышении скорости. Она позволяет водителю самостоятельно задать степень чувствительности системы к превышению скорости.

После того, как система распознавания дорожных знаков получает информацию об ограничении скорости на дорожных знаках, при превышении водителем скорости она в соответствии с выбранной чувствительностью оповещает его: индикатор на приборной панели начинает мигать, информируя о необходимости снизить скорость до допустимого значения.

# Система круиз-контроля

## Оснащение автомобиля

Обратите внимание, что представленное в руководстве оборудование включает в себя стандартное оснащение, комплектацию под национальный стандарт и специальное оборудование для данной модели автомобиля. Поэтому некоторые виды и функции оборудования, описанные в данном руководстве, могут не входить в комплектацию вашего автомобиля или быть доступны только на определенных рынках. За информацией о комплектации вашего автомобиля просим обратиться к документам, предоставляемым при продаже, или к дилеру, у которого вы приобрели автомобиль.

## Описание системы

На прямой автомагистрали с низкой интенсивностью движения система круиз-контроля позволяет автомобилю двигаться на заданной скорости без нажатия на педаль акселератора.

### ⚠ Предупреждение

- › Система круиз-контроля представляет собой вспомогательный инструмент. Она не может оценивать обстановку на дороге вместо водителя и тем более не может управлять автомобилем вместо него. Водитель в любом случае несет ответственность за безопасность автомобиля, должен сохранять концентрацию и осторожно управлять автомобилем.
- › Во избежание ошибочного срабатывания системы круиз-контроля выключайте ее, когда она не используется.
- › Неправильное использование системы круиз-контроля может привести к столкновению.
- › Использование системы круиз-контроля допускается только при движении по прямой магистрали с низкой интенсивностью движения в благоприятных погодных условиях.
- › Не рекомендуется использовать систему в городе, на извилистых, узких, скользких дорогах, во время дождя и в других неблагоприятных погодных условиях.
- › Запрещается использовать систему при движении на склоне. При движении по холмистой дороге система круиз-контроля не может поддерживать заданную скорость.

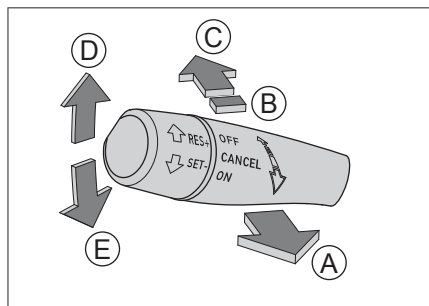
- › После активации системы круиз-контроля водителю запрещается покидать водительское место.
- › Для экономии топлива не двигайтесь на высокой передаче с низкой скоростью и наоборот.
- › Если после запуска системы круиз-контроля нужно срочно снизить скорость, нажмите на педаль тормоза, как при обычном движении.

## Использование

### ℹ Полезная информация

Поскольку система круиз-контроля разработана для движения по скоростным дорогам и иным дорогам с хорошими эксплуатационными характеристиками, скорость при включенной системе круиз-контроля должна быть в диапазоне 30–150 км/ч.

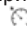
Круиз-контроль может использоваться в следующих режимах движения: автоматический, эконом, спорт.



0A5594A1F44B

- Ⓐ Включение (ON)
- Ⓑ Сброс заданной скорости (CANCEL)
- Ⓒ Выключение (OFF)
- Ⓓ Восстановление заданной скорости/увеличение скорости (RES/+)
- Ⓔ Установка скорости/снижение скорости (SET/-)

### Включение системы

1. Переместите ручку управления в положение [ON], и на приборной панели загорится индикатор , свидетельствующий, что система круиз-контроля включена.
2. Отрегулируйте скорость до необходимой и переместите ручку в положение [SET/-], чтобы установить ее в качестве

скорости движения. Текущая скорость будет поддерживаться во время движения, и на информационном дисплее будет отображаться информация о настройках системы круиз-контроля.

### Увеличение скорости

Увеличить заданную скорость можно тремя способами:

- › Переместите ручку управления в положение [RES/+] и удерживайте ее, чтобы непрерывно увеличивать скорость.
- › Переместите ручку управления в положение [RES/+], чтобы увеличить скорость.
- › Нажмите на педаль акселератора, разогнитесь до нужной скорости и переместите ручку в положение [SET/-], чтобы установить ее в качестве скорости движения.

### Уменьшение скорости

Снизить заданную скорость можно тремя способами:

- › Переместите ручку управления в положение [SET/-] и удерживайте ее, чтобы непрерывно снижать скорость.
- › Переместите ручку управления в положение [SET/-], чтобы снизить скорость.
- › Нажмите на педаль тормоза, снизьте скорость до нужного уровня и переместите ручку управления в положение [SET/-], чтобы установить текущую скорость в качестве скорости движения.


### Временное ускорение

Если при движении в режиме круиз-контроля необходимо временно ускориться, нажмите педаль акселератора. Разогнавшись, отпустите педаль, и система восстановит заданную скорость движения.

### Сброс заданной скорости

Сбросить заданную скорость можно двумя способами:

- › Нажмите на педаль тормоза.
- › Переместите ручку управления в положение [CANCEL].


После сброса заданной скорости система не выключается. На приборной панели продолжает гореть индикатор .

### Восстановление заданной скорости

После сброса заданной скорости система не отключается. Когда скорость автомобиля будет отвечать требованиям системы, переместите ручку управления в положение

[RES/+] и затем отпустите. Скорость движения, заданная до сброса, автоматически восстановится.

### Выключение системы

Переместите ручку управления в положение [OFF], чтобы выключить систему круиз-контроля и сбросить заданную скорость движения. Индикатор  на приборной панели погаснет.



# Вспомогательная система круиз-контроля для движения по пересеченной местности

## Оснащение автомобиля

Обратите внимание, что представленное в руководстве оборудование включает в себя стандартное оснащение, комплектацию под национальный стандарт и специальное оборудование для данной модели автомобиля. Поэтому некоторые виды и функции оборудования, описанные в данном руководстве, могут не входить в комплектацию вашего автомобиля или быть доступны только на определенных рынках. За информацией о комплектации вашего автомобиля просим обратиться к документам, предоставляемым при продаже, или к дилеру, у которого вы приобрели автомобиль.


## Описание системы

Система обеспечивает движение автомобиля на заданной скорости без нажатия на педали акселератора и тормоза. Использование функции допускается, когда автомобиль находится в режиме движения 4L, включена передача D или M, при движении на низкой скорости по пересеченной местности, ухабистой дороге или для высвобождения застрявшего автомобиля.

### ⚠ Предупреждение

Вспомогательная система круиз-контроля для движения по пересеченной местности представляет собой вспомогательный инструмент. Она не может оценивать состояние дороги и условия движения вместо водителя и тем более не может управлять автомобилем вместо него. Водитель в любом случае несет ответственность за безопасность автомобиля, должен сохранять концентрацию и осторожно управлять автомобилем.

Неправильное использование вспомогательной системы круиз-контроля для движения по пересеченной местности может привести к столкновению.

Длительное использование вспомогательной системы круиз-контроля для движения по пересеченной местности может привести к перегреву компонентов системы. В этом случае на информационном дисплее появится предупреждающее сообщение и индикатор  погаснет.

В этом случае немедленно остановите автомобиль в безопасном месте и выключите двигатель, чтобы компоненты системы остыли.

Если во время работы вспомогательной системы круиз-контроля для движения по пересеченной местности колеса с одной стороны забуксовали, немедленно заблокируйте дифференциалы заднего и переднего мостов.

### ⚠ Предупреждение

В некоторых случаях система не может поддерживать заданную низкую скорость, что способно привести к аварии. Например, в следующих ситуациях:

- При движении по очень крутому склону.
- При движении по труднопроходимому дорожному покрытию.
- При движении по заснеженной, обледенелой или скользкой дороге.

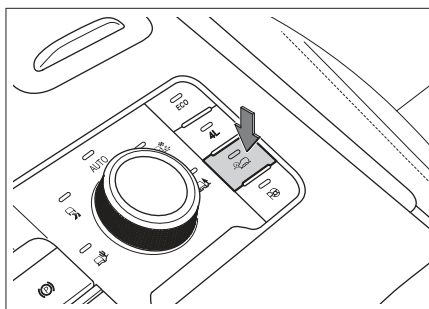
### ⚠ Внимание

Система не предназначена для использования на высокой скорости.

## Использование


### i Полезная информация

Вспомогательная система круиз-контроля для движения по пересеченной местности разработана специально для движения по пересеченной местности, поэтому для ее работы скорость автомобиля должна находиться в диапазоне 5–12 км/ч.




FA6EFEF57783

## Включение системы

После запуска двигателя нажмите кнопку  на дополнительной приборной панели, чтобы включить вспомогательную систему круиз-контроля для движения по пересеченной местности.

Когда индикатор  на приборной панели горит белым, система находится в со-

стоянии готовности.

- › Когда индикатор  на приборной панели горит зеленым, система активна.

### Установка скорости круиз-контроля

Установить скорость круиз-контроля для движения по пересеченной местности можно тремя способами:

- › Переместите ручку управления вниз и отпустите ее, чтобы она вернулась в исходное положение. (▷ Стр. 104)
- › Нажмите на педаль акселератора, разгонитесь до нужной скорости и отпустите педаль, чтобы установить новую скорость движения.
- › Нажмите на педаль тормоза, снизьте скорость до нужного уровня и отпустите педаль, чтобы установить новую скорость движения.

### Полезная информация

Включение системы круиз-контроля для движения по пересеченной местности возможно только при соблюдении следующих условий:

- › Скорость менее 20 км/ч.
- › Дверь водителя закрыта.
- › Водитель пристегнут ремнем безопасности.
- › Включен режим 4L.
- › Двигатель запущен, включена передача D или M.
- › Стояночный тормоз не используется.

### Режимы скорости

Ниже представлены некоторые типичные дорожные условия и рекомендуемая скорость движения:

Передача (справочное значение)		Дорожные условия
1–2	Низкая	Каменистые и ухабистые дороги, неровные дороги (спуск по склону).
3–4	Средняя	Неровные дороги (подъем по склону), дороги с щебеночным покрытием (спуск по склону).
5–6	Выше среднего	Заснеженные и грязные дороги, дороги с щебеночным покрытием (ровная дорога или подъем по склону).
7–8	Высокая	Песок, трава, заболоченные дороги, сложная пересеченная местность

### Увеличение скорости

Увеличить скорость круиз-контроля для движения по пересеченной местности можно двумя способами:



- › Переместите ручку управления вверх.
- › Нажмите на педаль акселератора, разгонитесь до нужной скорости и отпустите педаль, чтобы задать новую скорость движения.

### Уменьшение скорости

Снизить скорость круиз-контроля для движения по пересеченной местности можно двумя способами:

- › Переместите ручку управления вниз.
- › Нажмите на педаль тормоза, снизьте скорость до нужного уровня и отпустите педаль, чтобы задать новую скорость.

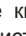
### Выключение системы




Нажмите кнопку  на дополнительной приборной панели, чтобы выключить вспомогательную систему круиз-контроля для движения по пересеченной местности. Индикатор  на приборной панели погаснет.

### Функция помощи в рулевом управлении

Данную функцию можно активировать при работе вспомогательной системы круиз-контроля для движения по пересеченной местности, чтобы при условии поддержания заданной скорости улучшить проходимость автомобиля и эффективно уменьшить радиус поворота, тем самым повысив маневренность.

### Использование

После запуска вспомогательной системы круиз-контроля для движения по пересеченной местности нажмите кнопку  на дисплее мультимедийной системы, чтобы включить или отключить функцию помощи в рулевом управлении. После этого на информационном дисплее будет отображаться состояние работы функции.

- ›  Если кнопка желтая, функция включена.
- ›  Если кнопка белая, функция выключена.
- ›  Если кнопка серая, проверьте условия, необходимые для работы функции. Если условия соблюдены, а кнопка по-прежнему серая, обратитесь в сервисный центр для осмотра автомобиля.

 **Предупреждение**

Включение функции помощи в рулевом управлении возможно только при соблюдении следующих условий:

- › Активна система круиз-контроля для движения по пересеченной местности.
- › Скорость менее 15 км/ч.
- › Дифференциал заднего моста не заблокирован.
- › Слишком сильное вращение рулевого колеса.
- › Недостаточное нажатие педали акселератора или тормоза.

 **Внимание**

Функция помощи в рулевом управлении повышает маневренность автомобиля при движении по пересеченной местности. При движении по дороге с твердым покрытием возможно повреждение шин, будьте осторожны.

### Оснащение автомобиля

Обратите внимание, что представленное в руководстве оборудование включает в себя стандартное оснащение, комплектацию под национальный стандарт и специальное оборудование для данной модели автомобиля. Поэтому некоторые виды и функции оборудования, описанные в данном руководстве, могут не входить в комплектацию вашего автомобиля или быть доступны только на определенных рынках. За информацией о комплектации вашего автомобиля просим обратиться к документам, предоставляемым при продаже, или к дилеру, у которого вы приобрели автомобиль.

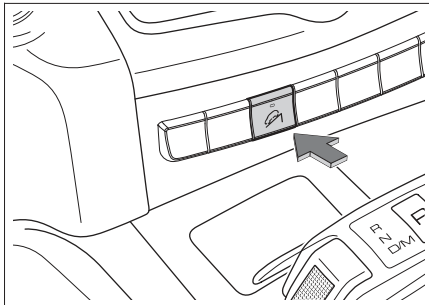
### Описание системы

Система помощи при спуске (HDC) осуществляет торможение при движении вниз по склону, обеспечивая безопасное и ровное движение.

#### Предупреждение

- › Система помощи при спуске является вспомогательной. Водитель в любом случае несет ответственность за безопасность автомобиля и должен постоянно следить за обстановкой на дороге.
- › Если склон слишком крутой, система HDC, вероятно, не сможет поддерживать равномерный спуск. В таком случае контролируйте движение при помощи педали тормоза.

### Использование



D4AD765BA645

Когда выключатель зажигания находится в режиме ON, нажмите кнопку, чтобы включить или отключить систему HDC.

На кнопке загорится индикатор, свидетельствующий о том, что система готова к работе или активна.

### Условия работы системы

- › Крутизна склона не превышает 50°.
- › Скорость движения в диапазоне 6–35 км/ч.

#### Полезная информация

- › Рекомендуем использовать систему HDC при движении на низких передачах.
- › После включения системы HDC скорость движения по-прежнему можно регулировать нажатием педалей акселератора и тормоза.

### Оснащение автомобиля

Обратите внимание, что представленное в руководстве оборудование включает в себя стандартное оснащение, комплектацию под национальный стандарт и специальное оборудование для данной модели автомобиля. Поэтому некоторые виды и функции оборудования, описанные в данном руководстве, могут не входить в комплектацию вашего автомобиля или быть доступны только на определенных рынках. За информацией о комплектации вашего автомобиля просим обратиться к документам, предоставляемым при продаже, или к дилеру, у которого вы приобрели автомобиль.

### Меры предосторожности

#### О безопасности движения

Не пренебрегайте правилами безопасности из-за того, что автомобиль оснащен системами помощи при вождении. Вы должны на протяжении всей поездки контролировать скорость и режим вождения в соответствии с условиями видимости, погодой, состоянием дорожного покрытия, транспортной ситуацией.

#### О переоборудовании

Переоборудование подвески и использование шин или колес, отличных от указанных, влияют на системы помощи при вождении и могут привести к неполадкам системы.

#### О шумах и вибрации

- › Во время работы некоторых вспомогательных систем (например, антиблокировочной тормозной системы) может возникнуть вибрация и раздаваться звук работы электрического оборудования. Это не свидетельствует о неполадках.
- › После запуска двигателя от сторонней аккумуляторной батареи при разрядке аккумулятора двигатель может работать нестабильно, и индикаторы систем ABS и ESC могут гореть. Это связано с пониженным напряжением аккумулятора и не свидетельствует о неисправности этих систем.

### Антиблокировочная тормозная система

При экстренном торможении или торможении на мокрой поверхности антиблокиро-

вочная тормозная система (ABS) предотвращает блокировку колес, помогая контролировать управление автомобилем.

#### ⚠ Внимание

При экстренном торможении не нажимайте на педаль тормоза несколько раз с малым усилием. Это увеличит тормозной путь. Система ABS разработана не для сокращения тормозного пути.

В нижеперечисленных ситуациях тормозной путь вашего автомобиля может быть длиннее по сравнению с автомобилями без системы ABS. Поддерживайте достаточную дистанцию до впереди идущего автомобиля:

- › При движении по грязи, песку или снегу.
- › При движении с цепями противоскольжения.
- › При движении по ухабистой дороге.
- › При движении по дороге с выбоинами или неровной дороге.

В следующих случаях система ABS может работать недостаточно эффективно:

- › При плохом сцеплении шин (например, при использовании чрезмерно изношенных шин на заснеженной дороге).
- › При движении на высокой скорости по мокрой дороге.

### Электронная система распределения тормозных усилий


Электронная система распределения тормозных усилий (EBD) автоматически распределяет тормозное усилие между передними и задними колесами, повышая эффективность торможения, а также помогая системе ABS обеспечивать стабильность автомобиля при торможении.

### Система помощи при экстренном торможении

Резкое нажатие педали тормоза может активировать систему помощи при экстренном торможении, которая увеличит его эффективность и сократит тормозной путь.

### Электронная система стабилизации

Электронная система стабилизации (ESC) снижает риск заносов и в некоторых условиях притормаживает отдельные колеса,

повышая устойчивость движения. Когда система ESC активирована, мигает индикатор  на приборной панели. В это время следует соблюдать особенную осторожность.

### Полезная информация

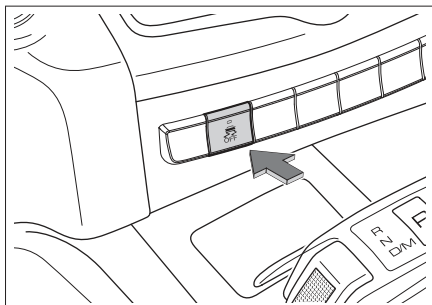
В обычных условиях система ESC должна быть всегда включена.



Ее выключение допускается в следующих исключительных случаях:

- › При движении с цепями противоскольжения.
- › При движении по рыхлому грунту или глубокому снегу.
- › Когда автомобиль застрял и необходимо его высвободить.

Вне этих ситуаций система ESC должна быть включена.

### Выключение и включение



После запуска автомобиля нажмите кнопку , и на приборной панели загорится индикатор , сообщающий, что система выключена. Чтобы снова включить систему ESC, повторно нажмите на кнопку.

### Полезная информация

В следующих случаях система ESC включается автоматически:

- › При запуске двигателя.
- › Когда скорость автомобиля превышает 80 км/ч.

## Вспомогательная система динамической стабилизации направления движения

### Меры предосторожности

Вспомогательная система динамической

стабилизации направления движения (DST) представляет собой вспомогательный инструмент. Она не может оценивать состояние дороги и условия движения вместе водителя и тем более не может управлять автомобилем вместо него. Водитель в любом случае несет ответственность за безопасность автомобиля, должен сохранять концентрацию и осторожно управлять автомобилем.

### Описание системы

Когда разница в показателях сцепления правых и левых колес достигает больших значений (например, при движении по обледенелой, заснеженной или мокрой дороге), то при экстренном торможении или ускорении автомобиля система DST на основании данных о разнице в скорости вращения колес одной оси и динамических переменных автоматически регулирует угол поворота рулевого колеса, корректируя направление движения автомобиля. Когда система DST активна, автоматическая корректировка угла вращения рулевого колеса происходит в ограниченном диапазоне. Водитель должен активно управлять рулевым колесом в соответствии с фактической ситуацией, чтобы обеспечить нужное направление движения.

### Полезная информация

Убедитесь, что электронная система стабилизации включена. В противном случае система DST не будет функционировать.

### Выключение и включение

Включить или отключить вспомогательную систему динамической стабилизации направления движения можно в разделе «Настройки движения автомобиля» в меню «Настройки автомобиля» на дисплее мультимедийной системы. (▷ Стр. 140)

### Полезная информация

Убедитесь, что электронная система стабилизации включена. В противном случае переключатель системы DST не будет функционировать.

## Система предотвращения повторных столкновений

В случае столкновения (при раскрытии подушек безопасности) система предотвращения повторных столкновений (SCM) автоматически осуществляет торможение, чтобы снизить скорость автомобиля или остановить его. Это позволяет предотвратить повторное столкновение и снижает вероятность травм.

## Противобуксовочная система

При начале движения или ускорении на влажном дорожном покрытии противобуксовочная система (TCS) помогает сохранить приводное усилие и предотвращает пробуксовку ведущих колес.

Противобуксовочная система и электронная система стабилизации включаются и отключаются одновременно.

## Система помощи при трогании на подъеме

Когда вы трогаетесь на подъеме, то после отпускания педали тормоза система помощи при трогании на подъеме (HHC) будет удерживать давление в тормозной системе еще около двух секунд, предотвращая откат автомобиля.

### Предупреждение

Если крутизна склона превышает 30°, то при трогании автомобиль может откатиться назад. Поэтому не следует чрезмерно полагаться на систему HHC. Соблюдайте правила безопасности движения.

## Оснащение автомобиля

Обратите внимание, что представленное в руководстве оборудование включает в себя стандартное оснащение, комплектацию под национальный стандарт и специальное оборудование для данной модели автомобиля. Поэтому некоторые виды и функции оборудования, описанные в данном руководстве, могут не входить в комплектацию вашего автомобиля или быть доступны только на определенных рынках. За информацией о комплектации вашего автомобиля просим обратиться к документам, предоставляемым при продаже, или к дилеру, у которого вы приобрели автомобиль.

## Меры предосторожности

Системы контроля отработавших газов имеют свои отличительные особенности в зависимости от модели двигателя. Ориентируйтесь на комплектацию вашего автомобиля.

Запрещается переоборудовать двигатель и какие-либо детали системы снижения токсичности отработавших газов.

## Кислородный датчик

Кислородный датчик измеряет концентрацию кислорода в отработавших газах и направляет эту информацию в электронный блок управления, помогая двигателю регулировать соотношение воздух/топливо. Таким образом достигается максимальная эффективность сгорания топлива, снижается содержание угарного газа, углеводородов и оксидов азота в выхлопных газах.

## Каталитический нейтрализатор

Каталитический нейтрализатор является важнейшим устройством внешней очистки, установленным в выхлопной системе. Внутри него находится катализатор из благородного металла, который посредством реакций окисления и восстановления преобразует вредные угарный газ, углеводороды и окиси азота в нейтральные газы.

Если каталитический нейтрализатор используется правильно, то он не требует обслуживания, поэтому снимать его не нужно. При замене обязательно подбирайте нейтрализатор, соответствующий модели двигателя.

## ⚠ Внимание

Чтобы не повредить каталитический нейтрализатор, соблюдайте следующие меры предосторожности:

- › Не используйте этилированный бензин и бензин с избыточным содержанием марганца и серы.
- › Не водите автомобиль при крайне низком уровне топлива. Это может затруднить работу двигателя (он будет работать нестабильно или не на полной мощности), что приведет к повреждению нейтрализатора.
- › Не давайте двигателю длительное время работать на высоких оборотах в режиме холостого хода (5 минут и более).
- › Не продолжайте движение при признаках неисправности двигателя (например, при неровной работе или снижении мощности двигателя).
- › Не запускайте двигатель без свечей зажигания.
- › Не запускайте двигатель, толкая или буксируя автомобиль.
- › Не заливайте избыточное количество моторного масла.
- › Избегайте ударов по нейтрализатору.

## Турбокомпрессор

Турбокомпрессор снижает расход топлива, повышает мощность и крутящий момент двигателя, снижает количество вредных веществ, таких как сажа и оксиды азота, в выхлопных газах.

## Система контроля испарения топлива

Система контроля испарения топлива предотвращает попадание паров из топливного бака в атмосферу.

Они поглощаются угольным адсорбером и удерживаются в нем. При движении автомобиля они направляются в двигатель и сгорают.

## Система рециркуляции картерных газов

Система рециркуляции картерных газов направляет газы из картера (не сгоревшие топливные испарения, водяной пар, отработавшие газы) по патрубку к впускному коллектору, и они сгорают в цилиндрах двигателя. Таким образом снижается количество



выхлопных газов и увеличивается экономичность двигателя.

## Бортовая система диагностики

Индикатор неисправности двигателя является частью бортовой системы диагностики. Электронный блок управления двигателя с установленной бортовой системой диагностики записывает информацию обо всех неисправностях (в первую очередь, об ошибках, связанных с выбросом отработавших газов). Отсоединение провода от аккумуляторной батареи приведет к удалению этих данных, из-за чего быстрая диагностика будет невозможна. Поэтому во время поиска причины, по которой сработал индикатор неисправности двигателя, не отсоединяйте провод от аккумуляторной батареи.

Во время диагностики системы контроля испарения топлива запорный клапан угольного адсорбера в задней части автомобиля может издавать стук. Это является нормой.

## Сажевый фильтр

### Описание функций

Сажевый фильтр (GPF) является частью системы сокращения выбросов отработавших газов. Он улавливает мельчайшие частицы, не позволяя им попасть в атмосферу, что помогает снизить объем вредных выбросов.

### ⚠ Предупреждение

В процессе регенерации сажевого фильтра выделяется тепло. Не располагайте легковоспламеняющиеся материалы в зоне выхлопной трубы, сажевого фильтра и теплового экрана. В противном случае возможно возгорание.

### Регенерация

При соблюдении требуемых условий работы сажевого фильтра, во время движения автомобиля автоматически запускается процесс его регенерации.

При этом на дисплее приборной панели появляется сообщение «Регенерация сажевого фильтра». Регенерация заключается в полном сжигании твердых частиц, которое возвращает фильтр в стабильное рабочее состояние. До тех пор, пока сообщение не исчезнет и регенерация не завершится, рекомендуется соблюдать следующие инструкции (для удобства не скрывайте данное сообщение на дисплее).

- › По возможности двигайтесь равномерно по дороге с хорошим дорожным покрытием на 3-ей или более высокой передаче со скоростью более 80 км/ч.
- › Избегайте работы двигателя на холостом ходу.
- › По возможности не останавливайте автомобиль и не выключайте двигатель.

### ⚠ Внимание

- › Если инструкции выше было невозможно выполнить и регенерация долгое время не проводилась, то на дисплее приборной панели появится уведомление «Требуется регенерация сажевого фильтра». В этом случае после включения двигателя (когда температура охлаждающей жидкости достигнет среднего уровня и выше) начните движение, соблюдая рекомендации для запуска процесса регенерации. Отсутствие регенерации может негативно повлиять на работу двигателя и сажевого фильтра, а также привести к повреждению деталей.
- › Заправляйтесь только топливом, которое соответствует государственным стандартам. Не используйте присадки к топливу. Не допускайте засорения сажевого фильтра и отравления каталитического нейтрализатора из-за некачественного топлива.
- › Регулярно меняйте моторное масло. Используйте масло указанных марок.

### ⚠ Предупреждение

При движении во время автоматической регенерации сажевого фильтра соблюдайте необходимые правила дорожного движения.

### i Полезная информация

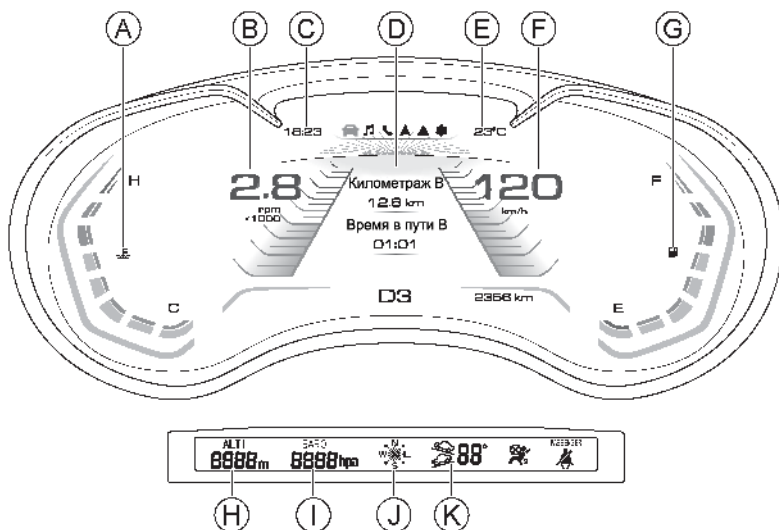
При вождении соблюдайте следующие рекомендации:

- › Избегайте длительной или непрерывной работы двигателя на низких оборотах при сильном нажатии на педаль акселератора.
- › Избегайте длительной или непрерывной работы двигателя на холостом ходу.
- › Старайтесь не останавливать автомобиль и не выключать двигатель несколько раз подряд на протяжении небольшого промежутка времени.
- › Избегайте постоянных поездок на короткие дистанции.

## Оснащение автомобиля

Обратите внимание, что представленное в руководстве оборудование включает в себя стандартное оснащение, комплектацию под национальный стандарт и специальное оборудование для данной модели автомобиля. Поэтому некоторые виды и функции оборудования, описанные в данном руководстве, могут не входить в комплектацию вашего автомобиля или быть доступны только на определенных рынках. За информацией о комплектации вашего автомобиля просим обратиться к документам, предоставляемым при продаже, или к дилеру, у которого вы приобрели автомобиль.

## Обзор



- Ⓐ Указатель температуры охлаждающей жидкости
- Ⓑ Тахометр
- Ⓒ Часы
- Ⓓ Информационный дисплей
- Ⓔ Температура снаружи автомобиля

- Ⓔ Спидометр
- Ⓕ Указатель уровня топлива
- Ⓖ Высота над уровнем моря
- Ⓗ Атмосферное давление
- Ⓙ Компас
- Ⓚ Угол наклона

### Указатель температуры охлаждающей жидкости

Показывает приблизительную температуру охлаждающей жидкости двигателя.

#### ⚠ Внимание

Если указатель температуры приближается к красной зоне, следует немедленно снизить скорость, съехать на обочину и остановиться для проверки. Можно запускать двигатель снова только после того, как температура охлаждающей жидкости нормализуется.

00630M 01CCLD70

### Тахометр

Показывает текущие обороты двигателя.

#### **i** Полезная информация

Если показания находятся в красной зоне (т. е. максимально допустимые обороты двигателя превышены), дальнейшая работа двигателя запрещена.

### Информационный дисплей

Показывает данные о движении, предупреждающие сообщения, меню настроек и т. д.

### Спидометр

Показывает текущую скорость движения.

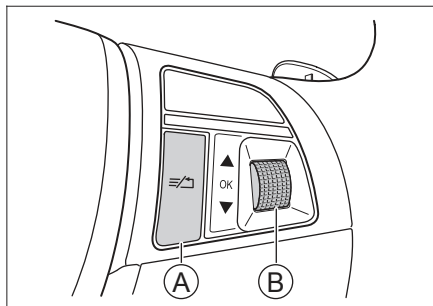
### Указатель уровня топлива

Показывает приблизительное количество топлива в топливном баке.

#### **i** Полезная информация


Длительное движение автомобиля по склону или поворот вызывают перемещения топлива внутри бака, поэтому показания могут быть нестабильными.


## Кнопки на рулевом колесе



- Ⓐ Кнопка «Меню/Назад»
- Ⓑ Регулировочное колесико

### Кнопка «Меню/Назад»

Нажмите на кнопку  для переключения между окнами меню.

Находясь в меню второго или третьего уровня, нажмите на кнопку  для возврата в меню предыдущего уровня.


### Регулировочное колесико

Вращение регулировочного колесика вверх и вниз позволит вам просмотреть данные о движении автомобиля, пункты меню настроек и уведомления.

Нажатием на регулировочное колесико можно перейти в меню следующего уровня, скрыть отображаемые в данный момент важные уведомления или подтвердить заданные настройки.

Длительным нажатием на регулировочное колесико можно скрыть все отображаемые уведомления или сбросить данные в каком-либо окне, отображающем информацию о движении автомобиля.

## Меню данных о движении

Нажатие на кнопку  на рулевом колесе переводит в меню данных о движении автомобиля.

Вращение регулировочного колесика вверх и вниз позволит вам переключаться между окнами данных о движении.

### Полезная информация

Если вы находитесь в меню данных о промежуточном пробеге В/ продолжительности поездки В, средней скорости движения В/среднем расходе топлива В, то нажатие

на регулировочное колесико на рулевом колесе переведет вас в меню данных о промежуточном пробеге А/ продолжительности поездки А, средней скорости движения А/среднем расходе топлива А.

Если вы находитесь в меню данных о промежуточном пробеге В/ продолжительности поездки В, средней скорости движения В/среднем расходе топлива В, то нажатие и удержание регулировочного колесика очистит все данные о движении В. Если вы находитесь в меню данных о промежуточном пробеге А/ продолжительности поездки А, средней скорости движения А/среднем расходе топлива А, то нажатие и удержание регулировочного колесика очистит все данные о движении А.

### Промежуточный пробег В

Пробег автомобиля с момента последнего сброса данных.

Нажмите и удерживайте регулировочное колесико на рулевом колесе, чтобы сбросить данные промежуточного пробега В.

### Промежуточный пробег А

Пробег автомобиля с момента последнего сброса данных.

Если выключатель зажигания находится в режиме LOCK более 4 часов, данные о промежуточном пробеге А обнуляются автоматически.

### Продолжительность поездки В

Продолжительность поездки с момента последнего сброса данных.

Нажмите и удерживайте регулировочное колесико на рулевом колесе, чтобы сбросить данные о продолжительности поездки В.

### Продолжительность поездки А

Продолжительность поездки с момента последнего сброса данных.

Если выключатель зажигания находится в режиме LOCK более 4 часов, данные о продолжительности поездки А обнуляются автоматически.

### Средняя скорость движения В

Средняя скорость движения автомобиля с момента последнего сброса данных.

Нажмите и удерживайте регулировочное колесико на рулевом колесе, чтобы сбросить данные о средней скорости движения В.

### Средняя скорость движения А

Средняя скорость движения автомобиля с момента последнего сброса данных.

Если выключатель зажигания находится в режиме LOCK более 4 часов, данные о средней скорости движения А обнуляются автоматически.

### Средний расход топлива В

Средний расход топлива с момента последнего сброса данных.

Нажмите и удерживайте регулировочное колесико на рулевом колесе, чтобы сбросить данные о среднем расходе топлива В.

### Средний расход топлива А

Средний расход топлива с момента последнего сброса данных.

Если выключатель зажигания находится в режиме LOCK более 4 часов, данные о среднем расходе топлива А обнуляются автоматически.

### Мгновенный расход топлива


Показывает информацию о текущем расходе топлива. Эти данные могут помочь вам изменить стиль вождения, чтобы добиться оптимального расхода топлива.

### Запас хода

Примерное расстояние, которое автомобиль может преодолеть с учетом объема топлива, оставшегося в топливном баке.

Если запас хода составляет менее 50 км, на дисплее отобразится знак «—».

#### **i** Полезная информация

- › Запас хода пересчитывается после каждой заправки топлива.
- › Фактическое расстояние, которое может преодолеть ваш автомобиль с учетом объема оставшегося топлива, в конечном счете также зависит от стиля вождения и дорожных условий.
- › Если на приборной панели горит предупреждение о необходимости заправки , это означает, что автомобиль может преодолеть еще какое-то расстояние, но требует заправки топлива.

### Контроль давления в шинах

Показывает информацию о давлении в шинах и их температуре.

## Меню настроек

Нажатие на кнопку  на рулевом колесе переводит в меню настроек.

Вращение регулировочного колесика вверх и вниз позволит вам переключаться между пунктами меню настроек.

### Настройки уведомлений о скорости автомобиля

Нажатием на регулировочное колесико можно включить или выключить уведомления о скорости автомобиля.

Включив функцию предупреждения о скорости, вы можете вращением регулировочного колесика установить скорость, при которой будет подаваться уведомление.

При достижении или превышении установленного значения скорости на дисплее приборной панели появится уведомление, что скорость слишком высока и нужно соблюдать осторожность при управлении автомобилем.

### Настройка темы

Вращая регулировочное колесико вверх и вниз, можно выбрать основную тему.

### Настройка данных о движении

Вы можете скрыть или открыть некоторые пункты, отображаемые в меню данных о движении.

Данные о промежуточном пробеге, среднем расходе топлива, продолжительности поездки и средней скорости автомобиля можно сбросить одним нажатием кнопки.

### Настройка единиц измерения

Вы можете настроить единицы измерения давления, температуры, пробега, расхода топлива и скорости.

### Настройка языка

Можно выбрать язык, на котором отображается информация на приборной панели.

### Заводские настройки

Часть данных, отображаемых на информационном дисплее, может быть возвращена к заводским настройкам.

### Пробег до техобслуживания

Вы можете посмотреть информацию о пробеге, оставшемся до прохождения следующего технического обслуживания.

Эти данные нужны только для напоминания о своевременном техобслуживании.

## Предупреждающие уведомления

Для большинства уведомлений на приборной панели есть световой индикатор. Когда появляется уведомление, загорается соответствующий индикатор.

Приоритет предупреждающих уведомлений выше, чем у данных о движении автомобиля, поэтому при включении зажигания они отобразятся первыми.


Действуйте в строгом соответствии с указаниями, данными в уведомлениях. Если определенное указание отсутствует, остановите автомобиль для проверки или обратитесь в сервисный центр за консультацией.

### Внимание


- ▶ Не игнорируйте информацию, содержащуюся в уведомлениях. Это может стать причиной серьезной поломки автомобиля.
- ▶ Если загорелся предупреждающий индикатор, как можно скорее остановите автомобиль, убедитесь, что ситуация безопасна, и свяжитесь с сервисным центром.

## Важные предупреждающие уведомления

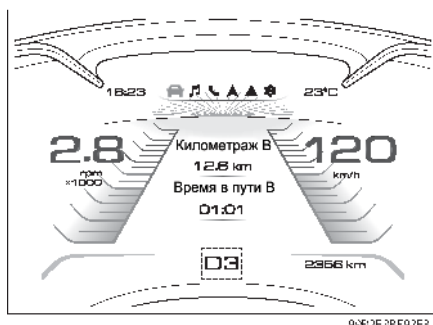
При наличии нескольких важных уведомлений они отображаются поочередно, циклически повторяясь. Предупреждающее уведомление исчезнет, когда причина его появления будет устранена.

Нажатие на кнопку [OK] на рулевом колесе скрывает важные уведомления (краткое нажатие скрывает уведомление, отображаемое в данный момент; длительное нажатие скрывает все уведомления). При этом в верхней части информационного дисплея появляется значок , напоминающий, что причина уведомления не устранена.

## Второстепенные предупреждающие уведомления

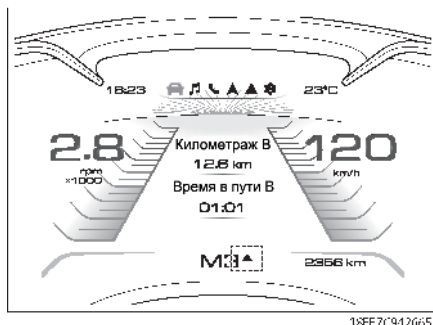
Второстепенные уведомления исчезают автоматически спустя несколько секунд после появления. Одновременно в верхней части информационного дисплея появляется значок , напоминающий, что причина уведомления не устранена, и оно присутствует в фоновом режиме.

## Информация о текущей передаче



Когда выключатель зажигания находится в режиме ON, на информационном дисплее отображается текущая передача.

## Напоминание о необходимости переключения передачи



Если скорость не соответствует выбранной водителем передаче, на информационном дисплее появится значок, напоминающий о необходимости понижения или повышения передачи.

- ▲ : напоминает, что нужно повысить передачу.
- ▼ : напоминает, что нужно понизить передачу.

## Индикаторы

### Оснащение автомобиля

Обратите внимание, что представленное в руководстве оборудование включает в себя стандартное оснащение, комплектацию под национальный стандарт и специальное оборудование для данной модели автомобиля. Поэтому некоторые виды и функции оборудования, описанные в данном руководстве, могут не входить в комплектацию вашего автомобиля или быть доступны только на определенных рынках. За информацией о комплектации вашего автомобиля просим обратиться к документам, предоставляемым при продаже, или к дилеру, у которого вы приобрели автомобиль.

### Индикаторы на приборной панели

#### Полезная информация

- › Когда выключатель зажигания переключается в режим ON, часть индикаторов может загореться на некоторое время. Это говорит о том, что системы проходят самодиагностику, и не является неисправностью.
- › В зависимости от комплектации автомобиля, также могут загореться указатели, которые располагаются не на приборной панели.



#### Индикаторы указателей поворота

Когда включен левый указатель поворота, загорается индикатор левого поворота.

Когда включен правый указатель поворота, загорается индикатор правого поворота.

При включении аварийной сигнализации одновременно мигают указатели поворотов и их индикаторы.

#### Внимание

Когда индикатор поворота быстро мигает, это означает, что указатель поворота поврежден и его следует заменить как можно скорее. В противном случае другие водители не увидят ваш сигнал.



**Индикатор включения освещения**  
Свидетельствует о работе комбинированного переключателя освещения.



**Индикатор габаритных огней**  
Говорит о включенных передних и задних габаритных огнях и подсветке номерного знака.



**Индикатор дальнего света**  
Свидетельствует о включенном дальнем свете.



**Индикатор автоматического переключения дальнего света**  
Зеленый свет индикатора свидетельствует о включенной функции автоматического переключения дальнего света фар. Желтый свет индикатора свидетельствует о неисправности функции автоматического переключения дальнего света фар. В этом случае выключите функцию и обратитесь в сервисный центр.



#### Индикатор передних противотуманных фонарей

Говорит о том, что включены передние противотуманные фонари.



#### Индикатор задних противотуманных фонарей

Говорит о том, что включены задние противотуманные фонари.



**Индикатор непристегнутого ремня безопасности водителя**  
Напоминает о непристегнутом ремне безопасности водителя.



#### Индикатор непристегнутого ремня безопасности переднего пассажира

Напоминает о непристегнутом ремне безопасности переднего пассажира.



**Индикатор стояночного тормоза**  
Свидетельствует об активированном стояночном тормозе.



#### Индикатор неисправности стояночного тормоза

Говорит о неисправности системы стояночного тормоза.



### Индикатор автоматического удержания

Желтый цвет индикатора говорит о том, что система автоматического удержания автомобиля находится в режиме готовности. Зеленый индикатор говорит об активном состоянии системы.



### Индикатор неисправности антиблокировочной тормозной системы

Загорается при возникновении неисправности в антиблокировочной тормозной системе. Обратитесь в сервисный центр. Когда горит этот индикатор, тормозная система работает, но без антиблокировочной функции.



### Индикатор неисправности тормозной системы

Свидетельствует о низком уровне тормозной жидкости или неисправности в системе распределения тормозных усилий. Незамедлительно остановите автомобиль в безопасном месте и свяжитесь с сервисным центром. В противном случае может произойти серьезная авария.



### Индикатор неисправности электроусилителя рулевого управления

Свидетельствует о неисправности системы электроусиления рулевого управления. Незамедлительно остановите автомобиль в безопасном месте, выключите двигатель и затем снова заведите автомобиль. Если индикатор по-прежнему горит, свяжитесь с сервисным центром.

### Предупреждение

Когда горит этот индикатор, система рулевого управления с электроусилителем перестает работать. Вам необходимо приложить больше усилий для управления рулевым колесом, чтобы достичь функции рулевого управления. Пожалуйста, свяжитесь с сервисным центром.



### Индикатор электронной системы стабилизации

Если индикатор мигает, это говорит об активном состоянии электронной системы стабилизации. Если индикатор горит постоянно, это свидетельствует о неисправности системы.



### Индикатор выключения электронной системы стабилизации

Если индикатор горит постоянно, значит, система выключена.



### Индикатор системы помощи при спуске

Горящий индикатор свидетельствует о включенной системе помощи при спуске. Его мигание говорит о работе системы.



### Индикатор системы круиз-контроля

Горящий индикатор свидетельствует о включенной системе круиз-контроля.



### Индикатор перегрева охлаждающей жидкости

Говорит о перегреве охлаждающей жидкости. Если он горит, остановите автомобиль. В противном случае возможно повреждение двигателя.



### Индикатор низкого уровня топлива

Свидетельствует о низком уровне топлива. Если движение на склоне или долгий поворот вызовут перемещение топлива внутри бака, данный индикатор также может загореться.

### Внимание

Запрещается управлять транспортным средством при крайне низком уровне оставшегося топлива. В противном случае система контроля выбросов и система питания могут быть повреждены.





### Индикатор системы контроля давления в шинах

Свидетельствует об отклонении значения давления или температуры шин от нормальных параметров. В этом случае остановите автомобиль для проверки и свяжитесь с сервисным центром.

Если индикатор некоторое время мигает, а потом горит постоянно, это говорит о неисправности системы контроля давления воздуха в шинах.



### Индикатор уровня заряда аккумуляторной батареи

Если индикатор загорелся после запуска двигателя, это говорит о неисправности системы зарядки аккумулятора. В этом случае незамедлительно остановите автомобиль в безопасном месте и обратитесь в сервисный центр.



### Индикатор неисправности двигателя

Если индикатор загорелся после запуска двигателя, это говорит о неисправности двигателя, влияющей на качество выбросов. Обратитесь в сервисный центр.



### Индикатор необходимости обслуживания двигателя

Если индикатор горит, это свидетельствует о неисправности двигателя, не связанной с выхлопной системой. Обратитесь в сервисный центр.



### Индикатор давления масла

Если после запуска двигателя индикатор горит, это свидетельствует о недостаточном давлении или объеме моторного масла. В этом случае как можно скорее остановите автомобиль в безопасном месте и выключите двигатель. В противном случае возможно серьезное повреждение деталей двигателя. Через несколько минут после остановки двигателя проверьте уровень

масла и при необходимости долейте его. Если масла достаточно, а индикатор по-прежнему горит, обратитесь в сервисный центр.



### Индикатор перегрева АКПП

Свидетельствует о перегреве трансмиссионного масла автоматической коробки передач. Если индикатор горит после запуска двигателя, остановите автомобиль в безопасном месте и выключите двигатель, чтобы коробка передач остыла. Если после этих операций индикатор продолжает гореть, обратитесь в сервисный центр.



### Индикатор неисправности подушек безопасности

Горящий индикатор свидетельствует о неисправности в системе подушек безопасности. Обратитесь в сервисный центр.



### Индикатор интеллектуальной системы «старт-стоп»

Говорит о том, что система включена, и все требования для ее работы соблюдены.



### Индикатор неисправности интеллектуальной системы «старт-стоп»

Свидетельствует о неисправности интеллектуальной системы «старт-стоп».



### Индикатор системы помощи движению по полосе

Когда индикатор горит зеленым, это означает, что функция удержания полосы движения и (или) функция удержания автомобиля в центре полосы движения включена и работает нормально.

Если индикатор горит красным, значит, система неисправна. В этом случае необходимо выключить функции и как можно скорее обратиться в сервисный центр для проверки и ремонта.



### Индикатор вспомогательной системы круиз-контроля для движения по пересеченной местности

Белый цвет индикатора говорит о том, что вспомогательная система круиз-контроля для движения по пересеченной местности находится в состоянии готовности.

Зеленый цвет индикатора говорит об активном состоянии системы.

Красный цвет индикатора свидетельствует о неисправности системы. В этом случае отключите вспомогательную систему круиз-контроля для движения по пересеченной местности и обратитесь в сервисный центр.



### Предупреждающий индикатор сажевого фильтра

Свидетельствует о необходимости проведения регенерации.



### Индикатор достижения скорости 120 км/ч

Мигание индикатора означает, что скорость движения превышает 120 км/ч.



### Индикатор блокировки дифференциала переднего моста

Зеленый цвет индикатора свидетельствует об успешной блокировке дифференциала переднего моста.

Желтый цвет индикатора свидетельствует о неисправности блокировки дифференциала переднего моста. В этом случае обратитесь в сервисный центр.



### Индикатор блокировки дифференциала заднего моста

Зеленый цвет индикатора свидетельствует об успешной блокировке дифференциала заднего моста.

Желтый цвет индикатора свидетельствует о неисправности блокировки дифференциала заднего моста. В этом случае обратитесь в сервисный центр.



### Индикатор сажевого фильтра

Свидетельствует об активном процессе регенерации.

## Звуковые предупреждения

### Оснащение автомобиля

Обратите внимание, что представленное в руководстве оборудование включает в себя стандартное оснащение, комплектацию под национальный стандарт и специальное оборудование для данной модели автомобиля. Поэтому некоторые виды и функции оборудования, описанные в данном руководстве, могут не входить в комплектацию вашего автомобиля или быть доступны только на определенных рынках. За информацией о комплектации вашего автомобиля просим обратиться к документам, предоставляемым при продаже, или к дилеру, у которого вы приобрели автомобиль.

2

Управление автомобилем

### Звуковые предупреждения

Звуковые предупреждения раздаются в следующих ситуациях.

- › Разблокировка дверей с помощью механического ключа.
- › Блокировка дверей автомобиля со смарт-ключом в салоне.
- › Выключатель зажигания не в режиме LOCK, и двери были заблокированы.
- › Смарт-ключ в багажном отделении, и была нажата кнопка блокировки двери багажника.
- › При запуске двигателя или во время движения водитель или передний пассажир не пристегнуты ремнями безопасности.
- › Скорость движения превышает заданное допустимое значение.
- › Выключатель зажигания в режиме LOCK, включены подфарники или ближний/дальний свет, и двери автомобиля были открыты.

#### Полезная информация

Если раздался звуковой сигнал, проверьте наличие предупреждающих сообщений на дисплее приборной панели. Так вы быстрее поймете, в чем причина.

### Оснащение автомобиля

Обратите внимание, что представленное в руководстве оборудование включает в себя стандартное оснащение, комплектацию под национальный стандарт и специальное оборудование для данной модели автомобиля. Поэтому некоторые виды и функции оборудования, описанные в данном руководстве, могут не входить в комплектацию вашего автомобиля или быть доступны только на определенных рынках. За информацией о комплектации вашего автомобиля просим обратиться к документам, предоставляемым при продаже, или к дилеру, у которого вы приобрели автомобиль.

### Оптимизированные пусковые характеристики

Автомобиль оборудован интеллектуальной системой управления питанием, которая осуществляет распределение электроэнергии и тем самым позволяет заметно улучшить пусковые характеристики автомобиля и повысить срок службы аккумуляторной батареи. Система управления питанием состоит из подсистем контроля состояния аккумуляторной батареи, управления питанием неподвижного автомобиля, управления питанием в спящем режиме и управления питанием во время движения.

При длительной стоянке автомобиля, не оборудованного системой управления питанием, аккумулятор может разрядиться, поскольку электрические компоненты (например, система иммобилайзера) продолжают потреблять электроэнергию, когда автомобиль находится в спящем режиме. В результате может оказаться, что заряда аккумулятора недостаточно для запуска двигателя.

### Контроль состояния аккумуляторной батареи

Система контроля состояния аккумуляторной батареи при помощи датчиков непрерывно осуществляет мониторинг напряжения, силы тока и температуры, определяя таким образом текущий уровень заряда и мощность аккумулятора.

### Управление питанием неподвижного автомобиля

Когда зажигание включено, а двигатель не запущен, система управления питани-

ем неподвижного автомобиля контролирует питание различных электрических компонентов. При этом система ориентируется на данные мониторинга аккумуляторной батареи.

В зависимости от состояния аккумулятора некоторые электрические компоненты могут поочередно отключаться, чтобы избежать его разрядки. Таким образом система обеспечивает возможность запуска двигателя.

### Управление питанием в спящем режиме

Когда зажигание выключено, система управления питанием в спящем режиме помогает снизить расход электроэнергии во время стоянки, контролируя питание различных электрических компонентов. При этом система ориентируется на данные мониторинга аккумуляторной батареи.

В зависимости от состояния аккумулятора некоторые электрические компоненты могут поочередно отключаться, чтобы избежать его разрядки. Таким образом система обеспечивает возможность запуска двигателя.

### Управление питанием во время движения

Во время движения автомобиля система управления питанием распределяет вырабатываемую двигателем энергию, направляя ее к различным электрическим компонентам. Если объем произведенной электроэнергии превышает текущие потребности, система направляет ее в аккумулятор, поддерживая уровень его заряда.

#### **i** Полезная информация

Возможности системы управления питанием не выходят за пределы законов физики. Мощность аккумуляторной батареи и срок ее службы ограничены.

### Информация, обязательная к ознакомлению

Поддержание возможности запуска двигателя является важнейшим приоритетом. Движение на короткие дистанции, в городских условиях и в холодное время года повышает нагрузку на аккумулятор автомобиля. Эти обстоятельства требуют большого

расхода энергии при том, что объем производимой энергии мал. Использование электроприборов при выключенном двигателе представляет собой сходную ситуацию. В этом случае электроэнергия тратится, но не вырабатывается.

В подобных обстоятельствах вы можете увидеть, как система управления питанием активно участвует в распределении электроэнергии.

### **При длительной стоянке автомобиля**

Если автомобиль находится на стоянке несколько дней или недель, система будет постепенно снижать мощность питания электрических компонентов или отключит их. Таким образом система снизит расход электроэнергии и обеспечит возможность запуска двигателя после длительной стоянки. Некоторые функции, обеспечивающие комфорт, например удаленная разблокировка при помощи смарт-ключа, могут не работать. После включения зажигания и запуска двигателя эти функции будут снова доступны.

### **При выключенном двигателе**

Некоторые действия при выключенном двигателе, например использование радио и аудиовизуальной системы, приводят к потере заряда аккумулятора.

Если уровень заряда скоро станет недостаточным для запуска двигателя, на дисплее мультимедийной системы или на дисплее приборной панели появится предупреждающее сообщение.

При этом использование некоторых функций электроприборов может быть ограничено. Если вам необходимо использовать эти функции, запустите двигатель.

### **При работающем двигателе**

Несмотря на то, что генератор вырабатывает электроэнергию во время движения, аккумуляторная батарея в это время также может разрядиться. Такое возможно, если при большом расходе энергии объем ее выработки невелик.

Чтобы обеспечить баланс между выработкой и потреблением электроэнергии, приборы, потребляющие много электричества, могут быть на время отключены или переведены в режим работы на пониженной мощности. Особенно это касается системы

обогрева. Если вы заметили, что обогрев сидений не равномерен или воздух из дефлекторов подается менее интенсивно, значит, система управления питанием перевела их в режим работы на пониженной мощности или отключила. Как только баланс между выработкой и потреблением электроэнергии восстановится, приборы снова станут доступны для использования в обычном режиме.

### Оснащение автомобиля

Обратите внимание, что представленное в руководстве оборудование включает в себя стандартное оснащение, комплектацию под национальный стандарт и специальное оборудование для данной модели автомобиля. Поэтому некоторые виды и функции оборудования, описанные в данном руководстве, могут не входить в комплектацию вашего автомобиля или быть доступны только на определенных рынках. За информацией о комплектации вашего автомобиля просим обратиться к документам, предоставляемым при продаже, или к дилеру, у которого вы приобрели автомобиль.

### Правила движения с прицепом

Если вы решили использовать прицеп, сначала изучите соответствующие правила и выберите нужный тип прицепа. Поскольку правила движения с прицепом и стандарты используемых устройств в разных странах различны, перед использованием прицепа обратитесь за консультацией в местный сервисный центр.

#### Внимание

- › При движении с прицепом соблюдайте установленные нормы и правила. Самовольно переоборудовать автомобиль строго запрещено.
- › Не используйте прицеп в период обкатки автомобиля.
- › Когда вы не используете прицеп, снимайте тягово-сцепное устройство.
- › При движении с прицепом зеркала заднего вида должны соответствовать требованиям, установленным правилами движения с прицепом. Если зеркала вашего автомобиля не отвечают этим требованиям, установите соответствующие.

### Указания по вождению

Наличие прицепа влияет на управляемость, тормозные характеристики и расход топлива автомобиля. В целях безопасности водителя, пассажиров и других участников дорожного движения при движении с прицепом соблюдайте следующие рекомендации:

### Начало движения

Перед началом движения убедитесь, что давление в шинах автомобиля и прицепа, осветительные приборы и тягово-сцепное устройство в норме.

Соблюдайте осторожность при погрузке грузов в прицеп. Убедитесь, что грузы надежно зафиксированы, а прицеп сохраняет горизонтальное положение. В противном случае движение запрещено.

Начало движения должно быть плавным, избегайте резкого ускорения и экстренного торможения, особенно при движении на скользких дорогах. Это может привести к пробуксовке и потере контроля над автомобилем.

Боковой ветер и движение по ухабистой дороге могут привести к раскачиванию автомобиля, что также серьезно ухудшает его управляемость. Если вы ощущаете, что автомобиль слегка раскачивается, при любых обстоятельствах крепко удерживайте рулевое колесо и медленно снижайте скорость. Не пытайтесь преодолеть раскачивание с помощью ускорения.

По возможности избегайте движения на не загруженном автомобиле с нагруженным прицепом. Если это невозможно, двигайтесь с малой скоростью, так как нагрузка распределена нерационально.

### Торможение

Движение с прицепом увеличивает тормозной путь. Поэтому необходимо поддерживать большую, чем обычно, дистанцию до впереди идущего автомобиля.

#### Предупреждение

- › Если ваш прицеп оборудован тормозной системой, при ее установке и использовании соблюдайте требования законодательства.
- › Ни в коем случае не объединяйте тормозные системы автомобиля и прицепа.

### Обгон

При движении с прицепом помните, что длина вашего автомобиля увеличена на длину прицепа, поэтому для обгона и возвращения на исходную полосу движения требуется больший путь.

### Движение задним ходом

Движение задним ходом на автомобиле с прицепом отличается повышенной сложностью. Необходимо больше практиковаться в маневрах и проявлять особую осторожность.

При движении задним ходом удерживайте рулевое колесо одной рукой за нижнюю часть. Перемещайте руку влево, чтобы прицеп поворачивался влево, или вправо, чтобы прицеп поворачивался вправо. Движение задним ходом с прицепом обязательно должно осуществляться на низкой скорости. Можно прибегнуть к чьей-либо помощи для руководства движением автомобиля снаружи.

### Повороты

Повороты с прицепом должны выполняться плавно. По возможности избегайте тряски при повороте и резких движений рулевого колеса. Заранее включайте указатели поворота. Радиус поворота автомобиля с прицепом должен быть больше, чем у обычного автомобиля. Это помогает избежать столкновения прицепа с обочиной, знаками, деревьями и прочими препятствиями.

### При движении на спуске

Перед движением на крутом или затяжном спуске следует заранее снизить скорость. Выбирайте скорость движения в соответствии с нагрузкой прицепа и крутизной склона, чтобы не допустить перегрева двигателя и коробки передач.

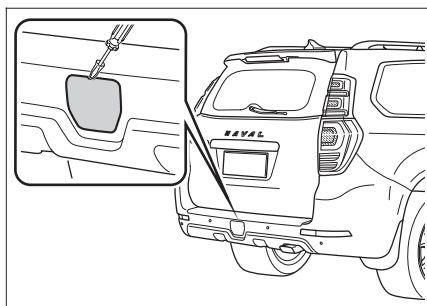
По возможности избегайте остановок на склоне. В случае остановки необходимо активировать стояночный тормоз и зафиксировать колеса автомобиля и прицепа с помощью упоров.

### Предупреждение

При движении на спуске обязательно следите за температурой охлаждающей жидкости, чтобы не допустить перегрева двигателя.

Если двигатель перегрелся, остановите автомобиль и дайте ему поработать на холодном ходу, чтобы он остыл.

### Точка крепления тягово-сцепного устройства



435A27C0B363

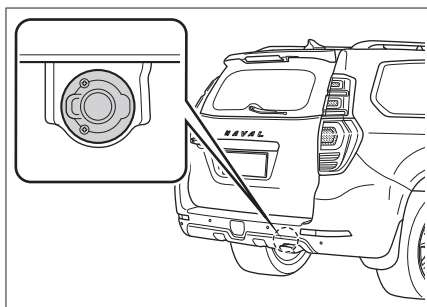
Точка крепления тягово-сцепного устройства располагается по центру заднего бампера.

Обмотав наконечник отвертки тканью, снимите с ее помощью крышку точки крепления.

Если автомобиль уже укомплектован тягово-сцепным устройством, это означает, что оно соответствует техническим нормам и требованиям законодательства.

Если вы устанавливаете тягово-сцепное устройство после приобретения автомобиля, делайте это в соответствии с инструкцией его изготовителя. Рекомендуется производить установку в сервисном центре.

### Разъем питания для прицепа



BFFA881BDA5B

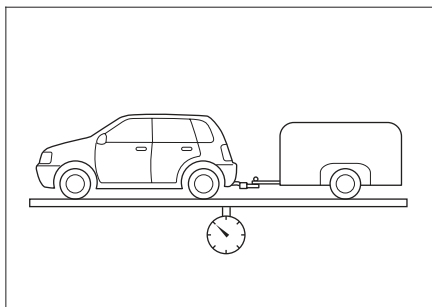
Разъем питания прицепа расположен справа от выхлопной трубы. Откройте крышку, чтобы получить к нему доступ.

## Технические параметры

Тяговая способность автомобиля зависит от его параметров, нагрузки, состояния дорожного покрытия и типа прицепа. В целях безопасности не превышайте скорость и нагрузку, указанные в таблице ниже.

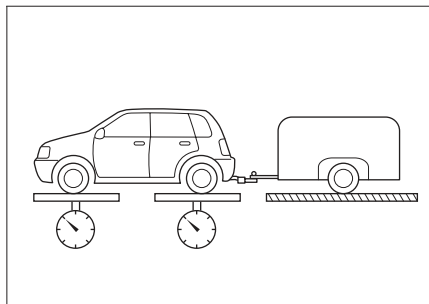
Позиция	Характеристики
Модель двигателя	GW4C20B
Тип коробки передач	8AT
Привод	4WD
Максимальная общая масса (кг)	5450
Максимальная нагрузка на переднюю/заднюю ось (кг)	1400/1800
Масса прицепа (без тормозного механизма) (кг)	750
Масса прицепа (с тормозным механизмом) (кг)	2500
Статическая вертикальная нагрузка на точку сцепки (кг)	100
Задний свес тягово-сцепного устройства (мм)	1297
Скорость движения с прицепом (км/ч)	≤ 100

### Максимальная общая масса



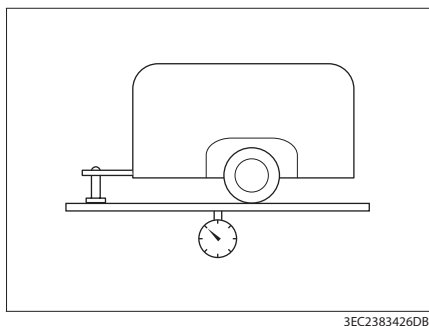
Максимальная общая масса включает массу нагруженного автомобиля, массу тягово-сцепного устройства и массу нагруженного прицепа.

### Максимальная допустимая нагрузка на переднюю/заднюю ось



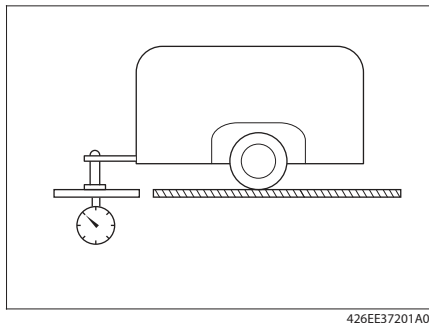
Максимальная допустимая нагрузка на ось означает максимальную допустимую грузоподъемность оси.

### Масса прицепа



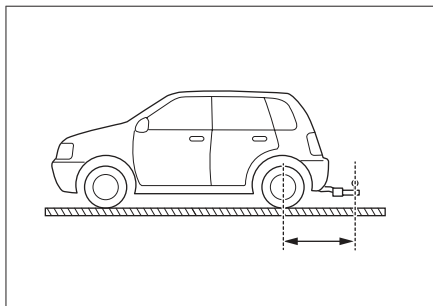
Масса прицепа означает максимальную общую массу прицепа и перевозимых грузов.

### Статическая вертикальная нагрузка на точку сцепки





### Задний свес тягово-сцепного устройства



2338B55BC5D5

Задний свес тягово-сцепного устройства — это максимальное допустимое расстояние от центра точки крепления тягово-сцепного устройства до осевой линии заднего моста.

# 3

## Аудиовизуальная система

---

Меры предосторожности ..... 132

Мультимедийная система ..... 133

## Меры предосторожности

### Оснащение автомобиля

Обратите внимание, что представленное в руководстве оборудование включает в себя стандартное оснащение, комплектацию под национальный стандарт и специальное оборудование для данной модели автомобиля. Поэтому некоторые виды и функции оборудования, описанные в данном руководстве, могут не входить в комплектацию вашего автомобиля или быть доступны только на определенных рынках. За информацией о комплектации вашего автомобиля просим обратиться к документам, предоставляемым при продаже, или к дилеру, у которого вы приобрели автомобиль.

### Безопасность

- › При использовании системы следует удостовериться, что она не отвлекает ваше внимание и не мешает безопасному вождению. Главное в процессе управления автомобилем — безопасность. Обязательно соблюдайте все правила дорожного движения.
- › Во время управления автомобилем водителю запрещается управлять аудиовизуальной системой. Громкость следует настроить так, чтобы звук не отвлекал внимание и не влиял на безопасность движения.
- › Системой можно пользоваться только в тех регионах, где это разрешено законом. Нормативные акты некоторых стран и регионов запрещают использовать дисплей, находящийся в поле зрения водителя.
- › Запрещается демонтировать или переустанавливать систему.
- › При возникновении неисправностей в системе немедленно прекратите ее эксплуатацию и свяжитесь с сервисным центром. Категорически запрещается ремонтировать ее самостоятельно.

### Эксплуатация

- › Когда автомобиль начинает движение, некоторые функции по соображениям безопасности становятся недоступны.
- › Не нажимайте на кнопки и регулировочные колесики на панели с усилием.
- › Не давите на дисплей и не царапайте его острыми предметами.

- › Для очистки дисплея запрещено использовать абразивные предметы или чистящие средства, содержащие органические растворители.
- › Если изображение дрожит, не стучите по дисплею.

### Радио

Во время движения автомобиля дорожные, погодные и прочие условия могут приводить к помехам, наложению радиосигналов и мешать настроиться на радиостанцию.

### USB-накопители

Поскольку существует множество типов USB-накопителей, система не может гарантировать совместимость со всеми устройствами.

### Bluetooth

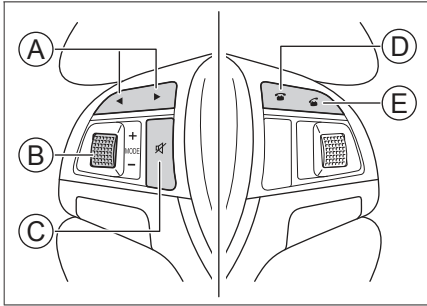
- › Существует множество марок мобильных телефонов с разнообразными функциями, и система не может гарантировать совместимость со всеми телефонами.
- › Если при поиске Bluetooth-устройств мобильный телефон не находит аудиовизуальную систему, перезапустите Bluetooth на телефоне и выполните поиск снова.
- › Если соединение по Bluetooth установить не удастся, отключите на телефоне все сопряженные с ним Bluetooth-устройства и повторите попытку.
- › Если при использовании Bluetooth возникают сбои, отключите его и выполните подключение повторно.

## Оснащение автомобиля

Обратите внимание, что представленное в руководстве оборудование включает в себя стандартное оснащение, комплектацию под национальный стандарт и специальное оборудование для данной модели автомобиля. Поэтому некоторые виды и функции оборудования, описанные в данном руководстве, могут не входить в комплектацию вашего автомобиля или быть доступны только на определенных рынках. За информацией о комплектации вашего автомобиля просим обратиться к документам, предоставляемым при продаже, или к дилеру, у которого вы приобрели автомобиль.

## Описание панели

### Кнопки на рулевом колесе



571F7747CB44

- Ⓐ Кнопки перехода
- Ⓑ Регулировочное колесико
- Ⓒ Беззвучный режим
- Ⓓ Сброс вызова
- Ⓔ Прием вызова

### Кнопки перехода

В режиме «Радио» нажатие на эти кнопки запускает автоматический поиск радиостанций в направлении более низких или более высоких частот.

Длительным нажатием на кнопки в режиме «Радио» можно осуществить ручной поиск радиостанций в направлении более низких или более высоких частот.

Нажатие на кнопки в режиме «Мультимедийный проигрыватель» переключает на предыдущую или следующую композицию.

## Регулировочное колесико

Поворачивайте регулировочное колесико вверх/вниз, чтобы отрегулировать громкость звука.

Нажмите на регулировочное колесико, чтобы переключиться на другой источник воспроизведения.

## Беззвучный режим

Нажмите кнопку, чтобы включить или выключить беззвучный режим.

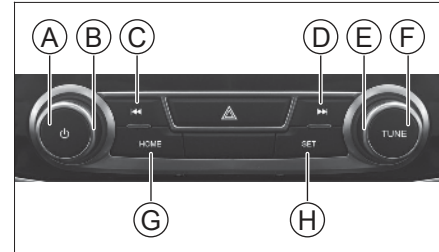
## Прием вызова

Нажмите на кнопку, чтобы открыть меню Bluetooth. Также нажатие на кнопку принимает входящий вызов.

## Сброс вызова

Нажатие на кнопку отклоняет входящий вызов. Нажатие на кнопку во время разговора разъединяет вызов.

## Панель управления




DEA66EC4A75C


- Ⓐ Питание
- Ⓑ Колесико регулировки громкости
- Ⓒ Переход вперед
- Ⓓ Переход назад
- Ⓔ Колесико регулировки частоты
- Ⓕ Радио
- Ⓖ Главное меню
- Ⓗ Настройки

## Колесико регулировки громкости



Вращением колесика можно настроить громкость звука.



## Питание

Нажмите кнопку  для перехода в режим ожидания. Чтобы выйти из режима ожидания, снова нажмите кнопку.

Нажмите и удерживайте кнопку , чтобы выключить дисплей. Чтобы включить дисплей, снова нажмите на кнопку.

### Кнопки перехода

В режиме «Радио» нажатие на кнопки  или  запускает автоматический поиск радиостанций в направлении более низких или более высоких частот.

В режиме «Мультимедийный проигрыватель» нажатие на кнопки  или  переключает на предыдущий или следующий трек.

### Колесико регулировки частоты

В режиме «Радио» вращением колесика можно отрегулировать частоту.

### Радиостанции

Находясь в каком-либо другом окне, нажмите кнопку [TUNE], чтобы перейти в меню радиоприемника.

Если вы находитесь в меню радиоприемника, нажатие на кнопку переключает между диапазонами.

### Главное меню

Нажмите кнопку [HOME] для перехода в главное меню.

### Настройки

Нажмите кнопку [SET] для перехода в меню системных настроек.

### Подключение внешних устройств

#### USB-порты

Два USB-порта могут быть использованы для подключения внешних устройств. Они расположены внутри контейнера для вещей. Для доступа к ним откройте контейнер.



0C67D03EC826

Левый порт называется USB1, правый порт называется USB2.

### Полезная информация

- > Убедитесь в том, что устройство надежно подключено к USB-порту.
- > Запрещено извлекать устройство во время воспроизведения. Это может привести к тому, что система перестанет распознавать устройство, и к другим ошибкам.

### Типы медиа-устройств

Система поддерживает следующие типы устройств:

Тип	Параметры
USB	USB-устройства с файловыми системами FAT16, FAT32, NTFS. Устройства iPod (iPod, iPhone)
Bluetooth	Звуковое Bluetooth A2DP оборудование с Bluetooth 4.0+EDR и AVRCP версий 1.0–1.3.

### Форматы файлов

Система поддерживает следующие форматы файлов:

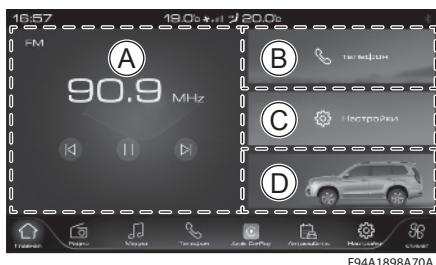
Формат	файлов
Аудио	MP3, WMA, AAC, WAV, FLAC, OGG
Видео	MP4, M4V, MOV, 3GP, WMV, AVI, H.264HP, H.263, MPEG-2 MP, MJPEG BP, VP8Sorenson-H263, MPEG-4 ASP, Divx, MKV, XVID
Фото	BMP, JPEG, PNG, GIF, TIFF

### Полезная информация

Из-за свойств файлов (качество, битрейт, частота кадров, разрешение, качество сжатия, наличие повреждений), условий воспроизведения, устройств хранения и прочих факторов файлы могут не воспроизводиться, несмотря на то, что их формат поддерживается системой.

## Главное меню

Коснитесь кнопки  в левом нижнем углу дисплея, чтобы перейти в главное меню.



- Ⓐ Текущий источник воспроизведения
- Ⓑ Вызов через Bluetooth
- Ⓒ Системные настройки
- Ⓓ Настройки автомобиля

### Текущий источник воспроизведения

Отображается источник воспроизводимого файла.

- › Коснитесь **⏮** или **⏭**, чтобы переключить радиостанцию или трек.
- › Коснитесь **⏸** или **⏵**, чтобы приостановить или возобновить воспроизведение.
- › Коснитесь дисплея в этой зоне (не задевая кнопок), чтобы переключиться на соответствующий источник файлов.

### Телефон

Если Bluetooth-устройство не подключено, коснитесь дисплея в этой зоне, чтобы перейти в меню настроек Bluetooth.

Если Bluetooth-устройство подключено, коснитесь дисплея в этой зоне, чтобы перейти в меню вызова.

### Системные настройки

Коснитесь дисплея в этой зоне, чтобы перейти в меню системных настроек.

### Настройки автомобиля

Коснитесь дисплея в этой зоне, чтобы перейти в меню настроек автомобиля.

## Строка состояния

В верхней части дисплея отображается системное время, режим системы кондиционирования, состояние функции Bluetooth, подключенные устройства и т. д.


## Строка меню

В нижней части дисплея отображается системное меню.

### Полезная информация

В зависимости от комплектации автомобиля, отображаемая в строке меню информация может отличаться. Руководствуйтесь фактическим изображением.


## Радиоприемник

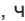

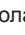
Коснитесь кнопки  в строке меню, чтобы перейти в окно радиоприемника. Система поддерживает диапазоны FM и AM.

### FM

Находясь в меню радиоприемника, коснитесь кнопки [FM], чтобы переключиться в диапазон FM.



- › Коснитесь кнопки , расположенной ниже, чтобы сохранить текущую радиостанцию. Теперь она будет отображаться в списке избранных радиостанций.
- › Коснитесь **⏮** или **⏭**, чтобы выполнить поиск радиостанций.
- › Коснитесь **<** или **>**, чтобы вручную настроить частоту.
- › Коснитесь кнопки **⏸** или **⏵**, чтобы приостановить или возобновить воспроизведение.
- › Коснитесь кнопки **⏸**, чтобы настроить эквалайзер.

- › Коснитесь кнопки , чтобы просмотреть список найденных радиостанций. Коснитесь кнопки , чтобы выполнить поиск радиостанций и обновить их список.
- › Коснитесь кнопки , расположенной выше, чтобы просмотреть список сохраненных радиостанций.

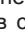
## AM

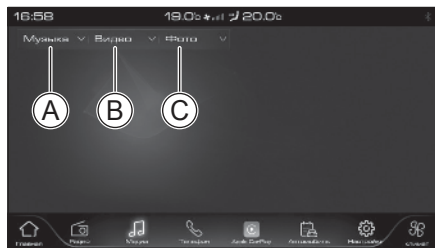
Находясь в меню радиоприемника, коснитесь кнопки [AM], чтобы переключиться в диапазон AM.

Управление радио в диапазоне AM идентично управлению в диапазоне FM.

## Мультимедийный проигрыватель

### Переключение медиафайлов

После подключения внешнего устройства коснитесь кнопки  в строке меню, чтобы открыть мультимедийный проигрыватель.



- Ⓐ Музыка
- Ⓑ Видео
- Ⓒ Фото

### Музыка

Доступные источники аудио: USB, Bluetooth, iPod.

### Видео

Доступный источник видео: USB.

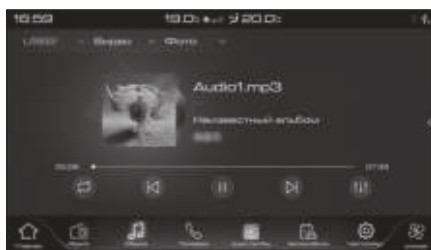
### Фото

Доступный источник изображений: USB.








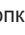


## Музыка

### С USB-устройства

Подключите USB-устройство (с аудиофайлами, поддерживаемыми данной системой) к USB-порту и выберите воспроизведение аудиофайлов с USB-устройства.



6A76F4B45C82

- › Можно установить режимы  «Повтор всех треков»,  «Повтор одного трека» или  «Воспроизведение в случайном порядке».
- › Коснитесь кнопки  или , чтобы переключить трек.
- › Коснитесь кнопки  или , чтобы приостановить или возобновить воспроизведение.
- › Коснитесь кнопки , чтобы открыть меню настроек звука.
- › Коснитесь кнопки , чтобы открыть список треков. Коснитесь кнопки , чтобы скрыть список.

Открыв список треков, можно сгруппировать их на доступные и недоступные для воспроизведения.

### С устройства iPod

Выберите пункт iPod в меню подключений в системных настройках. С помощью кабеля подключите iPod к порту USB1, и файлы с iPod станут доступны для воспроизведения.

Управление воспроизведением осуществляется так же, как при воспроизведении с USB-устройства.

### Воспроизведение музыки по Bluetooth

Выполните сопряжение системы Bluetooth с мобильным телефоном, и файлы станут доступны для воспроизведения по Bluetooth.

Управление воспроизведением осуществляется так же, как при воспроизведении с USB-устройства.

### Полезная информация

Если воспроизведение невозможно, проверьте, включена ли функция воспроизведения музыки с сопряженного устройства, открыв список сопряженных Bluetooth-устройств в меню Bluetooth в системных настройках.

### **i** Полезная информация

- › Поскольку Bluetooth-устройства поддерживают разные протоколы передачи аудио, доступные функции воспроизведения аудио могут различаться.
- › При воспроизведении музыки по Bluetooth используйте встроенный плеер мобильного телефона. При использовании альтернативного плеера возможны сбои.

## Видео

Подключите USB-устройство (с видеофайлами, поддерживаемыми данной системой) к USB-порту и выберите воспроизведение видеофайлов с USB-устройства.



6BF18E71A50B

- › Коснитесь кнопки **i**, чтобы открыть окно с информацией о видеофайле.
- › Коснитесь кнопки **◀** или **▶**, чтобы переключить видео.
- › Коснитесь кнопки **⏸** или **▶**, чтобы приостановить или возобновить воспроизведение.
- › Коснитесь кнопки **⌘**, чтобы включить полноэкранный режим.
- › Коснитесь кнопки **≡**, чтобы открыть меню настроек звука.
- › Коснитесь кнопки **≡**, чтобы просмотреть все доступные видеофайлы.
- › Коснитесь кнопки **📁**, чтобы просмотреть доступные видеофайлы по папкам.

## Фото

Подключите USB-устройство (с изображениями, поддерживаемыми данной системой) к USB-порту и выберите просмотр фото с USB-устройства.



AF30EC3FD483

Скользящим движением прокрутите список, чтобы просмотреть все фотографии. Коснитесь кнопки **←**, чтобы вернуться в предыдущее меню. Коснитесь фотографии, чтобы открыть ее в полноэкранный режим.



E6A325B60D79

- › Коснитесь фотографии, не задевая кнопку, чтобы отобразить или скрыть кнопки функций.
- › Если в течение некоторого времени не будет производиться никаких действий, кнопки функций будут скрыты автоматически.
- › Двойным касанием фотографии или с помощью движения двумя пальцами можно изменить ее размер.
- › Коснитесь кнопки **↺** или **↻**, чтобы повернуть фотографию.
- › Коснитесь кнопки **◀** или **▶**, чтобы переключить фотографию.
- › Коснитесь кнопки **▶** или **⏸**, чтобы начать или остановить воспроизведение.
- › Коснитесь кнопки **i**, чтобы открыть окно с информацией о файле.

## Телефон

### Меню вызова


**Если Bluetooth-устройство не подключено**

В строке меню коснитесь кнопки **☎**, чтобы открыть меню настроек Bluetooth, задать





соответствующие настройки и выполнить сопряжение устройства.

### Если Bluetooth-устройство подключено

В строке меню коснитесь кнопки , чтобы открыть меню вызова.



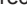
Если выполнено сопряжение с двумя Bluetooth-устройствами, коснитесь кнопки , чтобы переключиться между ними. Коснитесь кнопки , чтобы просмотреть сообщения на текущем устройстве.

#### Полезная информация


Функция просмотра сообщений не поддерживается устройствами на iOS по причине ограничения прав.


### Совершение вызовов

#### С помощью клавиатуры


Наберите номер телефона на клавиатуре в левой части меню вызова и коснитесь кнопки , чтобы начать вызов.

#### Через список контактов

Коснитесь кнопки  в правой части меню, и отобразится список контактов.

- › Коснитесь кнопки , чтобы вручную обновить список контактов.
- › Листайте список скользящим движением, чтобы просмотреть все контакты.
- › Коснитесь нужного контакта или телефонного номера из списка, чтобы совершить вызов.

#### Через журнал вызовов



Коснитесь кнопки  в правой части меню, и отобразится журнал вызовов.

- › Листайте список скользящим движением, чтобы просмотреть всю историю вызовов.
- › Коснитесь нужной записи из списка, чтобы совершить вызов.

### Входящие вызовы

Во время входящего вызова открывается окно входящего вызова.



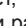
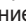

- › Коснитесь кнопки , чтобы принять вызов.
- › Коснитесь кнопки , чтобы отклонить вызов.

### Во время телефонного разговора

#### Разговор по одной линии

Когда соединение установлено, открывается окно разговора по одной линии.




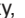
- › Коснитесь кнопки , чтобы развернуть или скрыть клавиатуру.
- › Кнопка  означает, что микрофон аудиосистемы включен.
- › Кнопка  означает, что микрофон аудиосистемы выключен.
- › Кнопка  означает, что включен режим «Громкая связь», и разговор осуществляется с использованием микрофона и динамиков аудиосистемы.
- › Кнопка  означает, что включен режим «Тихая связь», и вызов осуществляется через мобильный телефон, подключенный к системе по Bluetooth.
- › Коснитесь кнопки , чтобы завершить вызов.
- › Коснитесь кнопки , чтобы развернуть список с правой стороны. Коснитесь кнопки , чтобы скрыть список.

## Разговор по двум линиям

Если во время разговора поступит новый вызов, то на дисплее появится окно входящего вызова.



ED3C984DF75

- › Коснитесь кнопки  сверху, чтобы отклонить новый вызов.
- › Коснитесь кнопки  сверху, чтобы принять новый вызов и удерживать текущий вызов.



3E07304A5F8D

Коснитесь кнопки  для переключения между двумя вызовами.

Прочие действия осуществляются так же, как при разговоре по одной линии.

### Полезная информация

Разговор по двум линиям доступен, если данная функция поддерживается вашим мобильным телефоном.

## Apple CarPlay

### Описание системы

Система CarPlay даст аудиосистеме автомобиля доступ к таким функциям телефона, как телефонные вызовы, навигация и воспроизведение музыки, сделав ваш опыт управления автомобилем еще более комфортным и безопасным.

### Полезная информация

Поскольку разные типы и версии операционных систем имеют разную совместимость, часть телефонов с операционной системой iOS может не поддерживать функцию Apple CarPlay.

### Подключение

1. Выберите пункт Apple CarPlay в меню подключений в системных настройках.
2. Подключите телефон с операционной системой iOS к порту USB1 через USB-кабель.
3. Коснитесь кнопки [Apple CarPlay] в строке меню, чтобы открыть меню Apple CarPlay.

### Отключение


Отсоедините USB-кабель.

### Полезная информация

- › Во время подключения телефона через систему Apple CarPlay функция телефонного вызова через Bluetooth недоступна. Воспользуйтесь функцией телефонного вызова в системе Apple CarPlay.
- › В некоторых странах функции Apple CarPlay ограничены, и часть из них не может быть использована.

## Настройки автомобиля

### Меню настроек автомобиля

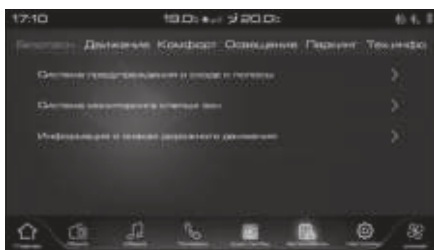
В строке меню коснитесь кнопки , чтобы открыть настройки автомобиля.

### Полезная информация

В зависимости от комплектации автомобиля содержимое меню и подменю настроек может отличаться от представленного в данном руководстве. Ориентируйтесь на комплектацию вашего автомобиля.

## Интеллектуальное управление автомобилем

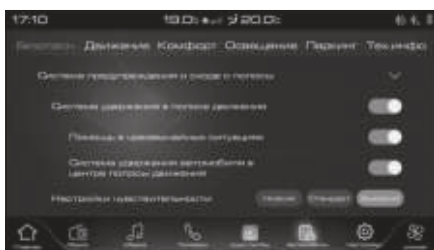
В меню настроек автомобиля коснитесь кнопки [Интеллектуальное управление автомобилем], чтобы открыть соответствующее меню.



3403DF82DC82

### Система помощи движению по полосе

Открыв окно «Система помощи движению по полосе», можно просмотреть и настроить конкретные параметры системы.



52F579E7B045

### Система мониторинга задней и боковых зон

Открыв окно «Система мониторинга задней и боковых зон», можно просмотреть и настроить конкретные параметры системы.



D707AD64F0B1

### Информирование о дорожных знаках

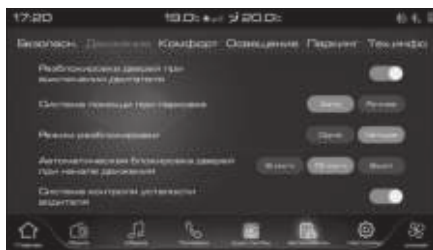
Открыв окно «Информирования о дорожных знаках», можно просмотреть и настроить конкретные параметры функции.



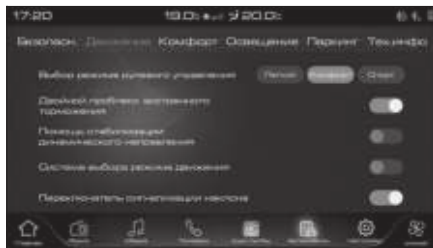
5D62775B9922

### Настройки движения автомобиля

В меню настроек автомобиля коснитесь кнопки [Настройки движения автомобиля], чтобы открыть меню соответствующих настроек.



6775A2F01D88



F2517E4742A4

Здесь можно настроить все функции, связанные с движением автомобиля. Конкретный перечень функций зависит от комплектации автомобиля.

### Настройки комфорта

В меню настроек автомобиля коснитесь кнопки [Настройки комфорта], чтобы открыть меню соответствующих настроек.



01E0ECF9D371

Здесь можно настроить все функции, имеющие отношение к комфорту в поездке. Конкретный перечень функций зависит от комплектации автомобиля.

### Настройки сидений

Открыв меню «Настройки сидений», можно просмотреть перечень настраиваемых параметров.



53A3C703159E

### Настройки освещения

В меню настроек автомобиля коснитесь кнопки [Настройки освещения], чтобы открыть меню соответствующих настроек.



EVE869FE91C

Здесь можно настроить функции освещения. Конкретный перечень параметров зависит от комплектации автомобиля.

### Настройки парковки

В меню настроек автомобиля коснитесь кнопки [Настройки парковки], чтобы открыть меню соответствующих настроек.

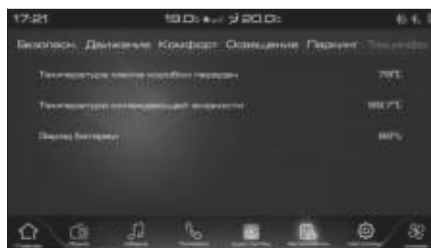


8489F3505C69

Здесь можно настроить функции, связанные с парковкой автомобиля. Конкретный перечень параметров зависит от комплектации автомобиля.

### Состояние автомобиля

В меню настроек автомобиля коснитесь кнопки [Состояние автомобиля], чтобы открыть соответствующее меню.



719E6F10BC54

Здесь можно просмотреть информацию о состоянии автомобиля. Конкретный перечень параметров зависит от комплектации автомобиля.

### Системные настройки

#### Меню системных настроек

В строке меню коснитесь кнопки , чтобы открыть меню системных настроек.

#### Полезная информация

В зависимости от комплектации автомобиля содержимое меню и подменю настроек может отличаться от представленного в данном руководстве. Ориентируйтесь на комплектацию вашего автомобиля.

## Настройки подключения

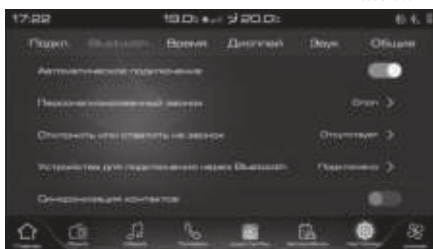
В меню системных настроек коснитесь кнопки [Подключение], чтобы открыть меню соответствующих настроек.



Для телефонов Apple можно выбрать тип подключения: Apple CarPlay или iPod.

## Настройки Bluetooth

В меню системных настроек коснитесь кнопки [Bluetooth], чтобы открыть меню соответствующих настроек.



## Включение Bluetooth

После включения функции другие Bluetooth-устройства смогут обнаружить аудиосистему и подключиться к ней.

## Имя устройства

Отображается имя Bluetooth-устройства данной аудиосистемы.

## Автоматическое подключение

После включения функции соединения с сопряженными Bluetooth-устройствами будет устанавливаться автоматически.

## Индивидуальная мелодия вызова

Коснитесь кнопки [Индивидуальная мелодия вызова], чтобы выбрать мелодию вызова через Bluetooth.

## Ответ при отклонении вызова

Коснитесь кнопки [Ответ при отклонении входящего вызова], чтобы открыть список и выбрать текст ответного сообщения.

После этого в случае отклонения входящего вызова система будет автоматически отправлять абоненту выбранное сообщение.

## **i** Полезная информация

Функция автоматической отправки ответных сообщений не поддерживается устройствами с операционной системой iOS и некоторыми устройствами с операционной системой Android по причине ограничения прав.

## Подключение Bluetooth-устройств

Коснитесь кнопки [Подключение Bluetooth-устройств], чтобы открыть список устройств.



В списке отображаются сопряженные Bluetooth-устройства, а также Bluetooth-устройства, доступные для подключения.

Сопряженные устройства: можно одновременно подключить два устройства для приема телефонных вызовов. В качестве источника аудиофайлов может быть использовано одно из них.

Доступные устройства: коснитесь названия Bluetooth-устройства в списке найденных устройств, чтобы начать сопряжение.

## Синхронизация списка контактов

После включения функции произойдет автоматическая синхронизация со списком контактов сопряженного устройства.

## Настройки времени

В меню системных настроек коснитесь кнопки [Время], чтобы открыть меню соответствующих настроек.



BA4DF6DFBDF

## Автоматическое обновление

После включения функции система будет автоматически обновлять время и дату.

## Настройки времени

Если функция [Автоматическое обновление] выключена, коснитесь кнопки [Настройки времени], чтобы вручную настроить время и дату.

## Настройки дисплея

В меню системных настроек коснитесь кнопки [Дисплей], чтобы открыть меню соответствующих настроек.



DE85656A9949



9283FD402289

## Блокировка дисплея при движении

Можно настроить скорость, при которой будет происходить блокировка, или отключить данную функцию. После того, как вы установите скорость блокировки, при ее достижении воспроизводимое видео будет блокировать предупреждающее сообщение.

### **i** Полезная информация

При настройке функции [Блокировка дисплея при движении] соблюдайте требования действующего законодательства.

## Язык

Можно настроить язык аудиосистемы.

## Режим день/ночь

Можно выбрать режим дисплея: [Авто], [День] или [Ночь].

## Яркость

При помощи ползунка можно вручную отрегулировать яркость экрана.

## Настройка темы

Можно настроить основную тему аудиосистемы.

## Настройка цвета

Можно настроить цвет окон аудиосистемы.

## Настройка обоев

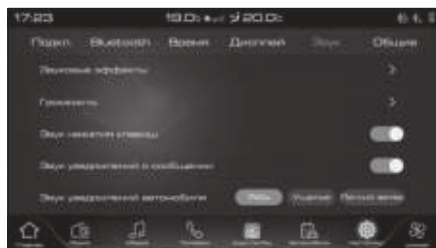
Можно настроить обои.

## Окно режима ожидания

Можно настроить заставку в режиме ожидания.

## Настройки звука

В меню системных настроек коснитесь кнопки [Звук], чтобы открыть меню соответствующих настроек.



D6F65AF32B88



CCE966EBA7D4

### Звуковые эффекты

В меню настроек звука коснитесь кнопки [Звуковые эффекты], чтобы развернуть или скрыть настройки эквалайзера. Вы можете настроить эквалайзер по своему усмотрению.

### Громкость звука

В меню настроек звука коснитесь кнопки [Громкость звука], чтобы развернуть шкалу настройки и с помощью ползунка отрегулировать громкость.

### Звук кнопок

После включения функции при нажатии или касании кнопок на экране будет раздаваться звук.

### Звук уведомлений о сообщениях

После включения функции при получении сообщений будет раздаваться звук.

### Звук уведомлений

Можно выбрать звуковой эффект для уведомлений бортового компьютера.

## Автоконтроль громкости

Можно настроить уровень громкости или отключить данную функцию. Если функция включена, система автоматически регулирует громкость звука в соответствии со скоростью движения автомобиля.

## Общие настройки

В меню системных настроек коснитесь кнопки [Общие], чтобы открыть меню соответствующих настроек.



EE3C589B28CA

## Информация о версии системы

Коснитесь кнопки [Информация о версии системы], чтобы отобразить или скрыть соответствующую информацию.

## Восстановление заводских настроек

Коснитесь кнопки [Восстановление заводских настроек], и откроется окно с уведомлением. После подтверждения все индивидуальные настройки будут сброшены.

## Обновление системы

Подключите USB-устройство с файлами для обновления системы через порт USB2 и коснитесь кнопки [Обновление системы]. В открывшемся списке выберите [Обновление через USB], чтобы начать обновление.

### **i** Полезная информация

Об обновлениях:

- › Остановите автомобиль в безопасном месте, переключите выключатель зажигания в режим ON и при выключенном двигателе запустите обновление.
- › Во время обновления не выполняйте никаких действий и не переключайте выключатель зажигания.
- › Проверяйте уведомления в процессе обновления компонентов системы.

› После обновления элементы системы, окна меню, функции и способы управления системой могут отличаться от описания, представленного в настоящем руководстве. Вы можете узнать содержание обновления из уведомлений, которые система будет давать в процессе.





# 4

## Безопасность

---

Ремни безопасности .....	148
Подушки безопасности .....	152
Детские удерживающие системы .....	157
Иммобилайзер .....	163
Противоугонная система автомобиля .....	164
Предупреждающие обозначения .....	165

## Ремни безопасности

### Оснащение автомобиля

Обратите внимание, что представленное в руководстве оборудование включает в себя стандартное оснащение, комплектацию под национальный стандарт и специальное оборудование для данной модели автомобиля. Поэтому некоторые виды и функции оборудования, описанные в данном руководстве, могут не входить в комплектацию вашего автомобиля или быть доступны только на определенных рынках. За информацией о комплектации вашего автомобиля просим обратиться к документам, предоставляемым при продаже, или к дилеру, у которого вы приобрели автомобиль.

### Меры предосторожности

- › Плечевая лямка ремня безопасности не должна проходить через шею или под мышкой.
- › Поясная лямка ремня безопасности должна максимально плотно прилегать к нижней части туловища.
- › Использование одного ремня несколькими пассажирами (включая детей) запрещается.
- › Нельзя перекручивать или ослаблять ремни безопасности.
- › Нельзя закреплять ремень безопасности вокруг предметов с острыми краями и углами, иначе он может порваться при аварии.
- › Запрещается использовать ремень, на который пришелся сильный удар при ДТП, а также поврежденный ремень.
- › Запрещается снимать, разбирать и переоборудовать ремни безопасности.
- › Запрещается использовать ремень безопасности при наличии в замке посторонних предметов.
- › Чтобы ремни безопасности легко вытягивались и втягивались во время использования, рекомендуется поддерживать их в чистоте и беречь от контакта с грязью, маслом, водой, напитками, пищей и т. д.
- › Запрещается чистить ремни при помощи бензола, бензина и прочих органических веществ, а также обесцвечивать или окрашивать их.
- › Детям нельзя играть с ремнями безопасности.

Если во время игры ребенок по неосторожности обмотает ремень вокруг шеи, это может препятствовать дальнейшему вытяжению ремня и повлечь серьезные травмы вплоть до летального исхода. Если ребенок

обмотал вокруг себя ремень и он не расстегивается, его можно разрезать ножницами.

- › Автомобильные ремни безопасности спроектированы для взрослых. Для детей следует использовать подходящую детскую удерживающую систему.

Если при правильном пристегивании ремень безопасности касается шеи или подбородка ребенка и не фиксирует нижнюю часть тела, следует использовать подходящее детское кресло.

Если ребенок достаточно взрослый для того, чтобы пользоваться ремнем безопасности, необходимо следить, правильно ли он пристегнут.

- › Особые указания для беременных женщин. Рекомендуем вам пользоваться ремнем безопасности. Вы также можете проконсультироваться у врача, чтобы получить более точные рекомендации. Беременные женщины в целом пристегиваются как обычно, но им следует обратить внимание на следующие моменты:

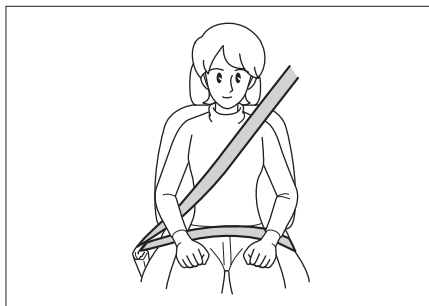
1) Поясная лямка ремня безопасности должна располагаться как можно ниже, под животом.

2) Плечевая лямка ремня должна проходить через плечо и располагаться не на животе, а на груди.

Если ремень будет пристегнут неправильно, во время экстренного торможения или столкновения он может стянуть живот, повлечь серьезные травмы и даже смерть как матери, так и плода.

- › Пассажирам с различными заболеваниями и инвалидностью мы также рекомендуем пользоваться ремнем безопасности. Вы также можете проконсультироваться у врача, чтобы получить более точные рекомендации.

### Правильное пристегивание ремня безопасности



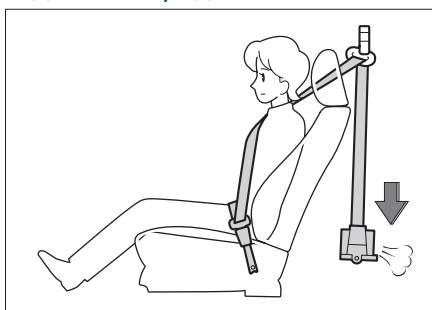
C7EAA3EBCA08

- › Отрегулируйте спинку сиденья, выпрямите корпус, прислонитесь к спинке.
- › Лента ремня должна лежать ровно.
- › Плечевая лямка ремня должна прилегать к середине плеча. Она не должна проходить через шею или спадать с плеча.
- › Поясная лямка ремня по возможности должна прилегать к нижней части корпуса.

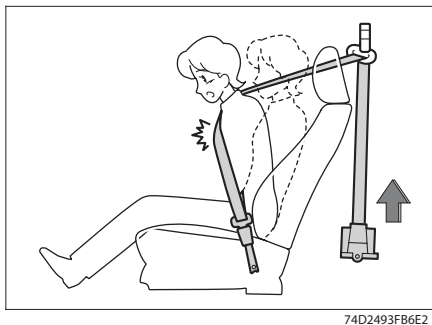
### Предупреждение

Все лица, находящиеся в автомобиле, должны быть правильно пристегнуты ремнями безопасности. Если пассажир не зафиксирован на сиденье, экстренное торможение или столкновение могут повлечь серьезные травмы и даже смерть.

## Ремни безопасности передних сидений с преднатяжителем



Фронтальное столкновение наиболее опасно для водителя и переднего пассажира. При столкновении преднатяжители мгновенно стягивают ремни безопасности, обеспечивая лучшую защиту.

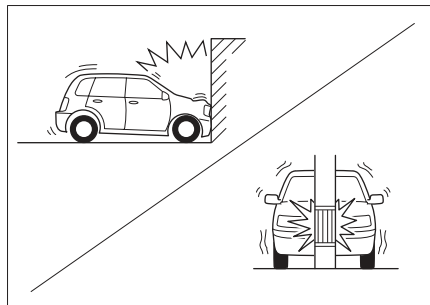


Ограничитель натяжения ремня безопасности удерживает нагрузку на ремень в пределах установленных значений, снижая давление на грудную клетку.

### Условия срабатывания

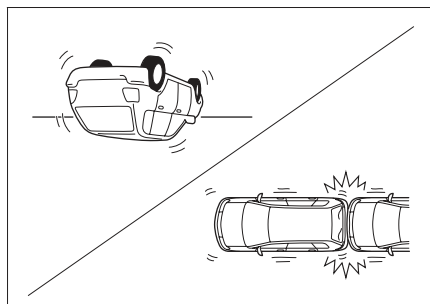
Преднатяжитель срабатывает в случае получения автомобилем сильного фронтального удара.

При следующих незначительных ударах он может не сработать.



- › Фронтальный удар о бетонную стену на скорости менее 25 км/ч и другие подобные удары.
- › Фронтальный удар об опору ЛЭП, дерево или другой небольшой объект на скорости менее 35 км/ч.

При следующих сильных ударах преднатяжитель может выполнить свои функции не полностью.

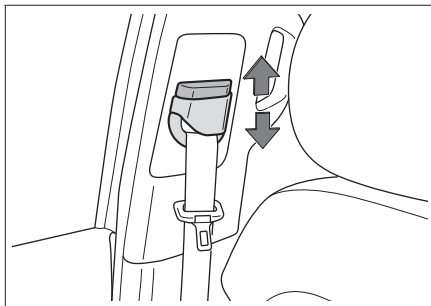


- › Переворот автомобиля на 90° или 180°.
- › Боковой удар или удар сзади.

### **⚠ Предупреждение**

- › Используя ремень безопасности с преднатяжителем, пристегивайте его правильно, а также приведите сиденье в положение, наиболее удобное для управления автомобилем. В противном случае устройство не выполнит свои функции достаточно эффективно, что может привести к серьезным травмам и даже смерти.
- › Если вы хотите установить, снять или разобрать ремень безопасности с преднатяжителем, обязательно свяжитесь с сервисным центром. Если ремень безопасности с преднатяжителем используется неправильно, он не сработает нормально, что может привести к серьезным травмам и даже смерти при аварии.
- › Преднатяжитель не может быть использован повторно. Один раз сработав при столкновении, он больше не сможет сворачивать ремень. Обязательно свяжитесь с сервисным центром для его замены.
- › Срабатывание ремня безопасности с преднатяжителем сопровождается звуком детонации и появлением белого дыма. Это не ведет к возгоранию и безвредно для пассажиров.
- › Если ремень безопасности с преднатяжителем пришел в негодность, обязательно свяжитесь с сервисным центром. Произвольное срабатывание ремня безопасности с преднатяжителем может привести к травмам.

### Регулировка высоты ремней безопасности передних сидений



B419F2FA064F

Если ремень безопасности располагается близко к шее или соскальзывает с плеча,

то можно изменить его высоту при помощи регулятора, чтобы он плотно прилегал к середине плеча.

Увеличение высоты: потяните вверх регулятор высоты ремня безопасности. Его можно фиксировать в различных положениях.

Уменьшение высоты: нажмите на кнопку на регуляторе, переместите его на нужную высоту, отпустите кнопку и убедитесь, что регулятор зафиксирован.

### **⚠ Предупреждение**

Отрегулировав высоту, убедитесь, что регулятор зафиксирован в нужном положении.

### Использование трехточечных ремней безопасности

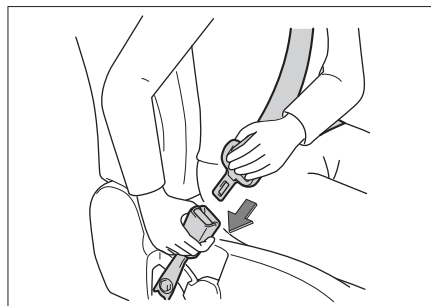
1. Возьмите ремень безопасности за язычок и вытяните его из катушки. Убедитесь, что ремень не перекручен.



86071A3DDA01

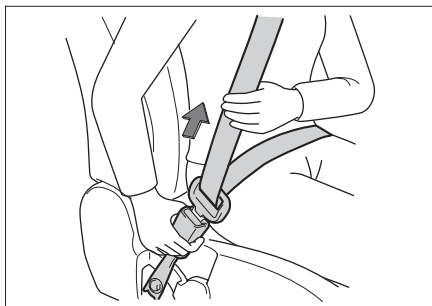
Если ремень безопасности не вытягивается из катушки, необходимо с силой потянуть его и отпустить, чтобы он начал сворачиваться, а затем снова вытянуть.

2. Вставьте язычок в замок до щелчка.



873EB3DE7417

3. Потянув вверх плечевую лямку ремня безопасности, отрегулируйте поясную лямку, чтобы она надежно фиксировала тело.



E145492A5798

При столкновении силу удара примут на себя тазовые кости, что снизит вероятность травмы.

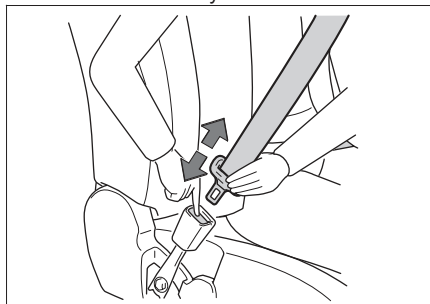
4. Отрегулируйте плечевую лямку так, чтобы она прилегала к груди и пересекала середину плеча.



F657A01A9F2E

Это позволит распределить силу удара по прочным костям верхней части тела.

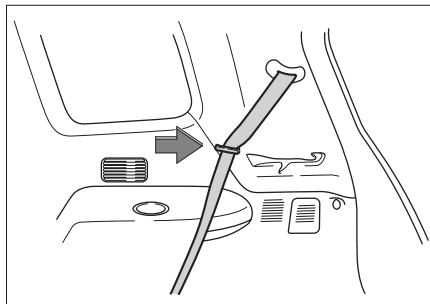
5. Чтобы свернуть ремень безопасности, нажмите на кнопку замка.



EA1241F8CC07

Разблокировав замок, держите ремень за язычок, пока он не свернется. Следите, чтобы он не задевал пассажиров или предметы поблизости.

**Если ремни безопасности задних сидений не используются**



S90974EA2575

Закрепите ремни безопасности сидений третьего ряда в фиксаторах во избежание их повреждения.

## Подушки безопасности

### Оснащение автомобиля

Обратите внимание, что представленное в руководстве оборудование включает в себя стандартное оснащение, комплектацию под национальный стандарт и специальное оборудование для данной модели автомобиля. Поэтому некоторые виды и функции оборудования, описанные в данном руководстве, могут не входить в комплектацию вашего автомобиля или быть доступны только на определенных рынках. За информацией о комплектации вашего автомобиля просим обратиться к документам, предоставляемым при продаже, или к дилеру, у которого вы приобрели автомобиль.

### Меры предосторожности

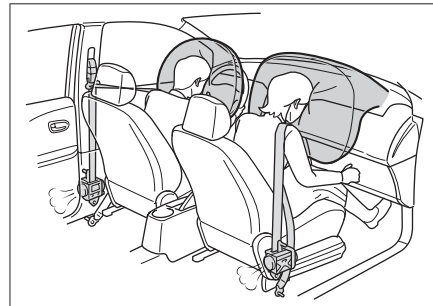
- › Подушка безопасности не может быть использована повторно. Один раз сработав при столкновении, она не сработает при втором. Обязательно свяжитесь с сервисным центром для ее замены.
- › Подушка безопасности — это вспомогательное устройство для обеспечения безопасности пассажиров, которое действует в сочетании с ремнем безопасности. Чтобы подушки безопасности сработали эффективно, водитель и пассажиры должны правильно пристегнуться ремнем безопасности и сохранять правильное сидячее положение.
- › При правильном использовании подушки безопасности срабатывают эффективно, однако их неправильное использование не только не позволяет им выполнить свои функции, но и может привести к травмам.
- › Срабатывание подушек безопасности сопровождается звуком детонации и появлением дыма. Это не ведет к возгоранию. При вдыхании этого дыма у водителя и пассажиров с астмой и заболеваниями трахеи могут возникнуть проблемы с дыханием. В таком случае им следует немедленно покинуть автомобиль. Если это невозможно, необходимо открыть окно или дверь автомобиля и впустить свежий воздух.
- › Если вещества, оставшиеся после срабатывания подушки безопасности (газ и т. д.), попали в глаза или на кожу, их сле-

дует как можно скорее промыть водой. В противном случае может возникнуть аллергическая реакция.

- › Пожалуйста, не касайтесь элементов подушки безопасности после ее срабатывания. Поскольку некоторые элементы сильно нагреваются, это может привести к ожогам и другим тяжелым травмам.
- › Запрещается использовать подушки безопасности не по назначению.
- › Если вам нужно установить в автомобиле радиоаппаратуру, свяжитесь с сервисным центром. Электромагнитные волны, создаваемые радиоаппаратурой, оказывают значительное воздействие на блок управления подушками безопасности.
- › Запрещается ударять или сильно нажимать на подушки безопасности и область вокруг них. Это может привести к неправильному срабатыванию подушек безопасности при аварии или их произвольному срабатыванию в отсутствие аварии. Такие случаи могут привести к серьезным травмам и даже смерти.

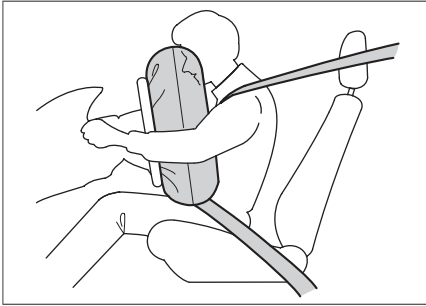
### Фронтальные подушки безопасности

#### Общие сведения



Фронтальные подушки безопасности находятся в рулевом колесе и в приборной панели перед сиденьем переднего пассажира. На рулевом колесе и приборной панели имеются соответствующие обозначения. При сильном фронтальном столкновении ремень безопасности натягивается и одновременно с этим срабатывают подушки безопасности водителя и переднего пассажира, что смягчает воздействие ударной силы на голову и грудь водителя и пассажира.

## Принцип работы

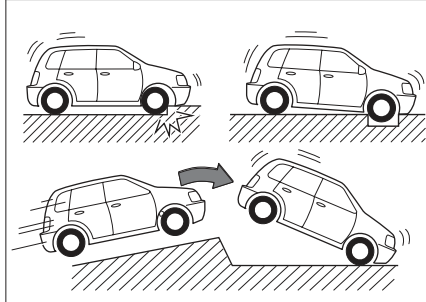


D7C86F6BE6AE

При фронтальном ударе средней и большой силы датчик реагирует на резкое снижение скорости автомобиля, и блок управления вызывает немедленное срабатывание подушек безопасности.

## Особые указания

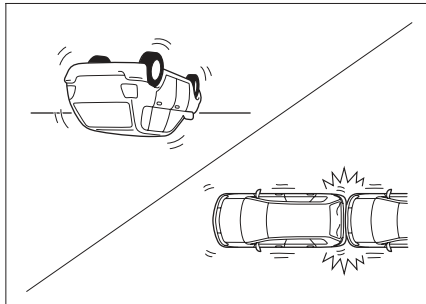
Подушки безопасности могут сработать при следующих сильных ударах об днище автомобиля.



AA11630CB432

- › Удар о бордюр.
- › Попадание в выбоину или канаву.
- › Удар о поверхность дороги после преодоления ступенчатого спуска.

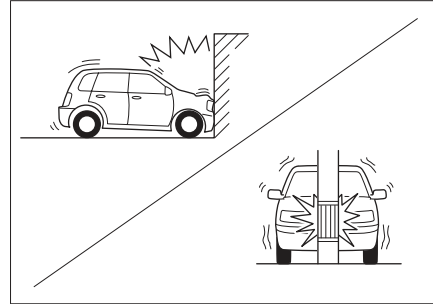
В следующих ситуациях подушки безопасности могут сработать, но не выполнить свои функции.



90F788ED2F9D

- › Переворот автомобиля на 90° или 180°.
- › Боковой удар или удар сзади.

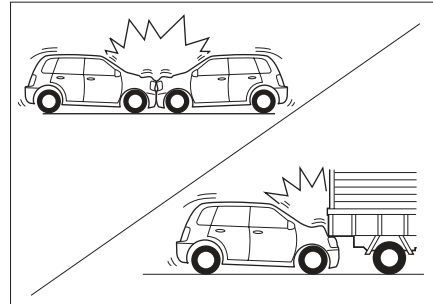
Подушки безопасности могут не сработать при следующих сильных ударах.



089D30A4BF5C

- › Фронтальный удар о бетонную стену на скорости менее 25 км/ч и другие подобные удары.
- › Фронтальный удар об опору ЛЭП, дерево или другой небольшой объект на скорости менее 35 км/ч.

Если объект, с которым произошло столкновение, деформируется или смещается, ударная сила уменьшается. В таком случае подушки безопасности могут не сработать.

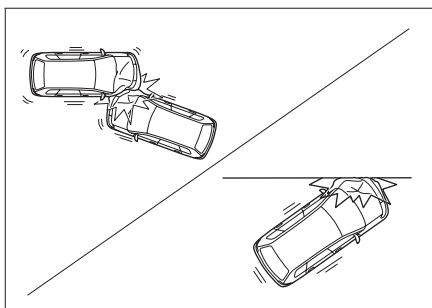


E67F5F8B1236

- › При фронтальном столкновении с неподвижным автомобилем сопоставимой массы подушки безопасности могут не сработать.
- › Если при столкновении с задней частью грузового автомобиля ваш автомобиль попадает под его кузов, ударная сила уменьшается и подушки безопасности могут не сработать.

Такие факторы, как угол и направление удара, также могут привести к тому, что подушки безопасности не сработают, даже если столкновение произошло на высокой скорости.





4E0B5C7EDCB4

- › Запрещается садиться слишком близко к рулевому колесу или нижней части приборной панели.

В нормальных условиях водитель, соблюдая правильное положение за рулем, должен сидеть как можно дальше от него. Передние сиденья должны быть как можно дальше от приборной панели.

Водитель и пассажиры автомобиля должны быть пристегнуты правильно.

- › Во время движения автомобиля запрещается сидеть на краю сиденья или опираться на приборную панель.

Фронтальная подушка безопасности раскрывается с большой скоростью и ударной силой. Если она сработает рядом с пассажиром или водителем, то это может привести к серьезным травмам и даже смерти.

- › Детям запрещается находиться напротив подушек безопасности, поскольку их срабатывание может повлечь серьезные травмы и даже смерть ребенка. Все дети должны сидеть на задних сиденьях и быть правильно пристегнуты.

- › Чтобы избежать травм при срабатывании подушек безопасности, соблюдайте следующие указания.

Не размещайте на приборной панели какие-либо предметы (зонты и т. п.) и не прислоняйте их к ней.

Предметы, размещенные в перчаточном ящике, не должны из него выглядывать.

На окна и внутреннее зеркало заднего вида запрещается вешать какие-либо декоративные предметы.

На кнопку клаксона на рулевом колесе запрещается прикреплять какие-либо декоративные предметы.

Запрещается размещать багаж, домашних животных и какие-либо предметы

между подушками безопасности и водителем или передним пассажиром.

- › Салон автомобиля запрещается мыть водой и моющими средствами. Подушка безопасности срабатывает благодаря газогенератору. Его намокание может повлиять на работу подушки, что способно привести к серьезным травмам и даже смерти.

- › На крышку подушки безопасности запрещается наносить пломбировочный воск, клеить клейкую ленту и т. п.

Это может помешать срабатыванию подушки.

- › Запрещается повреждать крышку подушки безопасности.

Если это произойдет, она не сможет нормально сработать. Поэтому ни в коем случае не следует самостоятельно открывать крышку подушки безопасности или повреждать ее.

- › Запрещается снимать, переоборудовать и переустанавливать подушки безопасности, приборную панель и рулевое колесо. Неправильные операции с ними могут привести к неправильной работе подушек или их произвольному срабатыванию, что может стать причиной тяжелых травм и даже летального исхода.

- › Запрещается переоборудовать подвески. Изменение высоты автомобиля или жесткости подвесок в случае произвольного срабатывания подушек безопасности может привести к серьезным травмам и даже смерти.

- › Устанавливая в передней части автомобиля молдинги или накладки, обратитесь за консультацией в сервисный центр.

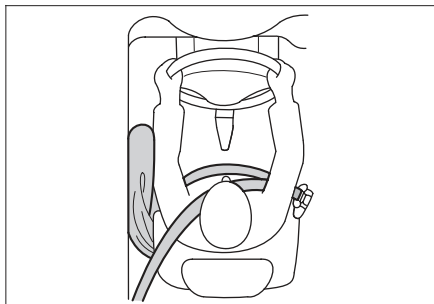
Изменения в передней части автомобиля влияют на импульс, посылаемый датчику подушки безопасности. Это влечет за собой риск случайного срабатывания подушек и может привести к серьезным травмам вплоть до летального исхода.

- › Ремонтируя переднюю часть автомобиля или водительское сиденье, обратитесь за консультацией в сервисный центр.

Неправильно проведенный ремонт может повлиять на импульс, посылаемый датчику подушки безопасности. Это влечет за собой риск неправильной работы подушек и может привести к серьезным травмам вплоть до летального исхода.

## Боковые подушки безопасности

### Общие сведения



9AF12C7B9CEE

Боковые подушки безопасности расположены под обивкой на боковых поверхностях спинки передних сидений. На спинках сидений имеются соответствующие знаки. Боковые подушки безопасности дополняют ремни безопасности. При боковом столкновении они уменьшают риск травмы водителя и пассажиров и защищают их от повторного удара.

### Принцип работы

При боковом столкновении датчик реагирует на резкое изменение бокового ускорения автомобиля и отправляет сигнал блоку управления. Если ситуация отвечает необходимым условиям, подушка срабатывает мгновенно.

При боковом ударе сработает только подушка безопасности, расположенная на стороне, на которую пришелся удар. Если удар пришелся на место переднего пассажира, его боковая подушка срабатывает, даже если сиденье не занято.

### Особые указания

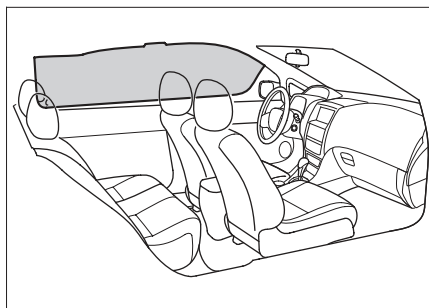
- › Боковая подушка безопасности может не сработать при следующих ударах.  
Фронтальный удар.  
Боковой удар небольшой силы, в результате которого электронный блок управления получает слабый сигнал.  
Заднее столкновение.  
Опрокидывание автомобиля.
- › Запрещается закрывать боковые подушки безопасности какими-либо предметами. Это затруднит их нормальную работу.
- › Запрещается устанавливать какие-либо предметы в области раскрытия боковых

подушек. В противном случае при раскрытии подушки эти предметы могут разлететься по салону.

- › Запрещается самостоятельно демонтировать, ремонтировать и переоборудовать сиденья, оснащенные боковыми подушками безопасности, а также детали, расположенные в области раскрытия боковых подушек.

## Шторки безопасности

### Общие сведения



922C70A2492D

Шторки безопасности располагаются под потолком. На стойках имеются соответствующие обозначения. Шторки безопасности дополняют ремни безопасности. При боковом столкновении они уменьшают риск травмы водителя и пассажиров и защищают их от повторного удара.

### Принцип работы

При боковом столкновении датчик реагирует на резкое изменение бокового ускорения автомобиля и отправляет сигнал блоку управления. Если ситуация отвечает необходимым условиям, шторки срабатывают мгновенно.

### Особые указания

- › Шторки безопасности могут не сработать при следующих ударах.  
Фронтальный удар.  
Боковой удар небольшой силы, в результате которого электронный блок управления получает слабый сигнал.  
Заднее столкновение.  
Опрокидывание автомобиля.
- › Запрещено опираться на двери, стойки и край потолка, а также вставлять на колени на переднем пассажирском сиденье.

В противном случае при срабатывании шторок на голову может прийти сильный удар, что способно привести к серьезным травмам и даже смерти. Обращайте особое внимание на то, правильно ли сидят дети.

- › Запрещается устанавливать какие-либо предметы в области раскрытия шторок. В противном случае при раскрытии шторки они могут разлететься по салону.
- › Запрещается вешать тяжелые или острые предметы на крючки для одежды. Запрещается вешать на крючки одежду на вешалках. Вешайте ее непосредственно на крючок. В противном случае при раскрытии шторки вешалка может слететь.
- › Запрещается самостоятельно демонтировать, ремонтировать и переоборудовать элементы, расположенные в области раскрытия шторок безопасности. Запрещается самостоятельно переоборудовать потолок, ручки на потолке, кронштейны ручек и боковые потолочные плафоны.

## Оснащение автомобиля

Обратите внимание, что представленное в руководстве оборудование включает в себя стандартное оснащение, комплектацию под национальный стандарт и специальное оборудование для данной модели автомобиля. Поэтому некоторые виды и функции оборудования, описанные в данном руководстве, могут не входить в комплектацию вашего автомобиля или быть доступны только на определенных рынках. За информацией о комплектации вашего автомобиля просим обратиться к документам, предоставляемым при продаже, или к дилеру, у которого вы приобрели автомобиль.

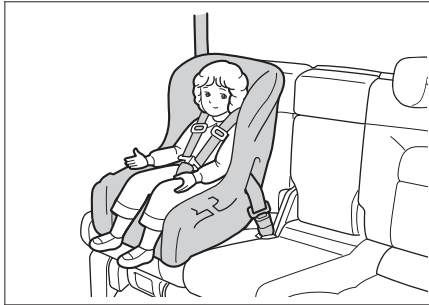
## Типы детских автокресел

### Детское автокресло категории 0/0+



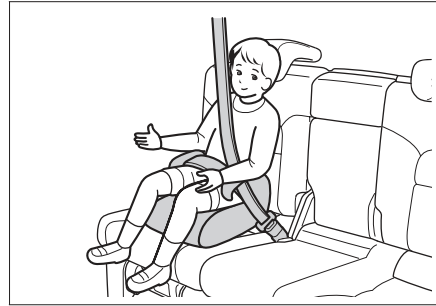
DB8DAFA4BD56

### Детское автокресло категории I



10D27CB74034

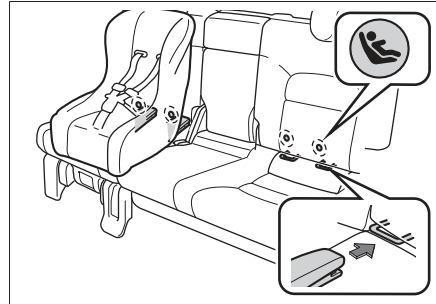
### Детское автокресло категории II/III



5B7C7E757921

## Точки крепления ISOFIX

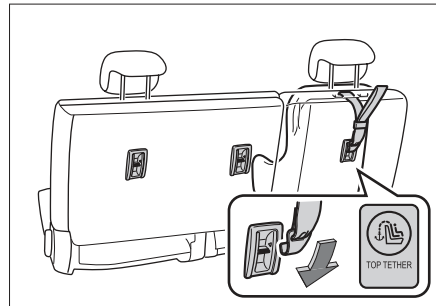
### Нижние точки крепления ISOFIX



D563AB327807

Между подушкой и спинкой сидений второго ряда расположены четыре нижних крепления ISOFIX.

### Точки крепления страховочного ремня детского автокресла



D546958FC485

На задней стороне спинок сидений второго ряда расположены три крепления для страховочного ремня детского автокресла.

### **i** Полезная информация

Некоторые модели оборудованы только двумя креплениями для страховочного ремня детского автокресла.

### **▲** Внимание

Крепления ISOFIX рассчитаны на то, чтобы выдерживать нагрузку от правильно установленных детских автокресел. Они ни при каких обстоятельствах не могут использоваться для установки ремней безопасности для взрослых, подвесных лямок и соединения каких-либо предметов или устройств с автомобилем.

## Использование детских автокресел

В автомобиле могут использоваться только те детские автокресла, которые соответствуют Правилам ЕЭК ООН № 44.

В соответствии с правилами ЕЭК ООН № 44 детские автокресла подразделяются на следующие пять категорий:

- › Категория 0: до 10 кг (0–9 месяцев).
- › Категория 0+: до 13 кг (0–2 года).
- › Категория 1: от 9 до 18 кг (9 мес.–4 года).
- › Категория 2: от 15 до 25 кг (4 года–7 лет).
- › Категория 3: от 22 до 36 кг (6–12 лет).

### Места для установки различных категорий детских автокресел

Весовая группа	Место установки			
	Сиденье переднего пассажира	Сиденья второго ряда		Сиденье третьего ряда
		Боковые	Центральное	
0	X	U	X	X
0+	X	U	X	X
1	X	U	X	X
2	X	U	X	X
3	X	U	X	X

Расшифровка обозначений:

U — подходит для универсальных детских удерживающих систем, одобренных для данной весовой группы.

X — не подходит для детских удерживающих систем, одобренных для данной весовой группы.

### Места установки детских кресел с креплениями ISOFIX

Весовая группа	Типоразмер	Крепление	Расположение ISOFIX
			На сиденьях второго ряда
Автолюлька	F	ISO/L1	X
	G	ISO/L2	X
0	E	ISO/R1	IL
0+	E	ISO/R1	IL
	D	ISO/R2	IL
	C	ISO/R3	X
Группа I	D	ISO/R2	IL
	C	ISO/R3	X
	B	ISO/F2	IUF
	B1	ISO/F2X	IUF
	A	ISO/F3	IUF

Расшифровка обозначений:

IUF — подходит для универсальных детских удерживающих систем ISOFIX, одобренных для данной весовой группы и ориентированных по ходу движения автомобиля.

IL — подходит для особых детских удерживающих систем ISOFIX, включенных в соответствующий перечень. Данные удерживающие системы могут предназначаться для специальных автомобилей, иметь определенные ограничения или относиться к категории полууниверсальных.

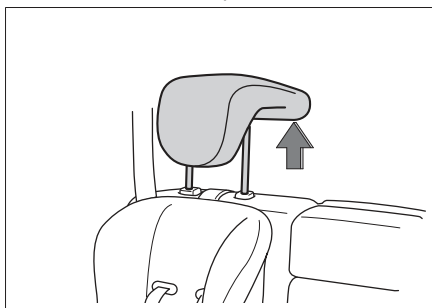
X — расположение креплений ISOFIX не подходит для детских удерживающих систем ISOFIX данного типоразмера и (или) для данной весовой группы.

## Установка детского автокресла

### Установка детского автокресла при помощи специальных креплений

ISOFIX и LATCH — это специально разработанные стандартные системы защиты для детских автокресел. Для крепления детского автокресла к спинкам задних сидений может быть использована как система ISOFIX, так и система LATCH.

1. Переместите передние сиденья вперед до упора.
2. Отрегулируйте или снимите подголовник сиденья, на котором будет установлено детское автокресло.

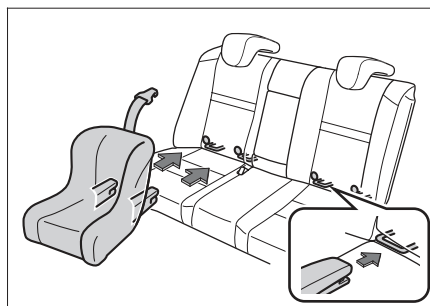


1AA75355FCBA

#### **i** Полезная информация

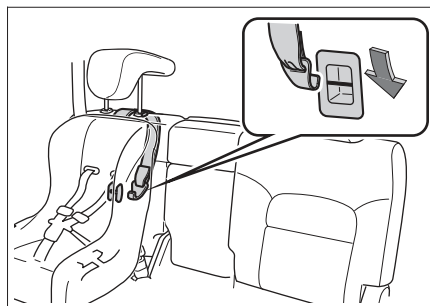
- › При использовании детского автокресла, устанавливаемого против хода движения, необходимо максимально опустить подголовник или снять его.
- › Если при использовании детского автокресла, устанавливаемого по ходу движения, подголовник мешает автокреслу плотно прилегать к спинке заднего сиденья, то его необходимо снять.
- › Если вы используете специальную накладку для увеличения высоты сиденья, то верхняя часть подголовника должна находиться на одном уровне с макушкой ребенка или как можно ближе к ней.

3. Вставьте фиксаторы детского автокресла в нижние точки крепления ISOFIX и убедитесь, что оба фиксатора надежно закреплены.



9362D03FC4C5

4. Зафиксируйте страховочный ремень в соответствующей точке крепления. Убедитесь, что он не перекручивается. При фиксации страховочного ремня его необходимо пропустить под подголовником.



018F939D0347

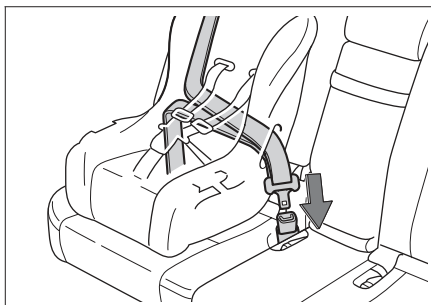
5. Легонько покачайте автокресло, чтобы убедиться в надежности фиксации.

### Установка детского автокресла при помощи ремня безопасности

1. Переместите передние сиденья вперед до упора.
2. Отрегулируйте или снимите подголовник сиденья, на котором будет установлено детское автокресло.

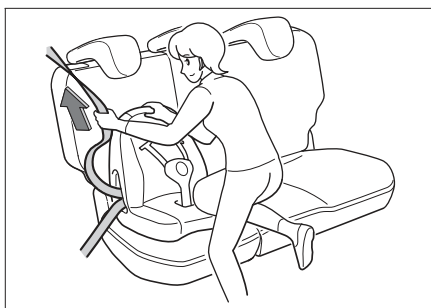
### **i** Полезная информация

- › При использовании детского автокресла, устанавливаемого против хода движения, необходимо максимально опустить подголовник или снять его.
  - › Если при использовании детского автокресла, устанавливаемого по ходу движения, подголовник мешает автокреслу плотно прилегать к спинке заднего сиденья, то его необходимо снять.
  - › Если вы используете специальную накладку для увеличения высоты сиденья, то верхняя часть подголовника должна находиться на одном уровне с макушкой ребенка или как можно ближе к ней.
3. Вытяните плечевую лямку ремня безопасности, проведите его через детское автокресло и вставьте язычок ремня безопасности в замок до щелчка.



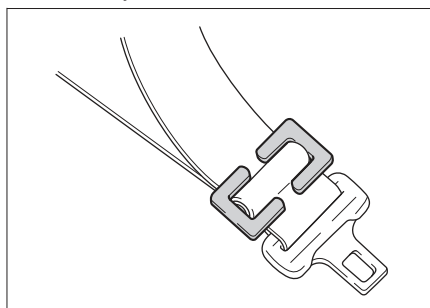
E049C622F6F8

4. Прижмите детское автокресло к сиденью собственным весом и сверните плечевую лямку ремня, чтобы он был натянут и обеспечивал надежную фиксацию.



61358D5193EC

5. Если детское автокресло не оборудовано фиксатором ремня безопасности, вы можете купить его самостоятельно.



39D6D6369F2B

6. Легонько покачайте автокресло, чтобы убедиться в надежности фиксации.

## Особые указания по установке детского кресла

- › Если угол наклона спинки заднего сиденья регулируется, переместите его в такое положение, чтобы подушка и спинка детского автокресла плотно прилегали к заднему сиденью.
  - › Если вы устанавливаете детское автокресло без использования специальных креплений, используйте для этого ремень безопасности. Следуйте инструкции по установке, прилагаемой к автокреслу.
  - › Детское автокресло должно быть правильно зафиксировано на сиденье автомобиля.
- При неправильной установке автокресла экстренное торможение и столкновение могут повлечь серьезные травмы и даже смерть ребенка.
- › Не размещайте в автомобиле незакрепленные детские защитные устройства. Экстренное торможение или удар об автомобиль могут привести к столкновению устройства с людьми и предметами в салоне, что способно привести к серьезным травмам и даже летальному исходу.
  - › Запрещается устанавливать детское автокресло на переднее пассажирское сиденье.

В таком случае ребенок будет находиться слишком близко к подушке безопасности. При столкновении срабатывание подушки может вызвать серьезные травмы и даже смерть ребенка.

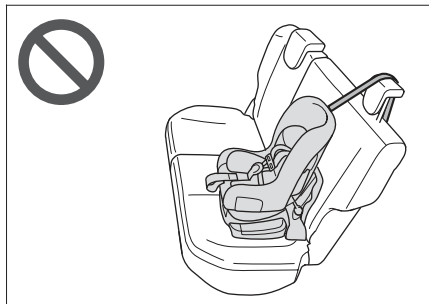
- › Детское автокресло следует выбирать в соответствии с возрастом и ростом ребенка и устанавливать на заднем сиденье. По статистике, при правильном использовании защитных устройств размещение детей на задних сиденьях гарантирует большую безопасность, чем на передних. Во время движения недопустимо держать ребенка на руках. Это не заменяет детское автокресло. При аварии ребенок может удариться о ветровое стекло или оказаться зажатым между вами и обшивкой салона.
- › Даже если ребенок сидит в детском автокресле, нельзя позволять ему прислонять голову и иные части тела к стойке двери или боковой части крыши автомобиля. Срабатывание шторок безопасности может быть очень опасным. Их удар может привести к серьезным травмам и даже смерти.
- › При установке и снятии детского автокресла следует внимательно ознакомиться с инструкцией к нему и соответствующими мерами предосторожности.
- › Если детское автокресло снабжено якорным ремнем, его следует зафиксировать, следуя инструкции по установке детского автокресла и соответствующим мерам предосторожности.

В противном случае экстренное торможение или столкновение могут привести к серьезным травмам и даже смерти.

- › Если детское автокресло оснащено страховочным ремнем, он должен проходить под подголовником.



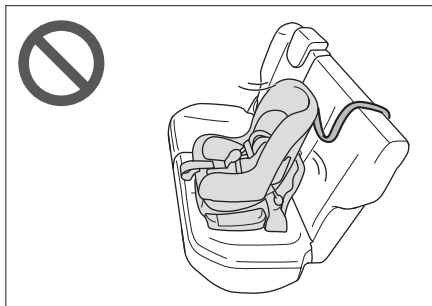
04EADA66F072



4EAF4827A647



B2612404C703



CF0EAC251E56



0483F77A32C9

В противном случае детское автокресло не будет зафиксировано, и экстренное торможение или столкновение могут привести к серьезным травмам и даже смерти.

- › После фиксации страховочного ремня детского автокресла в соответствующей точке крепления не следует опускать подголовник.



Соприкосновение подголовника с якорным ремнем может ослабить натяжение ремня и при экстренном торможении или столкновении привести к тому, что детское автокресло перевернется, что несет риск серьезных травм и даже смерти.

4

Безопасность

## Оснащение автомобиля

Обратите внимание, что представленное в руководстве оборудование включает в себя стандартное оснащение, комплектацию под национальный стандарт и специальное оборудование для данной модели автомобиля. Поэтому некоторые виды и функции оборудования, описанные в данном руководстве, могут не входить в комплектацию вашего автомобиля или быть доступны только на определенных рынках. За информацией о комплектации вашего автомобиля просим обратиться к документам, предоставляемым при продаже, или к дилеру, у которого вы приобрели автомобиль.

## Описание системы

Для предотвращения угона автомобиля в ключе установлен радиопередатчик. Запустить двигатель можно только с помощью подлинного ключа.

### Внимание

- › Запрещается помещать рядом с ключом предметы с сильным магнитным полем.
- › Запрещается подвергать ключ воздействию экстремально низких или экстремально высоких температур.
- › Запрещается бросать ключ на землю.
- › Запрещается подвергать ключ давлению.

## Если двигатель не запускается

- › Убедитесь, что вы используете подлинный ключ.
- › Проверьте положение селектора переключения передач: он должен быть в положении P или N.

Если селектор находится в другом положении, то при попытке запуска двигателя на дисплее приборной панели появится сообщение, что условия для запуска двигателя не соблюдены. В этом случае переведите селектор переключения передач в положение P или N и попробуйте снова запустить двигатель.

Если двигатель не запускается по иной причине, обратитесь в сервисный центр.

## Конверт с паролем

- › В сопроводительных документах автомобилей, оснащенных иммобилайзером, есть особый конфиденциальный конверт. Если иммобилайзер вышел из строя и требует повторной синхронизации, необходимо вскрыть этот конверт, достать пароль от иммобилайзера и сообщить его обслуживающему персоналу.
- › Если на момент покупки автомобиля конверт разорван, значит, пароль мог быть украден, и иммобилайзер может быть взломан. Чтобы обеспечить безопасность автомобиля, немедленно свяжитесь с сервисным центром.
- › Храните конверт с паролем от иммобилайзера надлежащим образом. Не сообщайте пароль третьим лицам (за исключением тех случаев, когда иммобилайзер выходит из строя: для его ремонта нужно сообщить пароль обслуживающему персоналу). В случае утери конфиденциального конверта немедленно обратитесь в местный сервисный центр.

# Противоугонная система автомобиля

## Оснащение автомобиля

Обратите внимание, что представленное в руководстве оборудование включает в себя стандартное оснащение, комплектацию под национальный стандарт и специальное оборудование для данной модели автомобиля. Поэтому некоторые виды и функции оборудования, описанные в данном руководстве, могут не входить в комплектацию вашего автомобиля или быть доступны только на определенных рынках. За информации о комплектации вашего автомобиля просим обратиться к документам, предоставляемым при продаже, или к дилеру, у которого вы приобрели автомобиль.

## Описание системы

Противоугонная система автомобиля предотвращает угон автомобиля и кражу из него ценных вещей. При попытке проникновения в автомобиль система активирует звуковую и световую сигнализацию.

### Предупреждение

Запрещается переоборудовать противоугонную систему автомобиля.

## Включение системы

- › После блокировки дверей с помощью смарт-ключа, интеллектуальной системы доступа в автомобиль или механического ключа указатели поворота мигают один раз и система переходит в режим предварительной охраны.
- › В этом режиме можно производить любые манипуляции с автомобилем, и противоугонная сигнализация не работает. Через некоторое время система автоматически переходит в режим охраны и функция защиты от взлома активируется.

### Внимание

Проверьте, все ли двери автомобиля, включая дверь багажного отделения, закрыты. В противном случае противоугонная система автомобиля не будет активирована.

### Полезная информация

В обоих режимах работы противоугонной системы кнопки центрального управления не функционируют.

## Выключение системы

Разблокируйте двери с помощью смарт-ключа или системы интеллектуального доступа. Указатели поворота мигнут два раза, и противоугонная система деактивируется.

## Условия срабатывания сигнализации

В режиме охраны следующие действия могут привести к срабатыванию сигнализации:

- › Отпирание двери водителя механическим ключом.
- › Открытие капота.
- › Открытие дверей автомобиля или двери багажника не с помощью смарт-ключа или системы интеллектуального доступа.
- › Наклон кузова автомобиля более чем на 3°.

### Полезная информация

Если выключить сигнализацию при наклоне автомобиля в меню «Настройки движения автомобиля», то эта функция не будет работать.

## Отключение сигнализации

При срабатывании противоугонной сигнализации ее можно отключить следующими способами:

- › Переведите выключатель зажигания в режим ON или ACC.
- › При выключателе зажигания в режиме LOCK разблокируйте двери автомобиля с помощью смарт-ключа или системы интеллектуального доступа в автомобиль.

## Оснащение автомобиля

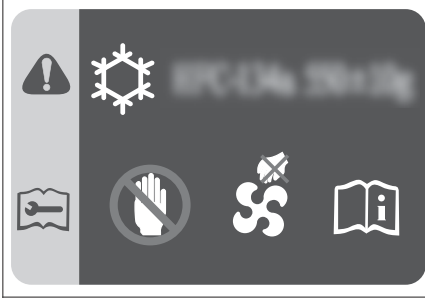
Обратите внимание, что представленное в руководстве оборудование включает в себя стандартное оснащение, комплектацию под национальный стандарт и специальное оборудование для данной модели автомобиля. Поэтому некоторые виды и функции оборудования, описанные в данном руководстве, могут не входить в комплектацию вашего автомобиля или быть доступны только на определенных рынках. За информацией о комплектации вашего автомобиля просим обратиться к документам, предоставляемым при продаже, или к дилеру, у которого вы приобрели автомобиль.

## Меры предосторожности

### **i** Полезная информация

Предупреждающие обозначения напоминают о потенциальных опасностях, способных привести к серьезным травмам. Внимательно ознакомьтесь с ними. Если предупреждающие обозначения отклеились или стали неразличимы, обратитесь в сервисный центр.

## Обозначения в моторном отсеке

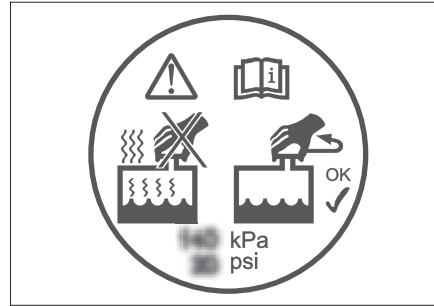


123AD99D7808

Эти обозначения располагаются на передней стенке моторного отсека и сообщают:

- › О марке и объеме фреона для системы кондиционирования.
- › О том, что вентилятор охлаждения может включиться в любой момент, и ни в коем случае нельзя просовывать руки под защитный кожух вентилятора, иначе его неожиданное включение может привести к серьезным травмам.

## Обозначения на крышке расширительного бачка



6D34BF1B6A40

Обозначения расположены на крышке расширительного бачка и напоминают о том, что нельзя открывать крышку, если двигатель и радиатор перегреты. В противном случае горячая жидкость и пар могут выброситься из бачка и привести к ожогам.

## Обозначения на аккумуляторе

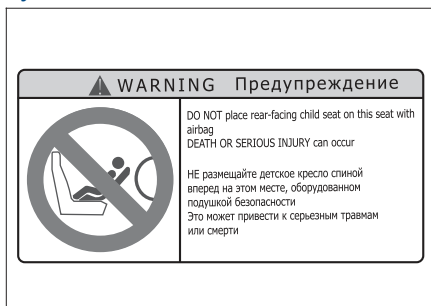


574B53F5487C

Эти знаки расположены на аккумуляторе. Они напоминают, что перед установкой, снятием и проверкой аккумулятора необходимо соблюдать следующие меры предосторожности:

- › Детям нельзя приближаться к аккумулятору.
- › При использовании или зарядке аккумулятора может выделяться горячий газ, поэтому его следует держать вдали от источников тепла и открытого огня. В противном случае аккумулятор может загореться или взорваться.
- › Аккумулятор содержит едкую жидкость.
- › Во время работы с ним следует надеть защитные очки и соблюдать прочие меры предосторожности.

## Обозначение фронтальных подушек безопасности



6F58F546S944

Знак располагается на солнцезащитном козырьке со стороны переднего пассажира и напоминает, что автомобиль оборудован фронтальными подушками безопасности и в нем необходимо соблюдать соответствующие меры предосторожности.

### Предупреждение

На переднем сиденье, защищенном фронтальной подушкой безопасности (активной), запрещено устанавливать детскую удерживающую систему против хода движения.

## Обозначение боковых подушек безопасности



5230D3F9E123

Знак располагается на центральной стойке и напоминает, что автомобиль оборудован боковыми подушками безопасности и в нем необходимо соблюдать соответствующие меры предосторожности.

# 5

## В экстренных ситуациях

---

Комплект бортового инструмента .....	168
Запасное колесо .....	169
Замена колеса .....	171
В случае аварии .....	175
Запуск двигателя от сторонней аккумуляторной батареи .....	176
Перегрев двигателя .....	178
Буксировка .....	179
Система вызова экстренных служб .....	182

## Комплект бортового инструмента

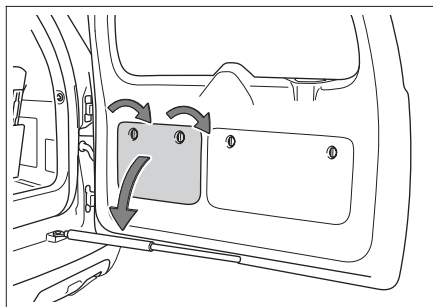
### Оснащение автомобиля

Обратите внимание, что представленное в руководстве оборудование включает в себя стандартное оснащение, комплектацию под национальный стандарт и специальное оборудование для данной модели автомобиля. Поэтому некоторые виды и функции оборудования, описанные в данном руководстве, могут не входить в комплектацию вашего автомобиля или быть доступны только на определенных рынках. За информацией о комплектации вашего автомобиля просим обратиться к документам, предоставляемым при продаже, или к дилеру, у которого вы приобрели автомобиль.

### Расположение и извлечение

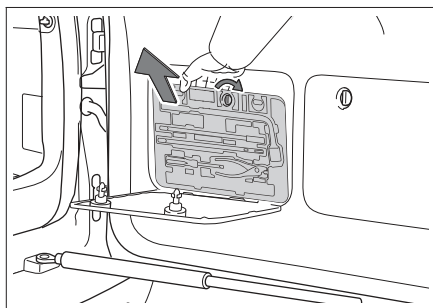
#### Комплект бортового инструмента

1. Поверните защелки, чтобы открыть крышку на двери багажного отделения.



F31FD8F193D0

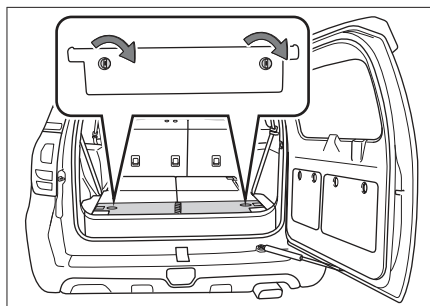
2. Поверните защелки, чтобы достать комплект бортового инструмента.



4510A4183A7E

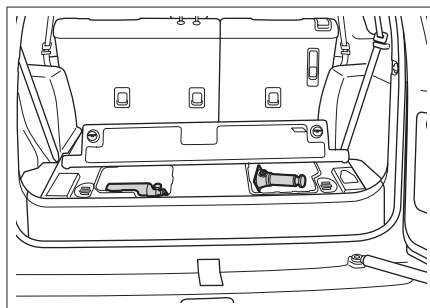
### Домкрат и огнетушитель

1. Поверните защелки, чтобы открыть крышку в полу багажного отделения.



91044C30A1CS

2. Достаньте домкрат и огнетушитель.



84561CED1927

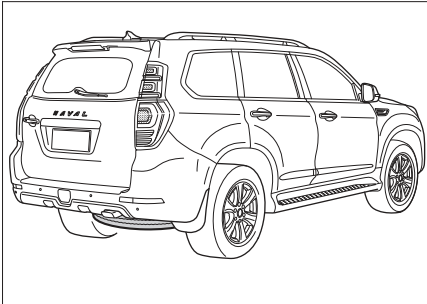
#### ⚠ Внимание

- › Водитель должен знать, где находится бортовой инструмент и как его использовать, чтобы принять меры в случае аварийной ситуации.
- › После использования инструментов обязательно следует вернуть их на место и надежно закрепить. Их произвольное размещение может привести к несчастному случаю.
- › Прилагаемый домкрат используется только для данного автомобиля. Запрещается использовать для поднятия вашего автомобиля домкрат из комплектации других автомобилей и наоборот.

## Оснащение автомобиля

Обратите внимание, что представленное в руководстве оборудование включает в себя стандартное оснащение, комплектацию под национальный стандарт и специальное оборудование для данной модели автомобиля. Поэтому некоторые виды и функции оборудования, описанные в данном руководстве, могут не входить в комплектацию вашего автомобиля или быть доступны только на определенных рынках. За информацией о комплектации вашего автомобиля просим обратиться к документам, предоставляемым при продаже, или к дилеру, у которого вы приобрели автомобиль.

## Расположение



0A794F0E96E1

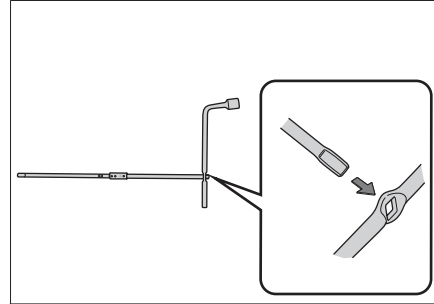
Запасное колесо размещено под днищем в задней части автомобиля, как показано на рисунке.

### **⚠** Внимание

- › Поскольку запасное колесо используется редко и износ его протектора меньше, после его установки коэффициенты трения колес будут немного отличаться. Соблюдайте осторожность при вождении. Рекомендуем как можно скорее отремонтировать стандартное колесо и заменить им запасное.
- › Периодически проверяйте состояние запасного колеса (давление воздуха в шине, отсутствие трещин и шишек), чтобы убедиться, что оно может быть использовано в случае неполадок.

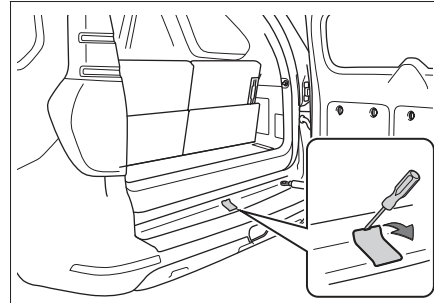
## Извлечение и возвращение

1. Достаньте из комплекта бортового инструмента ключ для колесных гаек, переднюю и среднюю части рычага домкрата и соедините их, как показано на рисунке.



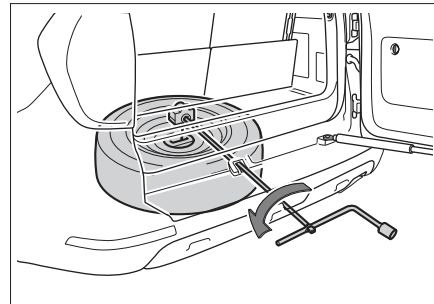
5F05A33A59EB

2. Откройте крышку.



3E21A47A8392

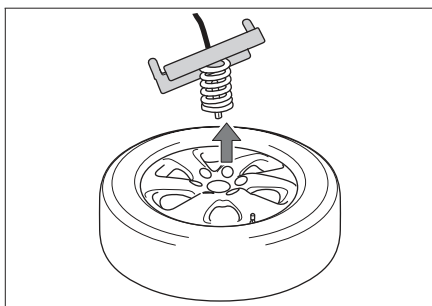
3. Поворачивая рычаг по часовой стрелке, введите его в Т-образный паз держателя запасного колеса. Затем поверните рычаг против часовой стрелки, чтобы опустить колесо.



1A4A153C1218



4. Когда запасное колесо будет опущено, наклоните поддон, чтобы снять с него колесо, и затем осторожно достаньте колесо из-под автомобиля.



2E93E9753E85

5. Чтобы вернуть запасное колесо на место, действуйте в обратном порядке.

5

В экстренных ситуациях

## Оснащение автомобиля

Обратите внимание, что представленное в руководстве оборудование включает в себя стандартное оснащение, комплектацию под национальный стандарт и специальное оборудование для данной модели автомобиля. Поэтому некоторые виды и функции оборудования, описанные в данном руководстве, могут не входить в комплектацию вашего автомобиля или быть доступны только на определенных рынках. За информацией о комплектации вашего автомобиля просим обратиться к документам, предоставляемым при продаже, или к дилеру, у которого вы приобрели автомобиль.

## Признаки повреждения шин

В следующих ситуациях следует проверить целостность шин:

- › Дрожание рулевого колеса.
- › Странная вибрация автомобиля.
- › Станный крен автомобиля.

### ⚠ Внимание

- › При повреждении шины во время движения крепко удерживайте рулевое колесо и осторожно нажмите на педаль тормоза, чтобы снизить скорость. Нельзя применять экстренное торможение и резко поворачивать рулевое колесо. Это может привести к потере контроля над автомобилем.
- › После разрыва шины нужно немедленно установить запасное колесо. Проколотая шина делает автомобиль неустойчивым, что может стать причиной аварии. Кроме того, проколотая шина создает риск повреждения колесных дисков, колес, подвески, кузова автомобиля и т. д.

## Подготовка к установке запасного колеса

1. Все пассажиры должны выйти из автомобиля.
  2. Припаркуйте автомобиль на площадке с твердым, ровным покрытием, где вы не будете мешать движению транспорта и сможете безопасно работать.
  3. Активируйте стояночный тормоз.
  4. Выключите двигатель.
- Переведите селектор переключения передач в положение передачи Р и выключите двигатель.

### ⚠ Предупреждение

Когда селектор переключения передач находится в положении N, поднимать автомобиль с помощью домкрата строго запрещается. Иначе неустойчивость домкрата может стать причиной несчастного случая.

5. Включите аварийную сигнализацию и выставите за автомобилем знак аварийной остановки в соответствии с правилами дорожного движения.
6. Подготовьте запасное колесо, домкрат, рычаг домкрата, ключ для колесных гаек и противооткатные упоры.

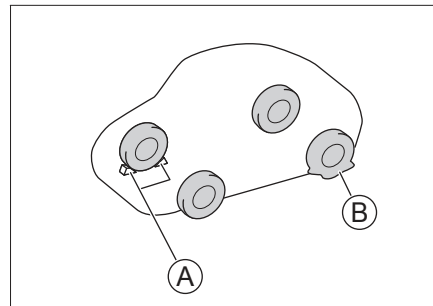
### ⚠ Внимание

- › При использовании домкрата необходимо применять противооткатные упоры.
- › Чтобы приобрести их, обратитесь в сервисный центр.
- › При отсутствии упоров можно использовать крупные камни и тому подобные альтернативы, которые позволяют зафиксировать колесо.

## Установка запасного колеса

### Снятие поврежденного колеса

1. Зафиксируйте колесо.



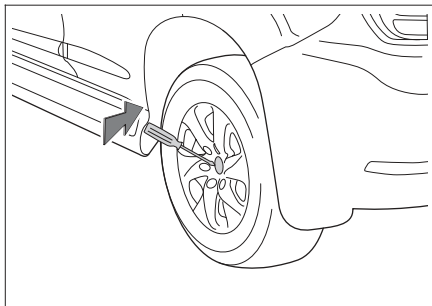
BED7A07A2F49

Ⓐ Противооткатные упоры

Ⓑ Поврежденное колесо

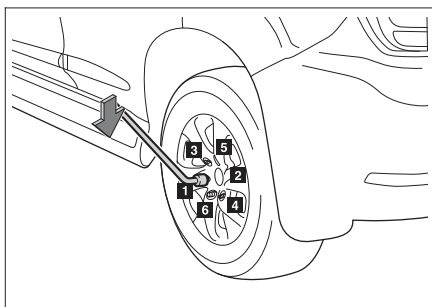
Зафиксируйте с помощью упоров колесо, расположенное по диагонали к поврежденному. Если вы приподнимаете переднее колесо, закрепите заднее; если заднее, закрепите переднее (на рисунке изображена ситуация, когда необходимо приподнять левое заднее колесо).

2. Снимите колесный колпак.



482E7DEDE299

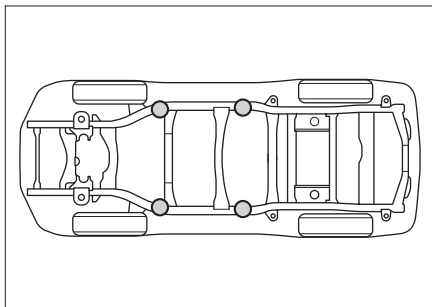
3. Ослабьте колесные гайки.



FB467E47FDFA

Ослабьте гайки в порядке, обозначенном на рисунке, провернув их против часовой стрелки с помощью ключа для колесных гаек (на 1–2 оборота).

4. Поместите домкрат под точку опоры.



2D8E09A50E44

Отрегулируйте положение и высоту домкрата, чтобы обеспечить его надежную фиксацию в точке опоры.

**⚠ Внимание**

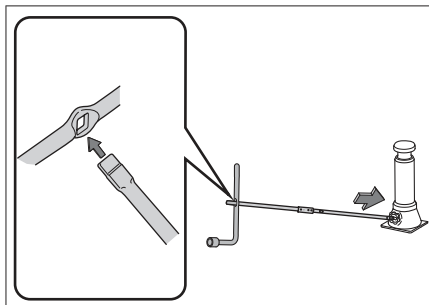
Прежде чем поднимать автомобиль с помощью домкрата, приведите в исходное положение электронные педали. В противном случае можно повредить автомобиль. Запрещается поднимать автомобиль в точках, отличных от указанных точек опоры. В противном случае можно повредить автомобиль.

**⚠ Внимание**

Используя домкрат, обязательно соблюдайте следующие указания. В противном случае можно повредить автомобиль или сместить домкрат, что приведет к серьезным травмам.

- › Обязательно заглушите двигатель.
- › Не используйте домкрат, если в салоне автомобиля есть пассажиры.
- › Домкрат должен быть установлен на ровной и твердой поверхности.
- › Не подкладывайте предметы под или на домкрат.
- › Высота подъема домкрата не должна быть слишком большой. Она должна быть достаточной для замены колеса.
- › Нельзя ложиться под автомобиль, поднятый домкратом.
- › Опуская автомобиль, следите за тем, чтобы никого не травмировать.

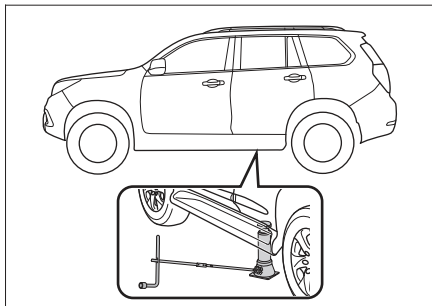
5. Соберите рычаг домкрата.



FFA980539E7D

Соедините рычаг домкрата и ключ для колесных гаек, как показано на рисунке, после чего вставьте получившийся рычаг в гнездо домкрата.

## 6. Поднимите автомобиль.

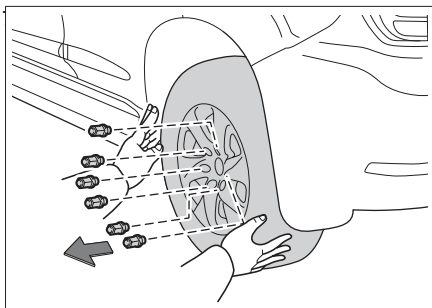


С0Е4А0093272

Поворачивайте собранный рычаг по часовой стрелке, пока колесо не поднимется над землей на некоторое расстояние.

### **⚠** Внимание

Сначала нужно немного приподнять автомобиль и убедиться, что все в порядке. После этого можно поднимать дальше.



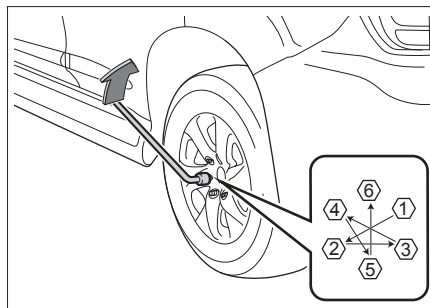
С505В99D6FB3

### **⚠** Внимание

- Если вы укладываете колесо прямо на землю, располагайте его спицами вверх, чтобы избежать повреждений.
- Перед установкой запасного колеса лучше всего поместить снятое колесо под днище автомобиля, чтобы избежать смещения домкрата и несчастных случаев.

## Установка запасного колеса

1. Удалите грязь с установочной поверхности колеса.  
Перед установкой запасного колеса необходимо очистить установочную поверхность. В противном случае во время движения колесные гайки могут ослабнуть, и колесо слетит.
2. Установите запасное колесо и затяните гайки с одинаковой силой, чтобы они полностью прилегали к установочной поверхности колеса.
3. Поверните рычаг домкрата против часовой стрелки и опустите автомобиль.
4. Затяните каждую гайку на 2–3 оборота в порядке, указанном на рисунке.



D14B24A563C6

Момент затяжки:  $110 \pm 10 \text{ Н} \cdot \text{м}$

### **i** Полезная информация

Установив запасное колесо, как можно быстрее затяните гайки динамометрическим ключом, обеспечив нужный момент затяжки. В противном случае колесные гайки могут ослабнуть и слететь, что способно привести к серьезным травмам вплоть до летального исхода.

5. Установите колпак.
6. Поместите инструменты, домкрат и неисправное колесо на место.

### **⚠** Предупреждение

При сжигании шин образуется токсичный газ. Для утилизации передайте их в сервисный центр.

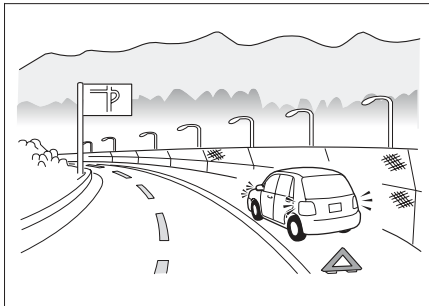
### Внимание

- › Не используйте поврежденные или деформированные гайки и колеса.
  - › Ключ для гаек должен плотно прилегать к гайке, иначе во время работы он может слететь, что может привести к травме.
  - › Не нажимайте на ключ ногой и не затягивайте гайки слишком сильно с помощью других приспособлений. Это может повредить гайки.
  - › При установке не наносите на гайки смазки и масла. Чрезмерное усилие при затяжке может повредить гайку и колесо. Если гайки ослаблены, колесо может слететь во время движения и привести к аварии.
-

### Оснащение автомобиля

Обратите внимание, что представленное в руководстве оборудование включает в себя стандартное оснащение, комплектацию под национальный стандарт и специальное оборудование для данной модели автомобиля. Поэтому некоторые виды и функции оборудования, описанные в данном руководстве, могут не входить в комплектацию вашего автомобиля или быть доступны только на определенных рынках. За информацией о комплектации вашего автомобиля просим обратиться к документам, предоставляемым при продаже, или к дилеру, у которого вы приобрели автомобиль.

### Действия при аварии



3B65B4700E3D

Если вы вынуждены остановиться на дороге из-за ДТП или неисправности автомобиля, примите следующие меры для предупреждения других водителей:

Включите аварийную сигнализацию.

Выставьте за автомобилем знак аварийной остановки в соответствии с правилами дорожного движения.

### Если автомобиль застрял

При движении по снегу, грязи, песку автомобиль может застрять, поэтому необходимо соблюдать осторожность.

Если автомобиль застрял, попробуйте сделать следующее:

1. Заглушите двигатель и поставьте автомобиль на стояночный тормоз.
2. Расчистите грязь, снег или песок вокруг застрявших колес.
3. Подложите доски, камни или другие материалы, чтобы улучшить сцепление колес с поверхностью.

4. Перезапустите двигатель.
5. Отпустите стояночный тормоз и плавно увеличивайте скорость, чтобы преодолеть препятствие.

Если не получается вывести автомобиль указанным способом, требуется использовать буксир.

### ⚠ Предупреждение

Освобождая застрявший автомобиль, обратите внимание на следующее:

- › Убедитесь, что вокруг достаточно свободного пространства, чтобы не допустить столкновения с другими автомобилями, предметами и людьми.
- › Перед самым выездом автомобиль может внезапно податься вперед или назад — будьте особенно осторожны.

## Запуск двигателя от сторонней аккумуляторной батареи

### Оснащение автомобиля

Обратите внимание, что представленное в руководстве оборудование включает в себя стандартное оснащение, комплектацию под национальный стандарт и специальное оборудование для данной модели автомобиля. Поэтому некоторые виды и функции оборудования, описанные в данном руководстве, могут не входить в комплектацию вашего автомобиля или быть доступны только на определенных рынках. За информацией о комплектации вашего автомобиля просим обратиться к документам, предоставляемым при продаже, или к дилеру, у которого вы приобрели автомобиль.

### Признаки низкого заряда аккумулятора

- › Стартер щелкает и не крутит или же крутит слабо и двигатель не запускается.
- › Передние фары горят менее ярко, чем обычно.
- › Клаксон не работает или звучит тихо.

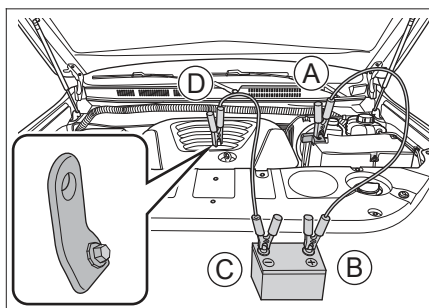
### Запуск двигателя от сторонней аккумуляторной батареи

Если двигатель не запускается из-за низкого заряда аккумулятора, его можно запустить с помощью аккумулятора другого автомобиля, подключив аккумулятор через пусковые провода.

#### Внимание

- › Не все автомобильные аккумуляторы подходят для этого. Для запуска от сторонней аккумуляторной батареи можно использовать только аккумуляторы с номинальным напряжением 12 В.
- › Нельзя запускать автомобиль, буксируя или толкая его.

1. Подключите пусковые провода, соблюдая следующий порядок.



691A693D6049

1. Разряженный аккумулятор — клемма  $\oplus$   
При подключении сначала следует снять защитную крышку положительной клеммы аккумулятора.
2. Второй аккумулятор — клемма  $\oplus$
3. Второй аккумулятор — клемма  $\ominus$
4. Соединение с «массой» для автомобиля с разряженным аккумулятором  
Точки располагаются под капотом. Для подключения нужно снять декоративную крышку двигателя.
2. Зарядите аккумулятор.  
Запустите двигатель второго автомобиля, немного увеличьте обороты и дайте ему поработать около пяти минут. Так вы на некоторое время зарядите разряженный аккумулятор.
3. Запустите автомобиль с разряженным аккумулятором.  
Если он по-прежнему не запускается, убедитесь, что пусковые провода подключены правильно, и снова зарядите аккумулятор.
4. Отсоедините пусковые провода.  
Когда двигатель запустится, отсоедините пусковые провода в порядке, обратном порядку подключения.

### Предупреждение

- › При зарядке аккумулятора или запуске двигателя от сторонней аккумуляторной батареи из аккумулятора может выделяться газ. При этом существует риск взрыва. Держите аккумулятор вдали от искр, открытого огня и иных источников возгорания.
- › Нельзя напрямую подключать минусовую клемму второго аккумулятора к минусовой клемме разряженного аккумулятора.
- › Аккумуляторная жидкость отличается едкостью и может повредить глаза и кожу. При контакте с ней следует немедленно промыть поврежденный участок большим количеством воды и обратиться к врачу.
- › Подключая и снимая пусковые провода, следите, чтобы они не попадали в вентилятор охлаждения, не спутывались с ремнями и т. п.
- › Убедитесь, что пусковые провода подключены правильно. Между клеммами должно быть определенное расстояние, обеспечивающее отсутствие контакта между ними.

### Внимание

Если аккумулятор часто разряжается, обратитесь в сервисный центр для его проверки.



## Перегрев двигателя

### Оснащение автомобиля

Обратите внимание, что представленное в руководстве оборудование включает в себя стандартное оснащение, комплектацию под национальный стандарт и специальное оборудование для данной модели автомобиля. Поэтому некоторые виды и функции оборудования, описанные в данном руководстве, могут не входить в комплектацию вашего автомобиля или быть доступны только на определенных рынках. За информацией о комплектации вашего автомобиля просим обратиться к документам, предоставляемым при продаже, или к дилеру, у которого вы приобрели автомобиль.

### При перегреве двигателя

#### Признаки перегрева

- › Указатель температуры охлаждающей жидкости находится в красной зоне.
- › Двигатель не набирает обороты.
- › Из-под капота идет пар.
- › Компрессор кондиционера может автоматически отключиться.

#### Способы устранения

1. Остановите автомобиль в безопасном месте и заглушите двигатель. Если кондиционер был включен, отключите его.
2. Проверьте, не идет ли пар из-под капота.
  - › Если его нет, откройте капот и запустите двигатель.
  - › Если пар есть, дождитесь, пока он прекратится, а затем откройте капот и запустите двигатель.
3. Проверьте, вращается ли вентилятор охлаждения.
  - › Если он не работает, заглушите двигатель и обратитесь в сервисный центр.
  - › Если он работает нормально, дождитесь снижения температуры охлаждающей жидкости и заглушите двигатель.
4. Проверьте уровень охлаждающей жидкости.  
Если уровень недостаточен, долейте ее. Также убедитесь в отсутствии утечек в патрубках системы охлаждения. При обнаружении утечки обратитесь в сервисный центр.

5. Убедитесь в отсутствии посторонних предметов в радиаторе.

При обнаружении предметов, которые могут мешать теплоотдаче, уберите их из радиатора.

#### ⚠ Предупреждение

- › Если из-под капота идет пар, не следует сразу же открывать его. Это может привести к ожогам.
- › Если радиатор сильно нагрет, не снимайте крышку радиатора и пробку расширительного бачка. Это может привести к ожогам и другим серьезным травмам из-за выброса пара или охлаждающей жидкости.
- › Открывая крышку радиатора или пробку расширительного бачка, не прикасайтесь и не приближайтесь к вентилятору охлаждения и его ремням. Оберните крышку тканью и аккуратно откройте ее.
- › Не прикасайтесь и не приближайтесь к вентилятору охлаждения и его ремням при работающем двигателе. Руки и одежда могут попасть внутрь, что приведет к серьезным травмам.
- › Не доливайте охлаждающую жидкость при перегреве двигателя. Это может привести к его поломке. Охлаждающую жидкость нужно добавлять после того, как двигатель полностью остынет.

#### ⚠ Внимание

Если во время движения автомобиля указатель температуры охлаждающей жидкости снова оказывается в красной зоне, необходимо как можно скорее обратиться в ближайший сервисный центр.

## Оснащение автомобиля

Обратите внимание, что представленное в руководстве оборудование включает в себя стандартное оснащение, комплектацию под национальный стандарт и специальное оборудование для данной модели автомобиля. Поэтому некоторые виды и функции оборудования, описанные в данном руководстве, могут не входить в комплектацию вашего автомобиля или быть доступны только на определенных рынках. За информацией о комплектации вашего автомобиля просим обратиться к документам, предоставляемым при продаже, или к дилеру, у которого вы приобрели автомобиль.

## Буксировка с помощью специализированной техники

### ⚠ Предупреждение

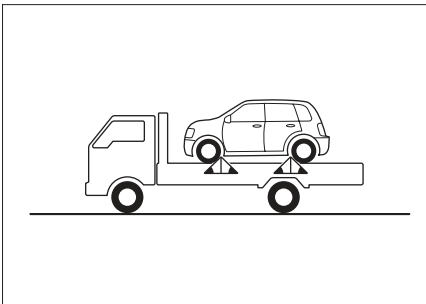
При буксировке необходимо соблюдать соответствующие правила дорожного движения.

### i Полезная информация

При необходимости буксировки отключите сигнализацию при наклоне автомобиля в разделе «Настройки движения автомобиля» меню «Настройки автомобиля» на дисплее мультимедийной системы. В противном случае в процессе буксировки может сработать сигнализация.

В случае необходимости буксировки рекомендуется прибегнуть к услугам эвакуатора с частичной погрузкой или с платформой, по возможности поручив всю работу сотрудникам сервисного центра или специальных компаний, оказывающих услуги по эвакуации автомобилей.

## Буксировка на эвакуаторе с платформой

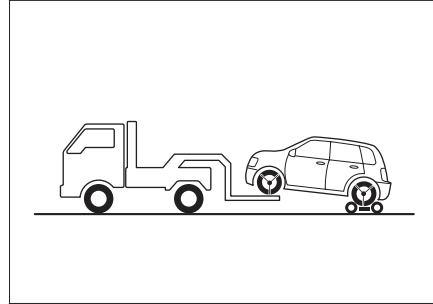


2B90E9A6BD43

При буксировке на эвакуаторе с платформой следует убедиться, что автомобиль надежно закреплен.

## Буксировка на эвакуаторе с частичной погрузкой

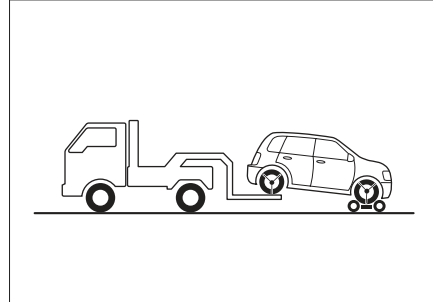
### Буксировка за переднюю часть автомобиля



71DB89413E2F

Расположите подкатную тележку под задними колесами автомобиля и надежно их зафиксируйте.

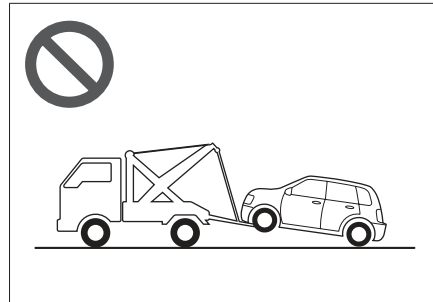
### Буксировка за заднюю часть автомобиля



D79764282BBA

Расположите подкатную тележку под передними колесами автомобиля и надежно их зафиксируйте.

## Не используйте для буксировки эвакуатор с подъемным краном



89F5097A0AA9

Запрещается буксировка автомобиля на эвакуаторе с подъемным краном. Это может привести к повреждению кузова.

### ⚠ Внимание

Для буксировки полноприводных или заднеприводных автомобилей используйте эвакуатор с платформой или эвакуатор с частичной погрузкой и подкатную тележку. Ни в коем случае не осуществляйте буксировку за одну ось, в противном случае возможны серьезные повреждения автомобиля.

## Буксировка с помощью троса

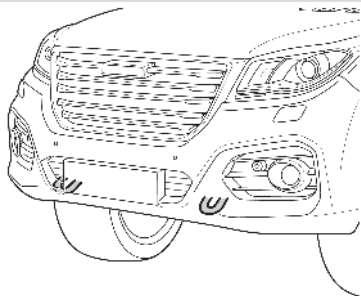
### ⚠ Предупреждение

При буксировке необходимо соблюдать соответствующие правила дорожного движения.

В аварийной ситуации, когда нет возможности использовать эвакуатор, можно применить буксировочный крюк. Этот способ может быть использован для буксировки на небольшое расстояние на низкой скорости по дороге с твердым покрытием.

При буксировке с помощью троса водитель должен сидеть в автомобиле и управлять рулем и педалью тормоза. Колеса, оси, руль, тормоз, трансмиссия (коробка передач и т. д.), система освещения (указатели поворота, стоп-сигналы) должны быть в исправном состоянии. Порядок действий при буксировке:

1. При необходимости буксировки отключите сигнализацию при наклоне автомобиля в разделе «Настройки движения автомобиля» меню «Настройки автомобиля» на дисплее мультимедийной системы. В противном случае в процессе буксировки может сработать сигнализация.
2. Найдите буксировочную проушину в передней части автомобиля.



00C4B9214 B6E

3. Закрепите буксировочный трос в проушине. Будьте осторожны, чтобы не повредить кузов.

Расстояние между буксирующим и буксируемым автомобилями должно быть от 4 до 10 м.

В середине буксировочного троса следует привязать кусок белой ткани (размером более 0,3 × 0,3 м).

### ⚠ Внимание

Не используйте для буксировки стальной трос. Он может повредить бампер.

4. Запустите двигатель, переместите селектор переключения передач в положение N.

Если двигатель не запускается, все равно переключите выключатель зажигания в режим ON и при помощи устройства аварийной разблокировки коробки передач переместите селектор в положение N. (▷ Стр. 80)

### ⚠ Внимание

Если рычаг не переводится в нейтральное положение, то буксировать автомобиль с помощью буксировочного троса нельзя.

5. Включите аварийную сигнализацию, отпустите стояночный тормоз и дождитесь буксировки.

Скорость буксировки не должна превышать 30 км/ч. Максимальное расстояние буксировки, допустимое с точки зрения срока службы коробки передач, составляет 50 км.

### ⚠ Внимание

- › Если двигатель не включен, то усилительные системы не работают и при вращении рулевого колеса и торможении нужно прикладывать большее усилие. Поэтому при буксировке следует ехать как можно медленнее.
- › Во время буксировки следите за стоп-сигналами переднего автомобиля, чтобы избежать провисания троса.
- › Не используйте трос для буксировки автомобиля вниз по длинному склону.
- › Буксировка автомобиля задней частью вперед запрещена.

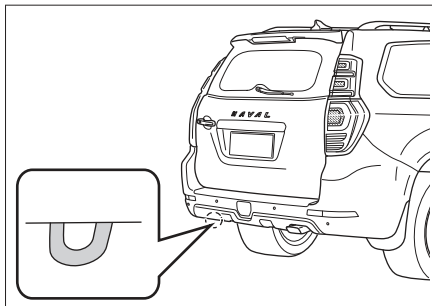
## Буксировка неисправного автомобиля

### **⚠ Предупреждение**

При буксировке необходимо соблюдать соответствующие правила дорожного движения.

#### **Порядок действий при буксировке:**

1. Найдите буксировочную проушину в задней части автомобиля.



4F96F9B47BA9

2. Закрепите буксировочный трос в проушине. Будьте осторожны, чтобы не повредить кузов.  
Расстояние между буксирующим и буксируемым автомобилями должно быть от 4 до 10 м.  
В середине буксировочного троса следует привязать кусок белой ткани (размером более 0,3 × 0,3 м).

### **⚠ Внимание**

Не используйте для буксировки стальной трос. Он может повредить бампер.

3. Включите аварийную сигнализацию, заведите автомобиль и начните буксировку.

### **⚠ Внимание**

- › Запрещается буксировать автомобили, которые тяжелее буксирующего транспортного средства. Это может привести к повреждениям.
- › Избегайте резкого старта и неравномерного движения. В этих случаях буксировочная проушина и трос испытывают слишком большую нагрузку.
- › Не используйте трос для буксировки автомобиля вниз по длинному склону.
- › Буксировка автомобиля задней частью вперед запрещена.

# Система вызова экстренных служб

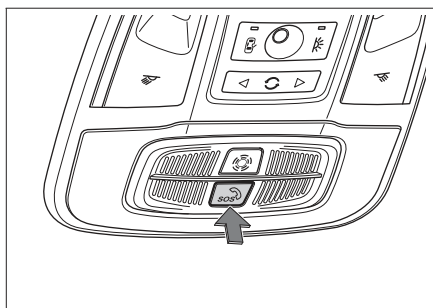
## Оснащение автомобиля

Обратите внимание, что представленное в руководстве оборудование включает в себя стандартное оснащение, комплектацию под национальный стандарт и специальное оборудование для данной модели автомобиля. Поэтому некоторые виды и функции оборудования, описанные в данном руководстве, могут не входить в комплектацию вашего автомобиля или быть доступны только на определенных рынках. За информацией о комплектации вашего автомобиля просим обратиться к документам, предоставляемым при продаже, или к дилеру, у которого вы приобрели автомобиль.

## Система вызова экстренных служб

Использование данной системы для звонка в пункт приема экстренных вызовов разрешается, только если вам необходима помощь органов правопорядка или медицинских организаций.

### Кнопка вызова экстренных служб



Кнопка вызова экстренных служб (с подсветкой) расположена рядом с лампами для чтения.

### Совершение экстренного вызова

При выключателе зажигания в режиме ON удерживайте кнопку SOS более трех секунд, чтобы система выполнила звонок в пункт приема экстренных вызовов. Вместе с этим система также направит в пункт приема экстренных вызовов информацию о местонахождении автомобиля и прочие сведения. Если во время вызова (фоновая подсветка кнопки при этом должна мигать красным) вы захотите отменить его, удерживайте кнопку SOS не менее двух секунд. Если выключатель зажигания находится в режиме ON, то при сильном столкновении

или опрокидывании автомобиля система выполнит звонок автоматически. Вместе с этим система также направит в пункт приема экстренных вызовов информацию о местонахождении автомобиля и прочие сведения.

### **i** Полезная информация

Когда соединение установлено, оно может быть прервано только пунктом приема экстренных вызовов.

### Индикация состояния системы

Когда выключатель зажигания находится в режиме ON, кнопка SOS может иметь следующие варианты подсветки.

Состояние системы	Подсветка
Самодиагностика системы после запуска двигателя (выключатель зажигания переключен в режим ON)	Красный свет загорается на пять секунд и гаснет
Система в режиме ожидания	Если подсветка автомобиля включена, кнопка светится зеленым; если выключена, то кнопка не подсвечивается
Идет набор номера	Кнопка мигает красным
Соединение установлено	Горит красный свет
Система неисправна	Кнопка светится красным (но вызов при этом не выполняется)

### **i** Полезная информация

При неисправности системы как можно скорее обратитесь в сервисный центр.

### Резервное питание

Система экстренного вызова снабжена резервной аккумуляторной батареей. Она обеспечит нормальную работу системы, если аккумулятор автомобиля выйдет из строя при ДТП. При отсутствии неисправностей, если заряд резервной аккумуляторной батареи недостаточен, система автоматически заряжает ее после запуска двигателя.

### **i** Полезная информация

Срок службы резервной аккумуляторной батареи — три года.

Чтобы получить информацию о состоянии резервной аккумуляторной батареи, вы можете обратиться в сервисный центр.

# 6

## Техническое обслуживание и уход за автомобилем

---

Необходимость технического обслуживания автомобиля и ухода за ним .....	184
Моторный отсек .....	185
Замена деталей .....	188
Обслуживание автомобиля .....	192

## Необходимость технического обслуживания автомобиля и ухода за ним

**Техническое обслуживание позволяет оценить состояние автомобиля и предотвратить его поломку.**

В процессе эксплуатации детали автомобиля неизбежно изнашиваются. Чтобы гарантировать безопасность вождения, необходимо регулярно проходить плановое техническое обслуживание и осуществлять ремонт автомобиля. Это позволит автомобилю максимально долго сохранять свои эксплуатационные характеристики.

**Техническое обслуживание автомобиля позволит вам не волноваться за его состояние при вождении**

Во время технического обслуживания вы можете провести необходимые профилактические работы в зависимости от условий эксплуатации комплектующих, чтобы предотвратить возможные проблемы. Это позволит вам спокойно пользоваться автомобилем до следующего технического обслуживания.

**Продление срока службы автомобиля и снижение эксплуатационных расходов**

Тормозные колодки, шины и другие детали, выполняя свои функции, постепенно изнашиваются и приходят в негодность. Использование чрезмерно изношенных деталей может привести к неисправностям и даже стать причиной аварии. Поэтому плановое техническое обслуживание — это необходимость.

## Оснащение автомобиля

Обратите внимание, что представленное в руководстве оборудование включает в себя стандартное оснащение, комплектацию под национальный стандарт и специальное оборудование для данной модели автомобиля. Поэтому некоторые виды и функции оборудования, описанные в данном руководстве, могут не входить в комплектацию вашего автомобиля или быть доступны только на определенных рынках. За информацией о комплектации вашего автомобиля просим обратиться к документам, предоставляемым при продаже, или к дилеру, у которого вы приобрели автомобиль.

## Меры предосторожности

### ⚠ Предупреждение

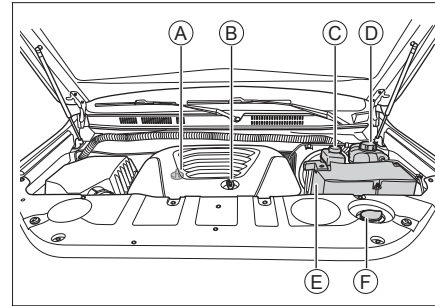
- › Моторный отсек — зона повышенной опасности. Проводя работы в моторном отсеке, будьте особо внимательны!
- › Во избежание ожогов или возгорания при проверке уровня масла и его доливе необходимо соблюдать следующие меры предосторожности:  
Выключите двигатель.  
Активируйте стояночный тормоз.  
Дайте двигателю полностью остыть.  
Не допускайте приближения детей к моторному отсеку.  
Не проливайте масло на горячий двигатель.  
Не допускайте попадания воды в моторный отсек.
- › Во избежание возгорания при работах по ремонту или обслуживанию топливной системы или электрооборудования необходимо соблюдать следующие требования:  
Отключите отрицательную клемму аккумулятора.  
Не курите.  
Не выполняйте работы вблизи открытого огня.

### ⚠ Внимание

Доливайте только подходящее моторное масло. В противном случае возможны серьезные неполадки и повреждение деталей автомобиля.

## Уровни жидкостей и масел

### Автомобили с двигателем GW4C20B



A73C565F8010

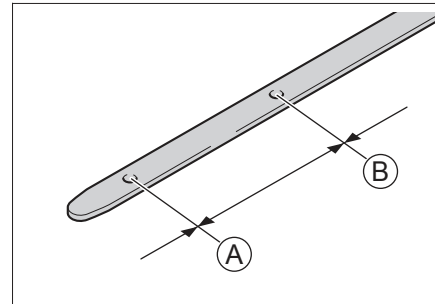
- Ⓐ Пробка маслозаливной горловины
- Ⓑ Масляный щуп
- Ⓒ Бачок тормозной жидкости
- Ⓓ Расширительный бачок
- Ⓔ Аккумуляторная батарея
- Ⓕ Бачок жидкости омывателя стекол

### ℹ Полезная информация

В зависимости от комплектации автомобиля, расположение элементов в моторном отсеке может немного отличаться. Руководствуйтесь фактическим устройством автомобиля.

## Моторное масло

### Проверка



1F3F6C4FEA92

- Ⓐ Нижняя метка
- Ⓑ Верхняя метка



Остановите автомобиль на ровной горизонтальной площадке, прогрейте двигатель до нормальной рабочей температуры, переключите выключатель зажигания в режим LOCK и через 10 минут проверьте уровень моторного масла.

Уровень масла должен находиться между нижней и верхней метками масляного щупа.

Если он находится близко к нижней метке или ниже ее, следует долить масло, чтобы уровень оказался между нижней и верхней метками.

#### **i** Полезная информация

Форма масляного щупа зависит от двигателя.

#### **⚠** Предупреждение

- › Во время работы двигателя ремни, вентилятор охлаждения и другие подвижные детали при приближении к ним могут затянуть руки, одежду или инструменты, что может привести к несчастному случаю.
- › При проверке и доливе моторного масла следует соблюдать осторожность, чтобы избежать ожогов.
- › Когда моторное масло не используется, оно должно храниться надлежащим образом. Если произойдет утечка масла и оно попадет в подземные или поверхностные воды, это приведет к загрязнению окружающей среды.

#### **Долив**

Открутите пробку маслозаливной горловины двигателя и медленно залейте моторное масло, избегая перелива. В случае перелива немедленно удалите избыток масла. Иначе возможно повреждение деталей моторного отсека.

Используйте только чистое высококачественное моторное масло. От этого напрямую зависят характеристики и срок службы двигателя. Чтобы сохранить эксплуатационные характеристики автомобиля, используйте только указанный тип масла.

#### **Присадки к моторному маслу**

Автомобиль не требует присадок к моторному маслу. Они не улучшат характеристики двигателя и не продлят срок его службы.

#### **⚠** Внимание

- › Регулярно проверяйте уровень моторного масла и заменяйте его. Пренебрежение проверкой может привести к плохому смазыванию вращающихся деталей двигателя, неполадкам и повреждению двигателя из-за нехватки масла или его старения.
- › Моторное масло обладает смазывающими и охлаждающими свойствами. Даже при нормальной эксплуатации часть моторного масла, смазывающая поршни и клапаны, может проникать в камеры сгорания и сгорать, в результате чего уровень масла со временем снижается. Степень уменьшения объема масла зависит от условий эксплуатации автомобиля.
- › При доливе моторного масла следите за тем, чтобы не перелить его.

#### **Охлаждающая жидкость**

##### **Проверка**

Регулярно проверяйте уровень охлаждающей жидкости в расширительном бачке.

Он должен находиться между верхней и нижней метками.

Если уровень охлаждающей жидкости находится ниже нижней метки, необходимо долить ее так, чтобы уровень поднялся до положения между нижней и верхней метками, а также проверить систему охлаждения на наличие утечек.

##### **Долив**

Дождитесь, когда двигатель остынет, и медленно открутите пробку, чтобы спустить давление. При случайном выплескивании охлаждающей жидкости необходимо немедленно ее вытереть, чтобы не повредить детали или лакокрасочное покрытие кузова.

Используйте только охлаждающую жидкость указанного типа.

### Предупреждение

- › Охлаждающая жидкость содержит этиленгликоль, который снижает температуру ее замерзания. Запрещается выливать ее на землю или в канализацию — это приведет к загрязнению окружающей среды.
- › Запрещается снимать пробку расширительного бачка при горячем двигателе. В системе охлаждения может присутствовать давление; если снять пробку, может произойти выброс горячей охлаждающей жидкости, что способно привести к ожогам и другим травмам.
- › При замене охлаждающей жидкости свяжитесь с сервисным центром.

## Жидкость омывателя стекол

### Проверка

При нормальной эксплуатации необходимо регулярно проверять уровень жидкости в бачке омывателя. При недостатке жидкости долейте ее.

### Долив

Открутите крышку бачка и медленно долейте жидкость, избегая перелива. В случае перелива немедленно удалите избыток масла.

Следует использовать высококачественную жидкость омывателя, которая повышает очищающую способность и не замерзает в холодную погоду.

### Предупреждение

Нельзя добавлять жидкость омывателя при горячем двигателе или во время его работы. Она содержит спирт и при попадании на двигатель может привести к возгоранию.

### Внимание

Не используйте мыльную воду или другие жидкости в качестве жидкости омывателя стекол. Это может привести к повреждению лакокрасочного покрытия кузова.

## Радиатор

Регулярно проверяйте радиатор охлаждения. Если радиатор стал очень грязным или в нем наблюдаются посторонние частицы, очистите его. Если вы не можете

определить, нормально ли работает радиатор, обратитесь в сервисный центр.

## Аккумуляторная батарея

На данном автомобиле используется необслуживаемая аккумуляторная батарея.

При недостаточном заряде аккумуляторной батареи зарядите или замените ее. Для ее замены обратитесь в сервисный центр.

## Замена деталей

### Оснащение автомобиля

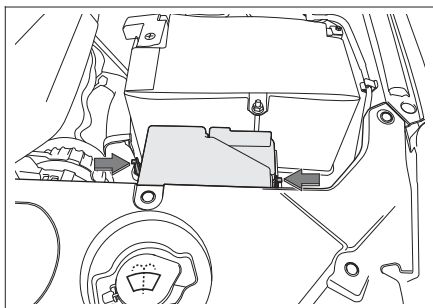
Обратите внимание, что представленное в руководстве оборудование включает в себя стандартное оснащение, комплектацию под национальный стандарт и специальное оборудование для данной модели автомобиля. Поэтому некоторые виды и функции оборудования, описанные в данном руководстве, могут не входить в комплектацию вашего автомобиля или быть доступны только на определенных рынках. За информацией о комплектации вашего автомобиля просим обратиться к документам, предоставляемым при продаже, или к дилеру, у которого вы приобрели автомобиль.

### Предохранители

Если какое-либо электрическое устройство не работает, возможно, перегорел соответствующий предохранитель. В этом случае рекомендуем провести проверку в соответствии с описанным ниже порядком и при необходимости заменить предохранитель:

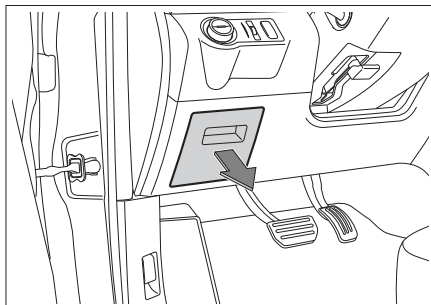
1. Выключите все электрические устройства.
2. Переключите выключатель зажигания в режим LOCK, активируйте стояночный тормоз.
3. Предохранители расположены в следующих местах:

> В блоке предохранителей моторного отсека.



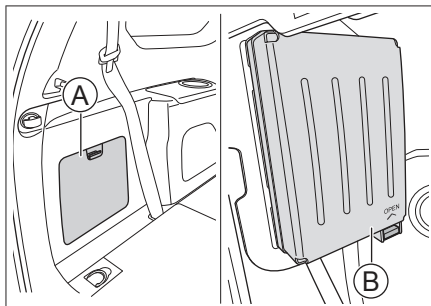
Чтобы открыть крышку блока предохранителей, зажмите фиксатор и потяните крышку вверх.

> В приборной панели рядом с рулевым колесом.



Снимите крышку, чтобы получить доступ к блоку предохранителей.

> В левой стенке багажного отделения



А Панель

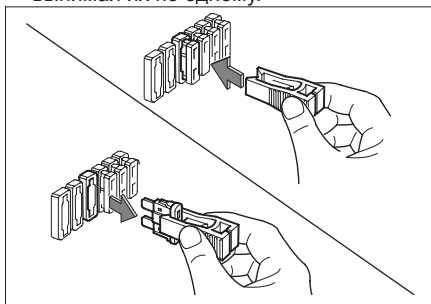
Б Крышка блока предохранителей

Сначала снимите панель, а затем откройте крышку, чтобы получить доступ к предохранителям.

#### ⚠ Внимание

- > Не допускайте попадания воды и других жидкостей в блок предохранителей во избежание повреждения электрических компонентов.
- > После установки крышки блока предохранителей убедитесь, что она правильно зафиксирована. В противном случае попадание в блок воды и грязи может нарушить работу предохранителей.

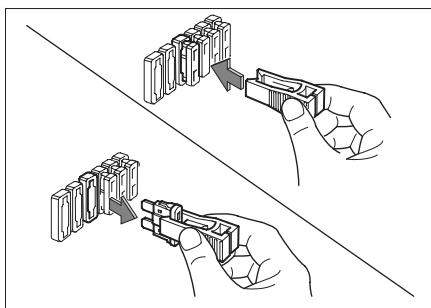
4. С помощью пинцета, прилагаемого к автомобилю, проверьте предохранители, вынимая их по одному.



4E25C02B412B

#### ⚠ Внимание

- › Пинцет и запасные предохранители находятся в блоке предохранителей моторного отсека.
  - › В блоках предохранителей в моторном отсеке и в приборной панели есть этикетки. С помощью них можно установить соответствие между предохранителями и электрическими компонентами.
  - › Прежде чем подтвердить, что именно перегоревший предохранитель является причиной неполадки, следует проверить все предохранители и заменить все перегоревшие.
5. Проверьте состояние плавкой вставки внутри предохранителя. Если она перегорела, его необходимо заменить запасным предохранителем с таким же номинальным значением тока.



4E25C02B412B

- Ⓐ Исправный предохранитель  
 Ⓑ Перегоревший предохранитель

#### ⚠ Предупреждение

Не пытайтесь отремонтировать перегоревший предохранитель или заменить его предохранителем другого цвета или имеющим другое значение силы тока. Это может привести к возгоранию из-за перегрузки проводки.

6. Проверьте, нормально ли работает электрическое устройство.

#### ⚠ Внимание

Если запасной предохранитель с таким же значением тока вскоре снова перегорает или электрическое устройство по-прежнему неисправно, это может свидетельствовать о серьезной неисправности электрической системы автомобиля. В этом случае следует немедленно обратиться в сервисный центр.

## Щетки стеклоочистителей

### Замена щеток очистителя ветрового стекла

Необходимо регулярно проверять состояние щеток стеклоочистителей. Щетки подлежат замене в следующих ситуациях:

- › Наличие на щетках трещин или частичное затвердевание резины.
- › Во время работы стеклоочистителя щетки оставляют полосы на стекле или не очищают его надлежащим образом.

#### ⚠ Внимание

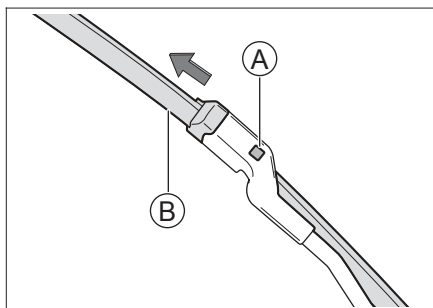
Снимая и возвращая на место стеклоочиститель, не беритесь непосредственно за щетку во избежание ее деформации и повреждения.

1. Поднимите рычаги стеклоочистителя с ветрового стекла.

#### ⚠ Внимание

Во время подъема рычагов стеклоочистителей не открывайте капот. В противном случае щетки и капот могут получить повреждение.

2. Снимите щетки с рычагов стеклоочистителя.



B83DCAC15637

- А Фиксатор  
 Б Щетка стеклоочистителя
- Нажмите на фиксатор и снимите щетку, потянув ее в направлении, указанном стрелкой.
3. Установите новую щетку и опустите рычаг на ветровое стекло.

#### ⚠ Внимание

Не опускайте рычаг на стекло без установленной на нем щетки — это может повредить стекло.

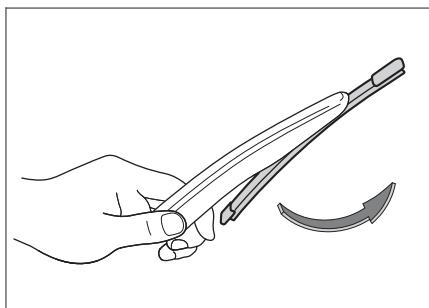
### Замена щетки очистителя заднего стекла

1. Поднимите рычаги стеклоочистителя с ветрового стекла.

#### ⚠ Внимание

Максимальный угол подъема рычага очистителя заднего стекла составляет примерно 45°. Не пытайтесь поднять его выше и не прикладывайте большого усилия во избежание поломки.

2. Потяните щетку в направлении, указанном на рисунке, и снимите ее с рычага.



480F15A01FOA

3. Установите новую щетку и опустите рычаг на ветровое стекло.

#### ⚠ Внимание

Не опускайте рычаг на стекло без установленной на нем щетки — это может повредить стекло.

### Лампы

При выпуске нового автомобиля с завода передние фары проходят регулировку. Если вы часто используете автомобиль для перевозки грузов, может возникнуть необходимость в повторной регулировке. Для этого обратитесь в сервисный центр.

#### Проверка ламп

Регулярно проверяйте состояние наружных осветительных приборов автомобиля. Поврежденная лампа снижает видимость автомобиля и мешает подавать предупреждающие сигналы другим водителям, что негативно влияет на безопасность движения.

#### Замена ламп

Замена ламп должна проводиться специалистом.

В обычных условиях не следует самостоятельно менять лампы; обратитесь для этого к специалисту. Это необходимо, поскольку для замены ламп нужно демонтировать некоторые детали автомобиля. Особенно это касается тех ламп, замена которых осуществляется через моторный отсек. Поэтому для замены ламп рекомендуем обратиться в сервисный центр.

### Предупреждение

- › Внутри ламп имеется избыточное давление, которое может привести к взрыву и травмам в процессе замены.
- › Если автомобиль оснащен ксеноновыми лампами, то они должны быть выключены во время замены. В противном случае высокое напряжение может привести к серьезным травмам.
- › Запрещается изменять конструкцию наружных осветительных приборов и сигнальных огней.
- › Запрещается устанавливать дополнительные наружные осветительные приборы и сигнальные огни, не предусмотренные обязательными стандартами.

### Запотевание стекол фар

Во время вождения в дождливую погоду, мойки автомобиля или в иных подобных ситуациях стекла фар могут запотеть. Это происходит из-за разницы температур внутри и снаружи фары. Это явление аналогично запотеванию окон автомобиля в дождливую погоду и не влияет на работу фар. Но если внутри фары образуются крупные капли или скапливается вода, свяжитесь с сервисным центром для их проверки и ремонта.

### Внимание

Не используйте растворители или сильнодействующие моющие средства для очистки внешней поверхности стекол фар во избежание их повреждения.

# Обслуживание автомобиля

## Оснащение автомобиля

Обратите внимание, что представленное в руководстве оборудование включает в себя стандартное оснащение, комплектацию под национальный стандарт и специальное оборудование для данной модели автомобиля. Поэтому некоторые виды и функции оборудования, описанные в данном руководстве, могут не входить в комплектацию вашего автомобиля или быть доступны только на определенных рынках. За информацией о комплектации вашего автомобиля просим обратиться к документам, предоставляемым при продаже, или к дилеру, у которого вы приобрели автомобиль.

## Уход за шинами

В целях обеспечения безопасности движения, модель и размер шин должны соответствовать модели вашего автомобиля, протектор шин должен быть в хорошем состоянии, а давление в шинах должно соответствовать нормам.

### **A** Предупреждение

- ▶ Не используйте изношенные, а также недостаточно или чрезмерно накаченные шины. Это может стать причиной аварий и травм, в том числе смертельных.
- ▶ Следует соблюдать все требования настоящего руководства касательно поддержания давления в шинах и ухода за ними.
- ▶ При сжигании шин образуется токсичный газ. Для утилизации передайте их в сервисный центр.

### Проверка шин

При каждой проверке давления в шинах следует также убедиться в отсутствии повреждений, проколов, оценить их степень износа и т. д.

Незамедлительно замените шины в следующих случаях:

- ▶ Наличие повреждений или выпуклостей на протекторе или боковине шины.
- ▶ Чрезмерный износ протектора.

### Давление в шинах

Шины с заданным давлением воздуха обеспечивают оптимальное сочетание управляемости автомобиля, срока службы шин и комфорта вождения.

Недостаточное давление в шинах ведет к неравномерному износу, влияет на управляемость и расход топлива, а также созда-

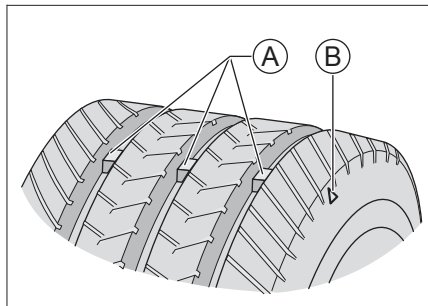
ет вероятность перегрева и утечки воздуха. Чрезмерное давление в шинах делает поездку в автомобиле менее комфортной, а также увеличивает вероятность повреждения шины на неровностях дорожного покрытия и ведет к неравномерному износу. Рекомендуем регулярно проверять давление в шинах, включая шину запасного колеса (при его наличии).

Давление следует проверять, когда шины в холодном состоянии. Достаточно точно измерить давление можно только спустя 3 часа после прекращения движения либо если пройденное во время поездки расстояние составило не более 1,5 км. Если измерить давление в шинах в горячем состоянии (после поездки на несколько километров), то его значение будет на 30–40 кПа выше значения в холодном состоянии. Это нормальное явление; в такой ситуации не следует стравливать давление до достижения значения, ожидаемого в холодном состоянии, потому что в итоге оно окажется ниже нормы.

### **i** Полезная информация

Даже если шины в хорошем состоянии, давление в них может ежемесячно снижаться на 10–20 кПа, поэтому регулярная проверка необходима.

### Износ шин



415580FE6121

**A** Индикаторы износа

**B** Метка расположения индикаторов износа

### **i** Полезная информация

Данное изображение носит схематический характер и приводится в качестве справочного материала. Руководствуйтесь фактическим устройством автомобиля.

Изношенные шины следует заменять как можно скорее.

Использование шин с недостаточно глубоким рисунком протектора или видимыми индикаторами износа может привести к увеличению тормозного пути, снижению эффективности рулевого управления и разрыву шин, что может вызвать аварию. Если вы обнаружили неравномерный износ шин или чувствуете продолжительные вибрации во время движения, обратитесь в сервисный центр.

При установке новых шин обязательно следует производить балансировку, чтобы обеспечить максимальный комфорт при движении и продлить срок службы шин.

### Перестановка шин

Чтобы продлить срок службы шин и обеспечить равномерность их износа, рекомендуем периодически менять местами шины задних и передних колес. Перестановка шин должна производиться специалистом. Рекомендуем обратиться для этого в сервисный центр.

### Балансировка колес

Неотбалансированные колеса ухудшают управляемость автомобиля и снижают срок службы шин. Разбалансировка колес происходит даже при нормальной эксплуатации. Поэтому следует регулярно производить балансировку в соответствии с балансировочными параметрами.

### Избегайте уплощения шин

При долговременной стоянке автомобиля в условиях повышенной температуры шина слегка деформируется в месте контакта с поверхностью. Это называется «уплощением шины» и является нормой. Тем не менее уплощение может вызывать вибрацию автомобиля и рулевого колеса при движении. По мере того, как шины в ходе движения нагреваются и принимают изначальную форму, уплощение исчезает.

Свести к минимуму уплощение шин при долговременной стоянке автомобиля можно одним из следующих способов:

- › Увеличить давление в шинах (примерно до 300 кПа). Водить автомобиль с таким давлением нельзя; перед началом движения следует стравить давление до рекомендуемого значения.
- › Не реже одного раза в 30 дней (оптимально — раз в 15 дней) перемещать автомо-

биль таким образом, чтобы точка приложения давления смещалась на 90°.

## Уход за люком

### Периодичность обслуживания

Периодичность обслуживания зависит от условий движения и частоты использования люка.

Рекомендуем чистить люк чаще при эксплуатации автомобиля в регионах с высокой запыленностью и большим количеством дождей.

#### ⚠ Внимание

Отсутствие своевременного ухода может привести к попаданию воды в салон или возникновению посторонних шумов. Регулярно чистите люк в соответствии с условиями эксплуатации автомобиля. К примеру, в регионах, где имеют место песчаные бури, а также в сезоны, в которые люк используется постоянно, требуется чистить люк чаще.

### Порядок обслуживания

Пыль и инородные частицы могут скапливаться на уплотнителях, в механических элементах и на направляющих люка, что может привести к возникновению посторонних шумов при использовании люка или неисправностям в его работе, а также к засорению системы водоотведения. Регулярно открывайте люк, удаляйте пыль и грязь, протирайте уплотнители чистой тканью, смоченной водой, и смазывайте механические элементы.

Открывая люк, проверяйте, не заклинивает ли его при движении. Если люк заклинивает, обратитесь в сервисный центр.

#### ⚠ Внимание

- › В случае неисправности люка обратитесь в сервисный центр для его ремонта.
- › При обледенении люка в сильные морозы не пытайтесь открыть его силой. Так можно повредить электропривод и уплотнители. Дождитесь, пока температура в салоне поднимется и лед на уплотнителях и крыше автомобиля растает. После этого можно будет открыть люк.
- › После мойки автомобиля в мороз откройте люк и вытрите уплотнители насухо с помощью тряпки.



- › Перед мойкой автомобиля обязательно проверяйте, плотно ли закрыт люк, и не направляйте струю воды непосредственно на его уплотнители. Если уплотнители деформируются под струей мойки высокого давления, они придут в негодность и в салон будет попадать вода.
- › При движении по очень ухабистой дороге или горной местности не оставляйте люк полностью открытым на длительное время. В противном случае внутренний механизм люка может получить повреждения из-за тряски.
- › В дождливое время года следует тщательнее следить за состоянием уплотнителей, избегать попадания на них гравия и пыли и регулярно их протирать, чтобы обеспечить герметичность люка.

## Уход за кузовом

### Мойка автомобиля

Регулярная мойка помогает поддерживать внешний вид автомобиля в хорошем состоянии. Пыль и гравий могут поцарапать лакокрасочное покрытие, а листья и птичий помет — нарушить его гладкость.

Автомобиль следует мыть в затененном месте, избегая воздействия прямых солнечных лучей. Если автомобиль длительное время находился на солнце, перед мойкой следует переставить его в тень до полного остывания поверхности кузова.

#### Порядок мойки

1. Убедитесь в отсутствии на поверхности кузова листьев и птичьего помета. При наличии такого рода загрязнений удалите их тряпкой или чистящим средством, после чего промойте чистой водой, чтобы не нарушить гладкость поверхности кузова.
2. Тщательно ополосните кузов чистой водой, чтобы удалить пыль. Вымойте кузов с водой с чистящим средством при помощи мягкой щетки, губки или мягкой ткани.
3. Наполните ведро водой, добавьте специальное средство для ополаскивания кузова и несколько раз ополосните его, двигаясь вниз начиная с крыши.
4. Закончив мойку и ополаскивание, протрите кузов насухо с помощью специальной замшевой тряпки или мягкого махрового полотенца. Не следует остав-

лять автомобиль сохнуть естественным образом, это может привести к потускнению кузова и образованию разводов.

### ⚠ Внимание

- › Химические растворители и мощные чистящие средства могут повредить лакокрасочное покрытие, а также металлические и пластиковые детали кузова.
- › После мойки, а также после преодоления затопленных участков дороги следует проверить исправность тормозной системы, слегка нажав на педаль тормоза.
- › В холодную погоду не следует промывать замочные скважины, зазоры дверей и тому подобные места, чтобы избежать обледенения уплотнителей или скважин.

## Полировка

Полировка помогает поддерживать внешний вид автомобиля. Для наилучшего результата автомобиль перед полировкой следует тщательно вымыть.

В настоящее время существует множество типов полировки. Следует внимательно подходить к выбору, поскольку неподходящий тип полировки не только не будет должным образом защищать кузов, но и может вызвать изменение цвета лакокрасочного покрытия.

Следует принимать в расчет такие факторы, как особенности применения полировочного воска, возраст автомобиля, цвет лакокрасочного покрытия и условия эксплуатации автомобиля. За более подробной информацией обращайтесь в сервисный центр или к специалистам.

## Восстановление лакокрасочного покрытия

Следует регулярно проверять кузов на наличие сколов и царапин. При обнаружении такого рода дефектов следует немедленно восстановить лакокрасочное покрытие, чтобы избежать коррозии металлических частей кузова.

Восстановить лакокрасочное покрытие можно только на небольших сколах и царапинах. Для ремонта поврежденных большой площади обратитесь к специалистам.

## Проверка на наличие утечек

Остановите автомобиль на ровной горизонтальной площадке и спустя некоторое

время проверьте, не вытекло ли из-под него топливо, масло или какая-либо жидкость. При заметных утечках немедленно свяжитесь с сервисным центром для проведения диагностики и ремонта.

Рекомендуем заменять топливные шланги каждые 3 года либо каждые 100 тыс. км пробега (в зависимости от того, что наступит раньше).

## Уход за салоном

### Предупреждение

Чистящие средства могут содержать вредные компоненты и представлять опасность для здоровья. Во время чистки салона рекомендуем открывать двери или окна. Используйте только чистящие средства, предназначенные специально для автомобилей, и обращайте внимание на инструкцию на упаковке.

### Внимание

Не допускайте контакта воды и других жидкостей с электрооборудованием салона во избежание его поломки.

### Покрытие пола

Регулярно очищайте напольное покрытие от пыли с помощью пылесоса. Накапливание пыли может ускорить его износ.

Регулярная чистка с помощью моющего средства помогает поддерживать состояние напольного покрытия. Используйте пенящиеся средства для чистки ковровых покрытий. Следует по возможности избегать намкания напольного покрытия. Ни в коем случае не разбавляйте пенящиеся средства водой.

### Текстиль

Следует регулярно очищать текстильные элементы салона от пыли и загрязнений с помощью пылесоса.

Также их можно очищать с помощью мягкой ткани, смоченной нейтральным мыльным раствором. Во избежание разводов следует затем протереть очищаемый элемент сухой тряпкой и высушить на воздухе. Чтобы удалить стойкие загрязнения, используйте моющие средства для текстильных изделий. Руководствуйтесь инструкцией по их применению.

### Кожа

Регулярно удаляйте пыль и загрязнения при помощи пылесоса, особенно в местах швов и складок.

Можно очистить кожаный элемент влажной мягкой тряпкой, после чего отполировать сухим куском мягкой материи. Для более тщательной очистки можно использовать специальное моющее средство для кожаных изделий.

После использования моющего средства следует сразу же протереть кожаный элемент сухой мягкой тканью. Не оставляйте тряпки, смоченные в средстве, в контакте с элементами салона. Некоторые моющие средства могут вызвать обесцвечивание или разрушить волокна текстильных элементов.

### Резиновые элементы

Из-за воздействия окружающей среды резиновые детали могут загрязняться и тускнеть. Следует регулярно обрабатывать их специальным средством, особенно те из них, которые подвержены трению.

Во избежание повреждений и возникновения шумов не следует обрабатывать резиновые уплотнители средствами, содержащими силикон. Используйте только воду и специализированные моющие средства.

### Пластиковые элементы

#### Полезная информация

Жидкости, содержащие спирт или растворители (например, нитрорастворитель, охлаждающая жидкость, топливо, духи и косметические средства) могут повредить поверхность пластиковых деталей. Их следует очищать с помощью ткани из микрофибры (слегка смоченной водой).

К пластиковым деталям относятся: вставки из искусственной кожи, покрытие потолка салона, плафоны фар, стекло приборной панели, держатели для стаканов, шторки, дефлекторы, детали матово-черного цвета, окрашенные детали салона.

### Окна

Очистите внутреннюю и наружную поверхность оконных стекол специальным моющим средством, после чего вытрите насухо мягкой тканью или бумажным полотенцем стекла и пластмассовые поверхности.

### **Внимание**

Если заднее окно снабжено нагревательными нитями, чрезмерное усилие при очистке может вызвать их повреждение или смещение, поэтому стекло следует мыть аккумуляторными движениями вдоль нитей нагрева.

### **Ремни безопасности**

1. Загрязненный ремень безопасности можно очистить с помощью теплого нейтрального мыльного раствора. Не следует использовать хлорсодержащие средства, красители и растворители, поскольку это может сказаться на надежности ремня безопасности. Перед поездкой ремни безопасности следует высушить на воздухе.
2. Скапливание пыли на направляющем кольце ремня безопасности может замедлить его втягивание. В этом случае следует очистить внутреннюю поверхность направляющего кольца теплым нейтральным мыльным раствором.

### **Меры по предотвращению коррозии**

#### **Факторы, влияющие на возникновение коррозии**

- › Накопление грязи, пыли или льда на нижней части кузова ускоряет коррозию.
- › Нарушение целостности лакокрасочного покрытия и других защитных покрытий из-за ударов гравия или мелких столкновений ускоряет коррозию.
- › В регионах с повышенной влажностью воздуха, а также в регионах, где температура воздуха не опускается ниже нуля, коррозия происходит быстрее.
- › В местах с сильным промышленным загрязнением и приморских районах коррозия лакокрасочного покрытия происходит быстрее из-за солей, присутствующих в воздухе или на дорожном покрытии.
- › Повышенная температура ускоряет коррозию в плохо вентилируемых местах.

#### **Защита автомобиля от коррозии**

- › Поддерживайте автомобиль в чистоте, регулярно мойте его чистой холодной водой и нейтральными моющими средствами.
- › Регулярно проверяйте лакокрасочное покрытие на повреждения и как можно скорее устраняйте их.

- › Проверяйте нижнюю часть кузова на скопления песка, грязи или льда и удаляйте их водой по мере необходимости.
- › Поддерживайте проходимость дренажных отверстий в дверях, чтобы в них не скапливалась вода.
- › Если на кузов налипают насекомые, асфальт, цемент и тому подобные загрязнения, своевременно удаляйте их.
- › При движении по дорогам, посыпанным солью, солончаковым почвам, прибрежным районам и тому подобным местам, смывайте налет с нижней части кузова не реже одного раза в месяц.
- › Если вы часто ездите по гравийным дорогам, рекомендуем установить брызговики на колесные арки.

### **Долговременная стоянка автомобиля**

Место стоянки не должно влиять на состояние автомобиля и препятствовать его запуску. По возможности оставляйте автомобиль на крытой парковке.

Если необходимо поставить автомобиль на длительную стоянку (более 1 месяца), то следует провести следующую подготовку:

- › Долить топливо.
- › Тщательно вымыть и высушить кузов.
- › Убраться в салоне, чтобы в нем было чисто и сухо.
- › Разблокировать стояночный тормоз и застопорить колеса.
- › Приоткрыть окна с одного борта (при стоянке в помещении).
- › Отключить отрицательную клемму аккумулятора.
- › Подложить полотенца или тканевые прокладки под щетки стеклоочистителей так, чтобы они не соприкасались с лобовым стеклом.
- › Обработать все уплотнители дверей силиконовой смазкой, чтобы предотвратить их прилипание.
- › Накрыть автомобиль чехлом из хлопчатобумажной ткани или иного дышащего материала. Пластиковая пленка и тому подобные недышащие материалы не пропускают водяные пары, и скопление воды под ними может привести к повреждению лакокрасочного покрытия.
- › По возможности следует регулярно запускать двигатель и прогревать его до достижения рабочей температуры.

# 7

## Технические параметры

---

Идентификация автомобиля ... 198

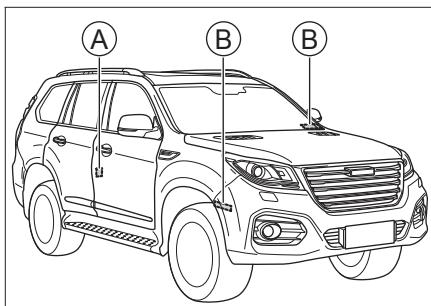
Параметры автомобиля ..... 199

## Идентификация автомобиля

### Оснащение автомобиля

Обратите внимание, что представленное в руководстве оборудование включает в себя стандартное оснащение, комплектацию под национальный стандарт и специальное оборудование для данной модели автомобиля. Поэтому некоторые виды и функции оборудования, описанные в данном руководстве, могут не входить в комплектацию вашего автомобиля или быть доступны только на определенных рынках. За информацией о комплектации вашего автомобиля просим обратиться к документам, предоставляемым при продаже, или к дилеру, у которого вы приобрели автомобиль.

### Идентификационный номер автомобиля



B90408733519

- Ⓐ Табличка с указанием данных автомобиля
- Ⓑ Идентификационный номер автомобиля (VIN)

Идентификационный номер автомобиля — уникальный идентификационный код автомобиля, который наносится на следующих местах:

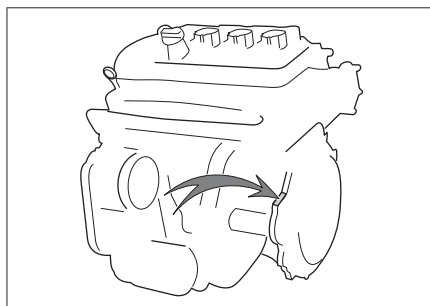
- › слева на верхней части приборной панели;
- › на передней части правого лонжерона.
- › на табличке с указанием данных автомобиля под замком на средней стойке кузова.

#### **i** Полезная информация

Подключив диагностический прибор к диагностическому разъему автомобиля, можно считать информацию об идентификационном номере автомобиля из блока электронного управления.

### Номер двигателя

GW4C20B



51FF0F2827AC

Номер двигателя указывается на верхней части блока цилиндров двигателя, как показано на рисунке.

#### **i** Полезная информация

Для удобства со стороны отвода отработавших газов на крышке головки блока цилиндров также имеется наклейка с указанием модели и номера двигателя.

## Основные параметры

Габаритные размеры, масса, расход топлива, экологический класс, максимальная скорость автомобиля и другие основные параметры приведены в документах, предоставляемых вместе с автомобилем.

### Внимание

Все параметры, указанные в данном руководстве, кроме специально отмеченных или отдельно перечисленных, относятся к моделям с базовым оборудованием. Для автомобилей с опциональным оборудованием и автомобилей, произведенных для других стран, некоторые параметры могут отличаться. Следует ориентироваться на параметры, указанные в документах, поставляемых вместе с автомобилем.

## Динамика

### Двигатель

Модель	Тип	Максимальная полезная мощность/ скорость вращения [кВт/оборотов в минуту]	Максимальный полезный крутящий момент/скорость вращения [Н·м/оборотов в минуту]	Максимальный преодолеваемый подъем [%]
GW4C20B	Бензиновый двигатель с турбонаддувом	160/5500	380/1800–3600	60

## Спецификация шин

Позиция		Характеристики
Спецификация	Стандартные шины	265/65 R17, 265/60 R18
	Запасное колесо	265/65 R17, 265/60 R18
Давление воздуха в шинах		См. табличку с указанием давления воздуха в шинах на средней стойке кузова
Цепи противоскольжения	Спецификация	Цепи из ТПУ толщиной не более 15 мм
	Место установки	Задние колеса

## Колеса

Позиция		Характеристики	
Параметры динамической балансировки	Односторонняя [г]	≤ 20	
	Двусторонняя (суммарно) [г]	≤ 35	
Углы установки колес	Передние колеса	Продольный угол наклона поворотного шкворня	2°17' ± 30' (отклонение ≤ 30')
		Развал передних колес	11'±30' (отклонение ≤ 30')
		Схождение передних колес	13' ± 5' (отклонение ≤ 5')
	Задние колеса	Боковой угол наклона поворотного шкворня	12°28' ± 30' (отклонение ≤ 30')
		Развал задних колес	0' ± 100' (отклонение ≤ 100')
		Схождение задних колес	15' ± 50' (отклонение ≤ 50')

## Параметры тормозной системы

Позиция		Характеристики
Педаль тормоза	Свободный ход [мм]	10–14
Передние тормозные колодки (фрикционный материал)	Минимальная допустимая толщина [мм]	8,5
Задние тормозные колодки (фрикционный материал)	Минимальная допустимая толщина [мм]	8,5
Передние тормозные диски	Минимальная допустимая толщина [мм]	30
Задние тормозные диски	Минимальная допустимая толщина [мм]	20

## Сиденья

Позиция		Характеристики
Расположение направляющих сидений		17,5 мм вперед от крайнего заднего положения
Удобный угол наклона спинки	Передние сиденья	25°
	Задние сиденья	25°
Возможный угол наклона спинки	Передние сиденья	22°–25°
	Задние сиденья	25°–30°

## Жидкости и масла

### Моторное масло

#### Тип масла для двигателя GW4C20B

Если вы используете масло стандарта API (Американский институт нефти), мы рекомендуем следующие параметры:

Позиция		Характеристики
Температура окружающей среды	Выше -30°C	Более низкие температуры
Класс качества	SN	SN
Класс вязкости	5W-30	0W-30

Если вы используете масло стандарта ACEA (Ассоциация европейских производителей автомобилей), мы рекомендуем следующие параметры:

- › Если температуры в вашем регионе выше -30°C, следует использовать полностью синтетическое моторное масло C2 5W-30.
- › Если в вашем регионе более низкие температуры, следует использовать полностью синтетическое моторное масло C2 0W-30.

### Объем заливаемого моторного масла

Модель двигателя	Объем [л] (справочное значение)	
	При замене масла и фильтра	При замене только масла
GW4C20B	5,5 ± 0,1	5,0 ± 0,1

### Другие масла и жидкости

Вид рабочей жидкости		Тип	Объем [л] (справочная величина)
Трансмиссионное масло	Смазочное масло заднего моста	75W-90	2,4 ± 0,1
	Передний главный редуктор	75W-90 (для автомобиля с электронным дифференциалом)	1,0 ± 0,1
		75W-90	1,2 ± 0,1
Охлаждающая жидкость двигателя		Смесь антифриза и воды (охлаждающая жидкость на основе этиленгликоля для алюминиевых радиаторов); (рекомендуем использовать тип TOTAL-Glacelf Auto Supra)	12,8 ± 0,5
Тормозная жидкость		Синтетическая тормозная жидкость DOT4 (рекомендуем использовать бренд BASF)	1,1 ± 0,1
Масло для КПП		ZF-Lifeguardfluid8	8-9
Топливо	Бензин	Неэтилированный бензин #92 и выше	80 ± 3





# 8

# Указатели

---

Алфавитный указатель ..... 204

Указатель индикаторов ..... 207

## Алфавитный указатель

### А

- Аварийная световая сигнализация 48
- Автоматическая коробка передач
  - Электронный селектор переключения передач 79
- Аккумуляторная батарея 187
- Антиблокировочная тормозная система 110

### Б

- Блокировка дифференциала 87
- Боковое зеркало заднего вида 41
- Бортовая система диагностики 114
- Буксировка 179

### В

- Вешалки 61
- Вид моторного отсека 82
- Внутреннее зеркало заднего вида
  - Автоматическое затемнение зеркала заднего вида 41
  - Ручное затемнение зеркала заднего вида 41
- Вспомогательная система динамической стабилизации направления движения 111
- Вызов через Bluetooth 137
- Выключатель зажигания 75

### Д

- Дверь багажного отделения
  - Аварийное открытие двери багажника 22
  - Кнопка блокировки на ручке двери багажника 22
  - Ручное открытие и закрытие двери багажника 20
- Движение с прицепом 127
- Детские удерживающие системы
  - Типы детских автокресел 157
  - Точки крепления ISOFIX 157
- Детский замок 22
- Динамика 199
- Ж
- Жидкости и масла 200
- Жидкость омывателя стекол 187

### З

- Замена колеса 171
- Замки дверей
  - Аварийная блокировка 20
  - Блокировка и разблокировка ключом 19
  - Блокировка и разблокировка кнопками центрального управления 19
  - Блокировка и разблокировка с помощью интеллектуальной системы доступа в автомобиль 19
  - Запирание и отпирание механическим ключом 20
  - Разблокировка при помощи внутренней ручки 20
- Запасное колесо 169
- Заправка топлива
  - Аварийное открытие лючка топливного бака 30
  - Способ заправки 30
- Запуск и выключение двигателя 76
- Запуск двигателя от сторонней аккумуляторной батареи 176
- Звуковые предупреждения 124

### И

- Идентификационный номер автомобиля 198
- Индикаторы 120
- Интеллектуальная система «старт-стоп» 89
- Информирование о дорожных знаках 103

### К

- Капот 32
- Каталитический нейтрализатор 113
- Кислородный датчик 113
- Клавиши управления стеклоподъемниками 24
- Клаксон 44
- Ключ 16
- Колеса 199
- Косметическое зеркало 58

### Л

- Люк
  - Стандартный люк 26
  - Панорамный люк 28

## М

Моторное масло 185

Моторный отсек 185

## Н

Настройки автомобиля 139

## О

Отделения для хранения 59

Охлаждающая жидкость 186

## П

Параметры сидений 200

Параметры тормозной системы 200

Период обкатки 74

Подголовники 33

Подушки безопасности

Боковые подушки безопасности 155

Фронтальные подушки безопасности 152

Шторки безопасности 155

Предохранители 188

Предупреждающие обозначения 165

Приборы

Виртуальная комбинация приборов 115

При перегреве двигателя 178

Противобуксовочная система 112

Противоугонная система автомобиля 164

## Р

Радиатор 187

Радиоприемник 135

Регулировка высоты света фар 49

Регулировка яркости приборной панели 49

Режимы рулевого управления 83

Рейлинги 45

Ремень безопасности 148

Рулевое колесо 44

## С

Сажевый фильтр 114

Световые индикаторы 120

Сиденья

Быстрая регулировка положения сиденья переднего пассажира 35

Доступ к сиденьям третьего ряда 39

Настройки передних сидений 36

Обогрев сидений второго ряда 39

Память положения сиденья 37

Подлокотник передних сидений 36

Регулировка длины подушки сиденья 35

Регулировка сидений второго ряда 37

Регулировка сидений с электроприводом 35

Ручная регулировка сидений 34

Сиденья третьего ряда 40

Складывание сидений второго ряда 38

Система вызова экстренных служб 184

Система кондиционирования

Расположение кнопок и переключателей 54

Система контроля давления в шинах 95

Система контроля дорожного покрытия 84

Система контроля испарения топлива 113

Система контроля усталости водителя 95

Система круиз-контроля 104

Система мониторинга задней и боковых зон

Функция помощи при выезде с парковки задним ходом 97

Функция помощи при перестроении 96

Функция предупреждения об открытой двери 98

Функция предупреждения о наезде сзади 99

Система помощи движению по полосе

Функция удержания автомобиля в центре полосы движения 101

Функция удержания полосы движения 100

Функция экстренного удержания в полосе движения 102

Система помощи при парковке

Камера заднего вида 92

Парковочные радары 91

Система помощи при спуске 109

Система помощи при трогании на подъеме 112

Система помощи при экстренном торможении 110

Система предотвращения повторных столкновений 112

Система рециркуляции картерных газов 113

Система управления питанием

Информация, обязательная к ознакомлению 125

Оптимизированные пусковые характеристики 125

Солнцезащитный козырек 58

Спецификация шин 199

## Т

Турбокомпрессор 113

## У

Управление освещением

Автоматическое переключение дальнего света фар 49

Вспомогательное освещение передними противотуманными фонарями 48

Главный переключатель освещения 47

Дневные ходовые огни 48

Комбинированный переключатель освещения 47

Освещение салона 50

Расположение приборов наружного освещения 46

Функция «Проводи меня домой» 48

Управление стеклоочистителями

Автоматические очистители ветрового стекла 51, 52

Очиститель заднего стекла 51, 52

Подогрев очистителей ветрового стекла 53

Уход за кузовом 194

Уход за люком 193

Уход за салоном 195

Уход за шинами 192

## Ш

Шторка 61

## Э

Электронная система распределения тормозных усилий 110

Электронная система стабилизации 110

Электромеханический стояночный тормоз 77

Электророзетки 62

## Указатель индикаторов



Индикаторы указателей поворота 120



Индикатор включения освещения 120



Индикатор габаритных огней 120



Индикатор дальнего света 120



Индикатор автоматического переключения дальнего света 120



Индикатор передних противотуманных фонарей 120



Индикатор задних противотуманных фонарей 120



Индикатор непристегнутого ремня безопасности водителя 120



Индикатор непристегнутого ремня безопасности переднего пассажира 120



Индикатор стояночного тормоза 120



Индикатор неисправности стояночного тормоза 120



Индикатор автоматического удержания 121



Индикатор неисправности антиблокировочной тормозной системы 121



Индикатор неисправности тормозной системы 121



Индикатор неисправности электроусилителя рулевого управления 121



Индикатор электронной системы стабилизации 121



Индикатор выключения электронной системы стабилизации 121



Индикатор системы помощи при спуске 121



Индикатор системы круиз-контроля 121



Индикатор перегрева охлаждающей жидкости 121



Индикатор низкого уровня топлива 121



Индикатор системы контроля давления в шинах 122



Индикатор уровня заряда аккумуляторной батареи 122



Индикатор неисправности двигателя 122



Индикатор необходимости обслуживания двигателя 122



Индикатор давления масла 122



Индикатор перегрева АКПП 122



Индикатор неисправности подушек безопасности 122



Индикатор интеллектуальной системы «старт-стоп» 122



Индикатор неисправности интеллектуальной системы «старт-стоп» 122



Индикатор системы помощи движению по полосе 122



Индикатор вспомогательной системы круиз-контроля для движения по пересеченной местности 123



Индикатор достижения скорости 120 км/ч 123



Индикатор блокировки дифференциала переднего моста 123



Индикатор блокировки дифференциала заднего моста 123



Индикатор сажевого фильтра 123



Предупреждающий индикатор сажевого фильтра 123