

HAVAL

HAVAL H3

Руководство по эксплуатации

HAVAL H3

Руководство по эксплуатации

HAVAL



Благодарим вас за выбор автомобиля Haval!

Чем лучше Вы будете знать свой автомобиль, тем больше радости и комфорта принесёт Вам его использование. Именно поэтому:

Перед началом использования автомобиля внимательно ознакомьтесь с настоящим руководством. Здесь Вы ознакомитесь с важной информацией об эксплуатации автомобиля и благодаря этому сможете в полной мере использовать все его технические преимущества. Кроме того, Вы получите полезную информацию об уходе за Вашим автомобилем, о безопасном вождении, а также о безопасности дорожного движения.

От всего сердца желаем вам приятной и безопасной дороги!

15.11.2023 г.

Общие сведения

Оснащение автомобиля

Обратите внимание на то, что в настоящем руководстве описывается стандартное оборудование данной серии автомобилей, оборудование, входящее в комплектацию согласно национальным стандартам, а также специальное оборудование, предназначенное для конкретной модели автомобиля. Поэтому некоторые виды и функции оборудования, описанные в настоящем руководстве, могут не входить в комплектацию Вашего автомобиля или использоваться в автомобилях, выпускаемых только для определенных рынков. Информацию о комплектации Вашего автомобиля Вы можете найти в документах, предоставленных при его покупке, или запросить её у авторизованного дилера.

Комплектующие, запасные части и аксессуары

На сегодняшний день у владельцев автомобилей есть возможность приобретать не только оригинальные запасные части, но также запасные части и комплектующие от других производителей, которые подходят для данной модели автомобиля. Использование неоригинальных запасных частей и комплектующих, даже если они прошли сертификацию в соответствующих государственных органах, может отрицательно сказаться на безопасности автомобиля. Компания Great Wall не несёт никакой ответственности и не предоставляет никаких гарантий

в отношении неоригинальных запасных частей и комплектующих, установленных на автомобиль.

Запрещается переоборудовать автомобиль с использованием неоригинальных компонентов. Переоборудование с использованием неоригинальных комплектующих может повлиять на эксплуатационные характеристики, безопасность или срок службы автомобиля, а также привести к нарушению требований законодательства. Кроме того, если причиной неисправностей и проблем с функционированием автомобиля стало его переоборудование, гарантия качества на автомобиль не распространяется.

Запрещается переоборудовать подвеску, тормозную систему и другие системы автомобиля. Это может негативно повлиять на безопасность вождения.

Запрещается вносить изменения в блоки предохранителей, так как это может негативно повлиять на работу электрооборудования автомобиля.

Внесение изменений в электронные компоненты, программное обеспечение и электропроводку может повлиять на их функциональность, а также на работу других компонентов, в частности, систем безопасности. Это, в свою очередь, повлияет на безопасность эксплуатации автомобиля и увеличит риск возникновения аварии или получения травм. По этой причине запрещается вносить изменения в проводку, электронные компоненты и программное обеспечение.

Актуальность настоящего руководства

Вся информация, представленная в настоящем руководстве, является актуальной на момент его выпуска. Однако, поскольку мы непрерывно совершенствуем нашу продукцию, мы оставляем за собой право обновлять содержащиеся в нём сведения без дополнительного уведомления.

Оборудование, описанное в руководстве и изображенное на иллюстрациях, может отличаться от представленного в вашем автомобиле.

Представленные в настоящем руководстве изображения дисплеев (включая картинки, значки, текст и т. д.) предназначены только для иллюстрации. Отображаемая на дисплее информация может отличаться в зависимости от комплектации автомобиля, версии программного обеспечения, используемых тем и настроек. Руководствуйтесь фактической комплектацией Вашего автомобиля.

Условные обозначения

Предупреждение

Обозначает предупреждающую информацию, требующую особого внимания.

Её игнорирование может привести к серьезным травмам и летальному исходу. Такие предупреждения информируют о том, какие действия следует или не следует предпринимать, чтобы снизить риск нанесения травм себе и окружающим.

Внимание

Обозначает информацию о мерах предосторожности.

Игнорирование таких мер предосторожности может привести к повреждению автомобиля или его оборудования. Такие предупреждения информируют о том, какие действия следует или не следует предпринимать, чтобы предотвратить или снизить риск повреждения автомобиля и его оборудования.

Полезная информация

Обозначает рекомендации.

Содержит вспомогательную информацию, которая может быть Вам полезна.

(▷ Стр. X)

Таким образом обозначаются номера страниц, на которых можно ознакомиться с дополнительной информацией по тому или иному вопросу.

Меры предосторожности

Предупреждение

Общие меры предосторожности при вождении:

- › Трезвое вождение: алкоголь, наркотики, лекарственные препараты или анестетики замедляют время реакции водителя, ухудшают способность к оценке ситуации и координацию, что может привести к потере контроля над автомобилем и стать причиной серьезного ДТП.

- › Осторожное вождение: в процессе управления автомобилем следует проявлять особую осторожность. Всегда обращайтесь внимание на ошибочные действия других водителей или пешеходов на проезжей части, чтобы своевременно принимать решения и предотвращать аварии.
 - › Внимательное вождение: водителю следует сосредоточить всё своё внимание на управлении автомобилем. Любые действия, отвлекающие водителя, такие, как регулировка кнопок управления, разговор по мобильному телефону или чтение, могут привести к столкновению и подвергают Вас, пассажиров и окружающих людей угрозе получения серьёзной травмы или смерти.
-

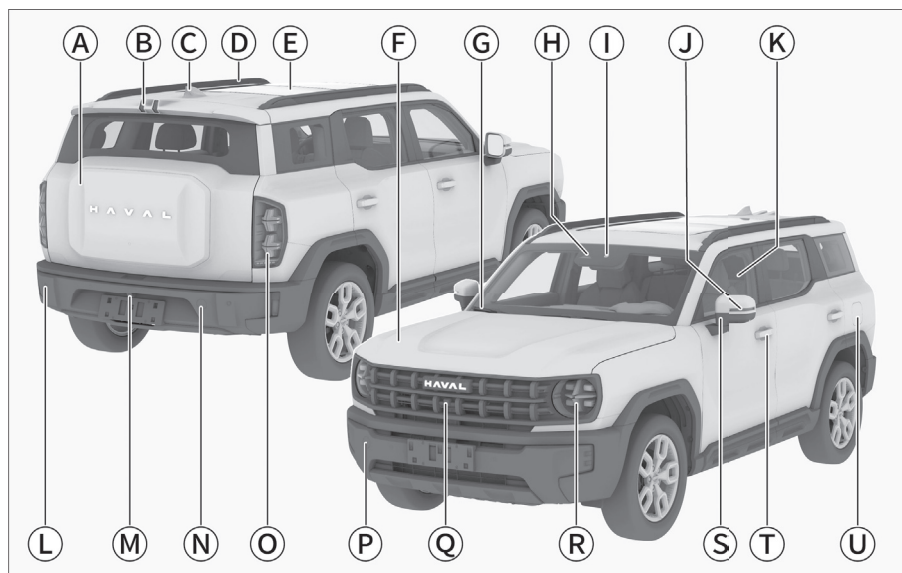
Предупреждение

Не оставляйте детей, людей с ограниченными возможностями или домашних животных в автомобиле без присмотра.

- › Дети, люди с ограниченными возможностями или домашние животные не могут самостоятельно покинуть автомобиль и не в состоянии оказать себе помощь. В различных климатических условиях температура внутри автомобиля может быть очень высокой или очень низкой, что может легко привести к получению пассажирами или домашними животными травм, вплоть до летального исхода.
- › Если дети или домашние животные имеют доступ к ключам, они могут привести автомобиль в движение,

а также создать опасность для себя и других участников дорожного движения, например, запустив двигатель, отпустив стояночный тормоз, а также переключая передачи либо открывая двери или окна.

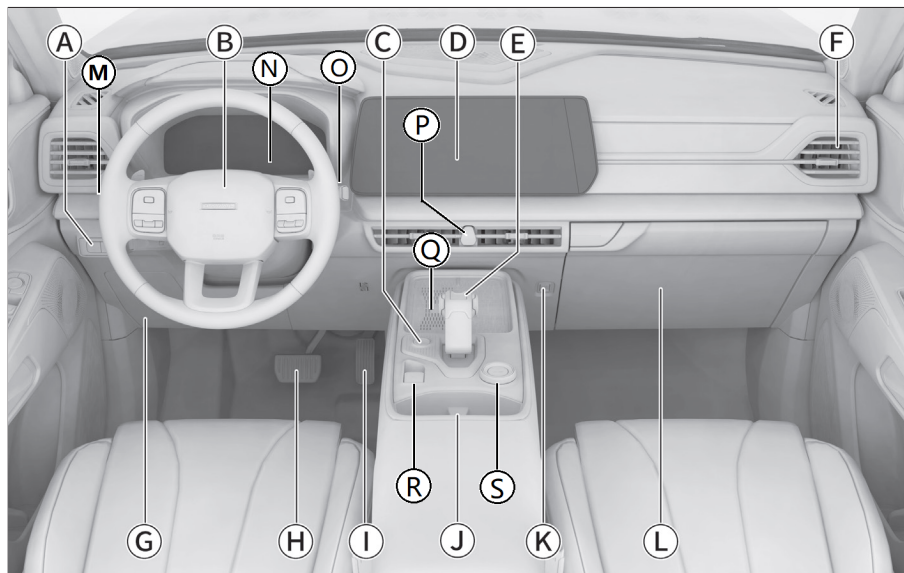
Внешний вид



A0892B645704

- Ⓐ Дверь багажного отделения, для различных конфигураций автомобиля может использоваться:
Задний люк с электроприводом [26](#)
Двери багажника с индукционным электроприводом [28](#)
- Ⓑ Центральный стоп-сигнал
- Ⓒ Антенна-плавник
- Ⓓ Рейлинги [57](#)
- Ⓔ Люк [38](#)
- Ⓕ Капот [42](#)
- Ⓖ Очистители ветрового стекла [68](#)
- Ⓗ Камера, для различных конфигураций автомобиля может использоваться:
для системы помощи при движении вперед [139](#)
для системы помощи при движении по полосе [148](#)
- Ⓘ Датчик дождя и освещённости
- Ⓝ Указатели поворота [64](#)
- Ⓚ Окна [34](#)
- Ⓛ Радар
- Ⓜ Система кругового обзора [123](#)
- Ⓝ Заслонка заднего буксировочного крюка [242](#)
- Ⓞ Задняя комбинированная фара [62](#)
- Ⓟ Крышка переднего буксировочного крюка [242](#)
- Ⓠ Система кругового обзора [125](#)
- Ⓡ Передняя комбинированная фара [62](#)
- Ⓢ Наружные зеркала заднего вида [52](#)
- Ⓣ Замки дверей [23](#)
- Ⓤ Лючок заливной горловины топливного бака [44](#)
- Информирование о дорожных знаках [150](#)

Интерьер салона



8868078A3B43

- Ⓐ Управление дверью багажника, для различных конфигураций автомобиля может использоваться:
 - Задний люк с электроприводом [26](#)
 - Двери багажника с индукционным электроприводом [28](#)
- Ⓑ Рулевое колесо [55](#)
- Ⓒ Выключатель зажигания [101](#)
- Ⓓ Мультимедийный дисплей
- Ⓔ Рычаг переключения передач [108](#)
- Ⓕ Дефлекторы системы климат-контроля [78](#)
- Ⓖ Блок предохранителей [256](#)
- Ⓗ Педаль тормоза
- Ⓘ Педаль акселератора
- Ⓝ Держатели для стаканов [83](#)
- Ⓚ Багажный крючок [85](#)
- Ⓛ Перчаточный ящик [83](#)
- Ⓜ Система круиз-контроля [131](#)
- Ⓝ Виртуальная приборная панель [169](#)
- Ⓞ Комбинированный переключатель управления стеклоочистителями [68](#)
- Ⓟ Кнопка аварийной световой сигнализации [66](#)
- Ⓠ Беспроводная зарядка для мобильных устройств [80](#)
- Ⓡ Электрический стояночный тормоз [104](#)
- Ⓢ Переключатель режимов вождения [113](#)

Содержание

1 Эксплуатация

Инструкции по эксплуатации ключей, дверей, окон, сидений и другого оборудования.

2 Управление автомобилем

Информация, имеющая отношение к управлению автомобилем: запуск двигателя, переключение передач, показания приборов и другая информация.

3 Мультимедийная система

Информация, связанная с мультимедийной системой: звонки по Bluetooth, системные настройки и т. п.

4 Безопасность

Иммобилайзер, ремни безопасности и другие компоненты системы безопасности.

5 Аварийные ситуации

Инструкции по устранению неисправностей: замена колеса, запуск двигателя от аккумулятора другого автомобиля и т. д.

6 Уход и техническое обслуживание

Описание процедур регулярного осмотра, планового технического обслуживания и ухода за автомобилем.

7 Гарантийное обслуживание

Включает в себя регистрационную карту информации об автомобиле, гарантийную информацию и прочие данные.

8 Программа сервисной поддержки постгарантийного обслуживания

Программа сервисной поддержки постгарантийного обслуживания

9 Технические данные

Технические характеристики и идентификационные данные автомобиля.

10 Указатель

Алфавитный указатель к настоящему руководству.

Эксплуатация

Ключи	18
Оборудование автомобиля	18
Информация о ключах	18
Описание кнопок	19
Извлечение механического ключа	20
Замена элемента питания	21
Замки дверей	23
Оборудование автомобиля	23
Блокировка и разблокировка с помощью интеллектуальной системы доступа в автомобиль	23
Блокировка и разблокировка кнопками ключа	24
Блокировка и разблокировка кнопкой центрального управления	24
Разблокировка при помощи внутренней ручки	24
Блокировка и разблокировка механическим ключом	24
Аварийная блокировка	25
Дверь багажного отделения	26
Детский замок	32
Разблокировка дверей при выключении двигателя	32
Блокировка дверей при движении автомобиля	32
Автоматическая повторная блокировка	32
Автоматическая разблокировка при столкновении	33
Окна	34
Оборудование автомобиля	34

Переключатели стеклоподъемников	34
Функция защиты от перегрева	35
Функция защиты от заземления	35
Функция задержки по времени	36
Комфортное закрытие окон	36
Инициализация	36
Настройки стеклоподъемников	37
Люк	38
Оборудование автомобиля	38
Открывание и закрывание люка	38
Открывание и закрывание солнцезащитной шторки	39
Функция защиты от перегрева	40
Функция задержки по времени	40
Функция совместного управления	40
Функция защиты от заземления	40
Функция автоматического закрывания	41
Инициализация	41
Капот	42
Оборудование автомобиля	42
Открывание	42
Закрывание	42
Заправка топливом	44
Оборудование автомобиля	44
Способ заправки	44
Информация о топливе	45
Сиденья	46
Оборудование автомобиля	46
Подголовники	46

Сиденья переднего ряда с электроприводом	46	Лампа для чтения	66
Сиденье пассажира с ручной регулировкой	47	Боковые плафоны освещения салона	67
Подголовники задних сидений	48	Центральный плафон освещения салона	67
Складывание задних сидений	49	Подсветка багажного отделения	67
Подогрев сидений	50	Управление стеклоочистителями ..	68
Настройка сидений	51	Оборудование автомобиля	68
Зеркала заднего вида	52	Стеклоочиститель ветрового стекла	68
Оборудование автомобиля	52	Система климат-контроля	72
Внутреннее зеркало заднего вида с ручным затемнением	52	Оборудование автомобиля	72
Наружные зеркала заднего вида	52	Панель управления системой климат-контроля	72
Функция обогрева наружных зеркал заднего вида	53	Интерфейс системы климат-контроля	73
Рулевое колесо	55	Управление системой климат-контроля	77
Оборудование автомобиля	55	Дефлекторы системы климат-контроля	78
Способы регулировки	55	Беспроводная зарядка для мобильного телефона	80
Напоминание о необходимости установки рулевого колеса в нейтральное положение	55	Оборудование автомобиля	80
Функция обогрева	56	Способ использования	80
Звуковой сигнал	56	Оснащение салона	82
Рейлинги	57	Оборудование автомобиля	82
Оборудование автомобиля	57	Солнцезащитный козырек	82
Рейлинги	57	Косметическое зеркало	82
Управление освещением	59	Перчаточный ящик	83
Оборудование автомобиля	59	Отделение для хранения	83
Настройки освещения	59	Подстаканники переднего ряда ...	83
Комбинированный переключатель управления освещением	62	Отделения для бутылок	84
Дневные ходовые огни	65	Крючок для вещей	85
Аварийная световая сигнализация	66	Разъем источника питания	85

Управление автомобилем

Правила управления автомобилем	88
Оборудование автомобиля	88
Перед началом движения	88
Во время вождения	89
Меры предосторожности для пассажиров	92
Остановка и стоянка автомобиля	92
Экономичное вождение	93
Рекомендации по управлению автомобилем в неблагоприятных условиях	94
Оборудование автомобиля	94
Вождение в условиях тумана	94
Вождение в условиях дождя	94
Преодоление затопленного участка	95
Управление автомобилем в жаркое время года	96
Управление автомобилем в холодное время года	97
Рекомендации по управлению автомобилем в период обкатки	99
Оборудование автомобиля	99
Шины	99
Тормозные колодки	99
Двигатель	99
Режим питания	101
Оборудование автомобиля	101
Переключение режимов питания	101
Запуск и выключение автомобиля	102
Оборудование автомобиля	102

Запуск автомобиля	102
Выключение автомобиля	103
Стояночный тормоз	104
Оборудование автомобиля	104
Меры предосторожности	104
Электрический стояночный тормоз	104
Автоматическая парковка	105
Автоматическая коробка передач	107
Оборудование автомобиля	107
Описание передач	107
Переключение передач	107
Аварийная разблокировка в режиме Р коробки передач	109
Функция медленного движения	110
Начало движения	110
Остановка	111
Режимы управления	113
Оборудование автомобиля	113
Переключатель режимов вождения	113
Меры предосторожности при вождении полноприводного автомобиля	114
Усилитель рулевого управления	116
Оборудование автомобиля	116
Переключение режимов	116
Система контроля давления в шинах	117
Оборудование автомобиля	117
Функция мониторинга давления в шинах	117

Система контроля усталости водителя	119	Система адаптивного круиз-контроля	152
Оборудование автомобиля	119	Система интеллектуального круиз-контроля	157
Предупреждение о системе контроля усталости водителя ...	119	Система помощи при движении ...	162
Система помощи при парковке	121	Оборудование автомобиля	162
Оборудование автомобиля	121	Меры предосторожности при использовании систем помощи при вождении	162
Датчики системы помощи при парковке	121	Антиблокировочная тормозная система	162
Настройки системы помощи при выезде с парковки задним ходом	123	Электронная система распределения тормозных усилий	163
Радары предупреждения столкновений	124	Система помощи при экстренном торможении	163
Система кругового обзора	125	Противобуксовочная система ...	163
Функция активного ограничения скорости	128	Система предотвращения опрокидывания	163
Оборудование автомобиля	128	Система предотвращения повторных столкновений	163
Общие сведения о функции активного ограничения скорости	128	Система помощи при трогании на подъеме	164
Способ использования	128	Система помощи при движении на спуске	164
Круиз-контроль с регулировкой скорости	131	Электроусилитель рулевого управления	164
Оборудование автомобиля	131	Электронная система поддержания курсовой устойчивости	165
Способ использования	131	Вспомогательная система динамической стабилизации направления движения	165
Интеллектуальная система помощи при вождении	134	Система снижения токсичности выхлопных газов	167
Оборудование автомобиля	134	Оборудование автомобиля	167
Интеллектуальное управление автомобилем	134	Уведомления	167
Система помощи при движении вперед	139	Кислородный датчик	167
Система контроля задней и боковых зон	145		
Система помощи при движении по полосе	148		
Система распознавания дорожных знаков	150		

Каталитический нейтрализатор	167
Турбокомпрессор	168
Система улавливания паров топлива	168
Система рециркуляции картерных газов	168
Система диагностики автомобиля	168
Виртуальная приборная панель ...	169
Оборудование автомобиля	169
Общие сведения о комбинации приборов	169
Управление приборами	171
Индикаторы комбинации приборов	173
Оборудование автомобиля	173
Индикаторы комбинации приборов	173
Система управления питанием	181
Оборудование автомобиля	181
Описание системы	181
Информация, которую Вам следует знать	182

Мультимедийная система

Меры предосторожности	184
Оборудование автомобиля	184
Меры предосторожности	184
Эксплуатация	184
Радиоприемник	184
USB-накопители	185
Bluetooth	185
Описание панели управления	186
Оборудование автомобиля	186

Кнопки на рулевом колесе	186
Подключение внешних устройств	187
Дисплей	189
Оборудование автомобиля	189
О дисплее мультимедийной системы	189
Управление дисплеем	189
Строка состояния на центральном дисплее	190
Описание функций	191
Оборудование автомобиля	191
«Домой»	191
Панель быстрого доступа	192
Системные настройки	193
Мультимедиа	199
Связь	201
Подключение мобильного телефона	203
Apple Carplay	203
Android Auto	203
Super I-Space	205

Безопасность

Ремни безопасности	208
Оборудование автомобиля	208
Меры предосторожности	208
Правильное пристёгивание ремнём безопасности	209
Ремни безопасности передних сидений с преднатяжителем	210
Использование трёхточечных ремней безопасности	211
Подушки безопасности	212
Оборудование автомобиля	212
Меры предосторожности	212

Подушки безопасности	213	Информация о запасном колесе	229
Фронтальные подушки безопасности	213	Место размещения	229
Шторки безопасности	215	Снятие и установка на место	230
Боковые подушки безопасности	216	Замена колеса	231
Детская удерживающая система	218	Оборудование автомобиля	231
Оборудование автомобиля	218	Признаки повреждения шин	231
Указания по безопасной эксплуатации детских кресел	218	Подготовка к замене колеса	231
Точки крепления детского кресла	220	Снятие поврежденного колеса	232
Рекомендуемые виды детских кресел	220	Установка запасного колеса	233
Способы установки детского кресла	221	Действия в случае аварии	235
Противоугонная система автомобиля	224	Оборудование автомобиля	235
Оборудование автомобиля	224	Действия при дорожно-транспортном происшествии	235
Описание системы	224	В случае застревания автомобиля	235
Способ использования	224	Запуск двигателя от аккумуляторной батареи другого автомобиля	236
Система прекращения подачи топлива при столкновении	226	Оборудование автомобиля	236
Оборудование автомобиля	226	Признаки низкого заряда аккумуляторной батареи	236
Система прекращения подачи топлива при столкновении	226	Способы запуска двигателя от аккумуляторной батареи другого автомобиля	236
В экстренных ситуациях		Перегрев двигателя	238
Комплект бортового инструмента	228	Оборудование автомобиля	238
Оборудование автомобиля	228	При перегреве двигателя	238
Сопроводительный список	228	Буксировка	240
Запасное колесо	229	Оборудование автомобиля	240
Оборудование автомобиля	229	Буксировка с помощью специализированной техники	240
		Буксировочный крюк	241
		Буксировочный трос	242
		Буксировка с помощью буксировочного крюка	242

Сервисные и аварийно-спасательные системы	245
Оборудование автомобиля	245
Сервис и помощь	245
Сервисные и аварийно-спасательные системы	246

Техническое обслуживание и уход за автомобилем

Необходимость технического обслуживания автомобиля	248
Моторный отсек	249
Оборудование автомобиля	249
Меры предосторожности	249
Уровни жидкостей и масел	249
Моторное масло	250
Охлаждающая жидкость	251
Тормозная жидкость	252
Жидкость омывателя стекол	253
Радиатор и вентилятор радиатора	253
Аккумуляторная батарея	253
Предупреждающие наклейки и обозначения	254
Замена запасных частей	256
Оборудование автомобиля	256
Предохранители	256
Замена щеток очистителя ветрового стекла	258
Техническое обслуживание фар	259
Обслуживание автомобиля	260
Оборудование автомобиля	260
Уход за шинами	260
Уход за люком	262

Уход за кузовом	263
Уход за салоном	264
Меры по предотвращению коррозии	266
Длительное хранение автомобиля	267
Техническое обслуживание автомобиля	269
График планового технического обслуживания	271
Пункты проверки технических жидкостей	272
Тяжелые условия эксплуатации	272
Программа «Помощь на дороге»	274
Свидетельство о прохождении планового технического обслуживания	275

Гарантийное обслуживание

Общие положения	280
Гарантия на новый автомобиль ...	282
В рамках гарантии:	282
Сведения о гарантийных обязательствах	283
Гарантия на новые автомобили не покрывает следующие случаи:	283
Антикоррозийная гарантия на кузов и лакокрасочное покрытие	286
Осмотр кузова	287
Гарантия на запасные части	290
Оригинальные запасные части ..	290

Гарантийный срок на оригинальные запасные части	290
Условия распространения гарантийного обслуживания	291
Необходимость проведения технического обслуживания	293
Обязанности владельца автомобиля	294
Ежедневный осмотр и уход	294
Объекты проверки и порядок осмотра	294
Плановое техническое обслуживание автомобиля	295
Бонус предоставляемый владельцам автомобилей компанией Naval	295
Регистрационная карточка с информацией об автомобиле ...	297
Карточка регистрации смены владельца	301
Карточка замены одометра	305
Предпродажная подготовка	306

Программа сервисной поддержки постгарантийного обслуживания

Программа сервисной поддержки постгарантийного обслуживания	308
---	-----

Технические данные

Идентификация автомобиля	310
Оборудование автомобиля	310

Идентификационный номер автомобиля	310
Номер двигателя	311
Параметры автомобиля	312
Основные параметры	312
Технические характеристики шин	313
Параметры колес	313
Параметры тормозного устройства	314
Параметры масел и жидкостей	314
Параметры сидений	316

Указатель

Алфавитный указатель	318
----------------------------	-----

1

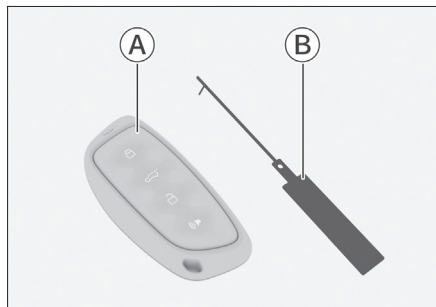
Эксплуатация

Ключи	18
Замки дверей	23
Окна	34
Люк	38
Капот	42
Заправка топливом	44
Сиденья	46
Зеркала заднего вида	52
Рулевое колесо	55
Рейлинги	57
Управление освещением	59
Управление стеклоочистителями	68
Система климат-контроля	72
Беспроводная зарядка для мобильного телефона	80
Оснащение салона	82

Оборудование автомобиля

Обратите внимание на то, что в настоящем руководстве описывается стандартное оборудование данной серии автомобилей, оборудование, входящее в комплектацию согласно национальным стандартам, а также специальное оборудование, предназначенное для конкретной модели автомобиля. Поэтому некоторые виды и функции оборудования, описанные в настоящем руководстве, могут не входить в комплектацию Вашего автомобиля или использоваться в автомобилях, выпускаемых только для определенных рынков. Информацию о комплектации Вашего автомобиля Вы можете найти в документах, предоставленных при его покупке, или запросить её у авторизованного дилера.

Информация о ключах



6DFA7354F2ED

Ⓐ Смарт-ключ

Ⓑ Бирка с номером ключа

Полезная информация

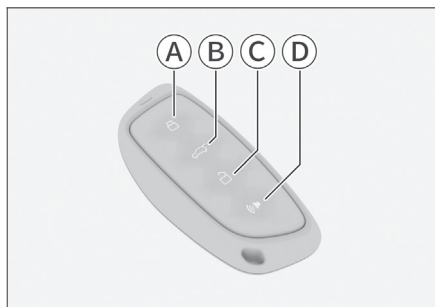
- › Храните ключ и бирку надлежащим образом. На бирке указан код, необходимый для восстановления ключа. Заказать новый ключ в сервисном центре можно только при наличии этого кода.
- › При продаже или передаче автомобиля бирку необходимо передать новому владельцу.

Внимание

Смарт-ключ содержит электронные компоненты. Во избежание его повреждения необходимо соблюдать следующие инструкции:

- › Не оставляйте ключ в месте, подвергаемом воздействию тепла, например, на приборной панели.
- › Не разбирайте ключ без необходимости.
- › Не подвергайте ключ ударным воздействиям и не роняйте его на землю.
- › Не погружайте ключ в воду и не обрабатывайте его в аппарате для ультразвуковой чистки.
- › Не оставляйте ключ рядом с устройствами, излучающими электромагнитные волны, например, с мобильными телефонами.

Описание кнопок



2F945D3C89C0

- Ⓐ Кнопка блокировки
- Ⓑ Кнопка управления дверью багажного отделения
- Ⓒ Кнопка разблокировки
- Ⓓ Кнопка поиска автомобиля

Кнопка блокировки

Нажатие на кнопку блокировки блокирует все двери автомобиля, включая дверь багажного отделения. При этом указатели поворота мигают 1 раз или раздается звуковой сигнал.

i Полезная информация

- › Способ оповещения о блокировке дверей можно установить через дисплей мультимедийной системы (Настройки автомобиля → Наружное оборудование → Замки дверей).
- › Если при блокировке дверей указатели поворота не мигают (или не звучит звуковой сигнал), убедитесь, что все боковые двери и дверь багажного отделения полностью закрыты.

Кнопка разблокировки

Нажатие этой кнопки разблокирует все двери, включая дверь багажного отделения. При этом указатели поворота мигают 2 раза.

Кнопка поиска автомобиля

Если все двери, включая дверь багажного отделения, заблокированы, то нажатие кнопки поиска автомобиля позволит быстрее найти припаркованный автомобиль.

Когда автомобиль подаст сигнал, повторно нажмите на кнопку, чтобы выключить функцию поиска. Режим поиска автомобиля можно настроить через дисплей мультимедийной системы (Настройки автомобиля → Освещение → Персонализированные настройки).

Кнопка управления дверью багажного отделения

В течение 2 секунд дважды нажмите кнопку управления дверью багажного отделения, и дверь автоматически откроется.

Когда дверь багажного отделения полностью открыта, нажмите кнопку управления дверью багажного отделения, чтобы закрыть ее.

! Внимание

- › Не допускается по своему усмотрению изменять частоту передачи или увеличивать мощность передачи (включая добавление дополнительных усилителей радиочастотной мощности), а также самовольно подключать внешние антенны или

переключать на другие передающие антенны.

- › Не допускается создание помех существующим службам беспроводной связи. При обнаружении помех прекратите использование устройства и примите меры по устранению помех. По устранении помех можно продолжить использование устройства.
- › При использовании устройства на его работу может влиять различное радиооборудование, что может приводить к возникновению временных сбоев.

Извлечение механического ключа

Выполняйте все операции сухими руками — влага может вызвать коррозию элемента питания.

1. Маленькой плоской отверткой, обернутой тканью, подденьте верхнюю часть корпуса ключа в указанном стрелкой месте, чтобы открыть один из зажимов.



2. Затем аккуратно подденьте крышку справа и слева от него, чтобы открыть остальные зажимы.



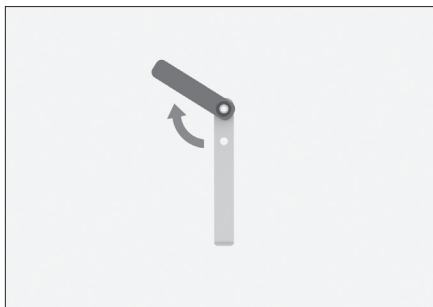
9F275EB97285

3. Снимите верхнюю часть корпуса и извлеките механический ключ.



25C6FE58ECB8

4. Поверните ручку механического ключа в положение для его использования.



29AA951AE5A1

Полезная информация

- › Ручка механического ключа может поворачиваться только в одном направлении и имеет максимальный угол открытия около 135°.

Замена элемента питания**Предупреждение**

В комплект вместе с автомобильным ключом входит элемент питания таблеточного типа.

- › Устанавливаемые в автомобильных ключах элементы питания таблеточного типа представляют опасность и всегда должны храниться в недоступном для детей месте, независимо от того, новые они или использованные.
- › Проглоченные или попавшие внутрь организма элементы питания могут создать угрозу здоровью и жизни в течение 2 часов или даже быстрее.
- › При подозрении, что элемент питания был проглочен или попал внутрь организма, немедленно обратитесь за медицинской помощью.
- › Утилизируйте использованные элементы питания в соответствии с требованиями местного законодательства. Несоблюдение норм утилизации может нанести вред окружающей среде.

Внимание

- › Выполняйте все операции сухими руками — влага может вызвать коррозию элемента питания.
- › Смарт-ключ содержит электронные компоненты, которые должны быть защищены от ударов, высокой температуры, солнечных лучей, жидкости, влаги, коррозии и т. д.
- › Не трогайте и не перемещайте другие компоненты.
- › Соблюдайте полярность элемента питания.
- › При замене элемента питания будьте внимательны, чтобы не потерять детали.

1. Извлеките механический ключ. (▷ Стр. 20)
2. Аккуратно подденьте элемент питания небольшой плоской отверткой и извлеките его.



E229C7D79336

3. Чтобы установить новый элемент питания, поместите одну его сторону в отсек для элемента питания и надавите на вторую сторону.



BB11D8BFDCF7

Элемент питания должен быть установлен положительным полюсом вверх. Тип элемента питания: CR2032

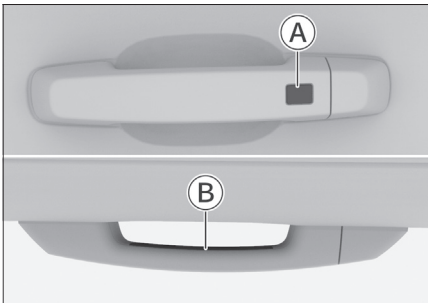
4. Соберите ключ и проверьте работоспособность его кнопок.

Оборудование автомобиля

Обратите внимание на то, что в настоящем руководстве описывается стандартное оборудование данной серии автомобилей, оборудование, входящее в комплектацию согласно национальным стандартам, а также специальное оборудование, предназначенное для конкретной модели автомобиля. Поэтому некоторые виды и функции оборудования, описанные в настоящем руководстве, могут не входить в комплектацию Вашего автомобиля или использоваться в автомобилях, выпускаемых только для определенных рынков. Информацию о комплектации Вашего автомобиля Вы можете найти в документах, предоставленных при его покупке, или запросить её у авторизованного дилера.

Блокировка и разблокировка с помощью интеллектуальной системы доступа в автомобиль

При наличии смарт-ключа можно блокировать и разблокировать двери автомобиля с помощью интеллектуальной системы доступа в автомобиль.



BFC77A474DC3

- Ⓐ Датчик блокировки
- Ⓑ Датчик разблокировки

Порядок разблокировки

Прикоснитесь к датчику разблокировки, чтобы разблокировать все двери автомобиля, включая дверь багажного отделения. При этом указатели поворота мигнут 2 раза.

Порядок блокировки

Прикоснитесь к датчику блокировки, чтобы заблокировать все двери автомобиля, включая дверь багажного отделения. При этом указатели поворота мигнут 1 раз.

Полезная информация

- › Способ оповещения о блокировке дверей можно установить через дисплей мультимедийной системы (Настройки автомобиля → Наружное оборудование → Замки дверей).
- › Если при блокировке дверей указатели поворота не мигают, убедитесь, что все боковые двери и дверь багажного отделения полностью закрыты.

Полезная информация

- › Дверями можно управлять только при обнаружении смарт-ключа.
- › Не следует одновременно выполнять действия по блокировке и разблокировке.
- › Действия по блокировке или разблокировке дверей могут быть неу-

Замки дверей

1

Эксплуатация

дачными, если выполняются рукой в перчатке.

- › Радиоволны интеллектуальной системы доступа в автомобиль довольно слабые, и наличие вблизи какого-либо радиооборудования или препятствий может помешать установлению связи между смарт-ключом и автомобилем, из-за чего система не сможет нормально работать.
- › После каждой успешной блокировки или разблокировки дверей автомобиля интеллектуальная система доступа прекращает работу на 3 секунды.

Блокировка и разблокировка кнопками ключа

См. описание кнопок ключа. (▷ Стр. 19)

Блокировка и разблокировка кнопкой центрального управления

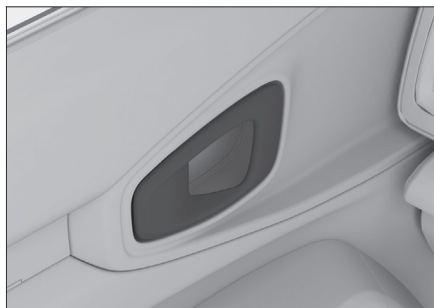


Кнопка центрального замка находится на двери со стороны водителя. Нажатием кнопки центрального управления

замками можно заблокировать или разблокировать все двери автомобиля.

Индикатор кнопки горит, показывая, что двери заблокированы. Если индикатор кнопки не светится, это значит, что двери разблокированы.

Разблокировка при помощи внутренней ручки



Если потянуть за внутреннюю ручку заблокированной двери, дверь разблокируется; если потянуть еще раз — дверь откроется.

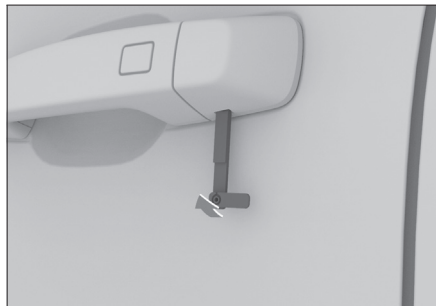
Полезная информация

Открывая заднюю боковую дверь с помощью внутренней ручки, убедитесь, что детский замок отключен. В противном случае дверь не откроется.

Блокировка и разблокировка механическим ключом

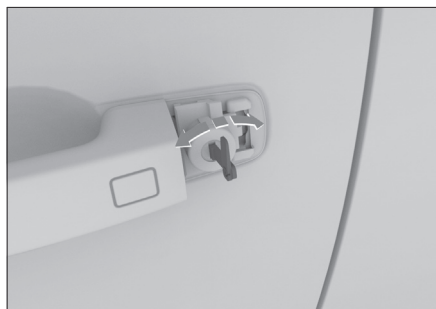
1. Вставьте механический ключ в отверстие под крышкой дверного замка и поверните его по направ-

лению стрелки, чтобы поддеть крышку. Для получения информации о доступе к механическому ключу см. раздел «Извлечение механического ключа». (▷ Стр. 20)



15881FC56773

2. Вставьте механический ключ в скважину замка двери и поверните его, чтобы заблокировать или разблокировать дверь.



62DBE8A40A52

Полезная информация

При открывании двери механическим ключом может сработать противоугонная сигнализация. (▷ Стр. 224)

Аварийная блокировка



38C7AD9EE213

Дверь со стороны переднего пассажира и задние двери оснащены устройствами аварийной блокировки.

Вставьте механический ключ в аварийное отверстие замка двери, поверните его в направлении стрелки на отверстии аварийного замка и закройте дверь. Дверь заблокируется.

Для получения информации о доступе к механическому ключу см. раздел «Извлечение механического ключа». (▷ Стр. 20)

Полезная информация

Необходимость использования этого способа блокировки означает, что электронная система блокировки двери неисправна. Следует незамедлительно обратиться в сервисный центр для проведения осмотра и ремонта.

Дверь багажного отделения

Дверь багажного отделения с электроприводом

Открывание

В целях безопасности открывайте и закрывайте дверь багажного отделения, только когда автомобиль неподвижен. Дверь багажного отделения можно открыть следующими способами:

- › Когда дверь со стороны водителя разблокирована, нажмите кнопку двери багажного отделения возле рулевого колеса.



- › При разблокированной двери со стороны водителя нажмите микровыключатель на двери багажного отделения.



- › Имея при себе смарт-ключ, нажмите микровыключатель на двери багажного отделения.
- › Когда выключатель зажигания находится в режиме OFF, в течение 2 секунд дважды нажмите кнопку управления дверью багажного отделения на ключе.

Закрывание

Дверь багажного отделения можно закрыть следующими способами:

- › Нажмите кнопку закрывания на двери багажного отделения.



- › Нажмите кнопку двери багажного отделения возле рулевого колеса.
- › Когда выключатель зажигания находится в режиме OFF, нажмите кнопку управления дверью багажного отделения на ключе.

⚠ Предупреждение

- › Если вам пришлось закрывать дверь багажного отделения вручную, обязательно нажмите на нее снаружи, чтобы закрыть ее полностью.

Закрывая дверь багажного отделения с помощью вспомогательной ручки, можно прищемить руку и получить серьезную травму.

- › Запрещается вождение автомобиля с открытой дверью багажного отделения.
- › Запрещается перевозка пассажиров в багажном отделении.
- › Если рядом с дверью багажного отделения находятся люди, то при ее открывании и закрывании следует убедиться в их безопасности.
- › При закрывании двери багажного отделения будьте внимательны, чтобы не защемить сумку или предметы одежды (например, галстук).
- › Во избежание случайных травм не позволяйте детям управлять дверью багажного отделения.

Внимание

- › Если нужно открыть или закрыть дверь багажного отделения вручную, делайте это медленно и с равномерной скоростью. Не допускается резкое открытие или закрытие двери багажного отделения.
- › Будьте особенно осторожны, открывая дверь багажного отделения при сильном ветре. Под воздействием сильного ветра дверь может раскрываться слишком широко и деформироваться.
- › Если дверь багажного отделения примерзла или обледенела, не пытайтесь открыть ее силой. Сначала

включите систему обогрева, подождите, пока температура в салоне поднимется, а затем откройте дверь.

Если необходимо срочно открыть дверь багажного отделения, можно с помощью теплой воды растопить лед, после чего попытаться открыть дверь.

- › Не устанавливайте и не наклеивайте на упоры двери багажного отделения декоративные предметы.
- › Не тяните дверь багажного отделения в стороны во избежание деформации упоров.
- › В процессе открытия или закрытия двери багажного отделения запрещается применять силу, чтобы сдвинуть дверь направлении, противоположном ее движению. Это может привести к травмам и повреждению двери.

Полезная информация

- › Если температура окружающей среды ниже 0 °C, упоры двери багажного отделения могут не сработать автоматически. В этом случае можно открыть дверь вручную, подняв ее.
- › Не устанавливайте тяжелые аксессуары на дверь багажного отделения. Это может привести к тому, что упоры не будут поддерживать дверь надлежащим образом.

Функция защиты от заземления

Если в процессе автоматического закрывания дверь багажного отделения встречает препятствие, она автомати-

Замки дверей

1

Эксплуатация

чески возвращается в открытое положение.

Настройка угла открытия


Чтобы установить угол открытия двери багажного отделения, выполните следующие действия:

1. Откройте дверь багажного отделения, отрегулируйте ее до необходимой высоты и удерживайте.
2. Нажмите и удерживайте кнопку закрытия на двери багажного отделения до тех пор, пока не сработает световая сигнализация. Угол открытия двери багажного отделения успешно установлен.

Дверь багажного отделения с сенсорным бесконтактным управлением

Открывание

В целях безопасности открывайте и закрывайте дверь багажного отделения, только когда автомобиль неподвижен. Дверь багажного отделения можно открыть следующими способами:

- › Функцию бесконтактного управления дверью багажного отделения можно включить или выключить через дисплей мультимедийной системы  (Настройки автомобиля → Наружное оборудование → Замки дверей).

Имея при себе смарт-ключ, махните ногой вперед под задним бампером в зоне расположения датчика.



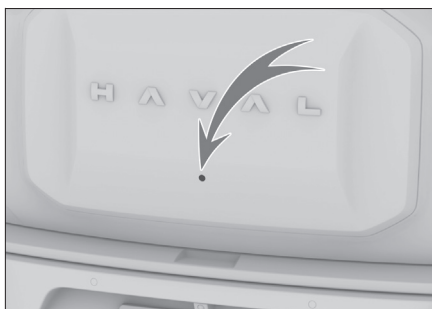
33802F639713

- › Когда дверь со стороны водителя разблокирована, нажмите кнопку двери багажного отделения возле рулевого колеса.



374EFA7F1961

- › При разблокированной двери со стороны водителя нажмите микровыключатель на двери багажного отделения.



5F839DBC7E32

- › Имея при себе смарт-ключ, нажмите микровыключатель на двери багажного отделения.
- › Когда выключатель зажигания находится в режиме OFF, в течение 2 секунд дважды нажмите кнопку управления дверью багажного отделения на ключе.

Закрывание

Дверь багажного отделения можно закрыть следующими способами:

- › Нажмите кнопку закрывания на двери багажного отделения.



29CBBE439CA7

- › Нажмите кнопку двери багажного отделения возле рулевого колеса.
- › Когда выключатель зажигания находится в режиме OFF, нажмите кнопку управления дверью багажного отделения на ключе.
- › Махните ногой вперед под задним бампером в зоне расположения датчика.

Полезная информация

- › Махните ногой так, чтобы передняя часть стопы оказалась на 10 см ниже

бампера, но не касалась его, и быстро уберите ногу. Если движение ногой не будет соответствовать этим условиям, то датчик не работает.

- › При движении ногой под бампером в горизонтальном направлении датчик двери багажного отделения может не работать.
- › Если движение ногой было слишком медленным, датчик двери багажного отделения может не сработать. В этом случае совершите более быстрое движение ногой.
- › Если дверь багажного отделения не открывается после нескольких движений ногой, повторите попытку спустя некоторое время.
- › Вышеописанное движение ногой позволит закрыть дверь багажного отделения, даже если у вас нет смарт-ключа.

Внимание

При использовании устройства для мойки автомобиля или моечной машины высокого давления убедитесь в том, что смарт-ключ находится вне зоны обнаружения датчика двери багажного отделения, чтобы предотвратить случайное открытие двери.

Предупреждение

- › Выполняйте движение ногой только в зоне обнаружения датчика. В противном случае можно обжечься о выхлопную трубу.

› Перед выполнением движения ногой убедитесь, что стоите на земле устойчиво и на достаточном расстоянии от задней части автомобиля. В некоторых случаях (например, на льду) вы можете потерять равновесие.

› В следующих случаях не берите с собой смарт-ключ во избежание случайного открывания или закрывания двери багажного отделения.

Когда вы размещаете или убираете предметы позади автомобиля.

Когда вы выполняете работы (например, полировку лакокрасочного покрытия) в задней части автомобиля.

Предупреждение

› Если вам пришлось закрывать дверь багажного отделения вручную, обязательно нажмите на нее снаружи, чтобы закрыть ее полностью.

Закрывая дверь багажного отделения с помощью вспомогательной ручки, можно прищемить руку и получить серьезную травму.

› Запрещается вождение автомобиля с открытой дверью багажного отделения.

› Запрещается перевозка пассажиров в багажном отделении.

› Если рядом с дверью багажного отделения находятся люди, то при ее открывании и закрывании следует убедиться в их безопасности.

› При закрывании двери багажного отделения будьте внимательны, чтобы

не защемить сумку или предметы одежды (например, галстук).

› Во избежание случайных травм не позволяйте детям управлять дверью багажного отделения.

Внимание

› Если нужно открыть или закрыть дверь багажного отделения вручную, делайте это медленно и с равномерной скоростью. Не допускается резкое открытие или закрытие двери багажного отделения.

› Будьте особенно осторожны, открывая дверь багажного отделения при сильном ветре. Под воздействием сильного ветра дверь может раскрыться слишком широко и деформироваться.

› Если дверь багажного отделения примерзла или обледенела, не пытайтесь открыть ее силой. Сначала включите систему обогрева, подождите, пока температура в салоне поднимется, а затем откройте дверь.

Если необходимо срочно открыть дверь багажного отделения, можно с помощью теплой воды растопить лед, после чего попытаться открыть дверь.

› Не устанавливайте и не наклеивайте на упоры двери багажного отделения декоративные предметы.

› Не тяните дверь багажного отделения в стороны во избежание деформации упоров.

- › В процессе открытия или закрытия двери багажного отделения запрещается применять силу, чтобы сдвинуть дверь направлении, противоположном ее движению. Это может привести к травмам и повреждению двери.

i Полезная информация

- › Если температура окружающей среды ниже 0 °С, упоры двери багажного отделения могут не сработать автоматически. В этом случае можно открыть дверь вручную, подняв ее.
- › Не устанавливайте тяжелые аксессуары на дверь багажного отделения. Это может привести к тому, что упоры не будут поддерживать дверь надлежащим образом.

Функция защиты от заземления

Если в процессе автоматического закрывания дверь багажного отделения встречает препятствие, она автоматически возвращается в открытое положение.

⚠ Предупреждение

- › Запрещается проверять работу функции защиты от заземления на себе.
- › Если перед самым закрытием двери багажного отделения между ней и рамой окажется какой-либо предмет, защита от заземления не работает.

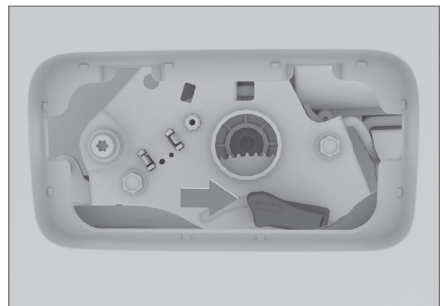
Настройка угла открытия

Чтобы установить угол открытия двери багажного отделения, выполните следующие действия:

1. Откройте дверь багажного отделения, отрегулируйте ее до необходимой высоты и удерживайте.
2. Нажмите и удерживайте кнопку закрытия на двери багажного отделения до тех пор, пока не сработает световая сигнализация. Угол открытия двери багажного отделения успешно установлен.

Аварийная разблокировка двери багажного отделения

1. Сложите сиденья заднего ряда, чтобы получить доступ к багажному отделению.
2. Снимите аварийную крышку, расположенную в нижней части двери багажного отделения с внутренней стороны.
3. С помощью устройства аварийного открытия откройте дверь багажного отделения.



C12C2276FC45

Полезная информация

- › Поворачивая устройство аварийного открытия двери багажного отделения вручную, не прикасайтесь к деталям кузова во избежание травм.
- › Необходимость использования данного способа открытия двери багажного отделения означает, что автомобиль неисправен. Следует незамедлительно обратиться в сервисный центр для проведения осмотра и ремонта.

Детский замок

Из соображений безопасности рекомендуется перевозить детей на задних сиденьях. Задние двери оснащены детскими замками, предотвращающими случайное открывание двери.



D48E5F5381C1

Вставьте механический ключ в замок и поверните его в указанном направлении для активации детского замка. Чтобы выключить детский замок, поверните механический ключ в обратном направлении. Для получения информации о доступе к механическому ключу см. раздел «Извлечение механического ключа». (▷ Стр. 20)


Полезная информация

Когда детские замки активированы, двери можно открыть, только потянув за ручку двери снаружи автомобиля.

Предупреждение

Детские замки установлены только на задних дверях. Если ребенок сидит сзади один, активируйте детские замки с обеих сторон, чтобы исключить случайное открывание дверей.

Разблокировка дверей при выключении двигателя

Функцию автоматической разблокировки дверей при выключении двигателя можно включить и выключить через дисплей мультимедийной системы  (Настройки автомобиля → Наружное оборудование → Замки дверей).

Если эта функция активирована, то после выключения двигателя все двери, включая дверь багажного отделения, будут автоматически разблокированы.

Блокировка дверей при движении автомобиля

Когда скорость автомобиля превышает 15 км/ч, все двери, включая дверь багажного отделения, автоматически блокируются.

Полезная информация

Перед началом движения убедитесь, что все двери, включая дверь багажного отделения, полностью закрыты.

Автоматическая повторная блокировка

Если после того, как водитель разблокировал все двери автомобиля с помощью датчика на ручке двери или кнопки разблокировки на смарт-ключе, положение выключателя зажигания и состояние всех дверей не меняются в течение 30 секунд, то все двери, включая дверь багажного отделения, будут автоматически заблокированы.

Автоматическая разблокировка при столкновении

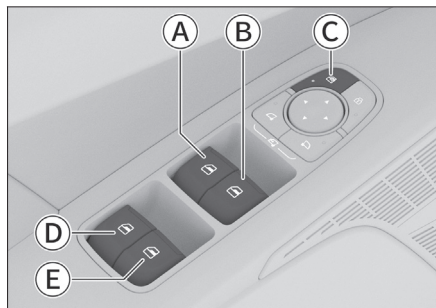
Если выключатель зажигания находится в режиме ON и система фиксирует столкновение, все двери будут автоматически разблокированы.

Оборудование автомобиля

Обратите внимание на то, что в настоящем руководстве описывается стандартное оборудование данной серии автомобилей, оборудование, входящее в комплектацию согласно национальным стандартам, а также специальное оборудование, предназначенное для конкретной модели автомобиля. Поэтому некоторые виды и функции оборудования, описанные в настоящем руководстве, могут не входить в комплектацию Вашего автомобиля или использоваться в автомобилях, выпускаемых только для определенных рынков. Информацию о комплектации Вашего автомобиля Вы можете найти в документах, предоставленных при его покупке, или запросить её у авторизованного дилера.

Переключатели стеклоподъемников

Переключатели стеклоподъемников со стороны водителя



DCE74A48965F

- Ⓐ Переключатель стеклоподъемника со стороны водителя

- Ⓑ Переключатель стеклоподъемника со стороны переднего пассажира
- Ⓒ Кнопка блокировки стеклоподъемников
- Ⓓ Переключатель стеклоподъемника заднего левого окна
- Ⓔ Переключатель стеклоподъемника заднего правого окна

Ручное управление стеклоподъемником

Чтобы открыть или закрыть окно, нажмите или потяните соответствующий переключатель и удерживайте его, пока стекло не достигнет нужного положения.

⚠ Предупреждение

Перед закрытием окна убедитесь, что головы и руки пассажиров находятся от него на безопасном расстоянии. В противном случае пассажиры могут получить серьезные травмы.

Управление одним нажатием

Нажмите на переключатель стеклоподъемников сильнее, чем обычно, после чего отпустите: окно автоматически откроется полностью. Чтобы остановить его, потяните переключатель.

Потяните переключатель стеклоподъемников сильнее, чем обычно, после чего отпустите: окно автоматически закроется полностью. Чтобы остановить его, потяните переключатель.

⚠ Внимание

При низких температурах между стеклом и рамой может образовываться лед, который будет препятствовать движению стекла. В таком случае не следует многократно нажимать на переключатели во избежание повреждения подъемно-опускного механизма. Подождите, пока температура в салоне поднимется и лед растает. После этого можно будет пользоваться стеклоподъемниками.

Аварийное поднятие стекол

В случае аварийной ситуации потяните переключатель стеклоподъемника вверх до упора и удерживайте его. Окно закроется без срабатывания защиты от заземления.

Блокировка стеклоподъемников

После нажатия кнопки блокировки стеклоподъемников управлять ими при помощи переключателей стеклоподъемников, находящихся на задних дверях, будет невозможно.

Повторное нажатие кнопки восстановит функции переключателей стеклоподъемников на задних дверях.

⚠ Предупреждение

Если вы едете с ребенком, рекомендуется посадить его на более безопасное сиденье заднего ряда и включить функцию блокировки стеклоподъемников.

**Переключатели
стеклоподъемников
со стороны пассажиров**

Переключатели стеклоподъемников расположены на подлокотниках пассажирских дверей и предназначены для открывания и закрывания соответствующих окон.

**Функция защиты
от перегрева**

Продолжительное многократное нажатие на переключатель стеклоподъемника может активировать функцию защиты электропривода стеклоподъемника от перегрева. При этом переключатель стеклоподъемника временно перестанет работать. Когда электропривод остынет, функции переключателя восстановятся.

**Функция защиты
от заземления**

Если в процессе закрывания окна между рамой и стеклом окажется посторонний предмет, то при достижении определенного значения давления стекло остановится и автоматически опустится на некоторое расстояние.

⚠ Предупреждение

- > Запрещается проверять работу функции защиты от заземления на себе.
- > Если перед самым закрытием окна между рамой и стеклом окажется ка-

кой-либо предмет, функция защиты от заземления не работает.

- › Во время аварийного поднятия стекла функция защиты от заземления не будет работать.

i Полезная информация

- › В неблагоприятных условиях, например, при низкой температуре или сильной тряске, в процессе подъема стекла может сработать защита от заземления. В таком случае потяните переключатель стеклоподъемника сильнее, чем обычно, и отпустите: окно закроется полностью.
- › Если произошел сбой функции управления одним нажатием и функция защиты от заземления также перестала работать, то для восстановления их работы следует выполнить инициализацию стеклоподъемников.

Функция задержки по времени

После выключения зажигания управлять стеклоподъемниками можно еще несколько секунд.

Комфортное закрытие окон

Когда выключатель зажигания находится в режиме OFF и все двери, включая дверь багажного отделения, закрыты, нажмите и удерживайте кнопку блокировки на ключе или датчик блокировки на ручке двери, чтобы все окна автоматически закрылись.

В процессе автоматического открытия окна нажатие на кнопку блокировки или разблокировки на ключе остановит его движение.

i Полезная информация

- › Если функция комфортного закрытия не работает, необходимо выполнить инициализацию стеклоподъемников. (▷ Стр. 35)
- › Если в процессе автоматического закрытия окон между стеклом и рамой окажется посторонний предмет, может сработать функция защиты от заземления. Прежде чем покинуть автомобиль, убедитесь, что все окна полностью закрыты.

Инициализация

В случае сбоя функции управления одним нажатием ее можно восстановить, выполнив следующие действия:

1. Переведите выключатель зажигания в режим ON.
2. Потяните переключатель стеклоподъемника сильнее, чем обычно, и удерживайте его. Дождитесь, пока окно не будет полностью закрыто, и удерживайте переключатель еще в течение 3 секунд.
3. Снова приведите в действие переключатель стеклоподъемника: полностью откройте и полностью закройте окно одним нажатием.


i Полезная информация

При нарушении функции управления одним нажатием требуется провести инициализацию всех стеклоподъемников, имеющих эту функцию. Кроме того, при каждом отключении и повторном подключении аккумуляторной батареи также следует выполнить инициализацию.

i Полезная информация

Если в процессе автоматического закрывания окон между стеклом и рамой окажется посторонний предмет, может сработать функция защиты от защемления. Убедитесь, что все окна полностью закрыты.

Настройки стеклоподъемников

Функции автоматического закрытия окон при достижении определенной скорости и при блокировке дверей автомобиля можно включить и выключить через дисплей мультимедийной системы  (Настройки автомобиля → Наружное оборудование → Окна).

- › [Автоматическое закрытие окон при достижении определенной скорости]: установите необходимое значение скорости, и все окна будут закрываться автоматически, когда скорость движения превысит установленное значение.
- › [Автоматическое закрытие при блокировке]: если функция включена, все окна и люк будут закрываться автоматически после успешной блокировки дверей.

Оборудование автомобиля

Обратите внимание на то, что в настоящем руководстве описывается стандартное оборудование данной серии автомобилей, оборудование, входящее в комплектацию согласно национальным стандартам, а также специальное оборудование, предназначенное для конкретной модели автомобиля. Поэтому некоторые виды и функции оборудования, описанные в настоящем руководстве, могут не входить в комплектацию Вашего автомобиля или использоваться в автомобилях, выпускаемых только для определенных рынков. Информацию о комплектации Вашего автомобиля Вы можете найти в документах, предоставленных при его покупке, или запросить её у авторизованного дилера.

Открытие и закрытие люка



4DB37CCA90FF


Ручное управление

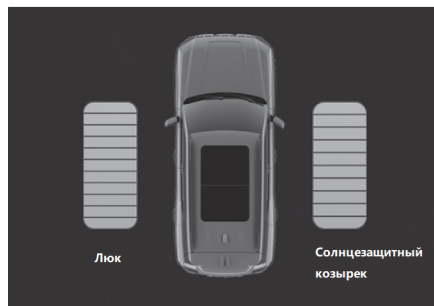
- › Потяните переключатель управления люком вниз и удерживайте его — крышка люка приподнимется на максимальный угол открытия. Если еще

раз потянуть и удерживать этот переключатель, крышка люка будет постепенно сдвигаться.

- › Нажмите на переключатель управления люком и удерживайте его, чтобы закрыть люк.
- › Чтобы оставить люк частично открытым, отпустите переключатель, когда крышка будет в нужном положении.

Автоматическое управление

- › Потяните переключатель управления люком вниз и отпустите его — крышка люка автоматически приподнимется на максимальный угол открытия. Если еще раз потянуть и отпустить этот переключатель, люк автоматически сдвинется в заданное положение; если потянуть и отпустить его в третий раз, то люк автоматически откроется полностью.
- › Нажмите на переключатель управления люком и отпустите его. Люк автоматически закроется.
- › Управлять открытием и закрытием люка можно через дисплей мультимедийной системы  (Настройки автомобиля → Наружное оборудование → Люк).



BE707BEAFD9E

⚠ Предупреждение

- › Во время движения автомобиля запрещается высовывать руки и голову из люка. Столкновение с объектами снаружи или экстренное торможение могут привести к серьезным травмам и даже смерти.
- › Во избежание серьезных травм при закрывании люка следите за тем, чтобы крышка не защемила части тела пассажиров.
- › Не позволяйте детям управлять люком.

Открытие и закрытие солнцезащитной шторки

B7026305D12F


Ручное управление

- › Потяните переключатель управления солнцезащитной шторкой вниз и удерживайте его. Солнцезащитная шторка постепенно откроется.
- › Нажмите на переключатель управления солнцезащитной шторкой и удерживайте его. Солнцезащитная шторка постепенно закроется.

- › Чтобы оставить солнцезащитную шторку частично открытой, отпустите переключатель, когда она будет в нужном положении.

Автоматическое управление

- › Потяните переключатель управления солнцезащитной шторкой вниз и отпустите его. Солнцезащитная шторка автоматически откроется.
- › Нажмите на переключатель управления солнцезащитной шторкой и отпустите его. Солнцезащитная шторка автоматически закроется.
- › Чтобы оставить солнцезащитную шторку частично открытой, еще раз нажмите на переключатель, когда она будет в нужном положении.

Управлять открытием и закрытием солнцезащитной шторки можно через дисплей мультимедийной системы  (Настройки автомобиля → Наружное оборудование → Окна).



BE707BEAFD9E

⚠ Предупреждение

- › Во избежание серьезных травм при закрывании солнцезащитной шторки

следите за тем, чтобы она не защемила части тела пассажиров.

- › Не позволяйте детям управлять солнцезащитной шторкой.

Внимание

Не нажимайте на солнцезащитную шторку во избежание ее выпадения или повреждения.

При длительной стоянке автомобиля рекомендуется держать солнцезащитную шторку люка закрытой, чтобы предотвратить повреждение отделки салона из-за воздействия солнечных лучей.

Функция защиты от перегрева

Продолжительное многократное нажатие на переключатель управления люком может активировать функцию защиты электропривода люка от перегрева. При этом переключатель управления люком временно перестанет работать. Когда электропривод остынет, функции переключателя восстановятся.

Функция задержки по времени

После выключения зажигания управлять люком и солнцезащитной шторкой можно еще несколько секунд.

Функция совместного управления

Если солнцезащитная шторка находится в закрытом положении и пользователь открывает люк, система автоматически регулирует степень открытия шторки в соответствии со степенью открытия люка.

Функция защиты от заземления

Если в процессе автоматического закрывания крышки люка или солнцезащитной шторки на их пути встречается препятствие, крышка люка или шторка останавливаются и возвращаются назад на некоторое расстояние.

Предупреждение

- › Функция защиты от заземления не может полностью устранить риск травмирования.

В некоторых случаях (например, когда препятствие небольшое) функция защиты от заземления может не сработать. Всегда следите за тем, чтобы между рамой и крышкой люка или рамой и солнцезащитной шторкой не было препятствий.

- › Не проверяйте работу функции защиты от заземления на себе.
- › Если перед самым закрытием между рамой и крышкой люка или рамой и солнцезащитной шторкой окажется какой-либо предмет, функция защиты от заземления не работает.

- › При ручном закрытии люка и солнцезащитной шторки функция защиты от заземления не активна. Будьте осторожны, чтобы не защемили пальцы и другие части тела.
-
2. Не позже чем через 5 секунд вновь нажмите и удерживайте переключатель управления люком. После того как люк и шторка полностью откроются и закроются, отпустите переключатель. Инициализация люка завершена.

Функция автоматического закрывания

- › Если выключатель зажигания находится в режиме OFF и датчик дождя и освещенности распознает наличие осадков, люк автоматически закрывается.

Полезная информация

Если дождь слабый, функция автоматического закрывания может не работать. Покидая автомобиль, убедитесь, что люк полностью закрыт.

- › Если скорость автомобиля превысит 120 км/ч, люк автоматически закроется.

Инициализация

В случае сбоя в системе ее работу можно восстановить, выполнив следующие действия:

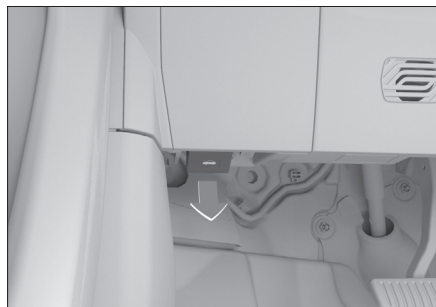
1. Когда выключатель зажигания находится в режиме ON, полностью закройте люк и солнцезащитную шторку. Нажмите и удерживайте переключатель управления люком. Как только люк и солнцезащитная шторка немного сдвинутся с места, отпустите его.

Оборудование автомобиля

Обратите внимание на то, что в настоящем руководстве описывается стандартное оборудование данной серии автомобилей, оборудование, входящее в комплектацию согласно национальным стандартам, а также специальное оборудование, предназначенное для конкретной модели автомобиля. Поэтому некоторые виды и функции оборудования, описанные в настоящем руководстве, могут не входить в комплектацию Вашего автомобиля или использоваться в автомобилях, выпускаемых только для определенных рынков. Информацию о комплектации Вашего автомобиля Вы можете найти в документах, предоставленных при его покупке, или запросить её у авторизованного дилера.

Открывание

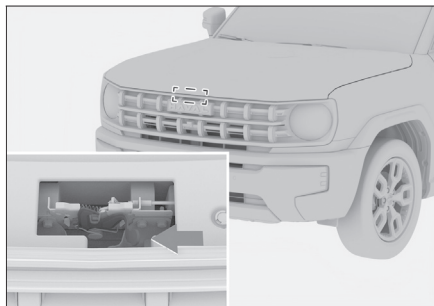
1. Потяните за рычаг, находящийся под приборной панелью со стороны водителя. Капот слегка приоткроется.



97B2382C1306

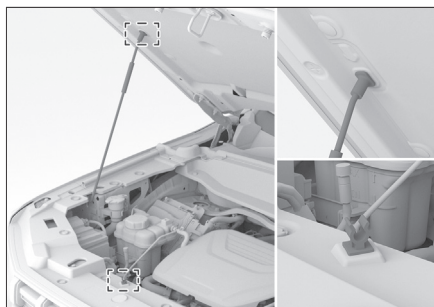
2. Слегка приподнимите капот, протяните руку в образовавшийся зазор и сдвиньте ручку замка капота в на-

правлении стрелки, чтобы открыть капот.



6DFEF86C471D

3. Освободите упор из зажима и вставьте его свободный конец в специальный паз в капоте, чтобы зафиксировать капот в открытом положении.



69FDDF177985

Закрывание

1. Осторожно приподнимите капот.
2. Извлеките упор из паза и верните его в исходное положение.
3. Придерживая капот, опустите его на высоту около 30 см от замка и отпустите.
4. Убедитесь, что капот полностью закрылся.

Предупреждение

Перед началом движения убедитесь, что крышка капота надежно закрыта. В противном случае она может открыться во время движения, вызвав аварийную ситуацию.

Внимание

Перед закрыванием капота убедитесь, что под ним нет посторонних предметов.

Оборудование автомобиля

Обратите внимание на то, что в настоящем руководстве описывается стандартное оборудование данной серии автомобилей, оборудование, входящее в комплектацию согласно национальным стандартам, а также специальное оборудование, предназначенное для конкретной модели автомобиля. Поэтому некоторые виды и функции оборудования, описанные в настоящем руководстве, могут не входить в комплектацию Вашего автомобиля или использоваться в автомобилях, выпускаемых только для определенных рынков. Информацию о комплектации Вашего автомобиля Вы можете найти в документах, предоставленных при его покупке, или запросить её у авторизованного дилера.

Способ заправки

1. Чтобы открыть лючок заливной горловины топливного бака, нажмите в центральную зону задней части лючка. Дверь водителя при этом должна быть разблокирована.
2. Поверните крышку топливного бака против часовой стрелки, чтобы открыть ее. Закрепите тросик крышки топливного бака на дверце топливного бака, чтобы не допустить загрязнения кузова.



DD60A3CA6372

Предупреждение

- › Если при откручивании крышки горловины топливного бака слышен звук выходящего воздуха, следует остановиться, дождаться прекращения звука и затем медленно открутить крышку.

В жаркую погоду топливо из-за чрезмерного внутреннего давления может выплеснуться из горловины топливного бака, что может привести к травмам.

- › Заправляя автомобиль, следует соблюдать следующие меры предосторожности:

Двигатель должен быть выключен.

Рядом с автомобилем не должно быть источников огня.

Не разговаривайте по мобильному телефону.

Соблюдайте прочие меры предосторожности, принятые на автозаправочной станции.

Внимание

- › Не допускайте переполнения топливного бака. Извлекайте заправочный пистолет после первого щелчка. В противном случае топливо может попасть в адсорбер, что приведет к сокращению срока его службы.
- › Не допускайте попадания топлива на кузов — это может повредить лакокрасочное покрытие.
- › Заправляйте автомобиль только указанным типом топлива.

3. Заправив автомобиль, поставьте крышку заливной горловины топливного бака на место и закройте ее, повернув по часовой стрелке до щелчка.

Полезная информация

Крышку топливного бака следует установить на место, иначе может загореться индикатор неисправности двигателя.

4. Закройте лючок заливной горловины топливного бака.

Внимание

- › Перед тем, как блокировать двери автомобиля, полностью закройте лючок заливной горловины топливного бака. В противном случае лючок может оказаться заблокированным, и его будет невозможно открыть. Если это произошло, попробуйте нажать на лючок так, как это требуется для его открытия, и удерживать его,

одновременно нажав кнопку разблокировки на ключе.

- › Во избежание деформации и поломки запорного механизма запрещается применять силу при открывании лючка заливной горловины топливного бака. Это может привести к невозможности открыть или закрыть его.

Информация о топливе

Параметр	Данные
Характеристики топлива	Неэтилированный бензин с октановым числом 92 и выше
Объем топливного бака, л (справочное значение)	55

Оборудование автомобиля

Обратите внимание на то, что в настоящем руководстве описывается стандартное оборудование данной серии автомобилей, оборудование, входящее в комплектацию согласно национальным стандартам, а также специальное оборудование, предназначенное для конкретной модели автомобиля. Поэтому некоторые виды и функции оборудования, описанные в настоящем руководстве, могут не входить в комплектацию Вашего автомобиля или использоваться в автомобилях, выпускаемых только для определенных рынков. Информацию о комплектации Вашего автомобиля Вы можете найти в документах, предоставленных при его покупке, или запросить её у авторизованного дилера.

Подголовники

Регулировка подголовников

Подголовник лучше всего выполняет свои защитные функции, когда его центр находится на уровне верхней части ушей.

Предупреждение

Запрещается регулировать подголовники во время движения автомобиля.



89DA79ADDBDF

- › Чтобы поднять подголовник, потяните его вверх до требуемого положения.
- › Чтобы опустить подголовник, удерживайте кнопку его регулировки и одновременно нажимайте на него.

Полезная информация

Крайнее нижнее положение подголовника — нерабочее. Для использования подголовника обязательно поднимите его до требуемой высоты.

Полезная информация

Отрегулировав подголовник, надавите на него, чтобы убедиться, что он надежно зафиксирован.

Снятие подголовников

Чтобы снять подголовник, удерживайте кнопку его регулировки и одновременно вытягивайте его из пазов.

При необходимости отрегулируйте спинку сиденья, чтобы можно было снять подголовник.

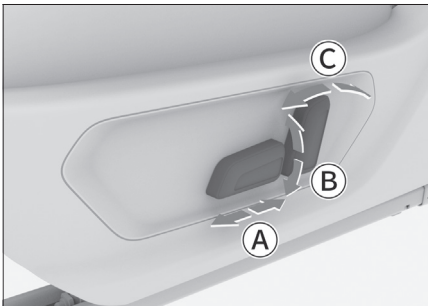
Предупреждение

Запрещается управлять автомобилем со снятыми подголовниками. В противном случае при столкновении область шеи подвергнется сильному ударному воздействию, что может привести к получению серьезных травм или даже смерти.

Сиденья переднего ряда с электроприводом

⚠ Предупреждение

- › Запрещается регулировать сиденье во время движения автомобиля.
- › Перед началом движения приведите сиденье в правильное положение. Неправильное положение сиденья может привести к ошибкам в управлении и стать причиной аварии. Кроме того, в этом случае становится невозможной эффективная работа ремней безопасности, подушек безопасности, подголовников и другого оборудования.
- › Не следует слишком сильно откидывать спинку сиденья. В этом случае при столкновении пассажир может выскользнуть из-под зафиксированного ремня безопасности. Ремень безопасности обеспечивает максимальную защиту водителя и пассажиров только в том случае, когда они сидят прямо, опираясь на спинку сиденья.



D68F9C6A1D24

- Ⓐ Регулировка сиденья в продольном направлении
Чтобы передвинуть сиденье вперед или назад, переместите переключатель

в соответствующем направлении.

- Ⓑ Регулировка высоты сиденья
Чтобы отрегулировать высоту сиденья, потяните заднюю часть переключателя вверх или вниз.
- Ⓒ Регулировка наклона спинки сиденья
Для регулировки наклона спинки сиденья потяните верхнюю часть переключателя вперед или назад.

ℹ Полезная информация

Некоторые функции доступны только на сиденье водителя.

Сиденье пассажира с ручной регулировкой

⚠ Предупреждение

- › Перед началом движения приведите сиденье в правильное положение. В противном случае ремень безопасности, подушки безопасности, подголовник и другое оборудование не смогут эффективно выполнить свои функции во время аварии.
- › Не следует слишком сильно откидывать спинку сиденья. В этом случае при столкновении пассажир может выскользнуть из-под зафиксированного ремня безопасности. Ремень безопасности обеспечивает максимальную защиту водителя и пассажиров только в том случае, когда они сидят прямо, опираясь на спинку сиденья.

Регулировка сиденья в продольном направлении



00F11B572FBD

Потяните ручку регулировки положения сиденья, переместите сиденье вперед или назад до нужного положения и отпустите ручку.

i Полезная информация

Отрегулировав сиденье, убедитесь, что оно надежно зафиксировано.

Регулировка наклона спинки сиденья



90CE9CADAAB4

Плотно прислонясь к спинке сиденья, потяните рычаг регулировки наклона спинки, откиньтесь назад, приведя спинку в нужное положение, и отпустите рычаг.

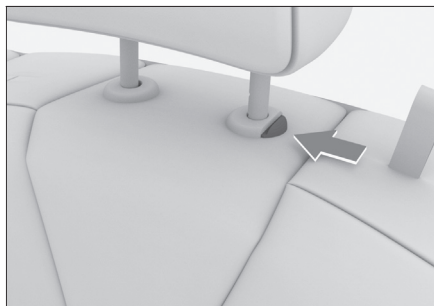
⚠ Внимание

Для регулировки наклона спинки необходимо поднять рычаг регулировки в крайнее положение. В противном случае возможны механические повреждения сиденья.

Подголовники задних сидений

Регулировка подголовников

Подголовник лучше всего выполняет свои защитные функции, когда его центр находится на уровне верхней части ушей.



574E54C16B03

Чтобы поднять подголовник, потяните его вверх.

Чтобы опустить подголовник, удерживайте кнопку его регулировки и одновременно нажимайте на него.

⚠ Предупреждение

Запрещается регулировать подголовники во время движения автомобиля.

Полезная информация

- › Крайнее нижнее положение подголовника — нерабочее. Для использования подголовника обязательно поднимите его до требуемой высоты.
- › Отрегулировав подголовник, надавите на него, чтобы убедиться, что он надежно зафиксирован.

Снятие подголовников

Чтобы снять подголовник, удерживайте кнопку его регулировки и одновременно вытягивайте его из пазов.

При необходимости отрегулируйте спинку сиденья, чтобы можно было снять подголовник.

Внимание

После установки подголовника покачайте его вверх и вниз, чтобы убедиться, что он зафиксирован.

Предупреждение

Запрещается управлять автомобилем со снятыми подголовниками. В противном случае при столкновении область шеи подвергнется сильному ударному воздействию, что может привести к получению серьезных травм или даже смерти.

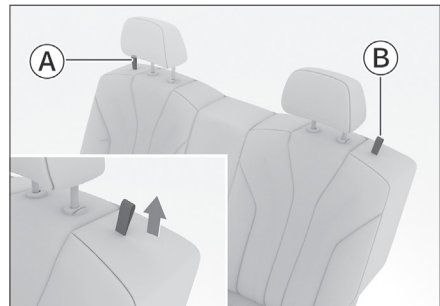
Складывание задних сидений

Левую и правую секции спинки задних сидений можно сложить по отдель-

сти. Сложив задние сиденья, можно увеличить пространство для размещения багажа.

Внимание

- › Перед складыванием сиденья переместите подголовник в подходящее положение, чтобы при складывании он не создавал помех.
- › Верните ремень безопасности в исходное положение, чтобы он не создавал помех при складывании спинки.



ACEDC7CEC66D

- Ⓐ Ручка разблокировки с левой стороны
- Ⓑ Ручка разблокировки с правой стороны

Потяните ручку разблокировки на верхней части спинки, чтобы сложить разблокированную спинку вперед.

Предупреждение

- › Нельзя складывать сидения во время движения автомобиля.

- › Запрещается перевозить пассажиров на сложенных спинках сидений или в багажном отделении.
- › Не позволяйте детям находиться в багажном отделении.

⚠ Внимание

- › Перед складыванием спинки убедитесь, что все предметы с сиденья.
- › Не размещайте тяжелых предметов на сложенной спинке.



Возвращение спинки сиденья в исходное положение

1. Отрегулируйте ремни безопасности сидений, чтобы не защемить их при возвращении спинки в исходное положение.
2. Потяните спинку вверх, вернув ее в исходное положение. Слегка покачайте спинку сиденья вперед и назад, чтобы убедиться в том, что спинка зафиксирована.

Подогрев сидений

Подогрев передних сидений

Функцию подогрева передних сидений можно настроить в меню настроек системы климат-контроля через дисплей мультимедийной системы. (▷ Стр. 73)

Нажмите на значок  или , чтобы открыть панель настроек соответствующего сиденья. Потяните ползунок вверх, чтобы увеличить температуру подогрева сиденья. Коснитесь кнопки

Off, чтобы выключить функцию подогрева.

Подогрев задних сидений

Когда выключатель зажигания находится в режиме ON, нажимайте на кнопки подогрева сидений, чтобы установить требуемый режим подогрева соответствующего заднего сиденья или выключить подогрев. При включении функции загорается световой индикатор.



F1C15FB2F0D5

⚠ Предупреждение

При использовании функции подогрева сидений пассажирам следующих категорий необходимо проявлять особую осторожность:

- › Младенцы, дети, пожилые люди, люди с определенными заболеваниями или с ограниченными возможностями.
- › Люди с чувствительной кожей.
- › Люди в состоянии переутомления.
- › Люди, испытывающие сонливость по причине употребления алкоголя или лекарственных препаратов.

⚠ Внимание


- › Запрещается переоборудовать сиденья и их электросистему. Это может негативно повлиять на функциональность и срок службы системы подогрева.
- › Во избежание перегрева сидений не кладите на них коврики, подушки и другие теплоизолирующие предметы во время работы функции подогрева.
- › Во избежание разряда аккумуляторной батареи запрещается использовать функцию подогрева сидений в течение длительного времени без запуска двигателя.
- › Следующие ситуации могут привести к поломке системы подогрева сидений. Использование функции подогрева сидений допускается лишь после проверки отсутствия этих обстоятельств:


сиденье залито большим количеством воды;

сиденье повреждено острым предметом (иглой, ножом и т. д.);

от сиденья исходит посторонний запах.

Настройка сидений

Функции, связанные с сиденьем водителя, можно настроить через дисплей мультимедийной системы  (Настройки автомобиля → Салон → Сиденье водителя).

- › [Память положения сиденья водителя]: нажмите  и удерживайте любую из кнопок па-

мяти, чтобы сохранить текущее положение сиденья. После сохранения вы получите соответствующее уведомление.

Нажмите кнопку памяти, чтобы привести сиденье в положение, сохраненное для этой кнопки.

ℹ Полезная информация

Чтобы не отвлекать внимание водителя и не мешать безопасному вождению, функция памяти положения сиденья водителя не работает, если скорость автомобиля превышает 7 км/ч.

- › [Функция помощи при посадке]: если эта функция включена и выключатель зажигания находится в режиме OFF, то при открытии двери со стороны водителя водительское сиденье будет автоматически перемещаться в положение, облегчающее посадку в автомобиль и выход из него.

ℹ Полезная информация

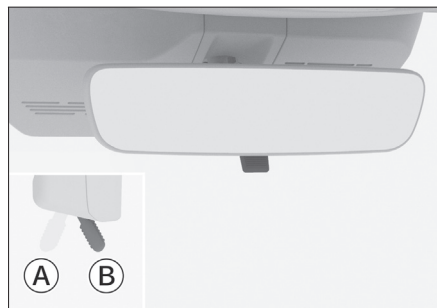
- › Если в процессе автоматического перемещения водительского сиденья задействовать переключатель его регулировки, сиденье выполнит команду переключателя.
- › Если после того, как водительское сиденье автоматически переместилось в положение для посадки в автомобиль или выхода из автомобиля, водитель отрегулировал его положение с помощью переключателя, то сиденье не вернется в положение, в котором оно было до срабатывания функции.

Зеркала заднего вида

Оборудование автомобиля

Обратите внимание на то, что в настоящем руководстве описывается стандартное оборудование данной серии автомобилей, оборудование, входящее в комплектацию согласно национальным стандартам, а также специальное оборудование, предназначенное для конкретной модели автомобиля. Поэтому некоторые виды и функции оборудования, описанные в настоящем руководстве, могут не входить в комплектацию Вашего автомобиля или использоваться в автомобилях, выпускаемых только для определенных рынков. Информацию о комплектации Вашего автомобиля Вы можете найти в документах, предоставленных при его покупке, или запросить её у авторизованного дилера.

Внутреннее зеркало заднего вида с ручным затемнением



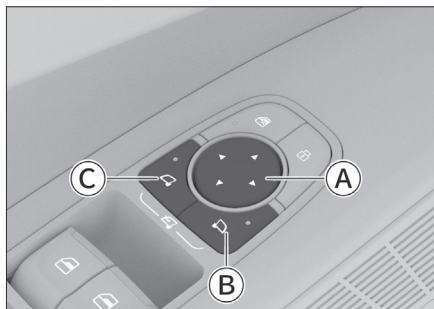
41BFBC387A88

- Ⓐ Стандартный режим
- Ⓑ Режим затемнения

Потяните рычажок на себя, чтобы включить режим затемнения. В этом

режиме происходит затемнение света фар сзади идущих автомобилей.

Наружные зеркала заднего вида



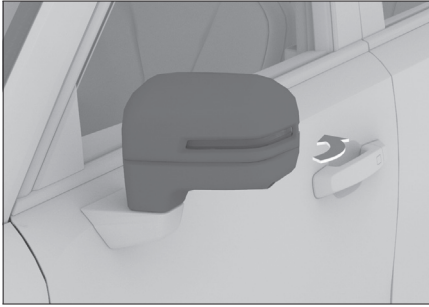
F7EF4002713B

- Ⓐ Кнопка регулировки положения зеркал
- Ⓑ Кнопка выбора правого зеркала
- Ⓒ Кнопка выбора левого зеркала

Регулировка зеркал

1. Нажмите кнопку выбора правого или левого зеркала заднего вида, чтобы выбрать соответствующее зеркало. Индикатор кнопки загорится, указывая, что зеркало готово к регулировке.
2. Нажимая зоны кнопки регулировки зеркала («вперед», «назад», «влево» и «вправо»), можно отрегулировать положение выбранного зеркала заднего вида.
3. После завершения регулировки нажмите кнопку выбора зеркала еще раз. Индикатор кнопки погаснет, и зеркало выйдет из активного состояния.

Складывание вручную



89E2F2E9E4D0

Чтобы сложить наружное зеркало заднего вида, потяните его по направлению стрелки, держа за корпус.

Перед началом движения следует вернуть зеркала в исходное положение.

Складывание с помощью электропривода


Одновременно нажмите кнопки выбора левого и правого наружных зеркал заднего вида, чтобы зеркала автоматически сложились. Нажмите кнопки еще раз, и зеркала автоматически раскроются.

Предупреждение

- › Перед началом движения зеркала заднего вида необходимо разложить и надлежащим образом отрегулировать.
- › Во время регулировки положения наружных зеркал заднего вида не прикасайтесь к ним, чтобы не допустить травм или повреждения зеркал.
- › Запрещается регулировать зеркала заднего вида во время движения автомобиля. В противном случае

ошибки управления могут привести к аварии, серьезным травмам или смерти.

Настройки складывания наружных зеркал заднего вида

Настройки наружных зеркал заднего вида можно регулировать через дисплей мультимедийной системы  (Настройки автомобиля → Наружное оборудование → Зеркала заднего вида).

- › [Наружные зеркала заднего вида]: можно установить положение наружных зеркал заднего вида (сложить или разложить их).
- › [Складывание наружных зеркал заднего вида]: можно выбрать один из двух режимов складывания зеркал.

[Автоматическое складывание]: зеркала будут автоматически складываться при блокировке дверей автомобиля и раскладываться при их разблокировке.

[Ручное складывание]: в этом режиме необходимо вручную потянуть зеркало за корпус, чтобы сложить его.

Функция обогрева наружных зеркал заднего вида

Если боковые зеркала замерзли или запотели, нажмите кнопку обогрева заднего стекла на панели управления системой климат-контроля. Загорится соответствующий индикатор, и функция активируется. Для выключения обогрева нажмите кнопку повторно. Через определенный промежуток вре-

Зеркала заднего вида

мени функция обогрева наружных зеркал заднего вида выключится автоматически.

Предупреждение

После включения функции обогрева наружных зеркал заднего вида запрещается прикасаться к поверхности зеркал во избежание получения ожогов.

Полезная информация

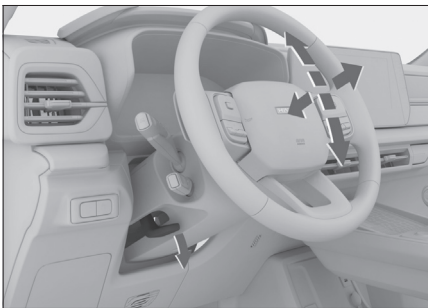
При включении функции обогрева наружных зеркал заднего вида также включается обогрев заднего стекла.

Оборудование автомобиля

Обратите внимание на то, что в настоящем руководстве описывается стандартное оборудование данной серии автомобилей, оборудование, входящее в комплектацию согласно национальным стандартам, а также специальное оборудование, предназначенное для конкретной модели автомобиля. Поэтому некоторые виды и функции оборудования, описанные в настоящем руководстве, могут не входить в комплектацию Вашего автомобиля или использоваться в автомобилях, выпускаемых только для определенных рынков. Информацию о комплектации Вашего автомобиля Вы можете найти в документах, предоставленных при его покупке, или запросить её у авторизованного дилера.

Способы регулировки

1. Опустите регулировочный рычаг, расположенный под рулевым колесом.



A0E62D0B577D


2. Отрегулируйте рулевое колесо таким образом, чтобы оно располагалось напротив груди и не загромождало приборную панель и индикаторы.

3. По окончании регулировки поднимите регулировочный рычаг, чтобы зафиксировать рулевое колесо.

Предупреждение

- > Запрещается регулировать положение рулевого колеса во время движения. В противном случае ошибки управления могут привести к аварии, серьезным травмам или смерти.
- > Отрегулировав рулевое колесо, убедитесь, что оно надежно зафиксировано. В противном случае внезапное смещение рулевого колеса может стать причиной аварии, привести к серьезным травмам или смерти.

Напоминание о необходимости установки рулевого колеса в нейтральное положение

Включить или выключить функцию напоминания о необходимости установки рулевого колеса в нейтральное положение можно через дисплей мультимедийной системы  (Настройки автомобиля → Вождение).

После включения этой функции система будет напоминать о необходимости возврата рулевого колеса в нейтральное положение в нижеперечисленных обстоятельствах.

- > Двигатель работает.
- > Переключатели левого и правого указателей поворота выключены.

- › Угол поворота рулевого колеса превышает заданное значение.
- › Автомобиль неподвижен, включен режим P.
- › Запрещается прикреплять какие-либо аксессуары на кнопку звукового сигнала на рулевом колесе.

Функция обогрева

Функцию обогрева рулевого колеса можно включить или выключить, нажав соответствующую кнопку в интерфейсе системы климат-контроля на дисплее мультимедийной системы. (▷ Стр. 73)

Внимание

Не оставляйте обогрев рулевого колеса работать при выключенном двигателе на длительное время. Это может привести к разряду аккумуляторной батареи и сделать невозможным запуск двигателя.

Звуковой сигнал

Нажмите на значок клаксона на руле или на область вокруг него, чтобы подать звуковой сигнал.

Внимание

- › Внутри рулевого колеса находится фронтальная подушка безопасности. Не ударяйте по кнопке звукового сигнала. Это может привести к неправильному срабатыванию подушки безопасности при аварии или ее случайному срабатыванию в отсутствие аварии, что может стать причиной серьезных травм или смерти.

Оборудование автомобиля

Обратите внимание на то, что в настоящем руководстве описывается стандартное оборудование данной серии автомобилей, оборудование, входящее в комплектацию согласно национальным стандартам, а также специальное оборудование, предназначенное для конкретной модели автомобиля. Поэтому некоторые виды и функции оборудования, описанные в настоящем руководстве, могут не входить в комплектацию Вашего автомобиля или использоваться в автомобилях, выпускаемых только для определенных рынков. Информацию о комплектации Вашего автомобиля Вы можете найти в документах, предоставленных при его покупке, или запросить её у авторизованного дилера.

Рейлинги

Если требуется установить на рейлинги багажную решетку, внимательно ознакомьтесь с инструкцией по ее установке.

Полезная информация

При установке багажной решетки и при использовании багажной решетки для перевозки груза необходимо соблюдать соответствующие требования местных правил дорожного движения.

Грузоподъемность рейлингов

Максимальная грузоподъемность рейлингов составляет 50 кг; при движении с периодическим резким снижением

скорости максимальная грузоподъемность рейлингов составляет 35 кг.

Полезная информация

В массу перевозимого груза должна включаться масса багажной решетки и других подобных вспомогательных приспособлений.

Предупреждение

- › Груз на багажной решетке должен быть надежно закреплен, чтобы не создавать риск аварии.
- › Размещение груза на багажной решетке приводит к тому, что центр тяжести автомобиля смещается вверх. Избегайте движения на высокой скорости, внезапного начала движения, резких поворотов, экстренного торможения или других резких маневров. Ошибки в управлении могут привести к потере контроля над автомобилем или его опрокидыванию и стать причиной серьезных травм или смерти.
- › При перевозке на багажной решетке тяжелых или крупногабаритных предметов ходовые характеристики автомобиля могут измениться из-за смещения центра тяжести и увеличения площади сопротивления воздуху, что создает риск аварии. Рекомендуется выбирать стиль вождения и скорость движения в соответствии с фактической ситуацией.
- › При сильном боковом ветре необходимо снизить скорость движения. Из-за особенностей профиля и высокого

центра тяжести автомобиль более чувствителен к боковым порывам ветра. Снижение скорости повышает управляемость автомобиля.

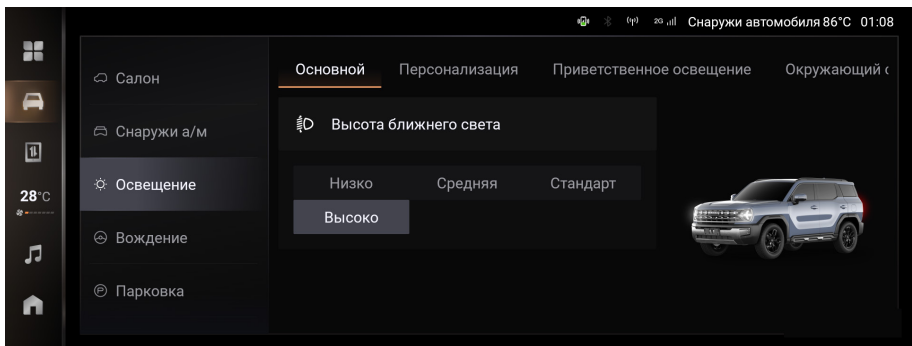
- › При движении по бездорожью или по пересеченной местности не превышайте скорость, избегайте тряски, крутых поворотов и ударов. Все эти факторы могут привести к потере управления или опрокидыванию автомобиля и стать причиной сильных повреждений подвески и ходовой части, а также серьезных травм или даже смерти.
 - › Не двигайтесь поперек склона. Лучше ехать прямо вверх или вниз по склону. В противном случае автомобиль может опрокинуться.
 - › Используйте багажную решетку только при закрытом люке. В противном случае багажная решетка или закрепленные на ней предметы могут травмировать пассажиров.
-

Оборудование автомобиля

Обратите внимание на то, что в настоящем руководстве описывается стандартное оборудование данной серии автомобилей, оборудование, входящее в комплектацию согласно национальным стандартам, а также специальное оборудование, предназначенное для конкретной модели автомобиля. Поэтому некоторые виды и функции оборудования, описанные в настоящем руководстве, могут не входить в комплектацию Вашего автомобиля или использоваться в автомобилях, выпускаемых только для определенных рынков. Информацию о комплектации Вашего автомобиля Вы можете найти в документах, предоставленных при его покупке, или запросить её у авторизованного дилера.

Настройки освещения

Функции, связанные с освещением, можно настроить через дисплей мультимедийной системы 🚗 (Настройки автомобиля → Освещение).



Основные настройки

[Регулировка угла наклона фар]: угол наклона фар можно отрегулировать в соответствии с нагрузкой на автомобиль.

Персональные настройки

- › [Приветственное освещение]: можно включить или выключить эту функцию. Если функция активирована, выключатель зажигания находится в режиме OFF, а переключатель освещения — в режиме AUTO, то при разблокировке дверей автомобиля снаружи (кроме разблокировки механическим ключом) будет включаться приветственное световое шоу.
- › [Функция энергосбережения]: Вы можете установить продолжительность работы габаритных фонарей и фонарей подсветки номерного знака при срабатывании функции задержки отключения в режиме энергосбережения.

- › [Задержка выключения освещения салона]: позволяет задать время задержки выключения плафонов освещения салона после закрытия всех дверей автомобиля.
- › [Функция «Проводи меня домой»]: можно включить или выключить функцию и установить продолжительность работы габаритных огней и ближнего света при ее срабатывании.

Если при выключателе зажигания в режиме OFF и главном переключателе освещения в режиме AUTO уровень освещения вне автомобиля отвечает условиям для включения ближнего света, то после блокировки дверей снаружи (кроме блокировки механическим ключом) ближний свет и габаритные огни загорятся на некоторое время, чтобы вы могли выйти из автомобиля в темноте.

Полезная информация

Если включена функция приветственного освещения при блокировке дверей, то функция «Проводи меня домой» активируется после приветственного освещения.

- › [Настройка режима поиска автомобиля]: позволяет настроить сигналы, подаваемые при включении функции поиска автомобиля.
- › [Двойное мигание при экстренном торможении]: при движении автомобиля со скоростью более 50 км/ч в случае экстренного торможения мигают указатели поворота, чтобы предупредить идущий сзади автомобиль и предотвратить наезд сзади.

Приветственное освещение

Можно активировать приветственное освещение при блокировке или разблокировке дверей.

- › Освещение при разблокировке: если выключатель зажигания находится в режиме OFF и двери заблокированы, то при разблокировке дверей указатели поворота мигнут 2 раза и включится приветственное освещение.

Полезная информация

Откройте дверь, и приветственное освещение автоматически выключится.

- › Освещение при блокировке: когда выключатель зажигания находится в режиме OFF, то при блокировке дверей указатели поворота мигнут один раз и включится световое шоу.

Настройки подсветки

- › Выключатель подсветки: позволяет включать и выключать подсветку.

- › Настройка работы подсветки: позволяет установить яркость и режим работы подсветки.

Полезная информация

- › Когда подсветка активирована, она отключается при включении передачи заднего хода и включается при выключении передачи заднего хода.
- › В следующих ситуациях режим музыкальной подсветки не будет работать и подсветка будет по умолчанию гореть голубым цветом:

Воспроизведение приостановлено, проигрыватель выключен, громкость равна нулю или вы прослушиваете местные радиостанции. Если скорость автомобиля превысит 90 км/ч, подсветка перестанет мигать в такт музыке и загорится голубым; если скорость снизится и станет меньше 80 км/ч, подсветка вернется в музыкальный режим.

- › Интерфейс настроек подсветки может незначительно отличаться в зависимости от комплектации автомобиля.
-

Комбинированный переключатель управления освещением

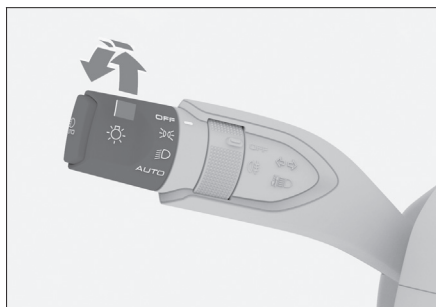
1

Эксплуатация

i Полезная информация

Не оставляйте наружное освещение автомобиля включенным на долгое время при незаведенном двигателе. Это может привести к разряду аккумуляторной батареи и помешать нормальному запуску автомобиля.

Главный переключатель освещения



70260F8707B3

- › При выключателе зажигания в режиме ON поверните переключатель освещения ☀ в режим «Габаритные огни», чтобы включить габаритные огни и фонарь освещения номерного знака.

Если функция энергосбережения включена, главный переключатель освещения находится в режиме габаритных огней, выключатель зажигания переведен в режим OFF и двери автомобиля не заблокированы, то габаритные огни и фонарь освещения номерного знака будут гореть в течение времени, установленного для ак-

тивации функции энергосбережения. (▷ Стр. 59)

Если время активации энергосбережения установлено на 2, 5 или 8 минут и главный переключатель освещения находится в режиме габаритных огней, то при переводе выключателя зажигания в режим OFF и блокировке дверей автомобиля габаритные огни и фонарь освещения номерного знака загорятся на 15 секунд, а затем погаснут.

Если функция энергосбережения работает в режиме «Габаритные огни всегда включены» и главный переключатель освещения находится в режиме габаритных огней, то при переводе выключателя зажигания в режим OFF и блокировке дверей автомобиля габаритные огни и фонарь освещения номерного знака продолжат гореть без выключения.

i Полезная информация

- › Если функция задержки отключения в режиме энергосбережения настроена на постоянное горение габаритных фонарей, Вам необходимо в течение 5 минут после перевода замка зажигания в положение OFF переместить поворотную ручку центрального переключателя света в положение для включения подфарников, чтобы загорелись габаритные фонари и фонари подсветки номерного знака. В противном случае через 5 минут автомобиль автоматически перейдет в спящий режим, в котором не поддерживается включение

габаритных фонарей и фонарей подсветки номерного знака.

Для включения габаритных фонарей и фонарей подсветки номерного знака выведите автомобиль из спящего режима, открыв и закрыв дверь, либо переведите замок зажигания в другое положение.

1) Если положение центрального переключателя света не соответствует режиму, при котором происходит включение подфарников

2) В противном случае через 5 минут автомобиль автоматически перейдет в спящий режим, в котором не поддерживается включение габаритных фонарей и фонарей подсветки номерного знака.


- › Комплектация вашего автомобиля может не предполагать режима «Габаритные огни всегда включены».

Внимание

Во время движения автомобиля запрещается использовать габаритные огни вместо фар ближнего света. Это создает риск аварийной ситуации.

Яркости габаритных огней недостаточно для надлежащего освещения дорожного полотна перед автомобилем, а также для того, чтобы водители и пешеходы могли его увидеть. Поэтому в сумерках или при плохой видимости включайте ближний свет.

- › При выключателе зажигания в режиме ON поверните переключатель освещения в режим ближнего света

, чтобы включить ближний свет. При этом габаритные огни и фонарь освещения номерного знака останутся включенными.

- › При выключателе зажигания в режиме ON поверните переключатель освещения в режим AUTO]. Габаритные огни и ближний свет будут автоматически включаться и выключаться в зависимости от наружного освещения.

Внимание

Днем освещение может иногда не включаться автоматически из-за тумана. В этом случае следует включать его вручную.


Автоматическое управление освещением играет лишь вспомогательную роль. Водитель в любых обстоятельствах несет ответственность за надлежащее управление внешними световыми приборами.

- › Для отключения всех внешних световых приборов переведите главный переключатель освещения в режим OFF.

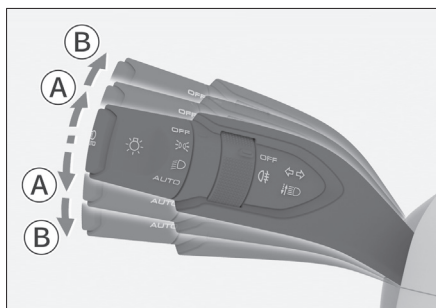
Переключатель противотуманных фонарей



726C157B93A5

При включенном ближнем свете поверните переключатель противотуманных фонарей  в режим управления задними противотуманными фонарями, чтобы включить или выключить задние противотуманные фары. Отпустите ручку, и переключатель автоматически вернется в исходное положение.

Сигналы поворота и смены полосы движения



2A29CE56055A

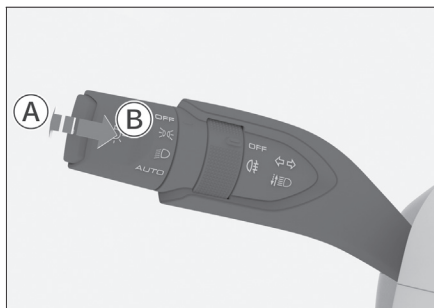
- Ⓐ Включение фар дальнего света
- Ⓑ Мигание фарами дальнего света

› При включенном ближнем свете нажмите комбинированный переключатель управления освещением в направлении от себя для включе-

ния или выключения дальнего света. Если отпустить ручку, комбинированный переключатель автоматически вернется в исходное положение.

› Потяните комбинированный переключатель освещения на себя, чтобы включить дальний свет. Если отпустить ручку, комбинированный переключатель автоматически вернется в исходное положение, и дальний свет погаснет. Для мигания дальним светом несколько раз повторите это действие.

Ручное управление дальним светом



48EE19FE236F

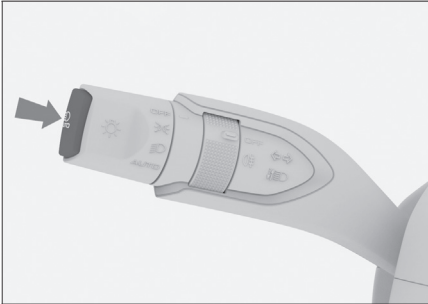
- Ⓐ Сигнал смены полосы
- Ⓑ Сигнал поворота

› Сигнал смены полосы движения: слегка сдвиньте комбинированный переключатель управления освещением вверх или вниз. Отпустите ручку, и комбинированный переключатель автоматически вернется в исходное положение, а соответствующий указатель поворота мигнет несколько раз.

› Сигнал поворота: сдвиньте комбинированный переключатель управления освещением вверх или вниз.



Отпустите ручку, и комбинированный переключатель не вернется автоматически в исходное положение, а соответствующий указатель поворота будет непрерывно мигать.

Автоматическое переключение между дальним и ближним светом



34D6DB150609

Данная функция обеспечивает автоматическое переключение между дальним и ближним светом фар в зависимости от текущей скорости автомобиля и наружной освещенности.

Когда ближний свет горит, а дальний свет не включен, нажмите кнопку автоматического переключения между дальним и ближним светом , чтобы включить или отключить эту функцию. После ее активации индикатор функции автоматического переключения между дальним и ближним светом , расположенный на комбинации приборов, загорится зеленым цветом.

Предупреждение

Функция автоматического переключения между дальним и ближним светом фар является вспомогательной. Водитель должен вручную переключить

свет фар с дальнего на ближний (и наоборот) в зависимости от ситуации на дороге и погодных условий, руководствуясь освещенностью и видимостью. Вручную переключить свет необходимо в следующих условиях:

- › Неблагоприятные для вождения погодные условия (например, туман, дождь или снегопад).
- › Крутой поворот или движение по склону.
- › Движение на перекрестке или в отсутствии полного обзора встречных полос (например, когда свет фар встречных автомобилей не виден из-за дорожного ограждения, или при движении по скоростной дороге).
- › Движение при плохой освещенности в районах с плотной застройкой.
- › При наличии у дороги участников дорожного движения с плохим освещением, например пешеходов или безмоторных транспортных средств.
- › Рядом с дорогой есть объекты с высокой отражательной способностью (например, дорожные знаки).
- › Рядом с датчиком дождя и света на лобовом стекле присутствует грязь, иней или иные объекты, мешающие его работе.

Дневные ходовые огни

Чтобы автомобиль был более заметен для других водителей, после запуска двигателя автоматически включаются дневные ходовые огни.

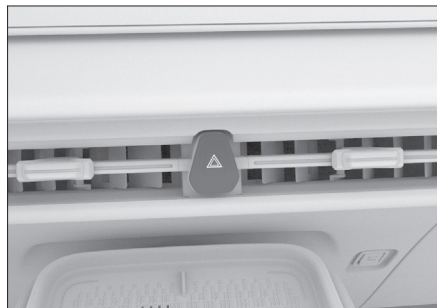
Дневные ходовые огни выключаются в следующих ситуациях:

- › При включении фар.
- › При включении левого или правого указателя поворота дневной ходовой огонь на соответствующей стороне гаснет.

⚠ Предупреждение

- › Дневные ходовые огни не предназначены для вождения в темное время суток.
- › Водитель всегда должен обеспечивать правильный режим работы световых приборов в соответствии с правилами дорожного движения.

Аварийная световая сигнализация



389B2C7A3A4D

В случае неисправности автомобиля или дорожно-транспортного происшествия включите аварийную световую сигнализацию, чтобы предупредить других участников дорожного движения.

Нажмите на выключатель, чтобы включить или выключить аварийную световую сигнализацию.

Лампа для чтения

⚠ Внимание

Не оставляйте освещение салона включенным на длительное время, если автомобиль не заведен. Это может привести к разряду аккумуляторной батареи.

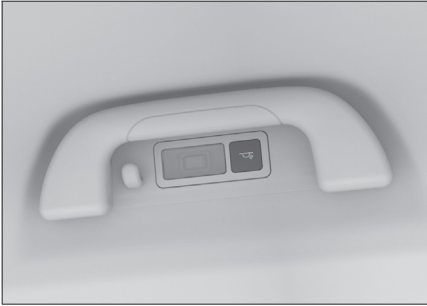


4163BE9E3126



- › Нажмите на кнопку ☀, чтобы включить или выключить лампу для чтения.
- › Нажмите на кнопку 🚗, чтобы включить или отключить функцию «Выключение при закрытии дверей».

После активации этой функции лампа для чтения будет автоматически включаться и выключаться в зависимости от положения дверей автомобиля и интенсивности наружного освещения, определенной датчиком дождя и освещенности.

Боковые плафоны освещения салона



272173CA18CF

Нажмите на кнопку  или , чтобы включить или выключить плафон с соответствующей стороны.

После активации функции «Выключение при закрытии дверей» плафоны будут автоматически включаться или выключаться в зависимости от положения дверей.

Центральный плафон освещения салона



AE413216A945

- › Перемещение переключателя в центральное положение активирует функцию «Выключение при закрытии дверей». После активации этой функции плафон будет автоматически включаться и выключаться в зависимости от положения дверей автомобиля.
- › Чтобы включить центральный плафон освещения салона, переместите переключатель в положение ON.

Подсветка багажного отделения

Подсветка багажного отделения автоматически включается или выключается при открывании или закрывании двери багажного отделения.

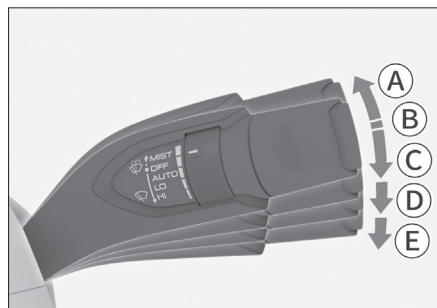
- › Чтобы выключить центральный плафон освещения салона, переместите переключатель в положение OFF.

Оборудование автомобиля

Обратите внимание на то, что в настоящем руководстве описывается стандартное оборудование данной серии автомобилей, оборудование, входящее в комплектацию согласно национальным стандартам, а также специальное оборудование, предназначенное для конкретной модели автомобиля. Поэтому некоторые виды и функции оборудования, описанные в настоящем руководстве, могут не входить в комплектацию Вашего автомобиля или использоваться в автомобилях, выпускаемых только для определенных рынков. Информацию о комплектации Вашего автомобиля Вы можете найти в документах, предоставленных при его покупке, или запросить её у авторизованного дилера.

Стеклоочиститель ветрового стекла

Режимы работы стеклоочистителя ветрового стекла



Ⓐ Однократное срабатывание щеток стеклоочистителя (MIST)

Переведите комбинированный переключатель управления стеклоочистителями вверх в положение MIST и отпустите. Он вернется в исходное положение, и щетки стеклоочистителя совершат один рабочий цикл.

- Ⓑ Выключение стеклоочистителя (OFF)
- Ⓒ Автоматический режим работы (AUTO)
- Ⓓ Работа стеклоочистителя на низкой скорости (LO)
- Ⓔ Работа стеклоочистителя на высокой скорости (HI)

⚠ Внимание

- › Если поверхность ветрового стекла загрязнена или на ней имеются посторонние предметы (снег, жевательная резинка и т. п.), необходимо очистить стекло от загрязнений. В противном случае они могут привести к повреждению ветрового стекла, щеток или механизма стеклоочистителя.
- › В холодное время года перед запуском стеклоочистителей убедитесь, что щетки не примерзли к ветровому стеклу. Если они примерзли, использовать стеклоочиститель можно только после того, как они оттают. В противном случае можно повредить стеклоочиститель и его электропривод.
- › Если стеклоочиститель перестал работать из-за скопления снега на стекле или по какой-либо другой

причине, выключите его, остановите автомобиль в безопасном месте и очистите стекло от снега или посторонних предметов, чтобы обеспечить нормальную работу стеклоочистителя.

- › Не используйте стеклоочиститель ветрового стекла при открытом капоте. Это может привести к повреждению стеклоочистителя или крышки капота.

Регулировка частоты срабатывания стеклоочистителей в автоматическом режиме



20A90096558F

Поворотом ручки регулировки можно изменить частоту срабатывания щеток стеклоочистителя ветрового стекла в автоматическом режиме.

! Предупреждение

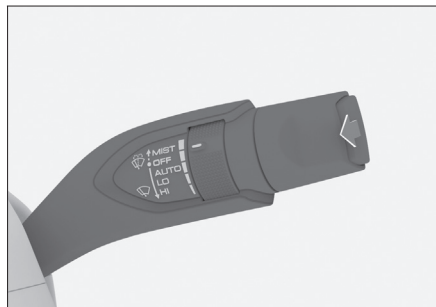
- › Датчик дождя не всегда точно распознает осадки, поэтому стеклоочиститель ветрового стекла может не включиться при необходимости. Если капли дождя на ветровом стекле мешают обзору, следует отрегулировать режим работы стеклоочистителя вручную.

- › Когда очиститель ветрового стекла находится в режиме AUTO, щетки стеклоочистителя могут неожиданно сработать, если постучать снаружи по ветровому стеклу рядом с внутренним зеркалом заднего вида либо если ветровое стекло испытывает вибрацию. Следует проявлять осторожность, чтобы щетки стеклоочистителей не защемили пальцы.
- › Выключайте режим AUTO во время мойки автомобиля, а также в любых других ситуациях, когда в нем нет необходимости. В противном случае стеклоочиститель может сработать без необходимости.

! Внимание

- › Если поверхность ветрового стекла в районе внутреннего зеркала заднего вида сильно загрязнена или к ней прилипли посторонние объекты (снег, листва и т. д.), необходимо сначала очистить стекло и удалить посторонние объекты. В противном случае это может негативно повлиять на автоматическую работу стеклоочистителя ветрового стекла.
- › Поскольку снежные осадки имеют разную форму, датчик дождя и освещенности не всегда способен распознать их. Поэтому стеклоочиститель может не сработать, даже когда снег падает прямо на датчик. Когда снег растает, стеклоочиститель может включиться автоматически.

Омыватель ветрового стекла



DE17145CA295

Потяните комбинированный переключатель стеклоочистителей на себя и удерживайте его в этом положении. На ветровое стекло будет подаваться омывающая жидкость. После отпускания переключатель вернется в исходное положение.

Внимание

- Используйте переключатель стеклоочистителей только для управления омывателем. В противном случае привод омывателя может выйти из строя.

С целью защиты привода омыватель может автоматически отключиться через некоторое время непрерывной работы.

- Регулярно проверяйте уровень жидкости в бачке омывателя и доливайте ее по мере необходимости.

В холодное время года следует использовать незамерзающую жидкость. Иначе омыватель не просто перестанет работать, но будет поврежден из-за замерзания.

- Не используйте средства, создающие покрытие на ветровом стекле

(например, моющие средства с полирующим или тонирующим эффектом, пленки для стекол и т. д.), так как это может привести к нарушению работы стеклоочистителя.

- Не чистите щетки очистителя ветрового стекла средствами на масляной основе. Химические реакции, к которым может привести использование таких средств, способны вызвать деформацию щеток.

Зимний режим

В холодное время года при температуре наружного воздуха ниже 0 °C и скорости движения автомобиля ниже 5 км/ч стеклоочиститель ветрового стекла автоматически переходит в зимний режим и не включается, даже если соблюдаются условия для автоматического срабатывания в режиме AUTO. Это позволяет предотвратить поломку привода или щеток стеклоочистителя, к которым может привести автоматическое срабатывание стеклоочистителя в случае его замерзания.

Если вам нужно включить стеклоочистители в зимнем режиме, вы можете сделать это вручную.

Стеклоочиститель автоматически выходит из зимнего режима, когда температура наружного воздуха становится выше 0 °C или скорость автомобиля превышает 5 км/ч.

Полезная информация

Зимний режим включается только один раз при каждом включении зажигания.

Предупреждение

В холодное время года перед запуском стеклоочистителя убедитесь, что щетки не примерзли к ветровому стеклу. Если они примерзли, использовать стеклоочиститель можно только после того, как они оттают. В противном случае можно повредить стеклоочиститель и его электропривод.



Оборудование автомобиля



Обратите внимание на то, что в настоящем руководстве описывается стандартное оборудование данной серии автомобилей, оборудование, входящее в комплектацию согласно национальным стандартам, а также специальное оборудование, предназначенное для конкретной модели автомобиля. Поэтому некоторые виды и функции оборудования, описанные в настоящем руководстве, могут не входить в комплектацию Вашего автомобиля или использоваться в автомобилях, выпускаемых только для определенных рынков. Информацию о комплектации Вашего автомобиля Вы можете найти в документах, предоставленных при его покупке, или запросить её у авторизованного дилера.

Панель управления системой климат-контроля



51DD452D0D42

- › Нажмите кнопку , чтобы уменьшить интенсивность обдува.
- › Нажмите кнопку , чтобы увеличить интенсивность обдува.

- › Нажмите кнопку A/C, чтобы включить режим охлаждения и снизить температуру и влажность в салоне.
- › Нажмите кнопку [TEMP+], чтобы увеличить температуру системы климат-контроля.
- › Нажмите кнопку [TEMP-], чтобы снизить температуру системы климат-контроля.
- › Нажмите кнопку , чтобы включить или выключить обдув ветрового стекла. Эта функция поможет устранить иней или запотевание на ветровом стекле и боковых стеклах.
- › Нажмите кнопку , чтобы включить или выключить обогрев заднего стекла. Эта функция поможет устранить иней на заднем стекле и наружных зеркалах заднего вида.

Через некоторое время функция обогрева заднего стекла выключается автоматически, и соответствующий индикатор гаснет.

Предупреждение

При работе функции обогрева заднее стекло сильно нагревается. Не прикасайтесь к нему во избежание ожогов.

Внимание

Во избежание разряда аккумуляторной батареи не следует в течение длительного времени использовать эту функцию без запуска двигателя.

Интерфейс системы климат-контроля

Полезная информация







Интерфейс системы климат-контроля может незначительно отличаться в зависимости от используемой темы мультимедийной системы.



- › Коснитесь кнопки ON или OFF, чтобы включить или выключить систему климат-контроля.
- › Коснитесь кнопки AUTO, чтобы включить автоматический режим работы. При этом загорится соответствующий индикатор, и система климат-контроля будет автоматически регулировать режим и интенсивность обдува, а также режим забор воздуха для достижения заданной температуры.

Полезная информация

Если функция автоматической регулировки системы климат-контроля не отвечает вашим потребностям, можно вручную задать собственные настройки. При этом автоматический режим выключится, и его индикатор погаснет.

- › Коснитесь кнопки A/C, чтобы включить или выключить компрессор. При этом загорится соответствующий индикатор, указывая на то, что компрессор включен и система климат-контроля в режиме охлаждения снижает температуру и влажность в салоне.
- › Коснитесь кнопки  «Режим обдува лица»,  «Режим обдува лица/ног»,  «Режим обдува ног» или  «Режим обдува ног/стекла», чтобы установить необходимый режим обдува.
- › Коснитесь кнопки  «Повысить температуру» или  «Понизить температуру», чтобы установить нужную температуру.

Система климат-контроля

1

Эксплуатация



Коснитесь области между кнопками ▲ «Повысить температуру» и ▼ «Понизить температуру» и потяните вверх или вниз, чтобы установить нужную температуру.

- › Коснитесь кнопки SYNC, чтобы включить или выключить режим зонального климат-контроля.

После включения режима температуру на стороне водителя и на стороне переднего пассажира можно регулировать по отдельности. После выключения режима температура на стороне пассажира будет регулироваться вместе с температурой на стороне водителя.

Полезная информация

При регулировке температуры на стороне пассажира автоматически переходит в режим зонального климат-контроля.

- › Коснитесь кнопки , чтобы включить или выключить функцию обдува ветрового стекла. При этом загорится соответствующий индикатор, а ветровое стекло и боковые стекла начнут постепенно нагреваться.
- › Коснитесь кнопки , чтобы включить или выключить функцию обогрева заднего стекла. При этом загорится соответствующий индикатор, а заднее стекло и наружные зеркала заднего вида начнут постепенно нагреваться.




Через некоторое время функция обогрева заднего стекла выключается автоматически, и соответствующий индикатор гаснет.



Предупреждение



При включении функции обогрева заднего стекла заднее стекло и наружные зеркала заднего вида нагреваются. Не прикасайтесь к ним во избежание ожогов.


Полезная информация

Во избежание разряда аккумуляторной батареи не следует в течение длительного времени использовать эту функцию без запуска двигателя.



- › Коснитесь кнопки , чтобы включить или выключить функцию обогрева рулевого колеса.
- › Коснитесь кнопки  «Уменьшение интенсивности обдува» или  «Увеличение интенсивности обдува», чтобы отрегулировать интенсивность обдува.


Также можно регулировать интенсивность обдува, коснувшись в нужном месте области между кнопкой  «Уменьшение интенсивности обдува» и  «Увеличение интенсивности обдува» либо нажав на эту область и потянув.


› Коснитесь кнопки  или , чтобы открыть меню настроек соответствующего сиденья. Потяните ползунок вверх, чтобы увеличить температуру подогрева сиденья. Коснитесь кнопки Off, чтобы выключить функцию подогрева.

› Если температура наружного воздуха ниже +5°C, после запуска двигателя коснитесь кнопки , чтобы включить или выключить функцию обогрева ветрового стекла. Если соответствующий индикатор светится, это означает, что функция обогрева ветрового стекла включена. Эта функция позволяет быстро очистить ветровое стекло от инея и снега.

Через некоторое время после активации функции или после остановки двигателя обогрев ветрового стекла автоматически выключится, а соответствующий световой индикатор погаснет.

› Коснитесь кнопки  «Рециркуляция воздуха» или  «Забор воздуха извне», чтобы включить соответствующий режим циркуляции воздуха.

Светящийся индикатор рециркуляции воздуха  указывает на активность этого режима.

Светящийся индикатор забора воздуха извне  указывает на то, что воздух поступает в автомобиль снаружи.

Полезная информация

› В нормальных условиях рекомендуется использовать режим забора воздуха извне. Использование режима рециркуляции может вызвать запотевание стекол автомобиля, особенно при выключенном компрессоре.

› Режим рециркуляции можно использовать при движении автомобиля в туннеле, в пробке, если воздух снаружи загрязнен или если требуется быстро охладить или нагреть его.

› Нажмите кнопку [Обогрев], чтобы включить или выключить функцию обогрева одним нажатием. Перед использованием этой функции необходимо выбрать в меню дополнительных настроек, какой обогрев будет включаться одним нажатием (обогрев руля, сидений и т. п.).

Меню дополнительных настроек

В меню системы климат-контроля выберите пункт ... «Дополнительные настройки», чтобы открыть соответствующее меню.

› [Режимы комфорта системы климат-контроля]: настройка работы системы климат-контроля в режиме AUTO.

Мягкий: обеспечивает более мягкий по сравнению со стандартным режим охлаждения или нагрева, а также низкую интенсивность обдува.

Стандартный режим: система климат-контроля автоматически регулирует температуру на выходе и интенсивность обдува в соответствии с пользовательскими настройками.

Турборежим: обеспечивает более мощный по сравнению со стандартным режим охлаждения или нагрева, а также высокую интенсивность обдува.

- › [Обогрев форсунок омывателя ветрового стекла]: можно включить или выключить функцию, а также установить автоматический режим. Включение данной функции позволяет устранить замерзание форсунок омывателя ветрового стекла.

При включении этого режима система включает обогрев форсунок примерно на 5 минут.

При установке режима AUTO система автоматически включит обогрев форсунок омывателя ветрового стекла примерно на 3 минуты, если обнаружит, что температура наружного воздуха составляет от -20 до 5 °С. Если система обнаружит, что температура окружающей среды ниже -20 °С, она автоматически включит обогрев форсунок омывателя ветрового стекла примерно на 5 минут.

Полезная информация

- › Чтобы отключить функцию во время ее работы, вручную выключите [Обогрев форсунок омывателя ветрового стекла] в меню дополнительных настроек.
 - › Если во время работы обогрева форсунок омывателя ветрового стекла переключить выключатель зажигания в режим OFF, функция автоматически выключится.
-
- › [Автоматическая защита от запотевания]: можно включить или выключить эту функцию. Когда функция включена и система климат-контроля работает в режиме AUTO, режим кондиционирования автоматически регулируется таким образом, чтобы устранить запотевание ветрового стекла.
 - › [Быстрый запуск системы климат-контроля]: можно включить или выключить эту функцию. Когда функция включена, система климат-контроля автоматически включается при вызове ее панели управления.
 - › [Обогрев одним нажатием]: можно выбрать функцию обогрева, которая будет запускаться нажатием кнопки [Обогрев]. Например, обогрев рулевого колеса, подогрев сидений, отопитель, обогрев переднего ветрового стекла.

Управление системой климат-контроля

Охлаждение/нагрев

После запуска двигателя:

1. Выберите режим AUTO. При этом загорится соответствующий индикатор. Одновременно с ним загорится индикатор A/C, и компрессор автоматически включится или выключится в зависимости от температуры и других условий окружающей среды.
2. Установите нужную температуру, и система автоматически настроит режим и интенсивность обдува, чтобы создать ее.
3. Выбор режима рециркуляции позволяет быстрее нагреть и охладить воздух и является более предпочтительным с точки зрения экономичности.

Удаление инея/конденсата с ветрового стекла

После запуска двигателя:

1. При включении режима обдува ветрового стекла загорается соответствующий индикатор.
2. По своему желанию можно регулировать интенсивность обдува и температуру воздуха, запускать или отключать компрессор, а также переключаться между режимами рециркуляции и забора воздуха снаружи.

Полезная информация

Если воздух в салоне загрязнен или запотели окна, рекомендуется использовать режим забора воздуха извне.

Внимание

- › Регулярно проверяйте радиатор и конденсатор системы климат-контроля. Используйте водяной пистолет низкого давления или мягкую щетку для удаления листьев, насекомых и пыли, скопившихся на поверхности. В противном случае загрязнение будет мешать воздушному потоку, снижая охлаждающий эффект.
- › Регулярное включение системы климат-контроля позволяет поддерживать требуемый уровень смазки компрессора и уплотнителей и предотвратить их протекание. Поэтому даже в холодное время года, когда работа системы климат-контроля не требуется, необходимо включать ее не реже одного раза в неделю не менее чем на 10 минут.
- › Если система климат-контроля недостаточно эффективно охлаждает воздух, обратитесь в сервисный центр для ее проверки и ремонта.
- › Слив хладагента непосредственно в атмосферу наносит ущерб окружающей среде. Сбор хладагента должен осуществляться обученными и сертифицированными специалистами с использованием специальных контейнеров для утилизации.

Полезная информация

1

Эксплуатация

Посторонние запахи из системы климат-контроля

› Источники посторонних запахов

Кондиционирование подразумевает обмен внутреннего и внешнего воздуха. После длительного использования в системе климат-контроля накапливается грязь, которая вызывает появление плесени и специфических запахов.

После продолжительного использования фильтра системы климат-контроля на фильтре скапливается водяной пар и пыль, выделяющие посторонние запахи.

› Рекомендуемые меры

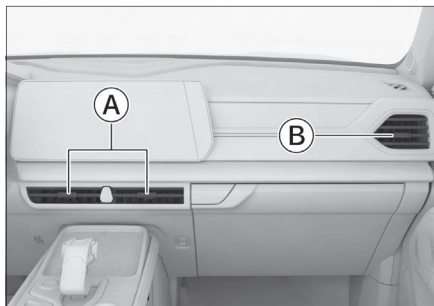
Если наружный воздух достаточно чистый, используйте режим внешней циркуляции, чтобы поддерживать обновление воздуха в салоне.

Если система климат-контроля работает в режиме охлаждения, то для ее выключения рекомендуется сначала выключить кондиционер кнопкой [A/C] и дать системе поработать еще 1–2 минуты. Только после этого можно выключить систему климат-контроля. Это поможет убрать влагу на испарителе кондиционера, просушить систему климат-контроля, предотвратить появление плесени и уменьшить неприятный запах.

При сильном запахе рекомендуется обратиться в сервисный центр для проведения осмотра. При необходимости очистите или замените фильтр кондиционера.

Дефлекторы системы климат-контроля

Дефлекторы переднего ряда



8430804BF4EE

- A** Центральные дефлекторы
- B** Дефлектор со стороны переднего пассажира

Перемещая рычажки дефлекторов, можно регулировать направление воздушного потока.

Закрывать дефлектор можно, переместив рычажок в крайнее положение в одном из направлений, указанных стрелками:

  : Закрывать влево

  : Закрывать вправо

Дефлекторы задних сидений



115E95F709F1

Перемещая рычажки дефлекторов, можно регулировать направление воздушного потока.

Закрыть дефлектор можно, переместив рычажок в крайнее положение в одном из направлений, указанных стрелками:


☒ ←: Закрыть влево

⇒ ☒: Закрыть вправо

Оборудование автомобиля

Обратите внимание на то, что в настоящем руководстве описывается стандартное оборудование данной серии автомобилей, оборудование, входящее в комплектацию согласно национальным стандартам, а также специальное оборудование, предназначенное для конкретной модели автомобиля. Поэтому некоторые виды и функции оборудования, описанные в настоящем руководстве, могут не входить в комплектацию Вашего автомобиля или использоваться в автомобилях, выпускаемых только для определенных рынков. Информацию о комплектации Вашего автомобиля Вы можете найти в документах, предоставленных при его покупке, или запросить её у авторизованного дилера.

Способ использования

Функцию беспроводной зарядки мобильного телефона можно включить и выключить через дисплей мультимедийной системы  (Настройки автомобиля → Салон → Беспроводная зарядка).

После активации функции убедитесь, что боковые двери закрыты, и переведите выключатель зажигания в режим ON или запустите двигатель, чтобы зарядить помещенный в зону зарядки телефон.



81373E41EE2B

Полезная информация

Чтобы обеспечить большую эффективность зарядки, положите телефон вниз панелью, под которой расположена индукционная катушка.

Полезная информация

- › Данная функция поддерживается только теми мобильными телефонами, которые сертифицированы по стандарту Qi и могут быть помещены в зону зарядки.
- › Одновременно можно заряжать только один телефон.
- › При движении по неровной дороге зарядка может периодически прерываться и возобновляться. Если мобильный телефон сместился и зарядка прекратилась, верните телефон в зону зарядки.
- › В процессе зарядки устройство беспроводной зарядки и мобильный телефон будут нагреваться. Это нормальное явление.

Беспроводная зарядка для мобильного телефона

При перегреве система прервет зарядку и продолжит ее после снижения температуры.

- › Зарядка может быть невозможна по причине неисправности мобильного телефона. Для того чтобы выяснить, вызван ли сбой зарядки неисправностью телефона, можно проверить работу беспроводной зарядки с помощью других совместимых телефонов.
- › Если мобильный телефон имеет защитный чехол или другие приспособления, препятствующие беспроводной зарядке, необходимо предварительно их снять, поскольку в противном случае зарядка телефона будет невозможна.
- › Во избежание разрядки аккумуляторной батареи автомобиля не используйте функцию беспроводной зарядки длительное время при выключенном двигателе.

Предупреждение

- › Из соображений безопасности водителю запрещается выполнять операции, связанные с зарядкой мобильного телефона, во время управления автомобилем.
- › Не помещайте в зону зарядки, монеты, ключи, карты с чипами и прочие металлические предметы. В противном случае их нагрев может привести к сбою зарядки или стать причиной чрезвычайного происшествия.

Если в процессе зарядки телефона вы обнаружили в зоне зарядки по-

сторонний металлический предмет, не пытайтесь сразу извлечь его руками во избежание ожога. Необходимо немедленно выключить функцию беспроводной зарядки и убрать предмет спустя несколько минут.

- › Если зона зарядки используется для хранения вещей, отключите функцию беспроводной зарядки.

Внимание

- › Избегайте попадания жидкостей в зону зарядки. Через щели в резиновой прокладке жидкость может попасть в систему беспроводной зарядки и привести к ее неисправности.
- › Запрещено модифицировать систему беспроводной зарядки. Это может стать причиной поломки автомобиля или аварии.

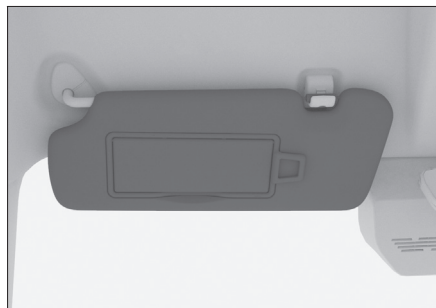
Оборудование автомобиля

1

Эксплуатация

Обратите внимание на то, что в настоящем руководстве описывается стандартное оборудование данной серии автомобилей, оборудование, входящее в комплектацию согласно национальным стандартам, а также специальное оборудование, предназначенное для конкретной модели автомобиля. Поэтому некоторые виды и функции оборудования, описанные в настоящем руководстве, могут не входить в комплектацию Вашего автомобиля или использоваться в автомобилях, выпускаемых только для определенных рынков. Информацию о комплектации Вашего автомобиля Вы можете найти в документах, предоставленных при его покупке, или запросить её у авторизованного дилера.

Солнцезащитный козырек

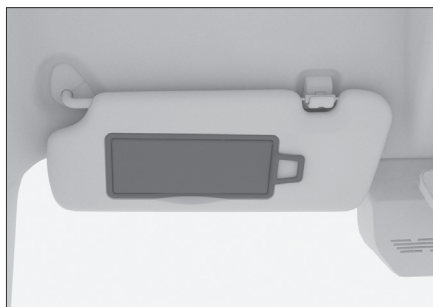


Опустите солнцезащитный козырек, чтобы защититься от ярких солнечных лучей спереди.



Для защиты от солнечного света, попадающего сбоку, опустите солнцезащитный козырек, снимите его с крепежного крючка и поверните в сторону бокового стекла.

Косметическое зеркало



На внутренней стороне солнцезащитного козырька имеется косметическое зеркало. Для его использования откройте крышку.

Если зеркало не используется, закройте крышку.

Перчаточный ящик



6256679E6130

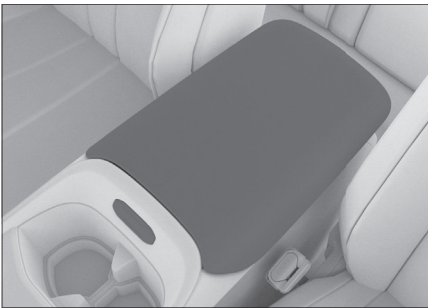
Нажмите кнопку перчаточного ящика. Ящик открывается автоматически.

Чтобы закрыть перчаточный ящик, переместите крышку вверх.

Предупреждение

Во время движения автомобиля перчаточный ящик должен быть закрыт. Иначе при аварии или экстренном торможении вещи могут вылететь из него и стать причиной травмы.

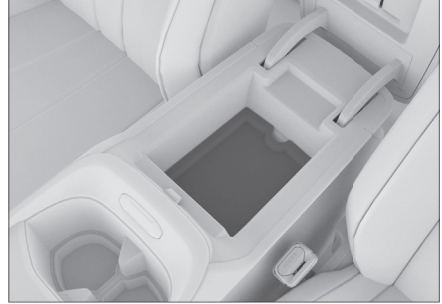
Отделение для хранения



D49391105BA0

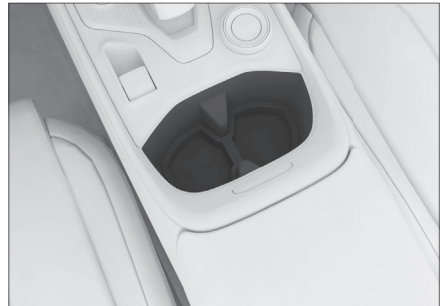
Чтобы открыть отделение, нажмите на кнопку и откиньте подлокотник передних сидений.

Отделение для хранения имеет два уровня. Чтобы использовать нижний уровень, снимите перегородку.



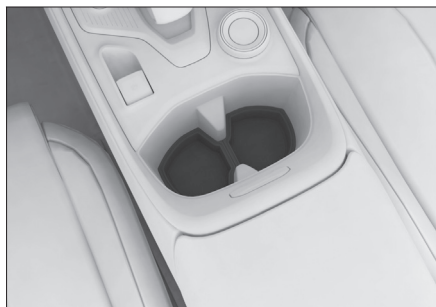
F29852B61632

Подстаканники переднего ряда



6E4D63104A9C

В середине центральной консоли расположены два подстаканника.



Вынув вкладку из отделения подстаканников, можно увеличить доступное пространство.

Предупреждение

› При размещении горячих напитков будьте осторожны, чтобы не обжечься.

› В подстаканники можно ставить только банки подходящего размера и с крышками.

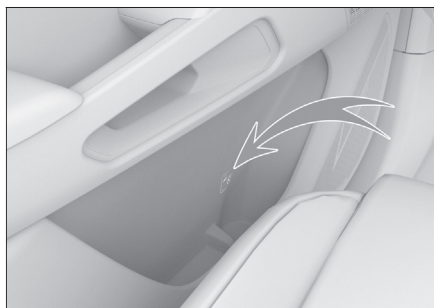
Не ставьте в подстаканники слишком маленькие или неустойчивые банки с напитками. Они могут опрокинуться, что может привести к аварии или травмам.

Убедитесь, что банка с напитком цела и ее крышка плотно закрыта. В противном случае жидкость может вылиться из банки и привести к повреждению электронных приборов автомобиля, загрязнению салона или травмам.

› Неправильное размещение вещей в автомобиле может привести к их случайному перемещению во время движения, что грозит водителю и пассажирам получением

травм. Вещи, находящиеся в подстаканниках, держателях для мобильных телефонов и открытых отделениях для хранения, также могут стать причиной травм при аварии, экстренном торможении или резком повороте.

Отделения для бутылок



В каждой боковой двери есть отсек для бутылки. Здесь можно размещать только плотно закрытые емкости.

Предупреждение

Не следует размещать здесь другие предметы, кроме бутылок. Иначе при аварии или экстренном торможении они могут вылететь и стать причиной травмы.

Внимание

Убедитесь в том, что крышка бутылки закрыта, чтобы жидкость не вылилась.

Крючок для вещей

Расположен в задней части центральной консоли



3FCACE3A2986

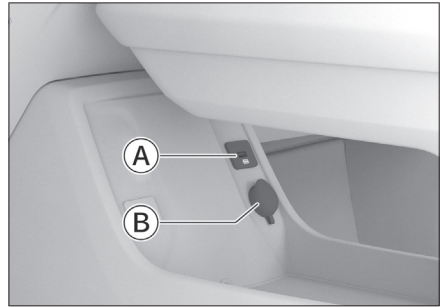
Для использования нажмите на нижний конец багажного крючка и выдвиньте его вниз.

Когда крючок не используется, задвиньте его назад и нажмите на верхнюю часть крючка.

На крючок можно вешать только нетяжелые предметы. Вес размещенного груза не должен превышать значение, указанное на крючке. Перед поездкой убедитесь в том, что все предметы надежно закреплены.

Разъем источника питания

Розетки на передних сиденьях



8EC8CB91D410

- Ⓐ Разъем питания USB
- Ⓑ Резервная розетка

Расположены в передней части центральной консоли.

Когда выключатель зажигания находится в режиме ON, через USB-разъем и розетку можно заряжать электроприборы. Розетка представляет собой источник постоянного тока напряжением 12 В для устройств номинальной мощностью не более 120 Вт (10 А).

Разъем предназначен для зарядки электрических устройств, таких как мобильные телефоны и планшеты.

Разъем питания USB на задних сиденьях



64CF16ECE3AB

Находится рядом с дефлектором системы кондиционирования на заднем ряду.

Доступен для использования, когда выключатель зажигания находится в режиме ON.

Разъем предназначен для зарядки электрических устройств, таких как мобильные телефоны и планшеты.

Предупреждение

Держите емкости с воспламеняющимися газами и нагревательные устройства на достаточном расстоянии от разъемов питания.

Внимание

- › Не допускайте попадания напитков, иных жидкостей или посторонних предметов в розетки и разъемы питания. Это может вызвать короткое замыкание и другие неисправности. Если разъем питания имеет защитную крышку, закрывайте его, когда он не используется.

- › При использовании устройств, мощность которых превышает номинальную, предохранитель автомобиля может перегореть.
- › Не подключайте к розеткам и разъемам питания высокоточное оборудование, оборудование с высокой чувствительностью и другое сложное оборудование.
- › Не используйте розетки и разъемы питания в условиях повышенной влажности и высокой температуры.
- › Запрещается использовать розетки и разъемы питания в параллельном или последовательном соединении с другими источниками питания.
- › При возникновении нештатных ситуаций во время эксплуатации розетки или разъема питания (резкого повышения температуры, появления дыма, постороннего запаха и т. п.), незамедлительно прекратите его использование и свяжитесь с сервисным центром.
- › Запрещается самостоятельно переоборудовать или ремонтировать систему электропитания.
- › Следите за тем, чтобы обеспечивалась водонепроницаемость и герметичность внешней проводки.

2

Управление автомобилем

Правила управления автомобилем	88	Система помощи при парковке	121
Рекомендации по управлению автомобилем в неблагоприятных условиях	94	Функция активного ограничения скорости	128
Рекомендации по управлению автомобилем в период обкатки	99	Круиз-контроль с регулировкой скорости ...	131
Режим питания	101	Интеллектуальная система помощи при вождении	134
Запуск и выключение автомобиля	102	Система помощи при движении	162
Стояночный тормоз	104	Система снижения токсичности отработавших газов	167
Автоматическая коробка передач	107	Виртуальная приборная панель	169
Режимы управления	113	Индикаторы комбинации приборов	173
Усилитель рулевого управления	116	Система управления питанием	181
Система контроля давления в шинах	117		
Система контроля усталости водителя	119		

Оборудование автомобиля

Обратите внимание на то, что в настоящем руководстве описывается стандартное оборудование данной серии автомобилей, оборудование, входящее в комплектацию согласно национальным стандартам, а также специальное оборудование, предназначенное для конкретной модели автомобиля. Поэтому некоторые виды и функции оборудования, описанные в настоящем руководстве, могут не входить в комплектацию Вашего автомобиля или использоваться в автомобилях, выпускаемых только для определенных рынков. Информацию о комплектации Вашего автомобиля Вы можете найти в документах, предоставленных при его покупке, или запросить её у авторизованного дилера.

Перед началом движения

Удалите посторонние предметы

Перед началом движения полностью очистите кузов автомобиля от снега, листьев и т. п.

Проверьте состояние автомобиля

Чтобы обеспечить безопасное и комфортное вождение, перед началом движения проверьте шины, уровень масла, освещение, внешний вид автомобиля и другие позиции, подлежащие ежедневному осмотру.

Если окажется, что автомобиль нуждается в ремонте, незамедлительно обратитесь в сервисный центр.

Проверьте двери и крышку капота

Перед началом движения убедитесь, что все двери автомобиля закрыты. Если какая-либо дверь закрыта не полностью, она может внезапно открыться при движении и стать причиной аварии.

Если капот открывался, то перед началом движения необходимо убедиться в том, что он закрыт. Незакрытая крышка капота может внезапно открыться при движении и стать причиной аварии.

Размещение вещей в салоне

На приборной панели

Запрещается размещать какие-либо предметы на приборной панели. Это может не только помешать обзору водителя, но и негативно повлиять на безопасность в начале и во время движения, создав риск аварии.

В ногах водителя

Запрещается размещать какие-либо предметы в ногах водителя. Они могут попасть под педали, что способно привести к потере контроля над автомобилем и стать причиной аварии.

Если требуется использовать коврики, убедитесь, что они подходят для данного автомобиля. Неподходящая форма, неправильное расположение или наложение коврик один на другой могут помешать нажатию педа-

лей, что сделает невозможным запуск двигателя, затруднит или сделает невозможным переключение передач, а также может стать причиной аварии.

Под сиденьями

Запрещается размещать какие-либо предметы под сиденьями. Это может помешать регулировке положения сидений или сделать невозможной их фиксацию, что способно стать причиной аварии.

На спинках сидений

Не размещайте подушки и другие предметы между спиной и спинкой кресла. Это не только нарушает правильность положения водителя при вождении, но и препятствует обеспечению защитных функций ремня безопасности и подголовника в случае столкновения, что может привести к получению опасной для жизни травмы.

На стеклах окон

Запрещается прикреплять к стеклам предметы на вакуумных присосках. Присоски могут сработать по принципу линзы, что способно привести к возгоранию.

Во время вождения

Не превышайте скорость

Запрещается превышать скорость, указанную на знаках ограничения скорости.

Не перегружайте автомобиль

Движение на перегруженном автомобиле опасно.

Нельзя превышать установленное максимальное число пассажиров и максимальный вес груза, а также перевозить пассажиров в багажном отделении.

Воздержитесь от управления автомобилем, если чувствуете сильную усталость.

Управление автомобилем в состоянии усталости крайне опасно. Скорость принятия решений, зрение и концентрация усталого водителя значительно снижаются, что может привести к серьезной аварии.

Не выключайте двигатель во время движения

Усилители тормозной системы и рулевого управления при выключенном двигателе не работают, что снижает эффективность торможения и может привести к аварии.

Запрещено долгое использование руля на полную мощность

Продолжительное использование руля на полную мощность может привести к снижению эффективности системы управления, что вы почувствуете в виде увеличения тяжести при повороте руля.

Не удерживайте педаль тормоза во время движения

Во время движения запрещается долго удерживать педаль тормоза или двигаться с включенным стояночным тормозом. Это может привести к преждевременному износу тормозных колодок или перегреву деталей тормозной системы, что снизит эффективность торможения и способно стать причиной аварии.

Звуковое предупреждение об износе тормозных колодок

Если тормозные колодки износились и их требуется заменить, со стороны дискового тормозного механизма будет слышен предупреждающий звук.

Если при торможении слышен постоянный звук, продолжать движение запрещается. В противном случае возможны сильный износ тормозных дисков и повреждение элементов тормозной системы, что снизит эффективность торможения и может стать причиной аварии.

Разрыв шины

Запрещается продолжать движение с поврежденной шиной. Движение в этом случае крайне опасно и может привести к аварии. Кроме того, это может стать причиной повреждения колеса, подвески и кузова. В подобной ситуации необходимо немедленно заменить колесо.

В следующих ситуациях следует проверить целостность шин:

- › Вибрация рулевого колеса.
- › Нехарактерная вибрация автомобиля.
- › Нехарактерный крен автомобиля.

При повреждении шины во время движения крепко удерживайте рулевое колесо и осторожно нажмите на педаль тормоза, чтобы снизить скорость. Экстренное торможение и резкое вращение рулевого колеса могут привести к потере контроля над автомобилем.

Сильный удар о днище автомобиля, шину или колесо

В случае сильного удара о днище автомобиля, шину или колесо незамедлительно остановите автомобиль в безопасном месте и проведите осмотр. Проверьте наличие утечек тормозной жидкости и топлива, а также подвеску, шины, колеса, элементы системы привода на наличие деформаций и повреждений. Если произошла утечка или повреждение, дальнейшее движение может привести к аварии.

На спуске

Используйте торможение двигателем

Продолжительное нажатие педали тормоза на спуске может вызвать перегрев тормозного механизма и снизить эффективность торможения, что приведет к аварии.

Запрещается отключать двигатель или двигаться накатом при включенной нейтральной передаче

Если двигатель на спуске выключен, усилители тормозной системы и рулевого управления не работают, что снижает эффективность торможения и увеличивает усилие на рулевом колесе. Это может привести к аварии.

На участке с перепадом высоты

Остановив автомобиль у бордюра или на участке со значительным перепадом высоты, убедитесь, что шины не деформируются в результате контакта с бордюром или другими препятствиями. Переезжая бордюр, искусственную неровность и подобные препятствия, следует снизить скорость и по возможности двигаться под прямым углом к препятствию. В противном случае можно повредить шины (особенно их боковины).

В следующих ситуациях следует снизить скорость и соблюдать осторожность, чтобы не повредить бампер.

- › На участках со ступенчатым спуском, например, на въезде или выезде с автостоянки.
- › На въезде на многоуровневую парковку и других участках с крутыми подъемами.
- › На участках с неровностями и колеями.
- › На участках с выбоинами.
- › При съезде с ровного участка на уклон, или наоборот.

- › При переезде искусственной неровности или остановке у бордюра.

На мокрых, заснеженных, обледенелых дорогах и иных скользких поверхностях

Экстренное торможение, резкое ускорение, резкое вращение рулевого колеса при движении по скользкой дороге могут стать причиной заноса и потери контроля над автомобилем, что может привести к аварии.

При движении в холодную погоду по мостам, затененным участкам и другим местам, где мог образоваться лед, следует снизить скорость.

На затопленной дороге

При движении по затопленной дороге соблюдайте осторожность.

В этих условиях возможны нарушения работы и повреждение двигателя, а также замыкание электрических компонентов. Это может привести к серьезной аварии.

Также при движении по затопленной дороге намокают тормозные колодки, что способно снизить эффективность торможения и стать причиной аварии. После преодоления затопленного участка несколько раз нажмите на педаль тормоза, чтобы разогреть тормоза и убедиться, что они работают исправно.

Меры предосторожности для пассажиров

Не перемещайтесь по салону

Во время движения не покидайте свое место и не перемещайтесь по салону. В противном случае, при экстренном торможении можно получить травму.

Не высовывайте голову или руки из окон или люка

При экстренном торможении или закрытии окон можно удариться о раму, что способно привести к серьезным травмам, вплоть до летального исхода.

Не держите детей на коленях

Запрещается держать младенцев и детей на руках, даже если вы сами пристегнуты ремнем безопасности. Также нельзя каким-либо образом пристегивать детей с помощью ремней безопасности для взрослых. В противном случае, при экстренном торможении или столкновении существует риск серьезных и даже смертельных травм.

Не позволяйте детям управлять дверьми, окнами и люком

Управляя дверями, окнами или люком, дети могут защемить руки, голову, шею и другие части тела, что способно привести к серьезным травмам. Открыв дверь во время движения, ребенок может выпасть и получить серьезные и даже смертельные травмы.

Используйте детские замки и блокируйте окна, чтобы предотвратить несчастные случаи из-за неосторожного обращения детей с окнами и дверьми.

Остановка и стоянка автомобиля

Не останавливайте автомобиль вблизи легковоспламеняющихся материалов

Старайтесь избегать участков с большим количеством травы и легковоспламеняющихся предметов, не останавливайтесь на таких участках. Раскаленная выхлопная труба может привести к возгоранию легковоспламеняющихся материалов.

Если позади автомобиля находятся древесина или фанера, он должен стоять на достаточном расстоянии от них, чтобы не произошло возгорания.

Не запускайте двигатель на длительное время в плохо проветриваемых помещениях

Из-за длительной работы двигателя в гараже и других помещениях с плохой вентиляцией скапливаются выхлопные газы, что может привести к отравлению угарным газом. Это способно нанести серьезный ущерб здоровью и стать причиной смерти.

Экономичное вождение

Будьте внимательны

Сохраняйте достаточную дистанцию до впереди идущего автомобиля, чтобы избежать ненужного ускорения и торможения. Стабильная скорость снижает расход топлива.

Избегайте работы двигателя на холостом ходу

Выключайте двигатель во время длительных остановок на светофорах, железнодорожных переездах или в автомобильных пробках, чтобы избежать ненужного расхода топлива.

Избегайте перегрузки

Сильная нагрузка или перегрузка автомобиля увеличивают расход топлива. Перед началом движения уберите ненужные предметы из автомобиля.

Регулярно проверяйте давление воздуха в шинах

Недостаточное давление в шинах увеличивает сопротивление качению, что повышает расход топлива и ускоряет износ шин.

Проходите плановое техническое обслуживание

Регулярное техническое обслуживание обеспечивает более длительную и экономичную эксплуатацию автомобиля.

Выключайте неиспользуемое электрооборудование

Система кондиционирования, нагревательные элементы и другие компоненты электрооборудования требуют большого количества электроэнергии и увеличивает расход топлива. Если в электроприборах нет необходимости, выключайте их.

Закройте окна и люк

Открытые окна или люк увеличивают сопротивление воздуха и, следовательно, увеличивают расход топлива. Не открывайте их без необходимости.

Используйте инерцию при движении накатом

При приближении к светофору или на больших уклонах следует отпустить педаль газа, чтобы использовать инерцию автомобиля при движении накатом.

Оборудование автомобиля

Обратите внимание на то, что в настоящем руководстве описывается стандартное оборудование данной серии автомобилей, оборудование, входящее в комплектацию согласно национальным стандартам, а также специальное оборудование, предназначенное для конкретной модели автомобиля. Поэтому некоторые виды и функции оборудования, описанные в настоящем руководстве, могут не входить в комплектацию Вашего автомобиля или использоваться в автомобилях, выпускаемых только для определенных рынков. Информацию о комплектации Вашего автомобиля Вы можете найти в документах, предоставленных при его покупке, или запросить её у авторизованного дилера.

Вождение в условиях тумана

Включайте противотуманное освещение

При движении в условиях тумана необходимо включить противотуманные фары и фонари.

Используйте звуковой сигнал для предупреждения других водителей и пешеходов

Услышав звуковой сигнал от другого водителя, сразу подайте ответный сигнал, обозначив местонахождение своего автомобиля.

Снизьте скорость и соблюдайте осторожность

В условиях тумана следует двигаться на минимальной скорости и поддерживать достаточную дистанцию до впереди идущего автомобиля.

Не протирайте запотевшие стекла во время движения

Из-за значительной разности температур внутри и снаружи автомобиля ветровое стекло часто запотевает изнутри, что ухудшает обзор. В таком случае включите функцию обогрева стекол или слегка приоткройте окна, чтобы температура внутри и снаружи автомобиля сравнялась. Это поможет избежать запотевания.

Если нужно протереть стекло, остановите автомобиль. Не делайте этого во время движения.

Вождение в условиях дождя

Будьте осторожны при движении по скользкой дороге

Во время дождя возможны ухудшение видимости, запотевание ветрового стекла, пробуксовка колес. В таких случаях соблюдайте особую осторожность.

Экстренное торможение, резкое ускорение, резкое вращение рулевого колеса при движении по мокрой дороге могут стать причиной заноса и потери контроля над автомобилем, что способно привести к аварии.

Следует снизить скорость, поскольку во время дождя между колесами и поверхностью дороги образуется пленка воды, что приводит к потере сцепления с дорожным покрытием.

Предупреждение

По возможности избегайте вождения в сильный дождь.

Преодоление затопленного участка

Меры предосторожности при преодолении затопленного участка

- › Перед преодолением затопленного участка проверьте глубину. Если она слишком велика или ее невозможно определить, необходимо объехать участок. В подобных случаях не допускается преодолевать затопленные участки.
- › Изучите дорогу. Воздержитесь от движения по неизвестному участку, поскольку под водой могут быть скрыты препятствия: канавы, смотровые колодцы и т. д.
- › Во время преодоления затопленного участка поддерживайте низкую скорость (не более 10 км/ч), не останавливайтесь и не переключайте передачи.
- › Проезжая перекресток, избегайте попадания волн, создаваемых впереди идущими автомобилями, на решетку радиатора.
- › Если во время преодоления затопленного участка двигатель заглох по неизвестной причине, не пытайтесь снова запустить его. Это может привести к серьезным повреждениям. Как можно скорее обратитесь в сервисную службу, чтобы переместить автомобиль в сухое место.

Осмотр и обслуживание после преодоления затопленного участка вброд

Преодолев затопленный участок, выполните следующие действия.

- › Несколько раз слегка нажмите на педаль тормоза и убедитесь в исправности тормозной системы.
- › Проверьте звуковой сигнал.
- › Проверьте все осветительные приборы.
- › Как можно скорее обратитесь в сервисный центр для осмотра. Если при преодолении затопленного участка в узлы системы трансмиссии попала вода, она может смешаться со смазкой и вызвать неполадки в работе системы.

Внимание

- › Преодоление затопленного участка является чрезвычайной мерой, к которой не следует прибегать регулярно.
- › Преодоление затопленного участка может привести к повреждению двигателя и электрических компонентов.

Управление автомобилем в жаркое время года

Жаркая погода и высокая температура воздуха не способствуют нормальной эксплуатации автомобиля и негативно сказываются на здоровье водителя. Чтобы обеспечить безопасность движения, соблюдайте следующие меры предосторожности:

Не допускайте перегрева двигателя

В жаркую погоду увеличивается вероятность перегрева двигателя. Поэтому в жару необходимо уделять особое внимание проверке и обслуживанию системы охлаждения, своевременно удалять посторонние предметы, попадающие между пластинами радиатора.

Следите за давлением воздуха в шинах

Давление воздуха внутри шин увеличивается в результате воздействия высокой температуры, и в жаркое время года при высоких температурах шины могут лопнуть.

При повреждении шины во время движения крепко удерживайте рулевое колесо и осторожно нажмите на педаль тормоза, чтобы снизить скорость. Не применяйте экстренное торможение, не поворачивайте резко рулевое колесо. Это может привести к потере контроля над автомобилем.

Не допускайте теплового удара

В жаркое время года солнечная активность и высокая температура могут стать причиной теплового удара. Обеспечьте хорошую вентиляцию салона и не управляйте автомобилем в состоянии усталости.

Предупреждение

Не оставляйте детей в закрытом автомобиле без присмотра.

- › Ребенок, оставленный в автомобиле в жаркую погоду, может легко подвергнуться тепловому удару или обезвоживанию, что нанесет вред здоровью и даже может привести к смерти.
- › Находясь в автомобиле без присмотра, ребенок может вызвать пожар, играя со спичками, зажигалкой и тому подобными предметами.

Внимание

Не оставляйте в автомобиле зажигалки, аэрозольные баллоны, банки с газированными напитками, очки.

- › В условиях высокой температуры воздуха утечка газа из зажигалки или аэрозольного баллончика либо разрыв баллончика могут привести к возгоранию.
- › В случае разрыва банки с газированным напитком контакт жидкости с электрическими компонентами может привести к замыканию.

› Под воздействием высокой температуры воздуха в салоне полимерные линзы очков могут деформироваться и треснуть.

Управление автомобилем в холодное время года

Зимние шины

В холодное время года при низких температурах из-за некоторых особенностей стандартных шин (ширина, состав каучука, рисунок протектора) снижается их упругость, падают тормозное и тяговое усилия, а также увеличивается уровень шума. В некоторых случаях возможны возникновение трещин, аномальный износ и прочие неустраняемые повреждения. Поэтому при температуре ниже 7 °С следует использовать зимние шины. Они значительно повышают устойчивость автомобиля на дороге, улучшают его тормозные характеристики и сокращают тормозной путь.

Полезная информация

Всесезонные шины с маркировкой M+S достаточно эффективны в холодное время года, однако, как правило, уступают зимним шинам. Особенно важно использовать зимние шины при движении по заснеженным и обледеневшим дорогам.

Предупреждение

Несмотря на то, что использование зимних шин улучшает эксплуатационные характеристики автомобиля

в холодное время года, при управлении следует соблюдать осторожность.

› Скорость и режим движения следует выбирать с учетом видимости, погодных условий, состояния дороги и транспортной ситуации.

› Не превышайте максимально допустимые скорость и нагрузку, указанные для используемых зимних шин.

Внимание

Сильный износ протектора зимних шин в значительной степени снижает их пригодность в холодное время года. Старые зимние шины даже при отсутствии признаков износа протектора также существенно теряют пригодность к использованию. Для ознакомления с критериями замены зимних шин обратитесь к своему дилеру.

Правила использования зимних шин

› Выполняйте соответствующие требования законодательства, принятые в вашей стране.

› Зимние шины должны быть установлены на все колеса.

› Используйте зимние шины того же размера, что и летние.

› Тип, размер (окружность качения), рисунок протектора всех используемых зимних шин должны быть одинаковыми.

› Зимние шины можно использовать только в холодное время года.

Рекомендации по управлению автомобилем в неблагоприятных условиях

2

Управление автомобилем

- › Важно соблюдать все ограничения, установленные для зимних шин (максимальная скорость, максимальная нагрузка и т. д.). Несоблюдение этих требований может привести к повреждению шин и стать причиной аварии.
- › Нельзя устанавливать шины против указанного направления вращения.

Предупреждение

Выключайте двигатель при остановке автомобиля в снегу.

- › При включенном двигателе наличие снега вокруг автомобиля может привести к попаданию в салон выхлопных газов и отравлению угарным газом. Это может нанести серьезный ущерб здоровью и стать причиной смерти.
- › Если вы чувствуете, что выхлопные газы проникают внутрь автомобиля, можно предпринять перечисленные ниже меры:

Переместите автомобиль в проветриваемое место и откройте все окна.

Переключите кондиционер на режим забора воздуха с улицы и установите максимальную интенсивность вентиляции, чтобы обеспечить приток свежего воздуха в салон.

Оборудование автомобиля

Обратите внимание на то, что в настоящем руководстве описывается стандартное оборудование данной серии автомобилей, оборудование, входящее в комплектацию согласно национальным стандартам, а также специальное оборудование, предназначенное для конкретной модели автомобиля. Поэтому некоторые виды и функции оборудования, описанные в настоящем руководстве, могут не входить в комплектацию Вашего автомобиля или использоваться в автомобилях, выпускаемых только для определенных рынков. Информацию о комплектации Вашего автомобиля Вы можете найти в документах, предоставленных при его покупке, или запросить её у авторизованного дилера.

Шины

В первые 500 км пробега на новых шинах следует соблюдать особую осторожность.

В начале эксплуатации новые шины не обеспечивают оптимального сцепления, поэтому они должны пройти период обкатки.

Тормозные колодки

На первых 400 км эксплуатации новые тормозные колодки не обеспечивают максимальной эффективности торможения.

Для ее достижения они должны пройти обкатку. При ощущении, что тормозная система не обеспечивает достаточного

тормозного усилия, нажимайте на педаль тормоза сильнее, чтобы увеличить тормозное усилие.

Во время обкатки тормозную систему не следует подвергать большим нагрузкам. Например, не следует применять экстренное торможение, особенно при очень высокой скорости движения автомобиля и при движении по склону.

Внимание

- › Тормозные диски и тормозные колодки могут изнашиваться с различной интенсивностью в зависимости от условий эксплуатации.
- › При определенных скорости, тормозном усилии и условиях окружающей среды (температура, влажность), во время торможения может раздаваться звук. Это нормальное явление.

Двигатель

Чтобы продлить срок службы нового двигателя или двигателя после капитального ремонта, нужно провести его обкатку, постепенно увеличивая нагрузку. Рекомендуется соблюдать следующие меры предосторожности:

На первых 300 км:

Избегайте экстренного торможения.

На первых 1000 км:

- › Избегайте движения с высокой скоростью.

Рекомендации по управлению автомобилем в период обкатки

2

Управление автомобилем

- › Не нажимайте педаль газа до упора, избегайте работы двигателя на высоких оборотах.
- › Не ведите автомобиль с постоянной скоростью в течение длительного времени, старайтесь периодически менять скорость.
- › Не буксируйте прицепы или иные транспортные средства.

От 1000 км до 1500 км:

Допускается постепенное увеличение скоростного режима при соблюдении мер безопасности.

Внимание

В период обкатки обращайтесь внимание на состояние всех систем двигателя. При появлении неполадок и неисправностей обкатку следует продолжать только после их устранения.

Оборудование автомобиля

Обратите внимание на то, что в настоящем руководстве описывается стандартное оборудование данной серии автомобилей, оборудование, входящее в комплектацию согласно национальным стандартам, а также специальное оборудование, предназначенное для конкретной модели автомобиля. Поэтому некоторые виды и функции оборудования, описанные в настоящем руководстве, могут не входить в комплектацию Вашего автомобиля или использоваться в автомобилях, выпускаемых только для определенных рынков. Информацию о комплектации Вашего автомобиля Вы можете найти в документах, предоставленных при его покупке, или запросить её у авторизованного дилера.

Переключение режимов питания



D975A7FC8C60

При наличии смарт-ключа режим питания можно переключить, нажав непосредственно на выключатель питания.

№	Режим	Функции
1	OFF («ВЫКЛ.»)	Электрические компоненты в нерабочем состоянии.
2	ON («ВКЛ.»)	Все электрооборудование доступно для использования.

Полезная информация

Если Вы носите смарт-ключ с собой, нажмите на педаль тормоза, селектор передачи в положении P. Независимо от того, в каком режиме находится выключатель зажигания, нажмите выключатель зажигания, чтобы завести автомобиль.

Внимание

- › Не оставляйте смарт-ключ на приборной панели, на полу, на комбинации приборов, в перчаточном ящике или в багажном отделении. В противном случае переключение между режимами питания может оказаться невозможным.
- › Когда двигатель не работает, не оставляйте выключатель зажигания в режиме ON на длительное время. Это может привести к разряду аккумуляторной батареи.
- › Выходя из автомобиля, переключите питание в режим OFF и возьмите с собой ключ.

Оборудование автомобиля

Обратите внимание на то, что в настоящем руководстве описывается стандартное оборудование данной серии автомобилей, оборудование, входящее в комплектацию согласно национальным стандартам, а также специальное оборудование, предназначенное для конкретной модели автомобиля. Поэтому некоторые виды и функции оборудования, описанные в настоящем руководстве, могут не входить в комплектацию Вашего автомобиля или использоваться в автомобилях, выпускаемых только для определенных рынков. Информацию о комплектации Вашего автомобиля Вы можете найти в документах, предоставленных при его покупке, или запросить её у авторизованного дилера.

Аварийный пуск



764C5A093966

Если появляется запрос «Находится ли ключ в салоне?» (например: смарт-ключ разряжен, серьезно поврежден дверной щиток или задний бампер), поместите смарт-ключ на отметку в подстаканнике сиденья переднего ряда для выполнения обычного запуска транспортного средства. Выполните обычный запуск двигателя. Если двигатель по-прежнему не удается запустить, как можно скорее обратитесь в сервисный центр.

Запуск автомобиля

Запуск в стандартном режиме

1. При себе имеется смарт-ключ.
2. Отрегулировать положение сиденья, принять правильную позу водителя.
3. Убедитесь, что стояночный тормоз активирован.
4. Убедитесь, что рычаг переключения передач находится в положении P.
5. Нажмите на педаль тормоза.
6. Нажмите на выключатель питания, чтобы завести автомобиль.

Предупреждение

- > Запускать двигатель можно только тогда, когда водитель находится на водительском сиденье. Несоблюдение этого правила может стать причиной аварии, способной привести к серьезным травмам и даже смерти.
- > При запуске двигателя ни при каких условиях не допускается нажимать на педаль акселератора.
- > Двигатель необходимо запускать и в тех случаях, когда требуется переместить автомобиль на незначительное расстояние. Иначе может произойти авария.

Полезная информация

- › Не давайте двигателю в холодном состоянии работать на высоких оборотах или с высокой нагрузкой.
- › По возможности избегайте длительной работы двигателя на холостом ходу.
- › Если двигатель запускается с трудом или часто глохнет, как можно скорее обратитесь в сервисный центр.

Выключение автомобиля

Выключение в обычном режиме

1. После полной остановки автомобиля переключите селектор передачи на Р.
2. Нажмите выключатель питания, чтобы переключить режим питания в режим OFF для выключения автомобиля.

Экстренное выключение двигателя

Если в процессе вождения (когда скорость превышает 5 км/ч) возникает аварийная ситуация (например, когда невозможно остановить автомобиль обычным способом), можно выполнить одну из следующих операций для экстренного выключения двигателя:

- › Нажмите и удерживайте выключатель питания.
- › Нажмите на выключатель питания 3 раза подряд в течение 2 секунд.

Предупреждение

- › Выключение двигателя во время движения может привести к столкновению или серьезной травме.
- › Не прибегайте к принудительной остановке двигателя в отсутствие экстренной необходимости.

После принудительной остановки двигателя функция усилителей тормоза и рулевого колеса будет потеряна, что приведет к увеличению усилия при нажатии педали тормоза и повороте рулевого колеса. Поэтому перед экстренной остановкой двигателя следует максимально снизить скорость.

Предупреждение

Непосредственно после остановки двигателя не следует прикасаться к нему, радиатору и деталям выхлопной системы во избежание ожогов.

Полезная информация

После длительной работы двигателя на высоких оборотах или при высокой нагрузке рекомендуется перед остановкой дать ему поработать некоторое время на холостом ходу или низких оборотах.

Стояночный тормоз

Оборудование автомобиля

Обратите внимание на то, что в настоящем руководстве описывается стандартное оборудование данной серии автомобилей, оборудование, входящее в комплектацию согласно национальным стандартам, а также специальное оборудование, предназначенное для конкретной модели автомобиля. Поэтому некоторые виды и функции оборудования, описанные в настоящем руководстве, могут не входить в комплектацию Вашего автомобиля или использоваться в автомобилях, выпускаемых только для определенных рынков. Информацию о комплектации Вашего автомобиля Вы можете найти в документах, предоставленных при его покупке, или запросить её у авторизованного дилера.

Меры предосторожности

Предупреждение

- › Остановка автомобиля на дороге с большим уклоном может привести к аварии. Соблюдайте осторожность и избегайте остановки автомобиля в подобных местах.
- › Если стояночная тормозная система не выполняет свою функцию по причине нахождения автомобиле на чрезмерном уклоне, нажмите педаль тормоза, чтобы предотвратить скатывание автомобиля.

Электрический СТОЯНОЧНЫЙ ТОРМОЗ

Применение электрического стояночного тормоза



313F34DE13DA

- › Остановите автомобиль, выключите питание, после чего электромеханический стояночный тормоз (EPB) срабатывает автоматически.

Если нет необходимости включать стояночный тормоз, нажмите и удерживайте выключатель EPB, а затем выключите питание.

- › Когда автомобиль неподвижен, потяните вверх переключатель EPB, чтобы включить стояночный тормоз.

Полезная информация

После включения стояночного тормоза (Ⓢ) загорается индикатор остановки автомобиля.

Экстренное торможение

В экстренной ситуации потяните выключатель EPB и удерживайте его, чтобы экстренно затормозить автомобиль.

Экстренное торможение можно отменить, просто отпустив выключатель EPB или нажав на педаль акселератора.

Предупреждение

Использование системы EPB для торможения допускается только в экстренных случаях (например, если педаль тормоза заклинило).

Выключение стояночного тормоза



2595143B4C4A

При включенном питании нажмите на педаль тормоза и на выключатель EPB, чтобы выключить стояночный тормоз.


Полезная информация

- › После включения стояночного тормоза загорается индикатор остановки автомобиля (Ⓢ).
- › Повторите подключение после выключения питания автомобиля. Если на приборе горит электронная сигнальная лампа неисправности при парковке (Ⓢ), пожалуйста, попробуйте выполнить следующие действия.

Потяните вверх выключатель EPB, затем нажмите на педаль тормоза и на выключатель EPB, чтобы разблокировать EPB. Если индикатор неисправности все еще горит, обратитесь в сервисный центр.

Автоматическая парковка

Данная функция автоматически удерживает автомобиль на месте при остановке под уклоном, на красном сигнале светофора, или когда автомобиль эксплуатируется при частых остановках и трогании с места. При этом нет необходимости удерживать педаль тормоза нажатой или часто включать стояночный тормоз. Функция делает вождение более комфортным, а также снижает риск заноса.

Закройте дверь со стороны водителя и пристегните ремень безопасности. После запуска автомобиля вы можете включить или выключить автоматическую парковку (AVH) с помощью мультимедийного дисплея настройки автомобиля  → Вождение → Автоматическая парковка.

Способ использования

1. Включите AVH. В этот момент AVH находится в состоянии готовности. Индикатор AVH на комбинированном измерителе загорается желтым цветом.
2. При нажатии на педаль тормоза для остановки автомобиля автоматически включается AVH. Индикатор AVH на комбинированном измерителе загорается зеленым цветом.

3. Переключитесь на ведущую передачу, нажмите на педаль акселератора, и AVH автоматически отключится.

Если педаль акселератора не нажимается в течение длительного времени, тормозное усилие автоматически переключается на EPB, и AVH переходит в состояние готовности.

AVH отключается в следующих случаях:

- › Отстегнут ремень безопасности водителя.
- › Открыта дверь со стороны водителя.
- › Выключено питание.

Полезная информация

При автоматической мойке или буксировке прицепа отключите функцию AVH

Функция автоматического отключения стояночного тормоза

Стояночный тормоз автоматически выключается, когда водитель пристегивает ремень безопасности, заводит двигатель, включает передачу, нажимает на педаль акселератора, то есть когда система понимает, что водитель собирается начать движение.

При трогании на подъеме необходимо нажать на педаль акселератора для увеличения мощности, что позволит предотвратить занос.

Оборудование автомобиля

Обратите внимание на то, что в настоящем руководстве описывается стандартное оборудование данной серии автомобилей, оборудование, входящее в комплектацию согласно национальным стандартам, а также специальное оборудование, предназначенное для конкретной модели автомобиля. Поэтому некоторые виды и функции оборудования, описанные в настоящем руководстве, могут не входить в комплектацию Вашего автомобиля или использоваться в автомобилях, выпускаемых только для определенных рынков. Информацию о комплектации Вашего автомобиля Вы можете найти в документах, предоставленных при его покупке, или запросить её у авторизованного дилера.

Описание передач

Парковочный режим (P)

Передача P предназначена для парковки автомобиля. При включенной передаче P коробка передач механически заблокирована, что позволяет предотвратить свободное скольжение автомобиля.

Передача заднего хода (R)

Предназначена для движения автомобиля назад.

Нейтральная передача (N)

При включенной нейтральной передаче крутящий момент от двигателя не передается на колеса.

Предупреждение

- › При временной остановке на передаче N обязательно активируйте стояночный тормоз или удерживайте педаль тормоза. В противном случае автомобиль может покатиться и вызвать аварию.
- › Во избежание аварийных ситуаций запрещается двигаться накатом на нейтральной передаче.

Автоматический режим (D)

При обычном вождении рекомендуется использовать передачу D.

При включенном режиме D коробка передач может автоматически переключаться на соответствующую передачу в зависимости от скорости автомобиля и необходимого ускорения для обеспечения оптимального экономичного вождения.

Движение вперед с ручным переключением передач (M)

Для ускорения при обгоне или при движении вверх или вниз по склону рекомендуется использовать ручной режим.

На неровных дорогах, склонах и в других подобных дорожных условиях рекомендуется двигаться на пониженной передаче в ручном режиме.

Переключение передач

После пуска двигателя можно осуществлять переключение передач в нормальном режиме. Перед началом

Автоматическая коробка передач

движения необходимо непрерывно отжимать педаль тормоза, в противном случае в тот момент, когда рычаг переключения передач окажется в положении передачи движения, автомобиль начнет сам перемещаться.

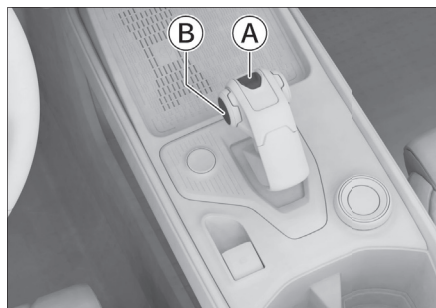
- › Когда автомобиль неподвижен и питание переключено в режим OFF.
- › Автомобиль остановлен, ремень безопасности водителя не пристегнут, педали акселератора или тормоза не нажаты, дверь водителя открыта.

Предупреждение

Во избежание поломки автомобиля или аварии следует переключать передачу после полной остановки автомобиля.

Полезная информация

После переключения режима убедитесь, что установлен нужный режим.



- Ⓐ Кнопка парковочного режима
- Ⓑ Кнопка разблокировки

Переключение в режим Р

Когда автомобиль неподвижен, нажмите кнопку парковочного режима.

Полезная информация

Автомобиль автоматически переключается на передачу Р в следующих случаях.

Переключение в режимы D, R, N, M



Переведите рычаг переключения передач в необходимое положение, при отпускании рычага он автоматически возвращается в центральное положение.

Чтобы выйти из режима Р или переключиться в режим R, нажмите на педаль тормоза и нажмите кнопку разблокировки. Чтобы переключиться в режим D, нажмите на педаль тормоза.

После выбора режима D для перехода в режим M нужно перевести селектор назад; чтобы вернуться в режим D, следует перевести селектор назад еще раз.

Текущая передача отображается на рычаге переключения передач и в приборном информационном центре.

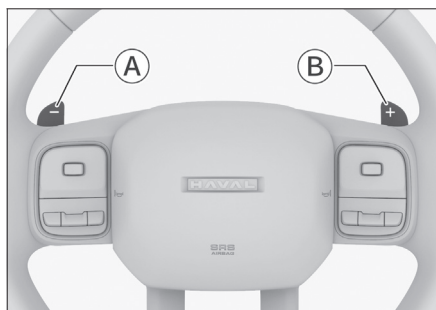
Предупреждение

Если на дисплее приборной панели отображается сообщение о неисправности коробки передач, то КПП, возможно, перейдет в аварийный режим. В этом режиме можно переключиться только на определенную передачу, либо переключение передач вообще невозможно и двигатель отключается. Как можно скорее остановите автомобиль в безопасном месте и свяжитесь с сервисным центром.

Переключение передач в ручном режиме

Полезная информация

Если в ручном режиме скорость вращения двигателя будет слишком высокой или слишком низкой, то коробка передач автоматически переключится на необходимую передачу для защиты двигателя.



8CE1C86BACA1

- A** Лепестковый переключатель понижения передачи
- B** Лепестковый переключатель повышения передачи

Лепестковые переключатели позволяют переключать передачи без отрыва рук от рулевого колеса.

В ручном режиме понижение и повышение передачи осуществляется с помощью лепестковых переключателей.

В автоматическом режиме нажатие на лепестковый переключатель на время активирует ручной режим. В этом случае также можно будет вручную повышать или понижать передачу с помощью лепестковых переключателей.

Длительное удержание лепесткового переключателя позволяет переключиться из ручного режима в автоматический режим.

Аварийная разблокировка в режиме P коробки передач

Если автомобиль неисправен и запустить двигатель стандартным способом не получается, можно выполнить аварийную разблокировку АКПП, чтобы переключить ее из режима P в режим N.

1. Режим питания находится в положении ON, автомобиль затянут стояночным тормозом.
2. До упора нажав педали тормоза и акселератора, одновременно нажмите (потяните) и удерживайте в течение 5 секунд оба подрулевых переключателя передач. После отпускания переключателей и педалей автоматическая коробка передач перейдет в режим экстренной

разблокировки передачи Р коробки передач.

3. Снова нажмите на педаль тормоза, одновременно нажмите на выключатель питания и, услышав звук работающего стартера, переключите рычаг переключения передач с передачи Р на передачу N (когда на рычаге переключения передач и приборной панели отображается передача N, это означает, что передача Р коробки передач успешно разблокирована).
4. После успешной разблокировки АКПП отпустите педаль тормоза, отпустите стояночный тормоз и двигайтесь с места.

Полезная информация

- › Если рычаг селектора передач находится не в положении Р, то после выключения зажигания, открытия водительской двери или нажатия на кнопку парковочного режима он автоматически вернется в положение Р. Поэтому после успешной разблокировки АКПП следите за тем, чтобы не совершать вышеуказанных действий. В противном случае вам придется снова разблокировать коробку передач.
- › После однократной аварийной разблокировки АКПП или выключения зажигания автомобиль выйдет из режима разблокировки АКПП автоматически.

Внимание

Во избежание разряда аккумуляторной батареи, повреждения двигателя и других узлов автомобиля не следует часто использовать функцию аварийной разблокировки коробки передач. Рекомендуется обратиться в сервисный центр, где проблему могут решить квалифицированные специалисты.

Функция медленного движения

После запуска двигателя переместите селектор переключения передач в режим переднего хода, отключите стояночный тормоз и отпустите педаль тормоза. Нажатие на педаль акселератора не требуется, автомобиль начнет движение сам.

Начало движения

Надлежащее начало движения

1. Закройте дверь, пристегните ремень безопасности и убедитесь, что стояночный тормоз включен.
2. Заведите автомобиль.
3. Сильно нажмите на педаль тормоза и включите передачу D (для старта на подъеме и в других ситуациях, требующих большего выходного крутящего момента, рекомендуется использовать передачу M).
4. Отпустите педаль тормоза, а затем плавно нажмите на педаль газа, ускорив движение.

Полезная информация

Когда автомобиль начинает движение, функция автоматического отключения стояночного тормоза деактивирует стояночный тормоз.

Максимально интенсивный разгон с места

1. Закройте дверь, пристегните ремень безопасности и убедитесь, что стояночный тормоз включен.
2. Запустите автомобиль и переключите режим движения на «Спорт».
3. Нажмите левой ногой на педаль тормоза, включите передачу D и выключите стояночный тормоз. Одновременно с этим правой ногой полностью нажмите на педаль акселератора, и прибор выдаст сообщение - Активирован запуск интенсивного разгона .
4. Отпустите педаль тормоза, и автомобиль начнет трогаться с места с максимально возможным ускорением.

Внимание

- › Если во время запуска интенсивного разгона нажать педаль тормоза или отпустить педаль акселератора, режим запуска катапультирования будет прерван, и в это время прибор выдаст сообщение - Деактивация режима интенсивного разгона.
- › Если во время интенсивного разгона без запуска тормоз удерживается слишком долго (около 5 секунд),

автомобиль перейдет в состояние тайм-аута, и прибор выдаст сообщение - Деактивация режима интенсивного разгона] для защиты сцепления и тормозной системы. Нажмите педаль акселератора и педаль тормоза глубоко, чтобы выйти из состояния тайм-аута и перейти к следующему режиму разгона.

Предупреждение

- › Управляйте автомобилем внимательно, соблюдая правила дорожного движения.
- › Активацию интенсивного разгона можно использовать только в местах без перекрестного движения и пешеходов. Водитель обязан следить за тем, чтобы стиль вождения и ускорение не угрожали и не мешали безопасности других участников дорожного движения.
- › Избегайте использования этой функции на скользких дорогах. Невыполнение этого требования может привести к потере контроля над автомобилем и стать причиной аварии.

Остановка

1. Отпустите педаль газа и нажмите на педаль тормоза.
2. После полной остановки движущегося автомобиля, переведите рычаг в положение парковочной передачи «Р».

3. В зависимости от ситуации, включите стояночный тормоз или просто выключите двигатель.

Полезная информация

При выключении двигателя стояночный тормоз включается автоматически.

4. Отпустите педаль тормоза.

Внимание


- › При временной остановке на склоне необходимо нажать педаль тормоза или активировать стояночный тормоз. Запрещается использовать педаль газа и функцию медленного движения, чтобы удерживать автомобиль от скатывания, поскольку это может привести к повреждению коробки передач.
 - › На склоне запрещается использовать для торможения только передачу Р; это может привести к повреждению коробки передач.
 - › При необходимости остановки на склоне застопорите колеса, чтобы предотвратить скатывание автомобиля.
-

Оборудование автомобиля

Обратите внимание на то, что в настоящем руководстве описывается стандартное оборудование данной серии автомобилей, оборудование, входящее в комплектацию согласно национальным стандартам, а также специальное оборудование, предназначенное для конкретной модели автомобиля. Поэтому некоторые виды и функции оборудования, описанные в настоящем руководстве, могут не входить в комплектацию Вашего автомобиля или использоваться в автомобилях, выпускаемых только для определенных рынков. Информацию о комплектации Вашего автомобиля Вы можете найти в документах, предоставленных при его покупке, или запросить её у авторизованного дилера.

Переключатель режимов вождения

2WD

С помощью интерфейса  → Настройки мультимедийного дисплея автомобиля → Вождение можно установить следующие режимы движения: стандартный, экономный, спортивный и снежный.

4WD



6EA53064356A

Поверните переключатель режимов движения для переключения между режимами движения: стандартный, экономный, спортивный, снежный, трава/гравий.

Стандартный режим

В зависимости от условий вождения, системы автомобиля автоматически подбирают режим с оптимальным сочетанием динамичности и экономичности.

Экономичный режим

Режим, подходящий при движении на невысокой и средней скоростях, когда приоритетными являются экономичность и комфортность движения.

Спортивный режим

Увеличивает мощность автомобиля, скорость отклика рулевого управления и дает лучшие ощущения от вождения. Подходит для широких дорог с невысокой интенсивностью движения и ровным покрытием.


Снежный режим

Обеспечивает устойчивость автомобиля и безопасность вождения в условиях слабого сцепления шин с дорожным покрытием, предназначен для движения по заснеженным и скользким дорогам.

Режим травы / гравия

Подходит для движения по участкам с редкой травой и относительно мягкой почвой либо с гравием.

Память режимов движения

Функцию запоминания режима движения можно настроить с помощью интерфейса  → Настройки мультимедийного дисплея автомобиля → Вождение. Если функция включена, то при повторном запуске автомобиля автоматически устанавливается режим движения, который использовался до выключения двигателя.

Полезная информация

Если при выключенном автомобиле выполняется операция по отсоединению аккумулятора и его подзарядке, то после повторного запуска автомобиля режим движения по умолчанию переходит в стандартный режим.

Меры предосторожности при вождении полноприводного автомобиля

- › Когда автомобиль преодолевает бездорожье (например, когда автомобиль пробуксовывает в снегу, грязи, песке, на подъеме), из-за непрерывной пробуксовки шин может сработать функция защиты от перегрева системы полного привода. В этом случае следует немедленно прекратить попытки вытащить автомобиль. Необходимо дать системе остыть. Подождите, пока система полного привода автоматически сбросит аварийный сигнал перегрева (рекомендуется подождать несколько минут после сброса аварийного сигнала, чтобы понизить температуру системы полного привода и дать ей восстановиться), а затем продолжите попытки вытащить автомобиль.
- › Проверка колес 2WD запрещена в любом режиме движения. (Включает в себя действие, при котором задние колеса не поворачиваются, а передние продолжают скользить по льду или обледенелой дороге).
- › Убедитесь в том, что радиус качения шин одинаков:

При замене шин необходимо убедиться, что все четыре шины, используемые на автомобиле после замены, имеют одинаковые марку и тип.

Если невозможно гарантировать целостность шин (включая замену не полноразмерных запасных шин), перейдите в экономный режим

и замените шины как можно скорее (в пределах 50 км), убедившись, что все четыре шины одной марки и модели.

Если срабатывает сигнализация давления в шинах, их следует проверить и своевременно подкачать, обеспечив необходимое давление и сбросив аварийный сигнал.

- › Не допускайте дрифт.
- › Запрещена самовольная модификация.
- › На участках с хорошим сцеплением (шоссе, бетонное покрытие) не допускается применение снежного, грязевого, гравийного режимов.


Полезная информация

Если дорога покрыта снегом, не обеспечивая хорошее сцепление, можно использовать снежный режим вождения.

Оборудование автомобиля

Обратите внимание на то, что в настоящем руководстве описывается стандартное оборудование данной серии автомобилей, оборудование, входящее в комплектацию согласно национальным стандартам, а также специальное оборудование, предназначенное для конкретной модели автомобиля. Поэтому некоторые виды и функции оборудования, описанные в настоящем руководстве, могут не входить в комплектацию Вашего автомобиля или использоваться в автомобилях, выпускаемых только для определенных рынков. Информацию о комплектации Вашего автомобиля Вы можете найти в документах, предоставленных при его покупке, или запросить её у авторизованного дилера.

Переключение режимов

Индивидуальное переключение: В режиме ON можно переключать режимы работы усилителя на рулевом колесе через экран мультимедийного дисплея  [Настройки автомобиля] → [Настройки вождения], между режимами усилителя рулевого механизма: «легкий», «комфортным» и «спортивным».

Синхронное переключение: при переключении режима вождения, режим усиления рулевого управления также будет переключаться синхронно:

Режимы управления	Усилитель рулевого управления
Экономичный режим	Легкий
Стандартный режим	Комфортный
Спортивный режим	Спортивный
Снежный режим	Спортивный
Режим травы / гравия	Спортивный

Полезная информация

При переключении режима усиления рулевого управления должны быть соблюдены следующие условия:

- › Нормальная работа системы электроусилителя рулевого управления.
- › Скорость автомобиля составляет менее 125 км/ч.
- › Не выполняется никакого явного рулевого маневра.

Легкий

Активная работа усилителя рулевого управления, легкое руление: режим подходит для плотного движения в городе.

Комфортный

Подходит для регулярного вождения.

Спортивный

Снижает усиление рулевого управления и увеличивает отклик рулевого колеса. Рекомендуется использовать его на высоких скоростях, в дождь, снег и т. п.

Оборудование автомобиля

Обратите внимание на то, что в настоящем руководстве описывается стандартное оборудование данной серии автомобилей, оборудование, входящее в комплектацию согласно национальным стандартам, а также специальное оборудование, предназначенное для конкретной модели автомобиля. Поэтому некоторые виды и функции оборудования, описанные в настоящем руководстве, могут не входить в комплектацию Вашего автомобиля или использоваться в автомобилях, выпускаемых только для определенных рынков. Информацию о комплектации Вашего автомобиля Вы можете найти в документах, предоставленных при его покупке, или запросить её у авторизованного дилера.

Функция мониторинга давления в шинах

Описание системы

Система контроля давления в шинах (TPMS) в реальном времени отслеживает давление в шинах и их температуру. При отклонении от нормальных значений она подает сигнал, информируя водителя о том, что необходимо принять соответствующие меры, и таким образом предупреждает аварию.

Внимание

- › Если при замене установлена неоригинальная шина, система TPMS может работать некорректно.

- › Система TPMS может работать некорректно, если колеса покрыты.
- › В результате воздействия радиопомех система TPMS может работать некорректно.
- › После замены или перестановки шины запустите двигатель и двигайтесь на автомобиле со скоростью выше 30 км/ч около 9 минут. Система контроля давления в шинах будет настроена автоматически. Если в течение 9 минут давление в шинах не отображается или отображается ошибочно, немедленно обратитесь в сервисный центр для переустановки TPMS.

Полезная информация

- › Система TPMS не отменяет необходимости в регулярном обслуживании шин. Даже если система TPMS не подает предупреждающих сигналов, необходимо регулярно проверять шины и давление в них.
- › На давление воздуха в шинах влияют нагрев при движении, условия окружающей среды и длительность поездки. Обычно оно колеблется на уровне 30 КПа, это нормальное значение.
- › Система TPMS не может отслеживать давление в шине запасного колеса.

Функция контроля

Нажимайте левую или правую кнопку переключения на правой стороне рулевого колеса до тех пор, пока компьютер

водителя не переключится на интерфейс данных о вождении, затем нажмите кнопку переключения вверх или вниз, чтобы переключить интерфейс данных о вождении на интерфейс контроля давления в шинах. Вы можете просмотреть информацию о давлении и температуре всех шин в режиме реального времени.

При слишком низком давлении либо слишком высокой температуре в шинах в интерфейсе системы мониторинга давления и температуры воздуха в шинах значок колеса, в котором обнаружена проблема, отображается желтым цветом и мигает.

Функция предупреждения

При слишком низком давлении в шинах или слишком высокой температуре на приборной панели появляются следующие предупреждения:

- › На экране информационного центра появляется предупреждающее окно, в котором шина с отклонением в параметрах отображается в желтом цвете, а также раздается звуковой предупреждающий сигнал.
- › На панели приборов загорается сигнальная лампа системы контроля давления в шинах (!).

Если предупреждение системы TPMS поступило во время движения, не совершайте резких поворотов и резкого торможения. Снизьте скорость, войдите в безопасную зону, как можно скорее остановите автомобиль и обратитесь в сервисный центр для устранения неисправности.

Оборудование автомобиля

Обратите внимание на то, что в настоящем руководстве описывается стандартное оборудование данной серии автомобилей, оборудование, входящее в комплектацию согласно национальным стандартам, а также специальное оборудование, предназначенное для конкретной модели автомобиля. Поэтому некоторые виды и функции оборудования, описанные в настоящем руководстве, могут не входить в комплектацию Вашего автомобиля или использоваться в автомобилях, выпускаемых только для определенных рынков. Информацию о комплектации Вашего автомобиля Вы можете найти в документах, предоставленных при его покупке, или запросить её у авторизованного дилера.

Предупреждение о системе контроля усталости водителя


Описание системы

Система контроля усталости водителя непрерывно отслеживает действия водителя по управлению автомобилем и таким образом определяет степень усталости водителя. Если система определила, что водитель устал, раздается звуковой сигнал, и на дисплее появляется предупреждение о том, что водителю следует соблюдать осторожность.

Предупреждение

- › Воздержитесь от управления автомобилем, если чувствуете сильную усталость.
В случае длительных поездок обязательно планируйте перерывы для отдыха.
- › Водитель несет полную ответственность за то, чтобы его состояние не мешало нормальному вождению.
- › Напоминание об усталости является вспомогательной функцией. Система не всегда способна правильно определить степень усталости водителя. В некоторых случаях система может принять нормальные действия за признаки усталости.

Способ использования

С помощью мультимедийного дисплея  [Настройки автомобиля] → [Настройки вождения] можно включить или отключить функцию контроля усталости водителя. При обнаружении системой следующих обстоятельств на дисплее приборной панели появится окно с сообщением «Возможно, Вам следует отдохнуть», сопровождаемое звуковым сигналом.

- › Ремень безопасности со стороны водителя пристегнут, скорость автомобиля превышает 65 км/ч, и система определяет, что водитель управляет автомобилем в состоянии усталости.
- › Время непрерывного движения (работы двигателя) достигло 4 часов.

Предупреждение

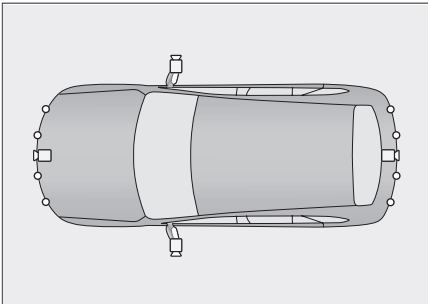
- › Если обнаружены признаки усталости водителя, но скорость автомобиля не превышает 65 км/ч, предупреждения об усталости не будет.
 - › Иногда усталость не влияет на действия водителя при вождении. В таких случаях система не дает предупреждение. При наличии признаков усталости водителю крайне важно отдохнуть вне зависимости от наличия предупреждений.
 - › Эта функция никак не ограничивает действий водителя. В случае длительных поездок обязательно спланируйте перерывы для отдыха.
-

Оборудование автомобиля

Обратите внимание на то, что в настоящем руководстве описывается стандартное оборудование данной серии автомобилей, оборудование, входящее в комплектацию согласно национальным стандартам, а также специальное оборудование, предназначенное для конкретной модели автомобиля. Поэтому некоторые виды и функции оборудования, описанные в настоящем руководстве, могут не входить в комплектацию Вашего автомобиля или использоваться в автомобилях, выпускаемых только для определенных рынков. Информацию о комплектации Вашего автомобиля Вы можете найти в документах, предоставленных при его покупке, или запросить её у авторизованного дилера.

Датчики системы помощи при парковке

Система помощи при парковке определяет дорожную ситуацию с помощью камер и датчиков и, основываясь на полученных результатах, помогает водителю принять меры для повышения безопасности и комфорта при парковке.



456A2668E288

Значок на рисунке	Пояснения	Позиция
	Камера	На передней решетке радиатора На левом и правом наружных зеркалах, на заднем бампере.
	Ультразвуковой радар	На переднем и заднем бамперах

Полезная информация

В зависимости от комплектации автомобиля тип и количество датчиков могут отличаться. Ориентируйтесь на фактическую комплектацию вашего автомобиля.

Предупреждение

- › Система помощи при парковке представляет собой только вспомогательный инструмент. Она не может оценивать окружающую обстановку вместо водителя. Водитель в любом случае несет ответственность за безопасность автомобиля. Во время парковки и в других подобных ситуациях он должен постоянно следить за окружающей обстановкой.
- › Система помощи при парковке имеет слепые зоны, поэтому она может пропускать некоторые препятствия. При парковке и других подобных маневрах обязательно убедитесь, что рядом с автомобилем нет детей и животных.

Внимание

- › При движении задним ходом убедитесь, что дверь багажного отделения полностью закрыта.
- › Запрещается ударять по камере или радару.
- › Во время мойки автомобиля не направляйте струю воды под высоким давлением на камеры и датчики. Это может привести к неполадкам в системе или вызвать возгорание.
- › Не используйте абразивные материалы и острые предметы при очистке камер и датчиков. Для очистки используйте мягкую тряпку или воду (под низким давлением).

Полезная информация


Система помощи при парковке чувствительна к ультразвуковым волнам. В следующих случаях она может не обнаруживать препятствия или делать это с трудом. Это не является признаком неполадок в системе.

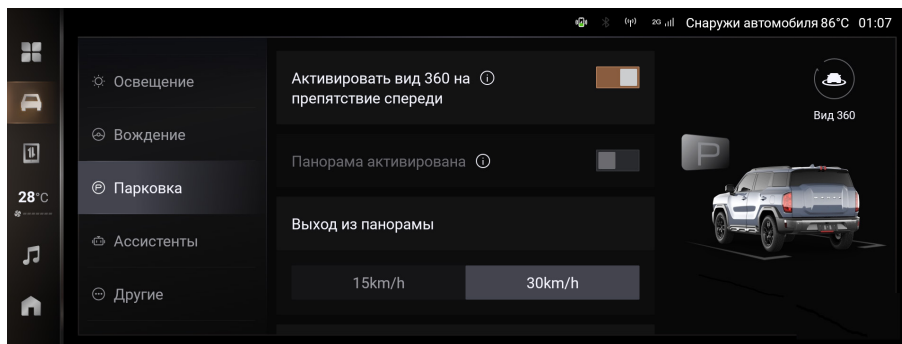
- › Препятствия в виде металлических сеток, изгородей, столбиков, тросов и прочих тонких предметов.
- › Препятствия в виде предметов, поверхность которых не отражает сигнал радара, а также люди в одежде из таких материалов.
- › Препятствия из снега, тканей или предметы, поглощающие звуковые волны.
- › Препятствия, находящиеся ниже уровня радарного датчика.

- › Препятствия, представляющие собой остроугольные отражатели или конусообразные предметы, например, прямоугольные колонны, ящики пожарных кранов и т. д.
- › При движении по траве или неровной дороге.
- › При движении задним ходом на склоне.
- › При наличии ультразвуковых помех одинаковой с системой частоты, например, металлических звуков, звуков выброса газа под давлением, звуковых сигналов автомобиля в непосредственной близости от датчика.
- › При деформации заднего номерного знака, а также при установке на него крупной декоративной рамки.
- › При наличии посторонних предметов на поверхности датчика, например, прозрачной защитной пленки автомобиля.

Чтобы система работала стабильно, необходимо поддерживать датчик в чистоте, не допускать скопления на нем снега, льда и прочих веществ.

Настройки системы помощи при выезде с парковки задним ходом

С помощью интерфейса Настройки мультимедийного дисплея автомобиля  → Настройки автомобиля → интерфейс [Парковка], здесь можно настроить функции, связанные с парковкой автомобиля. Конкретный перечень параметров зависит от комплектации автомобиля.



› Круговой обзор переднего пространства

После включения этой функции при обнаружении препятствия передние радары и система камер наблюдения автоматически активируются, если автомобиль движется вперед со скоростью менее 10 км/ч. Система автоматически отключается, если через определенное время после включения системы автомобиль останавливается перед препятствием или удаляется от препятствия, или если включается стояночный тормоз.

› Круговой обзор при повороте

После включения этой функции при движении на передаче D включите указатель поворота или поверните рулевое колесо на определенный угол. При этом система кругового обзора автоматически включится. После возвращения рулевого колеса в исходное положение и отключения указателя поворота или при превышении определенного значения скорости автомобиля система кругового обзора автоматически отключится.

› Выключение кругового обзора

Система кругового обзора автоматически отключается, когда скорость автомобиля превышает установленное значение.

› Экстренное торможение на низкой скорости

После включения этой функции, если при движении автомобиля на малой скорости обнаруживаются препятствия, и система определяет, что существует риск

Система помощи при парковке

столкновения, она автоматически осуществляет экстренное торможение, чтобы снизить этот риск.

Внимание

- › Функция является вспомогательной и не гарантирует обнаружение всех возможных препятствий в любых условиях.
 - › В сложных дорожных условиях (например, при движении по пересеченной местности или узким проездам) следует выключать функцию экстренного торможения на низкой скорости. В противном случае система может осуществить торможение, когда в этом нет необходимости.
-
- › Включение системы кругового обзора
Нажмите кнопку [Включить функцию кругового обзора], чтобы переключиться на интерфейс изображения Камера кругового обзора 360.

Радары предупреждения столкновений

Описание системы

Радар системы предупреждения об угрозе столкновения представляет собой устройство радиолокационного обнаружения. Во время парковки датчики обнаруживают препятствия спереди и позади автомобиля и оценивают расстояние до них. Водитель получает звуковое предупреждение. Это делает процесс парковки более безопасным и комфортным.

Способ использования

- › При переводе переключателя передач в положение R автоматически включится радар системы предупреждения столкновений.
- › При переводе переключателя передач в положение P радар системы предупреждения столкновений автоматически выключится.
- › При скорости движения вперед больше 15 км/ч радар системы предупреждения столкновений автоматически выключится.
- › Когда включено панорамное изображение объемного обзора, одновременно включается и радар системы предупреждения столкновений.

Зоны обнаружения и способ предупреждения

Расположение датчиков	Зона обнаружения
Спереди по сторонам	0,6
Спереди посередине	1,0
Сзади по сторонам	1,2
Сзади посередине	1,5

Если после включения радара предупреждения столкновений датчик выявляет в зоне обнаружения препятствие, раздается предупреждающий сигнал.

По мере сокращения расстояния между автомобилем и препятствием частота звукового сигнала постепенно увеличивается. Когда расстояние между препятствием и автомобилем сократится приблизительно до 0,4 м, подается продолжительный аварийный сигнал, предупреждающий о необходимости немедленной остановки автомобиля во избежание столкновения.

Система кругового обзора

Описание системы

Система кругового обзора при помощи четырех камер снимает пространство вокруг автомобиля и передает соответствующее изображение на дисплей, что помогает избежать столкновений и делает управление автомобилем более простым и безопасным.

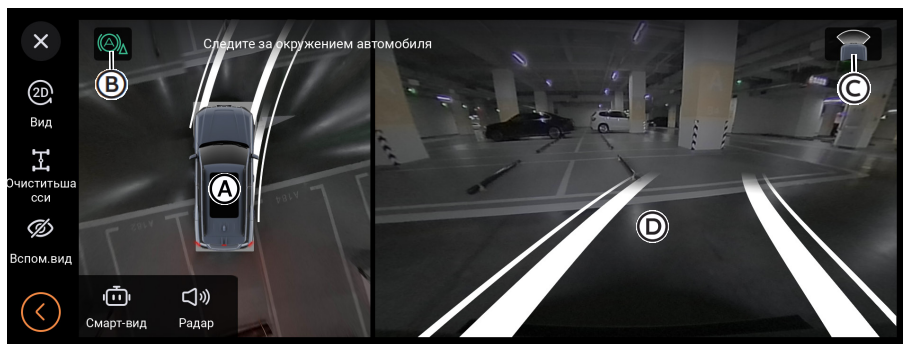
Способ использования

- › При включении передачи R система кругового обзора активируется автоматически.
- › При переключении на передачу P система кругового обзора автоматически отключится.
- › Если при движении вперед скорость автомобиля превышает установленное значение, система кругового обзора отключится автоматически.

Интерфейс

Полезная информация

Из-за различий в конфигурации моделей расположение функций видеоинтерфейса отличается, пожалуйста, обратитесь к руководству своего автомобиля.



Ⓐ Область обзора сверху

Ⓑ Индикация функции экстренного торможения на малой скорости

Зеленый цвет: указывает на то, что функция экстренного торможения на малой скорости успешно активирована.

Красный цвет: указывает на то, что обнаружено препятствие и осуществлено экстренное торможение.

Желтый цвет: указывает на нарушение функции.

Ⓒ Обозначение просмотра

В режиме 2D-просмотра указывает ориентацию для текущего вида.

Ⓓ Область обзора

⊗. Нажмите эту кнопку, чтобы выйти из режима панорамного объемного просмотра изображения.

› [2D/3D] : Можно выбрать режим просмотра 2D или 3D.

› Функция [Прозрачный капот]: нажмите эту кнопку, чтобы включить или выключить функцию «Прозрачный капот».

После активации этой функции в интерфейсе камер наблюдения постепенно, по мере следования автомобиля, будет отображаться вид дороги под кузовом автомобиля.

› [Вспомогательный вид]: нажмите эту кнопку, чтобы переключить вид изображения между вспомогательным видом, изображением колес и колеи.

› [Автоматическое переключение камер]: коснитесь этой кнопки, чтобы включить или выключить функцию «Интеллектуальное переключение вида». Если при движении на передаче D передний радар обнаруживает, что расстояние от препятствия до кузова автомобиля составляет менее 1 м, камера автома-

тически переключается на верхний обзор пространства перед автомобилем. Если при движении на передаче R задний радар обнаруживает, что расстояние от препятствия до кузова автомобиля составляет менее 1 м, камера автоматически переключается на верхний обзор пространства позади автомобиля. После исчезновения препятствия камера автоматически переключается в режим переднего обзора.

- › [Предупреждающий звуковой сигнал]: коснитесь этой кнопки, чтобы включить или выключить предупреждающий звуковой сигнал радара.

Переключение угла обзора

- › Автоматическое переключение угла обзора

В режиме D включите лампы указателей поворота, область изображения автоматически переключится на соответствующее изображение точки обзора.

- › Ручное переключение угла обзора

Вид можно переключить вручную при скорости менее 10 км/ч.

В режиме 2D коснитесь области вокруг автомобиля, изображенного на виде сверху, чтобы переключиться на изображение из точки обзора, соответствующей этой области.

В режиме 3D коснитесь области вида сверху, и на виде сверху появится кнопка выбора ориентации. Коснитесь этой кнопки для выбора другой ориентации. Отображаемая зона будет соответствовать углу обзора, выбранного с помощью этой кнопки.

Оборудование автомобиля

Обратите внимание на то, что в настоящем руководстве описывается стандартное оборудование данной серии автомобилей, оборудование, входящее в комплектацию согласно национальным стандартам, а также специальное оборудование, предназначенное для конкретной модели автомобиля. Поэтому некоторые виды и функции оборудования, описанные в настоящем руководстве, могут не входить в комплектацию Вашего автомобиля или использоваться в автомобилях, выпускаемых только для определенных рынков. Информацию о комплектации Вашего автомобиля Вы можете найти в документах, предоставленных при его покупке, или запросить её у авторизованного дилера.

Общие сведения о функции активного ограничения скорости

Функция активного ограничения скорости предназначена для случаев, когда автомобиль движется на участке с ограничением скорости. Если установлено ограничение максимальной скорости, система будет ограничивать скорость движущегося автомобиля и удерживать ее ниже установленной максимальной скорости, чтобы избежать штрафов за ее превышение.

Предупреждение

› Функция активного ограничения скорости является лишь вспомогательным средством, и в любом

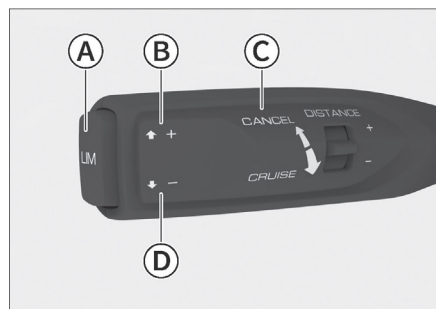
случае водитель несет ответственность за безопасность автомобиля и всегда должен быть сосредоточен на осторожном вождении.

› Если функция активного ограничения скорости не используется, выключите ее во избежание случайного срабатывания.

Полезная информация

При движении под уклон скорость автомобиля может увеличиться и превысить верхний предел, поэтому при необходимости нажмите на педаль тормоза для снижения скорости.

Способ использования



EB1B0B52B1DD

- A** Включение/выключение системы (LIM)
- B** Восстановление/увеличение заданной скорости (+)
- C** Сброс заданной скорости (CANCEL)
- D** Установка скорости / снижение установленной скорости (-)

Включение системы

В режиме ON выключателя питания нажмите кнопку [LIM], при этом на комбинации приборов загорится индикатор функции активного ограничения скорости, указывая на включение функции.

Полезная информация

Функция активного ограничения скорости и система круиз-контроля не могут быть включены одновременно. При включении одной функции другая (если она включена) автоматически выключается.

Установка скорости движения автомобиля

После включения функции активного ограничения скорости переведите рычаг управления вниз в положение [-]. Отпустите рычаг, и он автоматически вернется в исходное положение. Текущая скорость будет установлена как верхний предел. Заданный предел скорости будет отображаться на комбинации приборов, указывая на то, что функция активного ограничения скорости включена.

Полезная информация

Минимальная скорость, устанавливаемая для функции активного ограничения скорости, составляет 30 км/ч.

- › Когда скорость автомобиля будет меньше 30 км/ч, система по умолчанию принимает значение 30 км/ч в качестве исходного предела скорости.

- › Когда скорость автомобиля превышает 30 км/ч, система использует текущую скорость автомобиля в качестве исходного предела скорости.

Регулировка заданной скорости

Способы регулировки заданного предела скорости:

- › Для поэтапного увеличения или уменьшения верхнего предела скорости переведите рычаг в положение [+] или [-] и отпустите его.
- › Для непрерывного увеличения или уменьшения верхнего предела скорости переведите рычаг в положение [+] или [-] и удерживайте его. Когда желаемая скорость будет установлена, просто отпустите рычаг.

Временное превышение установленной скорости

Если требуется временно превысить заданный предел скорости, сильно нажмите на педаль акселератора. Когда скорость превысит заданный предел, значение предела, отображаемое на комбинации приборов, начнет мигать, и это будет сопровождаться звуковым сигналом в течение некоторого времени. Когда скорость снова опустится ниже заданного предела, предупреждение исчезнет, и функция ограничения скорости восстановится.

Временное отключение заданной скорости

Заданный верхний предел скорости можно временно отменить, сдвинув рычаг в направлении от рулевого колеса в положение [CANCEL].

После временного снятия верхнего предела ограничения скорости система не выключается, и индикатор функции активного ограничения скорости на комбинированном приборе продолжает гореть.

Восстановление заданной скорости

Функция активного ограничения скорости не выключается после временной отмены заданной скорости.

- › Если текущая скорость автомобиля ниже, чем верхняя предельная скорость перед временной отменой, переведите рычаг в положение [+] и отпустите его, система автоматически восстановит верхний предел скорости, который был перед отменой.
- › Если текущая скорость автомобиля выше, чем верхняя предельная скорость перед временной отменой, переведите рычаг в положение [+] и отпустите его, тогда в качестве верхнего предела скорости будет установлена текущая скорость.

Выключение системы

Нажатие кнопки [LIM] выключает систему и отменяет установленный ранее заданный предел скорости, индикатор

функции активного ограничения скорости гаснет.

Оборудование автомобиля

Обратите внимание на то, что в настоящем руководстве описывается стандартное оборудование данной серии автомобилей, оборудование, входящее в комплектацию согласно национальным стандартам, а также специальное оборудование, предназначенное для конкретной модели автомобиля. Поэтому некоторые виды и функции оборудования, описанные в настоящем руководстве, могут не входить в комплектацию Вашего автомобиля или использоваться в автомобилях, выпускаемых только для определенных рынков. Информацию о комплектации Вашего автомобиля Вы можете найти в документах, предоставленных при его покупке, или запросить её у авторизованного дилера.

Способ использования

Описание системы

На автомагистрали с низкой интенсивностью движения система адаптивного круиз-контроля позволяет автомобилю двигаться на заданной скорости без нажатия педали акселератора.

Предупреждение

- › Эта система является лишь вспомогательным средством и не отменяет необходимости оценки водителем дорожных и транспортных условий и никоим образом не может заменить водителя при управлении автомобилем. Водитель в любом случае несет ответственность за безопасность

автомобиля, должен сохранять концентрацию и осторожно управлять автомобилем.

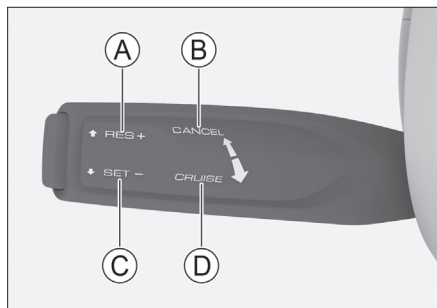
- › Во избежание ошибочного срабатывания системы круиз-контроля выключайте ее, когда она не используется.
- › Неправильное использование системы круиз-контроля может вызвать аварию.
- › Систему круиз-контроля можно использовать только при благоприятных климатических условиях и движении по ровной дороге.
- › Не рекомендуется использовать систему в городе, на извилистых, узких, скользких дорогах, во время дождя и при других неблагоприятных погодных условиях.
- › Использование системы круиз-контроля при движении по склону запрещено. При движении по холмистой дороге система круиз-контроля не может поддерживать заданную скорость.
- › После активации системы круиз-контроля водителю запрещается покидать водительское место.
- › В целях экономии топлива не двигайтесь на высокой передаче с низкой скоростью, и наоборот.
- › Если после активации системы круиз-контроля требуется как можно быстрее снизить скорость автомобиля, нажмите на педаль тормоза в обычном режиме.

Круиз-контроль с регулировкой скорости

i Полезная информация

Поскольку система постоянного круиз-контроля разработана для движения по автомагистралям и другим дорогам с хорошими условиями, скорость при включенной системе круиз-контроля должна быть в пределах 30-150 км/ч.


Описание кнопок



34E59BEE6E0C

- A Восстановление установленной скорости / увеличение скорости
- B Сброс заданной скорости
- C Установка/снижение скорости
- D Включение / выключение

Включение системы

1. Переместите рычаг управления по направлению рулевого колеса в положение [CRUISE]. На комбинации приборов загорится индикаторная лампа системы круиз-контроля , указывая на то, что круиз-контроль включен.
2. Отрегулируйте до желаемой скорости, а затем переместите рычаг управления вниз в положение

[SET-]. Отпустите рычажок, после чего он автоматически вернется в исходное положение. Текущая скорость установлена. Информация о настройке круиз-контроля отображается на приборной панели.

Увеличение скорости

Увеличить заданную скорость можно тремя способами:

- › Сдвиньте рычажок управления вверх в положение [RES +] и удерживайте его для последовательного увеличения скорости автомобиля. Когда желаемая скорость автомобиля будет достигнута, отпустите рычажок управления.
- › Сдвиньте рычажок управления вверх в положение [RES +], чтобы увеличить скорость.
- › Нажмите педаль газа для разгона автомобиля до нужной скорости. Сдвиньте рычажок управления вниз в положение [SET-], чтобы установить новую скорость.

Снизить скорость

Снизить заданную скорость можно тремя способами:

- › Сдвиньте рычажок управления вниз в положение [SET-] и удерживайте его для последовательного снижения скорости автомобиля. Когда желаемая скорость автомобиля будет достигнута, отпустите рычажок управления.

- › Сдвиньте рычажок управления вниз в положение [SET-], чтобы снизить скорость.
- › Нажмите педаль газа для замедления автомобиля до нужной скорости. Сдвиньте рычажок управления вниз в положение [SET-], чтобы установить новую скорость.

Временное ускорение

Если при движении в режиме круиз-контроля необходимо временно ускориться, нажмите педаль акселератора. Разогнавшись, отпустите педаль, и система восстановит заданную скорость движения.

Сброс заданной скорости

Сбросить заданную скорость можно двумя способами:

- › Нажмите педаль тормоза.
- › Переведите рычажок управления в направлении от рулевого колеса в положение [CANCEL].

После сброса заданной скорости система не выключается. На приборной панели продолжает гореть индикатор.

Восстановление установленной скорости

Система круиз-контроля не выключается после отключения установки скорости. Когда скорость автомобиля будет отвечать требованиям системы, сдвиньте рычажок управления вверх в положение [RES +] и отпустите, чтобы автоматически восстановить установленную скорость. На дисплее инфор-

мационного центра вновь появится информация о настройках круиз-контроля.

Выключение системы

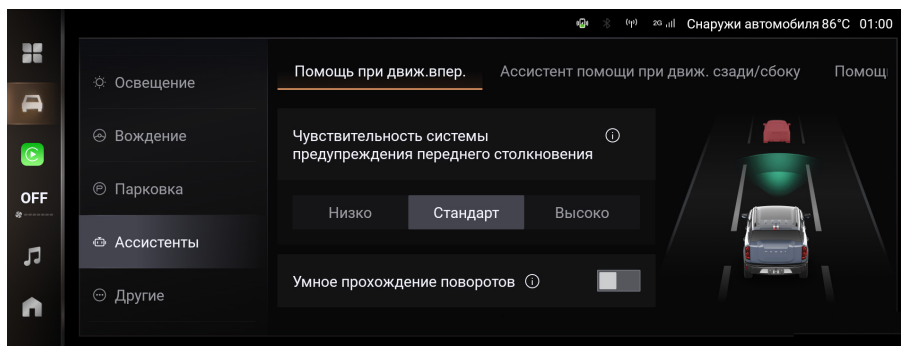
Переведите рычаг управления в направлении рулевого колеса в положение [CRUISE], система круиз-контроля будет выключена, ранее установленная скорость будет сброшена, а индикатор круиз-контроля на комбинированном приборе погаснет.

Оборудование автомобиля

Обратите внимание на то, что в настоящем руководстве описывается стандартное оборудование данной серии автомобилей, оборудование, входящее в комплектацию согласно национальным стандартам, а также специальное оборудование, предназначенное для конкретной модели автомобиля. Поэтому некоторые виды и функции оборудования, описанные в настоящем руководстве, могут не входить в комплектацию Вашего автомобиля или использоваться в автомобилях, выпускаемых только для определенных рынков. Информацию о комплектации Вашего автомобиля Вы можете найти в документах, предоставленных при его покупке, или запросить её у авторизованного дилера.

Интеллектуальное управление автомобилем

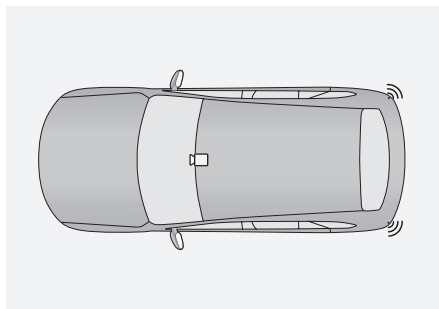
После запуска автомобиля соответствующая функция может быть выбрана для настройки через мультимедийный дисплей Настройки автомобиля → [Интеллектуальная система помощи при вождении].





i Полезная информация

В зависимости от конфигурации модели, версии программного обеспечения, темы и настроек может различаться соответствующая информация и функции, отображаемые в интерфейсе интеллектуальной системы помощи при вождении. Руководствуйтесь фактической комплектацией Вашего автомобиля.

Интеллектуальная система помощи при вождении определяет дорожную ситуацию с помощью камер и датчиков и, основываясь на полученных результатах, помогает водителю принять меры для повышения безопасности и комфорта при управлении автомобилем.



Значок на рисунке	Пояснения:	Позиция
	Камера	У основания внутреннего зеркала заднего вида
	Радарные датчики миллиметрового диапазона	Внутри заднего бампера

Полезная информация

В зависимости от комплектации автомобиля тип и количество датчиков могут отличаться. Ориентируйтесь на фактическую комплектацию вашего автомобиля.

Предупреждение

- › Интеллектуальная система помощи при вождении является вспомогательным инструментом. Она не может выполнять оценку состояния дороги и дорожных условий вместо водителя и тем более не может осуществлять управление автомобилем. Водитель в любом случае несет ответственность за безопасность автомобиля, должен сохранять концентрацию и осторожно управлять автомобилем.
- › Если интеллектуальная система помощи при вождении неисправна, когда автомобиль оснащен тягово-сцепным устройством или когда происходит буксировка другого автомобиля, отключите функции, связанные с интеллектуальным вождением.

О камере

Камера используется для определения линий движения, дорожных знаков, целей вокруг автомобиля и т. д., чтобы предоставить соответствующую информацию для реализации интеллектуальных функций помощи водителю.

Предупреждение

- › Самостоятельная модификация или ремонт камеры строго запрещены.
- › При неправильной работе камеры возможно предоставление неточной информации об объектах; обнаружение линий полосы движения может быть ограничено.
- › Диапазон камеры ограничен и охватывает не все объекты.
- › В случае неисправности или повреждения камеры обратитесь к поставщику услуг для ремонта или замены.

Предупреждение

На функциональность камеры влияют многие факторы. Они могут привести к снижению эффективности обнаружения, возникновению задержек и ошибок обнаружения. Эти факторы включают следующие (помимо прочего):

- › Плохие условия освещения в темное время суток.
- › Погодные условия: плохая видимость в условиях наличия дождя, снега или тумана.
- › Неровность дорожного полотна, вызывающая покачивание автомобиля.
- › Резкое изменение окружающего освещения.
- › Попадание прямых солнечных лучей.
- › Деформация или повреждение оконного стекла, приводящие к отклонениям в положении и угле установки камеры
- › Сложные перекрестки.
- › Слишком низкая или слишком высокая температура окружающей среды.
- › Влияние постороннего предмета на видимость камеры.
- › Влияние движущегося рядом транспортного средства на видимость камеры.
- › Тени на дороге от ограждений, навесов, деревьев и других подобных объектов.
- › Слабое освещение в туннеле.

- › Прохождение узких и крутых поворотов.
- › Нечеткая дорожная разметка.

Полезная информация

Если приборы показывают, что работа датчиков системы затруднена, необходимо проверить камеру и область вокруг нее на наличие загрязнений и предметов, создающих помехи. Это необходимо для нормальной работы системы.

О радарх миллиметрового диапазона

Радары используются для обнаружения целей сбоку и сзади автомобиля и предоставления соответствующей информации для реализации интеллектуальных функций помощи водителю.

Предупреждение

- › Во избежание ограничения эффективности обнаружения категорически запрещается самостоятельно окрашивать или изменять бампер.
- › Функции, основанные на использовании радарных датчиков, при этом могут быть ограничены.
- › Диапазон действия радарных датчиков миллиметрового диапазона ограничен, поэтому объекты, находящиеся за этим диапазоном, не могут быть обнаружены.
- › Если радар неисправен или поврежден, обратитесь к поставщику услуг для ремонта или замены.

Предупреждение

На работу радарных датчиков миллиметрового диапазона влияют многие факторы, которые могут привести к снижению эффективности обнаружения, задержкам и ошибкам обнаружения. Эти факторы включают следующие (в том числе):

- › Неблагоприятные погодные условия: туман, пыль, дождь, снег, пыльная буря и т. д.
- › Налипание посторонних материалов (снега, льды, воды и пыли) на поверхность радара или бампера.
- › Смещение или заслонение радара.


- › Повреждение радара или бампера в результате аварии, столкновения, а также из-за царапин.
- › Недостаточный размер обнаруживаемого объекта.
- › Влияние электромагнитных волн одинаковой частоты.
- › Воздействие на автомобиль очень высоких или очень низких температур окружающей среды и, как следствие, выход за пределы рабочего диапазона температуры радарных датчиков.

Полезная информация

Для обеспечения правильной работы радарных датчиков содержите область вокруг них и бампер в чистоте, очищайте эту область от налипших посторонних предметов: снега, льда, пыли и т. д. При обнаружении посторонних предметов на поверхности радарных датчиков протрите ее мягкой тканью или очистите водой.

- › Не мойте радарные датчики с помощью водяной мойки высокого давления.
- › Запрещается использовать острые или абразивные предметы для очистки.
- › Запрещается использовать химические растворители или абразивные чистящие средства.

Система помощи при движении вперед

Функции, связанные с помощью при движении вперед, можно настроить через меню  [Настройки автомобиля] → [Интеллектуальная система помощи при вождении] → [Помощь при движении вперед] дисплея мультимедийной системы.

Система помощи при движении вперед использует камеру, установленную в верхней части ветрового стекла, для распознавания автомобилей на полосе движения. При обнаружении риска столкновения с объектом, расположенным спереди, подается сигнал тревоги или система вмешивается в управление автомобилем для снижения риска столкновения.

Предупреждение

Невозможно гарантировать нормальную работу данной системы во всех обстоятельствах. Поэтому запрещается направлять автомобиль в сторону пешеходов, животных или транспортных средств в целях проверки системы, поскольку это может привести к серьезным повреждениям и травмам.

Полезная информация

› В сложной дорожной ситуации система может осуществлять торможение, когда это не требуется. Например, при движении по строительной площадке, через рельсы или при попадании воды на переднюю часть автомобиля.

- › Система может работать некорректно или не работать в условиях плохой видимости (дождь, снег, туман, темное время суток).
- › При движении в тяжелых условиях или при мойке автомобиля система может работать неправильно из-за того, что вода или мусор засоряют датчики, поэтому своевременно очищайте датчики и прилегающие к ним зоны.

Активная система помощи при торможении (АЕВ)

Активная система помощи при торможении включает в себя систему предупреждения об угрозе фронтального столкновения и систему помощи при торможении.

При движении вперед данная функция определяет риск столкновения автомобиля с пешеходами, велосипедистами и транспортными средствами (большинство неподвижных транспортных средств или транспортных средств, движущихся по одной полосе с автомобилем) перед ним в ограниченном диапазоне и активно подает предупредительные визуальные и звуковые сигналы, а также включает активное торможение, чтобы снизить скорость движения, минимизируя последствия столкновений, тем самым повышая уровень безопасности при вождении.

- › Выкл.: функция автоматического экстренного торможения полностью отключена.

- › Торможение: функция автоматического экстренного торможения включена.

Система предупреждения об угрозе фронтального столкновения

Визуальные и звуковые сигналы тревоги, побуждающие водителя принять эффективные меры безопасного вождения в течение соответствующего периода времени подаются при обнаружении пешеходов или транспортных средств в соответствующем диапазоне при скорости автомобиля в пределах рабочего диапазона системы.

Предупреждающие сообщения:

- › На комбинации приборов и в виде текстового сообщения.
- › Звуковое предупреждение.
- › Экстренное торможение.

Система помощи при торможении

При скорости автомобиля в пределах рабочего диапазона системы, в случае обнаружения риска столкновения с пешеходом или транспортным средством, водитель может не принять эффективных мер по обеспечению безопасности движения. В таком случае система будет управлять автомобилем для автоматического осуществления экстренного торможения, чтобы максимально избежать столкновения. Если столкновение неизбежно, скорость автомобиля будет максимально снижена, чтобы минимизировать его последствия. При этом система подает водителю визуальные и звуковые сигналы. В то же время, лампы аварийной сигнализации автомобиля быстро мигают, чтобы

предупредить транспортные средства позади автомобиля и уменьшить риск столкновения сзади.

Торможение также обеспечивает определенную степень защиты от потенциальных рисков, связанных с поворотами на перекрестках. При повороте на перекрестке при скорости автомобиля в пределах рабочего диапазона системы: если в ограниченном диапазоне обнаружен риск столкновения со встречным транспортом или пешеходами, система применит торможение и замедление, чтобы минимизировать степень столкновения; автомобиль подаст визуальный и звуковой сигналы для предупреждения водителя; лампы аварийной сигнализации автомобиля замигают, чтобы предупредить автомобили сзади и снизить риск столкновения с ним. Система может обнаруживать движущихся навстречу пешеходов и транспортные средства в ограниченном диапазоне (например, легковые и грузовые автомобили, автобусы и т. д.).

Следующие аварийные сообщения подаются при нахождении системы в рабочем состоянии:

- › На комбинации приборов и в виде текстового сообщения.
- › Звуковое предупреждение.

Предупреждение

- › Активная система помощи при торможении работает в диапазоне скоростей 10–150 км/ч.
- › Система автоматического экстренного торможения — вспомогательная

функция при аварийном столкновении. В целях безопасности категорически запрещается проверять работу функции автоматического экстренного торможения, сознательно двигаясь навстречу пешеходам, велосипедистам и автомобилям.

- › Система автоматического экстренного торможения является вспомогательной функцией при столкновении и не предназначена для полного предотвращения столкновений. Система может лишь минимизировать последствия фронтального столкновения посредством снижения скорости движения в пределах ограниченных возможностей автомобиля при возникновении риска столкновения. Во избежание получения серьезных травм или нанесения повреждений водителю не рекомендуется полностью полагаться на активную систему помощи при торможении.
- › Активная система помощи при торможении ограничена рядом факторов и не может заменить оперативное торможение самим водителем. В то же время система не может выполнять функции при любых условиях вождения, окружающей среде, погоде и дорожных условиях. Система может подавать аварийные сигналы или осуществлять торможение, когда этого не требуется, или не подавать аварийные сигналы и не тормозить, когда это требуется. Во время поездки водитель должен быть максимально сконцентрированным и быть готовым затормозить и (или) использовать рулевое управление во избежание столкновений.

Во избежание или для уменьшения последствий столкновения не полагайтесь только на активную систему помощи при торможении.

- › Система автоматического экстренного торможения не отменяет требования в отношении соблюдения безопасной дистанции между автомобилем и пешеходами, велосипедистами и транспортными средствами, находящимися перед автомобилем. Не допускайте слишком близкого приближения к этим объектам или агрессивного вождения.
- › При выключенной системе автоматического экстренного торможения автомобиль не будет подавать предупредительные сигналы или применять торможение, даже если обнаружит потенциальную опасность, поэтому рекомендуется не выключать эту функцию. Функция будет вновь включена после следующего включения питания.

Предупреждение

Следующие условия (в том числе) могут привести к несрабатыванию, прерыванию торможения или его замедлению активной системой помощи при торможении:

- › Селектор переключения передач находится в положении R.
- › Электронная система поддержания курсовой устойчивости выключена или ее функции ограничены.
- › Ограниченность функции торможения (например, слишком холодные,

горячие или мокрые детали тормозной системы; отсутствие надлежащего обслуживания автомобиля; чрезмерный износ тормозов и шин; не соответствующий требованиям уровень давления в шинах).

- › Ограниченность диапазона обнаружения или неисправность датчика (например, датчик заслонен, его поверхность загрязнена и т. д.).
- › Водитель не пристегнут ремнем безопасности.
- › Передние двери открыты.
- › Водитель уже нажал педаль тормоза.
- › Педаль акселератора нажата сильно или резко.
- › Водитель выполняет крутой поворот.
- › Выполняется поворот на перекрестке, когда сигнал поворота не включен в соответствии с правилами дорожного движения.
- › С момента срабатывания активной системы помощи при торможении прошло менее 20 секунд.
- › Другие транспортные средства, велосипедисты или пешеходы впереди не обнаружены.
- › Осуществляется движение по обледенелым, скользким, гравийным или пустынным дорогам.

Предупреждение

- › Включенная система автоматического экстренного торможения может не снизить скорость автомобиля до полной остановки. Если система

прерывает торможение, водитель должен быть готов взять управление автомобилем на себя.

- › Если водитель нажмет педаль газа, педаль тормоза или использует рулевое управление, когда автомобиль находится в режиме экстренного торможения, произойдет выход из функции экстренного торможения. Водитель должен быть готов взять на себя управление автомобилем.
- › Система автоматического экстренного торможения автоматически и быстро опускает педаль тормоза при автоматическом экстренном торможении. Во избежание получения травм запрещается ставить ногу под педаль тормоза. Также запрещается помещать под педаль тормоза какие-либо предметы, которые могут препятствовать торможению.
- › При активации активной системы помощи при торможении и низкой скорости автомобиля система попытается снизить скорость до полной остановки, чтобы избежать возможного столкновения, но она не будет удерживать автомобиль неподвижным. В этот момент водитель должен отреагировать и затормозить. Если автомобиль останавливается, система включает электромеханический стояночный тормоз, чтобы удержать автомобиль в неподвижном состоянии после полной остановки. Чтобы продолжить движение, отпустите электромеханический стояночный тормоз, сильно нажмите на педаль акселератора или активно поверните рулевое колесо.

- › Функция предупреждения системы автоматического экстренного торможения предназначена только для информирования водителя и не освобождает его от необходимости следить и оценивать ситуацию на дороге. Если система выдает визуальный текстовый и графический, звуковой сигнал тревоги, необходимо немедленно принять меры по предотвращению столкновения для устранения потенциального риска. Не полагайтесь на систему помощи при торможении для остановки автомобиля.
- › Система автоматического экстренного торможения предназначена для обеспечения безопасности вождения. Работа системы зависит от ряда факторов, поэтому не отвлекайтесь, соблюдайте действующие нормы и правила дорожного движения, а также соблюдайте осторожность при управлении автомобилем. Водитель всегда несет основную ответственность за безопасность вождения.

Предупреждение

Следующие действия могут привести к тому, что активная система помощи при торможении не подаст сигнал тревоги или сигнал тревоги будет прерван, включая, помимо прочего:

- › Система автоматического экстренного торможения может не подать сигнал тревоги при нажатии на тормоз водителем.
 - › Система автоматического экстренного торможения может не подать сигнал тревоги или сигнал тревоги может прерваться, если водитель сильно или резко нажимает на педаль газа.
 - › Система автоматического экстренного торможения может не подавать сигнал тревоги или сигнал тревоги может прерываться, когда водитель резко поворачивает рулевое колесо.
- › Встречные автомобили и мотоциклы.
 - › Автомобили или мотоциклы, пересекающие дорогу.
 - › Автомобили и мотоциклы, припаркованные поперек движения, наискосок или в противоположном направлении.
 - › Специальные транспортные средства, такие как тракторные прицепы, автобетоносмесители и т. д.
 - › Бытовые средства переноски и перемещения (например, детские коляски, дорожные чемоданы, тележки, инвалидные кресла и т. д.).
 - › Необычные средства передвижения (например, конные экипажи, повозки с крупным скотом и т. д.).
 - › Светофоры, предупреждающие знаки, дорожные ограждения (козусы и т. д.)

Предупреждение

На функции активной системы помощи при торможении могут оказывать воздействие объекты, которые ограничивают работу данной системы или делают ее нефункциональной. Такие объекты включают следующее, помимо прочего:

- › Мусорные баки, картонные коробки, тюки.
- › Стены, камни, обочины дорог.
- › Летящие или падающие объекты.
- › Животные.
- › Прочие объекты, не относящиеся к транспортным средствам.
- › Загрязнения или наклейки на ветровом стекле, блокирующие обзор камеры.
- › При ограничении видимости погодными условиями (туман, пыль, дождь, снег, песчаная буря и т. д.).
- › При движении в темноте (например, на рассвете или в сумерках, ночью, в туннеле и т. д.).

Предупреждение

Способность обнаружения у соответствующих камер активной системы помощи при торможении является ограниченной, в связи с чем в следующих случаях (в том числе) могут возникнуть необязательные сигналы тревоги и торможения или пропущенные сигналы тревоги и торможения:

- › Высокая скорость движения автомобиля, при которой система может не идентифицировать неподвижные цели.
- › Транспортное средство, совершившее маневр на близком расстоянии перед впереди идущим автомобилем (особенно это относится к автобусам, грузовикам и т. д.).
- › Объекты, частично скрытые препятствиями, пешеходами, транспортными средствами и другими объектами.
- › При движении по скользким, извилистым дорогам или на склонах.
- › При появлении впереди автомобиля с прицепом, тягача, автобетоносмесителя, транспортного средства нестандартной формы.

- › Если цвет обнаруженного объекта практически совпадает с цветом окружающей среды.
- › Если на камеру попадает яркий свет при резком изменении интенсивности освещения.
- › В случае внезапного изменения яркости окружающей среды (например, внезапный сильный свет, задний свет при въезде в туннель или выезде из туннеля).
- › Ограниченные возможности обнаружения камеры.

Предупреждение

Вышеуказанные предупреждения, напоминания и ограничения не исчерпывают всех ситуаций, которые могут повлиять на нормальную работу активной системы помощи при торможении. Другие факторы также могут препятствовать работе этой системы. Водитель должен оставаться сосредоточенным, постоянно следить за дорожной обстановкой и быть готовым принять меры по предотвращению столкновения. Во избежание или для уменьшения последствий столкновения не полагай-

теть только на активную систему помощи при торможении.

Чувствительность функции предупреждения о лобовом столкновении

- › Низкий: предупреждение появляется на сравнительно близкой дистанции.
- › Стандартный: предупреждение появляется на дистанции, значение которой устанавливается системой.
- › Высокий: предупреждение появляется на сравнительно большой дистанции.

Интеллектуальное прохождение поворотов

Функцию интеллектуального прохождения поворотов можно включить или выключить.

Когда переключатель интеллектуального прохождения поворотов на дисплее мультимедийной системы включен, после активации системы круиз-контроля, если скорость автомобиля, входящего в поворот, слишком высокая, функция интеллектуального прохождения поворотов снизит скорость автомобиля.

Предупреждение


- › При входе в поворот и выходе из поворота или при вождении на виражах система может своевременно не обнаружить впереди идущий по той же полосе автомобиль. В таком случае возможно запоздалое торможение,

и водитель должен быть внимателен и готов в любой момент взять под контроль управление автомобилем.

- › При движении по изгибу дороги система может ошибочно определять автомобили, движущиеся по другой полосе, что способно привести к ненужному торможению.
- › Если при движении по дороге с крутыми поворотами (по извилистой дороге) впереди идущий автомобиль выходит из зоны обнаружения датчика, это может привести к внезапному увеличению скорости. Водитель должен быть внимателен и готов в любой момент взять под контроль управление автомобилем.

Система контроля задней и боковых зон

Система контроля задней и боковых зон с помощью датчиков, расположенных по обеим сторонам заднего бампера, может распознать находящиеся сзади или на соседней полосе автомобили. Если существует риск столкновения, система подает предупреждающий сигнал, чтобы напомнить водителю о необходимости соблюдения безопасного движения.

Через мультимедийный дисплей  [Настройки автомобиля] → интерфейс [Система] → [Система контроля задней зоны] можно включить или выключить соответствующую функцию.

i Полезная информация

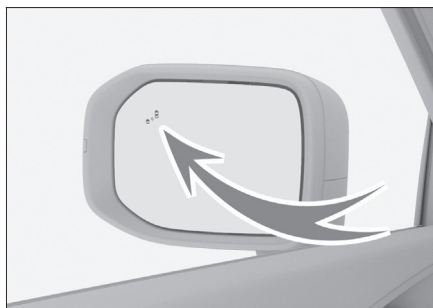
- › Поддерживайте чистоту зон по краям заднего бампера. Здесь не должно быть наклеек, льда, снега, загрязнений и посторонних предметов, которые могут помешать нормальной работе датчиков.
- › Неправильное техническое обслуживание или модификация автомобиля могут вызвать смещение датчиков и нарушить нормальную работу системы контроля задней и боковых зон. Поэтому рекомендуем обращаться за техническим обслуживанием и ремонтом автомобиля в официальные сервисные центры.
- › При буксировке другого автомобиля необходимо выключать систему контроля задней и боковых зон.

⚠ Предупреждение

В некоторых ситуациях система может не срабатывать или срабатывать некорректно. Например:

- › При наличии неподвижных объектов (автомобиль, пешеход и т. д.).
- › Во время дождя, снегопада и при иных неблагоприятных погодных условиях.
- › При движении на крутых поворотах, склонах, по очень широким или очень узким дорогам.

Лампы системы мониторинга слепых зон



2CA130414119

Лампы системы мониторинга слепых зон расположены на поверхности левого и правого наружных зеркал заднего вида.

⚠ Предупреждение

На индикатор нельзя ничего наклеивать, так как это может помешать оповещениям системы.

Ассистент смены полосы

Если при движении со скоростью более 15 км/ч система обнаружит автомобиль, находящийся в слепой зоне бокового зеркала заднего вида или приближающийся сзади по соседней полосе, загорится соответствующий предупреждающий индикатор. Если при этом водитель включит указатель поворота в соответствующую сторону, индикатор замигает и раздастся звуковое предупреждение, информирующее об опасности при смене полосы.

Предупреждение об открытии двери

После остановки автомобиля система отслеживает приближающиеся по двум соседним полосам автомобиля, велосипеда и другие объекты. Когда двери автомобиля открываются и возникает опасность столкновения, загорается лампа аварийной сигнализации на соответствующей стороне. Если при этом водитель или пассажир все же продолжат открывать соответствующую дверь, световой аварийный сигнал перейдет в режим мигания и прозвучит звуковое предупреждение, информирующее об опасности.

Полезная информация

Функция предупреждения об открытии двери будет работать корректно только в следующих ситуациях:

- › Режим питания включен.
- › В течение 3 минут после переключения режима питания с ON на OFF.

Предупреждение о наезде сзади

Когда система обнаруживает, что сзади быстро приближается другое транспортное средство, и существует риск столкновения, левый и правый указатели поворота начинают быстро мигать, их сопровождают звуковые предупреждающие сигналы и уведомления приборов, уведомляющие водителя о приближении опасного объекта, а также напоминающие водителю транспортного средства сзади

о необходимости соблюдения правил безопасного вождения.

Предупреждение/торможение при выезде задним ходом

Предупреждение при выезде задним ходом

При включении этой функции при движении задним ходом система предупреждает водителя об опасности столкновения с движущимся транспортным средством в «слепой зоне» наружных зеркал заднего вида, напоминая о необходимости безопасного движения.

Автоматическое торможение при движении задним ходом

При включении этой функции при движении задним ходом может быть применено ограниченное торможение, что снижает риск столкновения.


Внимание

В некоторых ситуациях функция помощи при выезде с парковки задним ходом будет ограничена. Например

- › При наличии препятствий. Система не может обнаруживать объекты позади себя через другие припаркованные автомобили или препятствия.
- › При слишком низкой или слишком высокой скорости автомобиля.
- › Если водитель энергично нажимает педаль газа.
- › Если водитель быстро вращает рулевое колесо.

Система помощи при движении по полосе

Система помощи при движении по полосе разработана для движения по скоростным трассам и другим трассам с хорошими дорожными условиями. С помощью камеры на ветровом стекле она распознает разделительную полосу на дорожном полотне и может, при случайном отклонении автомобиля от полосы движения, обратить на это внимание водителя для коррекции маршрута. Некоторые функции системы помогают водителю изменить траекторию движения, чтобы снизить риск столкновения.

Через мультимедийный дисплей  [Настройки автомобиля] → интерфейс [Система] → [Система помощи движению по полосе] можно включить или выключить соответствующую функцию.

Внимание

Система помощи движению по полосе может нормально работать только при четкой дорожной разметке. В некоторых случаях она может не срабатывать или срабатывать неправильно. Например:

- › Если дорожная разметка нечеткая, нестандартная или чем-либо скрыта.
- › При наличии на дороге объектов, которые влияют на распознавание разделительных линий (например, стоячая вода, щели, колеи, разметка, пешеходные переходы, неровности или выбоины и т.д.).

- › При плохой видимости (например, в дождливую или снежную погоду, туман, темное время суток).
- › Если автомобиль подвергается воздействию сильного бокового ветра.
- › Если имеется слияние или расхождение полос.
- › Если на камеру попадает яркий свет при резком изменении интенсивности освещения.
- › Если ветровое стекло вокруг камеры загрязнено, обледенело, повреждено или закрыто чем-либо.
- › Если выполняется прохождение крутых поворотов или происходит движение по узким дорогам и дорогам с боковым уклоном.
- › При слишком сильном сближении с впереди идущим автомобилем и в результате при создании помех для камеры.

Полезная информация

Если перед пересечением разметки, разграничивающей полосы движения, водитель включил указатель поворота, повернул руль, нажал педаль газа или тормоза, система не будет вмешиваться в процесс управления. В этих случаях система будет считать, что вы активно управляете автомобилем.

Полезная информация

Если водитель слабо удерживает рулевое колесо, система может не распознать его присутствие и на приборной

панели появится соответствующее предупреждение.

Система помощи при движении по полосе

После активации функции помощи движению по полосе можно выбрать вид помощи.

- › Режим удержания полосы: когда водитель непреднамеренно отклоняется от полосы движения, данная функция помогает водителю скорректировать положение рулевого колеса и управлять автомобилем, чтобы он двигался по центру текущей полосы движения. Если коррекция не удалась и автомобиль отклонился от выбранной полосы, подается предупреждающий сигнал, чтобы напомнить водителю о необходимости соблюдения правил безопасного вождения.
- › Предупреждение о выходе из полосы движения: предупреждает водителя о непроизвольном выходе автомобиля из полосы движения и напоминает ему о необходимости контроля обстановки.

Полезная информация

Функция помощи при движении по полосе может работать только тогда, когда скорость автомобиля находится в диапазоне 60-150 км/ч.

При включенной функции помощи при движении по полосе на комбинированном приборе отображаются следующие деления полосы движения:

- › Не отображается: указывает на то, что система не обнаружила границы полосы движения.
- › Белый цвет: означает, что система обнаружила границы дорожной полосы.
- › Зеленый цвет: означает, что система выполняет корректирует положение рулевого колеса.
- › Красный цвет и мигание: означает, что система подает сигнал тревоги – водителю необходимо немедленно скорректировать направление движения и вернуться на свою полосу.

Экстренное удержание в полосе движения

После активации функции экстренного удержания в полосе движения, при наступлении аварийной ситуации система будет более активно корректировать положение рулевого колеса, чтобы снизить риск столкновения. Например, когда водитель неосознанно отклоняется от своей полосы или собирается сменить полосу движения при включенном сигнале поворота, если существует опасность столкновения со встречным автомобилем, движущимся по соседней полосе в попутном направлении, или с автомобилем, идущим сзади в том же направлении, или если за пределами полосы движения имеется обочина.

Полезная информация

Функция экстренного удержания в полосе движения может работать только

при нахождении скорости автомобиля в диапазоне 60–150 км/ч.

Предупреждение

В некоторых случаях функция экстренного удержания в полосе движения может не срабатывать или срабатывать неправильно. Например:

- › Если объект сравнительно небольшой (мотоцикл, велосипед и т. д.)
- › Если объект неподвижен.
- › Если происходит сильное сближение с впереди идущим автомобилем и в зоне обнаружения камеры появляется препятствие.
- › При сильном приближении идущего позади автомобиля и появлении препятствия в зоне обнаружения камеры.

Функция "Маневр в полосе"

При включенной функции "маневр в полосе", когда система распознает приближающиеся крупногабаритные транспортные средства, движущиеся по соседней полосе (автотрассы, грузовые автомобили, автобусы и т. д.), она корректирует траекторию движения вашего автомобиля с целью уклонения от этого транспортного средства. После обгона крупногабаритного транспортного средства функция возвращает автомобиль в центр выбранной полосы движения.

Полезная информация

Функция "Маневр в полосе" может работать, только когда скорость автомобиля находится в диапазоне 60–140 км/ч.

Внимание

Следующие ситуации могут привести к отказу работы функции «умного уклонения»:

- › Когда система распознает, что с одной стороны находится крупногабаритное транспортное средство, а с другой стороны также находится транспортное средство или обочина дороги.
- › В темное время суток, во время сильного тумана, дождя, снегопада и при других неблагоприятных погодных условиях.
- › При движении автомобиля по извилистой дороге.

Способы предупреждений

Существует 3 типа предупреждений: звук, вибрация, вибрация + звук.


Чувствительность раннего предупреждения

Чувствительность делится на 3 уровня: низкий, стандартный и высокий.

Система распознавания дорожных знаков

Система распознавания дорожных знаков распознает дорожные знаки с помощью камеры, установленной

на ветровом стекле, и отображает их на приборной панели, помогая водителю управлять автомобилем.

Через мультимедийный дисплей  [Настройки автомобиля] → интерфейс [Система] → [Система распознавания дорожных знаков] можно включить или выключить соответствующую функцию.

Распознавание дорожных знаков

После активации функции распознавания дорожных знаков, система сможет распознавать дорожные знаки и уведомлять о них водителя, отображая информацию на приборной панели.

Предупреждение о превышении скорости

После активации функции распознавания дорожных знаков также можно включить функцию предупреждения о превышении скорости. После распознавания знака об ограничении скорости, если водитель превысил скорость, система подаст сигнал тревоги, уведомляя водителя о том, что необходимо как можно быстрее снизить скорость до нахождения ее в требуемом диапазоне.

Ограничение скорости круиз-контроля

После активации функции распознавания дорожных знаков также можно включить функцию ограничения скорости круиз-контроля.

Во время движения, если система распознает знак ограничения скорости ≥ 30 км/ч, а разница между крейсерской скоростью и знаком ограничения

скорости превышает 4 км/ч, система предложит водителю скорректировать скорость. После подтверждения водителем система снизит крейсерскую скорость и разгонит автомобиль в пределах максимально допустимой скорости.

Чувствительности системы к превышению скорости

Можно установить время подачи предупреждающего сигнала о превышении скорости в соответствии с предпочтениями водителя.

- › При установке значения 0: система подаст сигнал тревоги, как только автомобиль достигнет установленного ограничения скорости.
- › При установке значения больше 0: система подаст сигнал тревоги только тогда, когда автомобиль превысит установленное ограничение скорости.
- › При установке значения меньше 0: система подаст сигнал тревоги заранее, до достижения автомобилем установленного ограничения скорости.

Предупреждение

Данная функция только напоминает водителю о необходимости обратить внимание на дорожные знаки. Она не может использоваться в любых ситуациях и вместо водителя оценивать информацию о скоростных ограничениях на дороге.

Водитель в любом случае несет ответственность за безопасность автомобиля, должен осторожно управлять

им и соблюдать соответствующее законодательство и правила дорожного движения.

Внимание

Функция может нормально работать, только если знаки ограничения скорости четко различимы. В некоторых случаях она может не срабатывать или срабатывать неправильно. Например:

- › Если дорожный знак выцвел.
- › Если дорожный знак расположен на повороте.
- › Если дорожный знак расположен под неправильным углом.
- › Если дорожный знак повернут или поврежден.
- › Если дорожный знак полностью или частично скрыт.
- › Если дорожный знак полностью или частично покрыт льдом, снегом, инеем, пылью и т. д.
- › Если дорожный знак расположен слишком далеко или автомобиль движется на слишком большой скорости.
- › Если дорожный знак или предупреждение об ограничении скорости нанесен или нанесено на поверхность дорожного полотна.
- › При плохой видимости (например, в дождливую или снежную погоду, туман, темное время суток).
- › Если на камеру попадает яркий свет при резком изменении интенсивности освещения.

- › Если ветровое стекло вокруг камеры загрязнено, обледенело, повреждено или закрыто чем-либо.
- › При слишком сильном сближении с впереди идущим автомобилем и в результате при создании помех для камеры.

Полезная информация

- › По умолчанию единицей измерения скорости для знаков ограничения скорости, распознаваемых системой, является км/ч.
- › Если один знак отображает несколько значений ограничения скорости, система покажет наибольшее.
- › При наличии нескольких знаков ограничения скорости система может посчитать применимым знак с максимальным значением, поэтому при движении следует руководствоваться фактическим ограничением для данной полосы движения.
- › При выполнении поворота система может не распознать знак ограничения скорости.

Система адаптивного круиз-контроля

На автомагистрали с низкой интенсивностью движения система адаптивного круиз-контроля позволяет автомобилю двигаться на заданной скорости без нажатия педали акселератора. Когда система обнаруживает, что скорость движущегося впереди автомобиля меньше установленной скорости круиз-контр-

оля, автомобиль начнет следовать за другой машиной на установленном безопасном расстоянии.

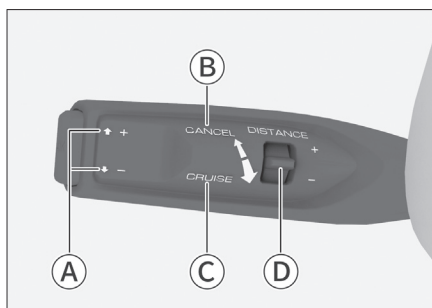
⚠ Предупреждение

- › Система адаптивного круиз-контроля представляет собой лишь вспомогательный инструмент. Она не может выполнять оценку состояния дороги и дорожной обстановки вместо водителя и тем более не может осуществлять управление автомобилем вместо водителя. Водитель в любом случае несет ответственность за безопасность автомобиля, должен сохранять концентрацию и осторожно управлять автомобилем.
- › Неправильное использование системы адаптивного круиз-контроля может привести к аварии.
- › Систему адаптивного круиз-контроля можно использовать только в хороших погодных условиях при движении по свободным трассам.
- › Не рекомендуется использовать систему адаптивного круиз-контроля в городе, на извилистых, узких, скользких дорогах, во время дождя и в других неблагоприятных погодных условиях.
- › Не рекомендуется использовать систему адаптивного круиз-контроля при движении на уклоне по следующим причинам:

При движении на уклоне система не может поддерживать заданную скорость.

Система может оказаться не в состоянии обнаружить впереди идущий автомобиль после того, как он преодолевает вершину или основание склона, что приведет к резкому ускорению или позднему торможению.

- › При буксировке других транспортных средств система адаптивного круиз-контроля не может нормально работать. В это время запрещено использовать систему.



15CA31279E9C

- Ⓐ** Управление скоростью
- Ⓑ** Выход из режима круиз-контроля
- Ⓒ** Активация режима круиз-контроля
- Ⓓ** Настройка регулирования дистанции

Активация режима круиз-контроля

1. Если во время движения выполняются все условия для активации функции адаптивного круиз-контроля, на комбинации приборов белым цветом загорается индикатор адаптивного круиз-контроля.

Полезная информация

Условия активации:

- › Дверь водителя закрыта.
- › Водитель пристегнут ремнем безопасности.
- › Двигатель запущен, установлена передача D.
- › Включена электронная система поддержания курсовой устойчивости.
- › Стояночный тормоз не используется.
- › Скорость автомобиля менее 150 км/ч.
- › Выбран режим управления автомобилем Стандартный, Экономичный или Спортивный.

2. Переместите подрулевой рычаг управления в направлении к рулевому колесу в положение [CRUISE] и отпустите. Функция адаптивного круиз-контроля активируется, и индикатор адаптивного круиз-контроля на комбинации приборов сменил цвет на зеленый.

Полезная информация

Цифры на индикаторе изменяются в зависимости от установленной скорости круиз-контроля.

Внимание

Значение минимальной заданной скорости для системы адаптивного круиз-контроля составляет 30 км/ч. Когда скорость автомобиля ниже 30 км/ч, система устанавливает скорость 30 км/ч;

при скорости движения выше 30 км/ч, система круиз-контроля активируется на текущей скорости.

Регулировка скорости круиз-контроля

Для поэтапного увеличения или уменьшения скорости круиз-контроля переведите рычаг в положение [+] или [-] и отпустите его.

Для непрерывного увеличения или уменьшения скорости круиз-контроля переведите рычаг в положение [+] или [-] и удерживайте его. Когда желаемая скорость будет достигнута, отпустите рычаг.

Полезная информация

Автомобиль набирает установленную скорость только в случае свободной дороги впереди. В противном случае автомобиль следует за впереди идущим транспортным средством на установленной дистанции.

Настройка категории дистанции между автомобилями

Переключите рычаг в положение [DISTANCE], чтобы отрегулировать расстояние следования за впереди идущим автомобилем.

Этот параметр не является фиксированной величиной. В пределах одной величины дистанции он может изменяться в зависимости от скорости движения.

Полезная информация

- › Слишком малая установленная дистанция может привести к несвоевременному реагированию при возникновении аварийных ситуаций, Вы несете полную ответственность за установление разумной дистанции.
- › При движении по мокрой скользкой дороге необходимо выбирать большую дистанцию, чем при движении по сухой трассе.

Выход из режима круиз-контроля

Существует два способа выхода из режима круиз-контроля.

- › Нажмите педаль тормоза.
- › Переместите рычаг управления от рулевого колеса в положение [CANCEL] и отпустите его.

Восстановление скорости круиз-контроля


Во время движения переведите подрулевой рычаг управления в направлении к рулевому колесу в положение [CRUISE], удерживайте несколько секунд и отпустите. Система восстановит последнее заданное значение скорости круиз-контроля.

Полезная информация

Функция круиз-контроля автоматически отключается в следующих ситуациях:

- › Увеличение скорости при нажатой педали газа в течение более 15 минут.
- › Включение передачи N, R или P.
- › Отстегнут ремень безопасности водителя.
- › Открыта дверь со стороны водителя.
- › Включение стояночного тормоза.
- › Активирована антиблокировочная тормозная система.
- › Активирована система помощи при движении на склоне.
- › Активирована/отключена электронная система динамической стабилизации.
- › Автомобиль откатывается назад.
- › Перегрев тормозных дисков.
- › Выключен двигатель.
- › Выбран режим вождения, отличный от стандартного, экономного или спортивного.

Интеллектуальное прохождение поворотов

С помощью мультимедийного дисплея  Настройки автомобиля → [Интеллектуальная система помощи при вождении] → [Помощь при движении вперед] можно включать и выключать функцию прохождения поворотов. (▷ Стр. 145)

Функция помощи при движении в пробках

Данная функция позволяет автоматически следовать за движущимся впереди автомобилем в диапазоне скорости 0-150 км/ч.

В условиях пробок система будет вслед за автомобилем впереди снижать скорость вплоть до остановки. При этом:

- › Если впереди идущий автомобиль возобновляет движение в течение 3 секунд, то система автоматически продолжит следование.
- › Если впереди идущий автомобиль не двигался в течение длительного времени (от 3 секунд до 3 минут), чтобы перезапустить систему нужно слегка нажать на педаль акселератора.
- › Если впереди идущий автомобиль не двигается больше 3 минут, автоматически включается стояночный тормоз.
- › Если водитель откроет дверь или отстегнет ремень безопасности, автоматически включится стояночный тормоз.

Полезная информация

При отключении функции круиз-контроля функция следования автоматически отключается.

Ограничения функции адаптивного круиз-контроля

Система круиз-контроля может не предпринять меры по торможению в следующих ситуациях:

- › Впереди неожиданно вклинивается другой автомобиль.
- › Скорость вашего автомобиля высока, а впереди движется на низкой скорости или находится неподвижно другой автомобиль.
- › По той же полосе движения движется встречный автомобиль.
- › Занимаемую вашим автомобилем полосу пересекают другие автомобили или объекты.
- › Пешеходы, животные, дорожные ограждения, конусы, прицепы, специальные и малогабаритные транспортные средства (например, велосипеды, мотоциклы и т. д.).
- › Впереди идущий автомобиль резко снизил скорость.
- › Брызги воды, снега или грязи от движущихся рядом транспортных средств препятствуют корректной работе датчиков.
- › В случае приподнятой передней части автомобиля по причине перегрузки багажного отделения или по другим причинам.
- › При повороте или сужении дороги.
- › При малых габаритах хвостовой части или большом дорожном просвете у впереди движущегося автомобиля.

- › В случае возникновения нестабильности в работе рулевого колеса или по причине неустановившегося положения автомобиля на полосе движения.
- › При наличии дождя, снега, тумана, пыли и в иных неблагоприятных погодных условиях.
- › При движении по крутым склонам.

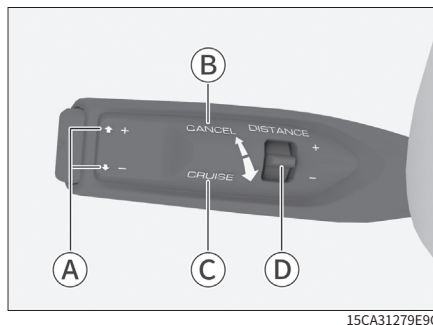
Система интеллектуального круиз-контроля

Работа системы интеллектуального круиз-контроля основана на адаптивном круиз-контроле. Когда датчик обнаруживает границу полосы движения, система позволяет водителю удерживать автомобиль в середине полосы движения и помогает водителю безопасно и легко управлять автомобилем.

Предупреждение


Система не может правильно действовать при любых условиях движения, погодных и дорожных условиях. Способность датчиков распознавать объекты при плохой освещенности (например, ночью, в пасмурную погоду), при быстрых изменениях освещенности (например, при въезде и выезде из туннеля), при наличии больших теней на поверхности (объекты, элементы ландшафта, проецируемые на дорогу) ограничена, поэтому система не может заменить водителя при оценке дорожных условий. Водитель в любом случае несет ответственность за безопасность автомобиля, должен осторожно управлять им и соблюдать соответствующее за-

конодательство и правила дорожного движения.



- Ⓐ Управление скоростью
- Ⓑ Выход из режима круиз-контроля
- Ⓒ Активация режима круиз-контроля
- Ⓓ Настройка регулирования дистанции

Активация режима круиз-контроля


1. Если во время движения выполняются условия активации интеллектуального круиз-контроля , загорится индикатор интеллектуального круиз-контроля (белый) комбинационного прибора.

Полезная информация

Условия активации:

- › Дверь водителя закрыта.
- › Водитель пристегнут ремнем безопасности.
- › Двигатель запущен, установлена передача D.

- › Включена электронная система поддержания курсовой устойчивости.
- › Стояночный тормоз не используется.
- › Скорость автомобиля менее 150 км/ч.
- › Система обнаруживает линии полос дорожной разметки, либо, при движении со скоростью ниже 60 км/ч, обнаруживает движущиеся впереди автомобили.
- › Выбран режим управления автомобилем Стандартный, Экономичный или Спортивный.

2. Два раза подряд переведите подрулевой рычаг управления в направлении к рулевому колесу в положение [CRUISE], а затем отпустите его, чтобы активировать функцию интеллектуального круиз-контроля , при этом световой индикатор интеллектуального круиз-контроля на комбинации приборов сменит цвет с белого на зеленый.

Внимание

Минимальное заданное значение скорости для системы интеллектуального круиз-контроля составляет 30 км/ч. Когда скорость автомобиля ниже 30 км/ч, система устанавливает скорость 30 км/ч; при скорости движения выше 30 км/ч, система круиз-контроля активируется на текущей скорости.

Регулировка скорости круиз-контроля

Для поэтапного увеличения или уменьшения скорости круиз-контроля пере-

ведите рычаг в положение [+] или [-] и отпустите его.

Для непрерывного увеличения или уменьшения скорости круиз-контроля переведите рычаг в положение [+] или [-] и удерживайте его. Когда желаемая скорость будет достигнута, отпустите рычаг.

Полезная информация

Автомобиль набирает установленную скорость только в случае свободной дороги впереди. В противном случае автомобиль следует за впереди идущим транспортным средством на установленной дистанции.

Настройка категории дистанции между автомобилями

Переключите рычаг в положение [DISTANCE], чтобы отрегулировать расстояние следования за впереди идущим автомобилем.

Этот параметр не является фиксированной величиной. В пределах одной величины дистанции он может изменяться в зависимости от скорости движения.

Полезная информация

- › Слишком малая установленная дистанция может привести к несвоевременному реагированию при возникновении аварийных ситуаций. Вы несете полную ответственность за установление разумной дистанции.

- › При движении по мокрой скользкой дороге необходимо выбирать большую дистанцию, чем при движении по сухой трассе.

Выход из режима круиз-контроля

Существует два способа выхода из режима круиз-контроля.

- › Нажмите педаль тормоза.
- › Переместите рычаг управления от рулевого колеса в положение [CANCEL] и отпустите его.

Предупреждение

После отключения интеллектуального круиз-контроля автомобиль не будет управляться системой круиз-контроля. Водитель должен немедленно взять на себя управление рулевым колесом, педалью акселератора и педалью тормоза, чтобы избежать возникновения опасной ситуации.

Восстановление скорости круиз-контроля

Во время движения переведите подрулевой рычаг управления в направлении к рулевому колесу в положение [CRUISE], удерживайте несколько секунд и отпустите. Система восстановит последнее заданное значение скорости круиз-контроля. После этого активируйте интеллектуальный круиз-контроль, передвинув рычаг управления 2 раза подряд по направлению к рулевому колесу в положение [CRUISE] и затем отпустив.

Полезная информация

Функция круиз-контроля автоматически отключается в следующих ситуациях:

- › Увеличение скорости при нажатой педали газа в течение более 15 минут.
- › Включение передачи N, R или P.
- › Отстегнут ремень безопасности водителя.
- › Открыта дверь со стороны водителя.
- › Включение стояночного тормоза.
- › Активирована антиблокировочная тормозная система.
- › Активирована система помощи при движении на склоне.
- › Активирована/отключена электронная система динамической стабилизации.
- › Автомобиль откатывается назад.
- › Перегрев тормозных дисков.
- › Выключен двигатель.
- › Выбран режим вождения, отличный от стандартного, экономного или спортивного.

Внимание

При определенных обстоятельствах функция интеллектуального круиз-контроля может не работать или работать некорректно. Например:

- › Если круиз-контроль осуществляется при движении со скоростью 60 км/ч и выше, отсутствует дорожная разметка с обеих сторон либо

она размыта, разделительные линии нестандартные или чем-либо покрыты.

- › Если круиз-контроль осуществляется при движении со скоростью менее 60 км/ч, дорожная разметка с обеих сторон отсутствует, размыта, нестандартна, либо покрыта чем-то, при этом отсутствует впереди идущее транспортное средство.
- › Если на дорожном полотне имеются объекты, которые мешают распознаванию разметки (например, лужи, трещины, колеи, текстовые отметки, выступы и впадины).
- › При плохой видимости (например, в дождливую или снежную погоду, туман, темное время суток).
- › Если автомобиль подвергается воздействию сильного бокового ветра.
- › Если имеется слияние или расхождение полос.
- › Если на камеру попадает яркий свет при резком изменении интенсивности освещения.
- › Если ветровое стекло вокруг камеры загрязнено, обледенело, повреждено или закрыто чем-либо.
- › При движении по крутому повороту или узкой дороге.
- › При слишком сильном сближении с впереди идущим автомобилем и в результате при создании помех для камеры.

Ограничения функции интеллектуального круиз-контроля

Система круиз-контроля может не предпринять меры по торможению в следующих ситуациях:

- › Впереди неожиданно вклинивается другой автомобиль.
- › Скорость вашего автомобиля высока, а впереди движется на низкой скорости или находится неподвижно другой автомобиль.
- › По той же полосе движения движется встречный автомобиль.
- › Занимаемую вашим автомобилем полосу пересекают другие автомобили или объекты.
- › Пешеходы, животные, дорожные ограждения, конусы, прицепы, специальные и малогабаритные транспортные средства (например, велосипеды, мотоциклы и т. д.).
- › Впереди идущий автомобиль резко снизил скорость.
- › Брызги воды, снега или грязи от движущихся рядом транспортных средств препятствуют корректной работе датчиков.
- › В случае приподнятой передней части автомобиля по причине перегрузки багажного отделения или по другим причинам.
- › При повороте или сужении дороги.
- › При малых габаритах хвостовой части или большом дорожном просвете у впереди движущегося автомобиля.

- › В случае возникновения неустойчивости в работе рулевого колеса или по причине неустановившегося положения автомобиля на полосе движения.
- › При наличии дождя, снега, тумана, пыли и в иных неблагоприятных погодных условиях.
- › При движении по крутым склонам.

Оборудование автомобиля

Обратите внимание на то, что в настоящем руководстве описывается стандартное оборудование данной серии автомобилей, оборудование, входящее в комплектацию согласно национальным стандартам, а также специальное оборудование, предназначенное для конкретной модели автомобиля. Поэтому некоторые виды и функции оборудования, описанные в настоящем руководстве, могут не входить в комплектацию Вашего автомобиля или использоваться в автомобилях, выпускаемых только для определенных рынков. Информацию о комплектации Вашего автомобиля Вы можете найти в документах, предоставленных при его покупке, или запросить её у авторизованного дилера.

Меры предосторожности при использовании систем помощи при вождении

О безопасности движения

Не пренебрегайте правилами безопасного вождения из-за того, что автомобиль оснащен системами помощи при вождении. Необходимо на протяжении всей поездки контролировать скорость и манеру вождения в соответствии с условиями видимости, погодой, состоянием дорожного покрытия, транспортной ситуацией.

О переоборудовании

Переоборудование подвески и использование шин или колес, отличных

от указанных, влияет на работу систем помощи при вождении и может привести к их сбою.

О шумах и вибрации

- Во время работы некоторых систем помощи при движении (например, антиблокировочной тормозной системы) может возникать вибрация и раздаваться звук работы электрооборудования. Это не указывает на наличие неисправностей.
- После запуска двигателя от аккумуляторной батареи другого автомобиля при низком уровне заряда аккумуляторной батареи двигатель может работать нестабильно, а также могут загореться индикаторы антиблокировочной тормозной системы или электронной системы контроля устойчивости. Это связано с пониженным напряжением аккумуляторной батареи и не указывает на наличие неисправностей в этих системах.

Антиблокировочная тормозная система

При экстренном торможении или торможении на скользкой поверхности антиблокировочная система (ABS) предотвращает блокировку колес, помогая контролировать управление автомобилем.

Внимание

При экстренном торможении не нажимайте на педаль тормоза несколько раз с малым усилием. Это увеличит тормозной путь.

Система ABS не предназначена для сокращения тормозного пути. В нижеперечисленных ситуациях тормозной путь вашего автомобиля может быть длиннее по сравнению с автомобилями без системы ABS. Поддерживайте достаточную дистанцию до впереди идущего автомобиля:

- › При движении по грязи, песку или снегу.
- › При движении по ухабистой дороге.
- › При движении по дороге с выбоинами или неровной дороге. В следующих случаях система ABS может работать недостаточно эффективно:
- › При плохом сцеплении шин (например, при использовании чрезмерно изношенных шин на заснеженной дороге).
- › При движении на высокой скорости по мокрой дороге.

Электронная система распределения тормозных усилий

Электронная система распределения тормозных усилий (EBD) автоматически распределяет тормозное усилие между передними и задними колесами, повышая эффективность торможения, а также помогая системе ABS обеспечивать стабильность автомобиля при торможении.

Система помощи при экстренном торможении

Резкое нажатие педали тормоза может активировать систему помощи при экстренном торможении, которая увеличит его эффективность и сократит тормозной путь.

Противобуксовочная система

При начале движения или ускорении на скользком дорожном покрытии противобуксовочная система (TCS) помогает сохранить силу тяги и предотвращает пробуксовку ведущих колес.

Система предотвращения опрокидывания

Во время прохождения поворота система предотвращения опрокидывания (RMI) осуществляет мониторинг движения и оценивает риск опрокидывания автомобиля. При его наличии система замедляет одно или несколько колес, чтобы предотвратить опрокидывание.

Система предотвращения повторных столкновений

Система смягчения вторичных столкновений (SCM) позволяет автоматически тормозить автомобиль после первого столкновения (детонация подушки безопасности), чтобы снизить скорость или остановить автомобиль, тем самым снизив вероятность вторичного столкновения и степень травмы.

Система помощи при трогании на подъеме

При начале движения на подъеме после отпущания педали тормоза система помощи при трогании на подъеме (HHC) будет удерживать давление в тормозной системе еще в течение около 2 секунд, предотвращая откат автомобиля.

Предупреждение

Если крутизна склона превышает 30°, при трогании на подъеме автомобиль может откатиться назад. Поэтому не следует чрезмерно полагаться на систему HHC. Соблюдайте правила безопасности движения.

Система помощи при движении на спуске

Описание системы


Система помощи при спуске (HDC) выполняет торможение при движении вниз по склону, обеспечивая безопасное и ровное движение.




Предупреждение

- › Система HDC является вспомогательной. Водитель в любом случае несет ответственность за безопасность автомобиля и должен постоянно следить за обстановкой на дороге.
- › Если склон слишком крутой, система HDC может не обеспечивать поддержание равномерного спуска. В таком

случае контролируйте движение при помощи педали тормоза.

Способ использования

При включенном режиме питания или после запуска автомобиля систему спуска по крутому склону  (HDC) можно включить или выключить с помощью переключателя [Настройки мультимедийного дисплея автомобиля] → [Вождение] → [Спуск по крутому склону].

- › После включения системы HDC на приборной панели загорится индикатор системы помощи при спуске .
- › После отключения системы HDC световой индикатор контроля спуска со склона  на приборной панели погаснет.
- › Во время работы системы HDC световой индикатор контроля спуска со склона  на приборной панели мигает.

Полезная информация

- › В случае превышения автомобилем скорости 60 км/ч система HDC автоматически выключится.
- › После включения системы HDC скорость по-прежнему можно регулировать нажатием на педали газа или тормоза.

Система электроусилителя рулевого управления

Система усилителя рулевого управления отслеживает скорость движения

и в реальном времени регулирует степень усиления рулевого управления, гарантируя легкое и стабильное управление рулевым колесом и повышая безопасность движения.

Электронная система поддержания курсовой устойчивости

Электронная система стабилизации (ESC) снижает риск заносов и в некоторых условиях притормаживает отдельные колеса, повышая устойчивость движения.


Когда система ESC работает, на приборной панели мигает индикатор электронной системы стабилизации движения. В это время следует соблюдать особую осторожность.

Полезная информация

В обычных условиях система ESC должна быть всегда включена. Ее выключение допускается в следующих исключительных случаях:

- При движении по рыхлому грунту или глубокому снегу.
- Когда автомобиль застрял и его необходимо освободить. После прекращения действия этих ситуаций система ESC должна быть незамедлительно включена.

Выключение и включение

С помощью интерфейса Настройки мультимедийного дисплея автомобиля  → [Управление автомобилем] можно

включить или выключить электронную систему контроля устойчивости (ESC).


Полезная информация

В следующих случаях система ESC включается автоматически:

- При каждом запуске двигателя.
- Если скорость движения автомобиля превышает 85 км/ч.

Вспомогательная система динамической стабилизации направления движения

В случае большой разницы в коэффициенте сцепления левого и правого колес (например, на обледенелых или заснеженных дорогах т.д.), когда автомобиль резко тормозит или ускоряется, система помощи при динамической стабилизации направления (DST) автоматически регулирует угол поворота рулевого колеса в соответствии с разницей в скорости вращения колес по обе стороны от соосной оси и величину динамического изменения в транспортном средстве для коррекции направления его движения.

С помощью интерфейса Настройки мультимедийного дисплея автомобиля  → [Управление автомобилем] можно включить или выключить систему помощи в динамической стабилизации направления движения DST.

Полезная информация

Функцию DST можно использовать только после включения электронной системы стабилизации.

Предупреждение

- › Вспомогательная система динамической стабилизации направления движения представляет собой вспомогательный инструмент. Она не может оценивать обстановку на дороге вместо водителя, и тем более не может управлять автомобилем вместо него. Водитель в любом случае несет ответственность за безопасность автомобиля, должен сохранять концентрацию и осторожно управлять автомобилем.
 - › Вспомогательная система динамической стабилизации направления движения может автоматически регулировать угол вращения рулевого колеса в ограниченном диапазоне. Водитель должен активно управлять рулевым колесом в соответствии с фактической ситуацией, чтобы обеспечить нужное направление движения.
-

Оборудование автомобиля

Обратите внимание на то, что в настоящем руководстве описывается стандартное оборудование данной серии автомобилей, оборудование, входящее в комплектацию согласно национальным стандартам, а также специальное оборудование, предназначенное для конкретной модели автомобиля. Поэтому некоторые виды и функции оборудования, описанные в настоящем руководстве, могут не входить в комплектацию Вашего автомобиля или использоваться в автомобилях, выпускаемых только для определенных рынков. Информацию о комплектации Вашего автомобиля Вы можете найти в документах, предоставленных при его покупке, или запросить её у авторизованного дилера.

Уведомления

Системы снижения токсичности выхлопных газов имеют свои отличительные особенности в зависимости от модели двигателя. Ориентируйтесь на фактическую комплектацию вашего автомобиля.

Запрещается переоборудовать двигатель и какие-либо компоненты системы снижения токсичности выхлопных газов.

Кислородный датчик

Датчик кислорода измеряет концентрацию кислорода в отработавших газах и направляет эту информацию в электронный блок управления, помогая

двигателю регулировать соотношение воздуха и топлива. Таким образом достигается максимальная эффективность сгорания топлива, снижается содержание угарного газа, углеводородов и оксидов азота в выхлопных газах.

Каталитический нейтрализатор

Каталитический нейтрализатор является важнейшим устройством внешней очистки, установленным в выхлопной системе. Внутри него находится катализатор из благородного металла, который посредством реакций окисления и восстановления преобразует вредные угарный газ, углеводороды и окиси азота в безвредные углекислый газ, водяной пар и азот.

Если каталитический нейтрализатор используется правильно, то он не требует обслуживания, поэтому снимать его не нужно. Если требуется замена, обратитесь к сервис-провайдеру.

Внимание

Чтобы не повредить каталитический нейтрализатор, соблюдайте следующие меры предосторожности:

- › Запрещается использование этилированного бензина и бензина с избыточным содержанием марганца и серы.
- › Запрещается движение при крайне низком уровне топлива. Это может затруднить работу двигателя (он будет работать нестабильно или

Система снижения токсичности отработавших газов

не на полной мощности), что приведет к повреждению нейтрализатора.

- › Запрещается продолжительная работа двигателя на высоких оборотах (5 минут и дольше).
- › Запрещается продолжать движение при наличии признаков неисправности двигателя (например, при неравной работе или снижении мощности двигателя).
- › Запрещается запускать двигатель без свечей зажигания.
- › Запрещается запускать двигатель, толкая или буксируя автомобиль.
- › Запрещается заливать избыточное количество моторного масла.
- › Необходимо избегать ударного воздействия на каталитический нейтрализатор.

Турбокомпрессор

Турбокомпрессор снижает расход топлива, повышает мощность и крутящий момент двигателя, снижает количество вредных веществ, таких как сажа и оксиды азота, в выхлопных газах.

Система улавливания паров топлива

При нормальной работе систем автомобиля система улавливания паров топлива направляет пары топлива в двигатель для сгорания, предотвращая их попадание в атмосферу.

Система рециркуляции картерных газов

Система рециркуляции картерных газов направляет смесь газов из картера (несгоревшие пары топлива, водяной пар, отработавшие газы) по патрубку к впускному коллектору, возвращая их для сгорания в цилиндрах двигателя. Таким образом снижается количество выхлопных газов и повышается экономичность двигателя.

Система диагностики автомобиля

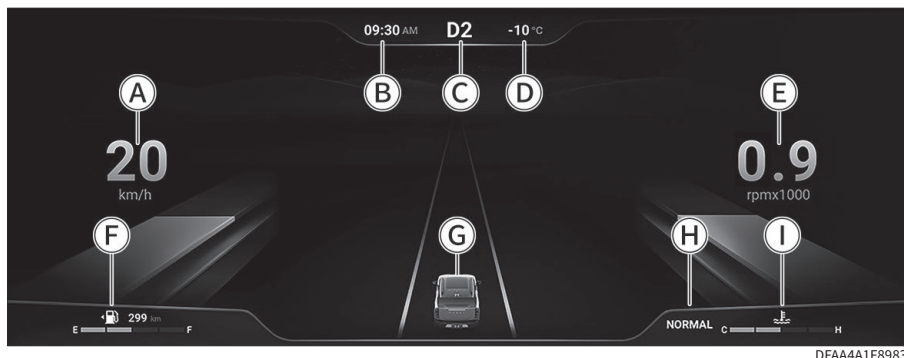
Индикатор неисправности двигателя является частью системы диагностики автомобиля.

Электронный блок управления двигателем, оборудованный бортовой системой диагностики, сохраняет информацию обо всех неисправностях (в первую очередь, об ошибках, связанных с выбросом отработавших газов). Отсоединение провода от аккумуляторной батареи приведет к удалению этих данных, из-за чего быстрая диагностика будет невозможна. Поэтому во время поиска причины, по которой сработал индикатор неисправности двигателя, не отсоединяйте провод от аккумуляторной батареи.

Оборудование автомобиля

Обратите внимание на то, что в настоящем руководстве описывается стандартное оборудование данной серии автомобилей, оборудование, входящее в комплектацию согласно национальным стандартам, а также специальное оборудование, предназначенное для конкретной модели автомобиля. Поэтому некоторые виды и функции оборудования, описанные в настоящем руководстве, могут не входить в комплектацию Вашего автомобиля или использоваться в автомобилях, выпускаемых только для определенных рынков. Информацию о комплектации Вашего автомобиля Вы можете найти в документах, предоставленных при его покупке, или запросить её у авторизованного дилера.

Общие сведения о комбинации приборов



- Ⓐ Спидометр
- Ⓑ Цифровые часы
- Ⓒ Включенная передача
- Ⓓ Наружная температура
- Ⓔ Информационный дисплей
- ⓕ Уровень топлива и пробег
- ⓖ Интеллектуальная информация о вождении
- ⓗ Режимы вождения
- ⓘ Указатель температуры охлаждающей жидкости

Спидометр

Показывает текущую скорость движения.


Указатель уровня топлива и счетчик пробега

Отображает приблизительное количество топлива, оставшегося в топливном баке, и соответствующий ему диапазон.

Полезная информация

Длительное движение автомобиля по склону или поворот вызывают перемещение топлива внутри бака, поэтому показания могут быть нестабильными.

Внимание

- › Пробег автомобиля зависит от манеры вождения и дорожных условий.
 - › Если на комбинированном приборе горит сигнальная лампа низкого уровня топлива , даже если она показывает, что автомобиль может проехать дальше, его необходимо вовремя заправить.
-

Указатель температуры охлаждающей жидкости

Показывает приблизительную температуру охлаждающей жидкости двигателя.

Внимание

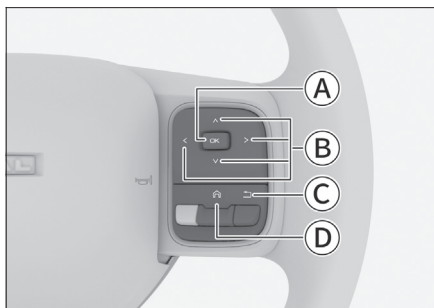
Если указатель температуры приближается к красной зоне, следует немедленно снизить скорость, съехать на обочину и остановиться для проверки. Можно запускать двигатель снова только после того, как температура охлаждающей жидкости нормализуется.

Информационный дисплей

Содержание дисплея информационного центра можно настроить по своему усмотрению.

Управление приборами

Кнопки управления



C52910001458

- Ⓐ Кнопка «Подтвердить»
- Ⓑ Кнопка переключения
- Ⓒ Кнопка возврата
- Ⓓ Кнопка меню

Скрытие предупреждений

Нажмите кнопку ↶ «Назад», чтобы заблокировать отображаемое в данный момент важное предупреждающее уведомление.

Нажмите и удерживайте кнопку ↶ «Назад», чтобы заблокировать всю отображаемые в данный момент важные предупреждающие уведомления.

i Полезная информация

Если на дисплее комбинации приборов появилось предупреждение, его сначала необходимо скрыть. В противном случае не будет возможности пользоваться другими функциями комбинации приборов.

Просмотр информации мультимедийной системы

Нажимайте левую или правую кнопку переключения до тех пор, пока компьютер водителя не переключится на аудиointерфейс мультимедиа. В этом окне можно просматривать информацию о воспроизводимой в данный момент музыке или прослушиваемой радиостанции.

Просмотр информации о вызовах через Bluetooth

Нажимайте левую или правую кнопку переключения до тех пор, пока компьютер водителя не переключится на телефонный интерфейс Bluetooth. В телефонном интерфейсе Bluetooth можно выполнять следующие операции:

- › Нажмите на кнопку ^ Вверх или v вниз, чтобы просмотреть записи журнала вызовов Bluetooth-телефона по пунктам.
- › Нажмите кнопку подтверждения [OK], чтобы набрать выбранную в данный момент запись вызова.


Переключение режимов

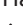

Нажимайте кнопку переключения < влево или > вправо, пока бортовой компьютер не переключится на экран переключения режимов.

В интерфейсе переключения режимов нажмите кнопку переключения вверх ^ или вниз v, чтобы переключить режим отображения прибора, и нажмите кнопку подтверждения [OK].

Просмотр сведений о движении


Нажимайте кнопку переключения < влево или > вправо, пока бортовой компьютер не переключится на экран данных о поездке.

Нажмите кнопку меню , чтобы вернуться непосредственно к экрану данных о поездке. В окне сведений о движении можно выполнить следующие действия:

- › Нажмите кнопку переключения вверх  или вниз , чтобы просмотреть информацию о данных поездок постранично.

Система включает такие данные, как суммарный пробег, время движения, средняя скорость, средний расход топлива и контроль давления в шинах.

- › Нажмите и удерживайте кнопку подтверждения [OK], чтобы просмотреть предыдущую информацию о сигналах тревоги и сбросить информацию о поездке.

Для возврата к главному экрану нажмите кнопку  «Назад».

Оборудование автомобиля

Обратите внимание на то, что в настоящем руководстве описывается стандартное оборудование данной серии автомобилей, оборудование, входящее в комплектацию согласно национальным стандартам, а также специальное оборудование, предназначенное для конкретной модели автомобиля. Поэтому некоторые виды и функции оборудования, описанные в настоящем руководстве, могут не входить в комплектацию Вашего автомобиля или использоваться в автомобилях, выпускаемых только для определенных рынков. Информацию о комплектации Вашего автомобиля Вы можете найти в документах, предоставленных при его покупке, или запросить её у авторизованного дилера.

Индикаторы комбинации приборов

- › Когда питание переключается в режим ON, часть индикаторов или предупреждающих сигналов может загореться на некоторое время, что сообщает о выполнении самодиагностики систем и не является неисправностью.
- › В зависимости от комплектации автомобиля также могут загораться не все индикаторы или сигнальные лампы на приборной панели.



Индикатор предупреждающих уведомлений

Если светится данный индикатор, это означает, что в данный момент имеется важное предупреждающее сообщение, и что по крайней мере одно важное предупреждение было скрыто вручную.

Предупреждение

Не игнорируйте предупреждающие уведомления и подсказки. В противном случае это может привести к серьезным повреждениям автомобиля или спровоцировать несчастный случай.

Полезная информация

Все поступившие предупреждающие уведомления можно просмотреть в интерфейсе предупреждающих уведомлений приборной панели.



Индикаторы указателей поворота

Когда включен левый указатель поворота, загорается индикатор левого поворота.

Когда включен правый указатель поворота, загорается индикатор правого поворота.

При включении аварийной сигнализации одновременно мигают указатели поворотов и их индикаторы.

Внимание

Если индикатор указателя поворота быстро мигает, это говорит о неисправности указателя поворота и необходимости заменить его лампу. Необходимо сделать это как можно скорее, иначе другие водители не увидят подаваемый вами сигнал.



Индикатор включения освещения

Загорается, указывая на включение наружного освещения.



Индикатор габаритных огней

Говорит о включенных передних и задних габаритных огнях и подсветке номерного знака.



Индикатор дальнего света

Свидетельствует о включенном дальнем свете.



Индикатор автоматического переключения ближнего и дальнего света

Когда индикатор горит зеленым цветом, это означает, что включена функция автоматического переключения дальнего и ближнего света.



Индикатор задних противотуманных фонарей

Горящий индикатор свидетельствует о том, что включены задние противотуманные фонари.



Индикатор непристегнутого ремня безопасности

Горящий индикатор свидетельствует о непристегнутом ремне безопасности водителя или переднего пассажира.



Индикатор открытых дверей

Данный индикатор загорается, указывая на то, что двери автомобиля и багажника или крышка капота открыты или закрыты не полностью.



Индикатор стояночного тормоза

Горящий индикатор свидетельствует об активированном стояночном тормозе.

Мигание индикатора говорит о перегреве тормозных дисков или избыточном уклоне дорожного полотна и риске отката автомобиля. В этом случае нажмите педаль тормоза и как можно скорее припаркуйте автомобиль на ровной площадке.



Индикатор неисправности стояночного тормоза

Горящий индикатор свидетельствует о неисправности системы стояночного тормоза.



Индикатор автоматического стояночного тормоза (AUTO HOLD)

Желтый цвет индикатора говорит о том, что система автоматического удержания автомобиля находится в режиме готовности.

Зеленый индикатор говорит об активном состоянии системы.



Индикатор неисправности антиблокировочной системы

Загорается при возникновении неисправности в антиблокировочной системе. Обратитесь в сервисный центр.

Горящий индикатор свидетельствует о том, что тормозная система работает, но без антиблокировочной функции.



Индикатор неисправности тормозной системы

Свидетельствует о низком уровне тормозной жидкости или неисправности в системе распределения тормозных усилий. Незамедлительно остановите автомобиль в безопасном месте и свяжитесь с сервисным центром. В противном случае может произойти серьезная авария.



Индикатор электронной системы поддержания курсовой устойчивости

Мигающий индикатор указывает на активное состояние электронной системы поддержания курсовой устойчивости.

Если индикатор горит постоянно, это свидетельствует о неисправности системы.



Индикатор отключения электронной системы контроля устойчивости

Данный индикатор горит, указывая на то, что электронная система контроля устойчивости выключена.



Индикатор системы помощи при спуске

Если данный индикатор горит, это означает, что система помощи при движении на спуске включена и находится в состоянии готовности.

Если данный индикатор мигает, это означает, что система помощи при спуске с уклона находится в рабочем состоянии.



Индикатор активного ограничения скорости

Горящий индикатор свидетельствует о включенной функции активного ограничения скорости.



Индикатор круиз-контроля

Если данный световой индикатор горит, это указывает на то, что функция круиз-контроля включена.



Индикатор адаптивного круиз-контроля

Горящий зеленым цветом индикатор свидетельствует о том, что функция адаптивного круиз-контроля включена и скорость круиз-контроля успешно установлена.

i Полезная информация

Цифры на индикаторе изменяются в зависимости от установленной скорости круиз-контроля.



Индикатор функции интеллектуального круиз-контроля

Горящий белым цветом индикатор свидетельствует о том, что функция интеллектуального круиз-контроля включена и находится в состоянии готовности.

Горящий зеленым цветом индикатор свидетельствует о том, что функция интеллектуального круиз-контроля включена и скорость круиз-контроля успешно установлена.



Индикатор перегрева охлаждающей жидкости

Указывает на перегрев охлаждающей жидкости. Если он горит, остановите автомобиль. В противном случае возможно повреждение двигателя.



Индикатор низкого уровня топлива

Свидетельствует о низком уровне топлива.

Этот индикатор также может загореться, если движение на склоне или длинный поворот вызовут перемещение топлива внутри бака.

Внимание

Запрещается движение при минимальном количестве топлива. В противном случае из-за выработки топлива могут выйти из строя система контроля вредных выбросов и двигатель.



Индикатор системы контроля давления в шинах

Горящий индикатор, сопровождаемый звуковым сигналом, свидетельствует о том, что давление в шинах слишком низкое или температура слишком высокая. В этом случае остановите автомобиль для проверки и свяжитесь с сервисным центром. Мигание этого индикатора в течение некоторого времени и дальнейшее его горение, сопровождаемое звуковым сигналом, свидетельствует о неисправности системы контроля давления в шинах.



Сигнальная лампа системы зарядки аккумулятора

После запуска автомобиля данный индикатор лампа загорается, указывая на неисправность в системе зарядки 12-вольтовой аккумуляторной батареи. В этом случае необходимо как можно скорее обратиться в сервисный центр для проверки и ремонта.



Индикатор неисправности двигателя

Если индикатор загорелся после запуска двигателя, это говорит о неисправности двигателя, влияющей на качество выхлопных газов. Обратитесь в сервисный центр.

Полезная информация

Не установленная на место крышка топливного бака может стать причиной загорания этого индикатора.



Индикатор необходимости обслуживания двигателя

Горящий индикатор свидетельствует о наличии в двигателе неисправности, не связанной с выхлопной системой. Обратитесь в сервисный центр.



Индикатор давления моторного масла

Горящий индикатор свидетельствует о недостатке моторного масла. В этом случае как можно скорее остановите автомобиль в безопасном месте и выключите двигатель. В противном случае возможно серьезное повреждение деталей двигателя. Через несколько минут после остановки двигателя проверьте уровень моторного масла и при необходимости долийте его. Если масла достаточно, а индикатор по-прежнему горит, обратитесь в сервисный центр.



Индикатор перегрева коробки передач

Данный индикатор загорается, указывая на слишком высокую температуру трансмиссионной жидкости. (Частые подъемы, запуск с полностью выжатой педалью акселератора и т.д. могут привести к загоранию жидкого индикатора). Необходимо как можно скорее остановить автомобиль в безопасном месте, запустить двигатель в режиме холостого хода и применить стояночный тормоз для охлаждения коробки передач.

Если после выполнения этих операций индикатор продолжает гореть, обратитесь в сервисный центр.



Индикатор неисправности подушек безопасности

Горящий индикатор свидетельствует о неисправности в системе пассивной безопасности. Обратитесь в сервисный центр.



Сигнальная лампа неисправности системы электроусилителя рулевого управления

Когда данный индикатор горит и отображается желтым цветом, это означает, что эффект электроусилителя рулевого управления снижен. В это время вам необходимо использовать больше мощности для управления рулевым колесом. Если индикатор продолжает гореть после остановки и повторного запуска двигателя автомобиля или поездки на небольшое расстояние, следует незамедлительно обратиться в сервисный центр для проверки и ремонта.

Горящий красным цветом индикатор свидетельствует о неисправности системы электроусилителя рулевого управления и отсутствии усиления рулевого механизма. В таком случае автомобиль следует припарковать в безопасном месте. После выключения двигателя подождите несколько минут, прежде чем перезапустить его. Если индикатор продолжает гореть, как можно скорее обратитесь в сервисный центр для осмотра и ремонта.

Предупреждение

Горящий красным цветом индикатор указывает на отказ системы электроусилителя рулевого управления. В этом случае для вращения рулевого колеса потребуется большее усилие. Незамедлительно обратитесь в сервисный центр для проверки автомобиля.



Индикатор системы мониторинга задней и боковых зон

Горящий желтым цветом индикатор свидетельствует о блокировке датчика системы контроля слепых зон. В этом случае необходимо проверить внутреннюю и наружную поверхности заднего бампера на наличие предметов, закрывающих эти зоны, и своевременно удалить эти предметы. Горящий красным цветом индикатор свидетельствует о неисправности системы контроля слепых зон. В это время необходимо отказаться от использования системы мониторинга задней и боковых зон и как можно скорее обратиться в сервисный центр для проверки и ремонта.



Индикатор функции помощи при перестроении

Горящий индикатор свидетельствует о включенной функции помощи при перестроении.



Индикатор функции предупреждения при выезде задним ходом

Горящий индикатор свидетельствует о том, что функция предупреждения при выезде задним ходом включена.



Индикатор системы помощи при движении по полосе

Горящий зеленым цветом индикатор указывает на включение функции удержания в полосе движения.

Горящий красным цветом индикатор свидетельствует о неисправностях в работе функции удержания в полосе движения. В этом случае не используйте данную функцию и как можно скорее обратитесь в сервисный центр для проверки и ремонта.

Если этот индикатор светится желтым, это означает, что функция предупреждения о сохранении полосы движения или сходе с нее не работает правильно. В этом случае не используйте эту функцию и как можно скорее обратитесь в сервисный центр для проверки и ремонта.

Индикаторы комбинации приборов



Индикатор выхода из полосы движения

Горящий зеленым цветом индикатор указывает на то, что функция предупреждения о выходе из полосы движения включена.

Горящий красным цветом индикатор указывает на то, что функция предупреждения о выходе из полосы движения неисправна. В этом случае не используйте данную функцию и как можно скорее обратитесь в сервисный центр для проверки и ремонта.



Индикатор отключения помощи при движении по полосе

Данный индикатор включается и светится желтым, сигнализируя о том, что функция помощи в управлении полосой отключена.



Индикатор функции обеспечения безопасности при столкновении

Горящий желтым цветом индикатор свидетельствует о неисправности функции предупреждения об угрозе столкновения. В этом случае необходимо как можно скорее обратиться в сервисный центр для проверки и ремонта.



Индикатор отключения функции предупреждения об угрозе столкновения

Когда этот индикатор светится желтым, это указывает на отключение функции помощи в случае столкновения.



Индикатор предупреждения о скорости 120 км/ч

Когда данный индикатор горит, это означает, что скорость автомобиля превысила 120 км/ч.

Оборудование автомобиля

Обратите внимание на то, что в настоящем руководстве описывается стандартное оборудование данной серии автомобилей, оборудование, входящее в комплектацию согласно национальным стандартам, а также специальное оборудование, предназначенное для конкретной модели автомобиля. Поэтому некоторые виды и функции оборудования, описанные в настоящем руководстве, могут не входить в комплектацию Вашего автомобиля или использоваться в автомобилях, выпускаемых только для определенных рынков. Информацию о комплектации Вашего автомобиля Вы можете найти в документах, предоставленных при его покупке, или запросить её у авторизованного дилера.

Описание системы

Система управления питанием способна отслеживать энергопотребление различного электрооборудования автомобиля и оптимально распределять его, чтобы улучшить характеристики запуска автомобиля и продлить срок службы аккумуляторной батареи.

Система управления питанием включает, главным образом, следующие функции:

› **Контроль состояния аккумуляторной батареи**

Постоянный контроль напряжения, тока и температуры аккумуляторной батареи с помощью датчиков. На основании этого рассчитывается теку-

щий оставшийся заряд и состояние батареи.

› **Управление питанием в спящем режиме**

Постоянный контроль энергопотребления различного электрооборудования во время стоянки автомобиля. Согласно информации мониторинга аккумуляторной батареи, последовательно отключается ненужное электрооборудование, чтобы избежать большой разрядки аккумулятора и обеспечить характеристики запуска автомобиля.

› **Управление питанием неподвижного автомобиля**

Постоянный контроль энергопотребления различного электрооборудования во время остановки автомобиля. Согласно информации системы мониторинга аккумуляторной батареи, последовательно отключается неиспользуемое электрооборудование, чтобы избежать существенной разрядки аккумулятора и обеспечить исправность автомобиля при запуске.

› **Управление питанием во время движения**

Постоянный контроль энергопотребления различного электрооборудования во время вождения. Электроэнергия, вырабатываемая генератором, по мере необходимости распределяется между различным электрооборудованием. Когда электроэнергия, вырабатываемая генератором, превышает потребности электрооборудования, посредством управления питанием в динамиче-

ском режиме питание будет регулироваться и подаваться на аккумуляторную батарею для ее зарядки.

i Полезная информация

Система управления питанием не может выходить за рамки физических законов. Учитывайте, что мощность и срок службы аккумуляторной батареи ограничены.

Информация, которую Вам следует знать

Система управления питанием уделяет приоритетное внимание обеспечению характеристик запуска автомобиля. Во время поездок на короткие расстояния, вождения по городу, вождения в условиях низких температур потребление электроэнергии увеличивается, а генераторы вырабатывают сравнительно немного электроэнергии. Когда двигатель не запущен, из-за того что генератор не может обеспечивать дополнительную мощность, электрооборудование в это время напрямую потребляет мощность аккумуляторной батареи.

В этом случае Вы обнаружите, что система управления питанием работает, чтобы контролировать распределение мощности.

При длительной стоянке автомобиля

Если Вы не управляете автомобилем в течение нескольких дней или недель, система управления питанием посте-

пенно отключает электрооборудование или снижает энергию, потребляемую таким электрооборудованием. После длительной стоянки автомобиля некоторые удобные функции (например, дистанционное отпирание, функция управления через приложение мобильного телефона и т. д.) могут быть недоступны. После запуска двигателя эти функции будут восстановлены.

При выключенном двигателе

Если Вы слушаете радио или используете другие функции аудиовизуальной системы при выключенном двигателе, это разряжает аккумулятор.

Если потребление энергии аккумулятором влияет на запуск двигателя, на мультимедийном дисплее или на приборной панели появится соответствующее сообщение. В этом случае, если Вы хотите продолжать использовать эти функции, необходимо запустить двигатель.

3

Мультимедийная система

Меры предосторожности ... 184

Описание панели
управления 186

Дисплей 189

Описание функций 191

Оборудование автомобиля

Обратите внимание на то, что в настоящем руководстве описывается стандартное оборудование данной серии автомобилей, оборудование, входящее в комплектацию согласно национальным стандартам, а также специальное оборудование, предназначенное для конкретной модели автомобиля. Поэтому некоторые виды и функции оборудования, описанные в настоящем руководстве, могут не входить в комплектацию Вашего автомобиля или использоваться в автомобилях, выпускаемых только для определенных рынков. Информацию о комплектации Вашего автомобиля Вы можете найти в документах, предоставленных при его покупке, или запросить её у авторизованного дилера.

Меры предосторожности

- › При использовании системы следует удостовериться, что она не отвлекает ваше внимание и не мешает безопасному вождению. Главное в процессе управления автомобилем — безопасность. Обязательно соблюдайте все правила дорожного движения.
- › Во время управления автомобилем водителю запрещается управлять мультимедийной системой. Громкость следует настроить так, чтобы звук не отвлекал внимание и не влиял на безопасность движения.
- › Системой можно пользоваться только в тех регионах, где это разрешено законом. Нормативные акты не-

которых стран и регионов запрещают использовать дисплей, находящийся в поле зрения водителя.

- › Запрещается демонтировать или переустанавливать систему.
- › При возникновении неисправностей в системе немедленно прекратите ее эксплуатацию и свяжитесь с сервисным центром. Категорически запрещается ремонтировать ее самостоятельно.

Эксплуатация

- › Когда автомобиль начинает движение, некоторые функции по соображениям безопасности становятся недоступны.
- › Не нажимайте на кнопки и регулировочные колесики на панели с усилием.
- › Не давите на дисплей и не царапайте его острыми предметами.
- › Для очистки дисплея не применяйте абразивные чистящие средства и моющие средства, содержащие органические растворители.
- › Если изображение дрожит, не стучите по дисплею.

Радио

Во время движения автомобиля дорожные, погодные и прочие условия могут приводить к возникновению помех, наложению радиосигналов, а также препятствовать настройке на радиостанцию.

USB-накопители

Поскольку существует множество типов USB-накопителей, невозможно гарантировать совместимость системы со всеми устройствами.

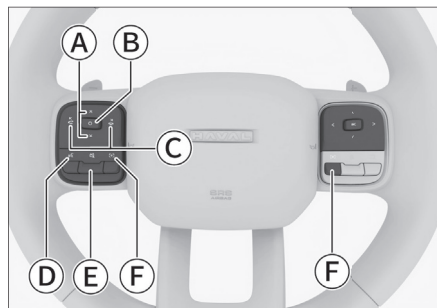
Bluetooth

- › Существует множество марок мобильных телефонов с разнообразными функциями, и невозможно гарантировать совместимость системы со всеми из них.
- › Если при поиске Bluetooth-устройств мобильный телефон не находит мультимедийной систему, перезапустите Bluetooth на телефоне и выполните поиск снова.
- › Если соединение по Bluetooth установить не удается, удалите все устройства из списка Bluetooth-устройств, сопряженных с телефоном, и повторите попытку.
- › Если при использовании Bluetooth возникают сбои, отключите его и выполните подключение повторно.

Оборудование автомобиля

Обратите внимание на то, что в настоящем руководстве описывается стандартное оборудование данной серии автомобилей, оборудование, входящее в комплектацию согласно национальным стандартам, а также специальное оборудование, предназначенное для конкретной модели автомобиля. Поэтому некоторые виды и функции оборудования, описанные в настоящем руководстве, могут не входить в комплектацию Вашего автомобиля или использоваться в автомобилях, выпускаемых только для определенных рынков. Информацию о комплектации Вашего автомобиля Вы можете найти в документах, предоставленных при его покупке, или запросить её у авторизованного дилера.

Кнопки на рулевом колесе



- Ⓐ Кнопки регулировки громкости (↕)
- Ⓑ Кнопка «Воспроизведение/пауза» (⏮)
- Ⓒ Кнопка «Влево» / «Ответ» (⏪) / Кнопка «Вправо»/«Завершить звонок» (⏩)

- Ⓓ Кнопка «Голосовое управление» (🗣️)
- Ⓔ Кнопка «Беззвучный режим» (🔇)
- Ⓕ Кнопка «Пользовательские функции» (⚙️)

Расположенные на рулевом колесе кнопки управления мультимедийной системой служат не только для удобства управления стандартными функциями системы, но и для безопасного управления автомобилем при использовании специальных функций системы, а также при управлении телефонными вызовами.

Приоритет (от высшего к низшему):
управление вызовами > специальные функции > стандартные функции.

Управление вызовами

При поступлении вызова нажмите кнопку 📞 «Ответ», чтобы ответить на вызов. Нажмите кнопку 📞 «Завершить звонок» для окончания вызова.

Специальные функции

При использовании специальных функций системы на соответствующем экране появляются подсказки по использованию кнопок на рулевом колесе. Следуйте этим сообщениям.

Стандартные функции

Основные функции кнопок на рулевом колесе:

- > При воспроизведении мультимедиа: при однократном нажатии кнопки ⏪ «Влево» или [символ] ⏩ вы перейдете к предыдущему или следующему треку. При длительном нажатии этих кнопок вы выполните

быструю прокрутку назад или вперед.

При прослушивании местных радиостанций: однократное нажатие кнопки К «Влево» или J «Вправо» позволяет переходить к предыдущей или следующей активной радиостанции. При длительном нажатии этих кнопок вы перейдете к предыдущей или следующей сохраненной радиостанции.

- › Нажмите на кнопку L «Вверх» или V «Вниз», чтобы увеличить или уменьшить громкость. Нажмите и удерживайте соответствующую кнопку для непрерывного увеличения/уменьшения громкости.
- › Нажмите на кнопку O «Воспроизведение/пауза» чтобы начать или прервать воспроизведение.
- › Если система не подключена к телефону, нажмите кнопку «Голосовое управление», чтобы перейти в меню настройки подключения мобильного телефона.

Если подключение к мобильному телефону уже настроено, нажмите и удерживайте кнопку «Голосовое управление» для запуска голосового помощника Apple CarPlay или Android Auto.

- › Нажмите кнопку M «Беззвучный режим», чтобы выключить или включить звук мультимедийной системы.
- › При нажатии кнопки «+» или «-» активируется установленная для нее функция. При длительном нажатии этих кнопок выводится меню настроек, в котором можно установить функции для них.

Перезагрузка системы

Одновременно нажмите кнопки Y и V и удерживайте их в течение нескольких секунд, чтобы перезагрузить мультимедийную систему.

Одновременно нажмите кнопки O и [OK] и удерживайте их в течение нескольких секунд, чтобы перезагрузить дисплей приборной панели и мультимедийную систему.

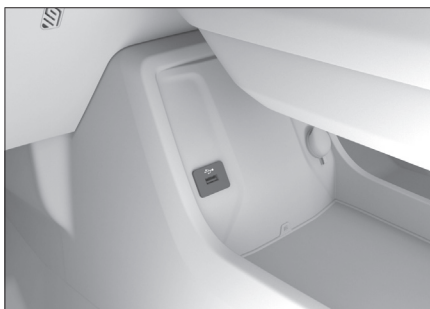
Полезная информация

Для обеспечения безопасности в процессе перезагрузки необходимо остановить автомобиль в безопасном месте, перевести селектор передач в положение P и включить стояночный тормоз, чтобы осуществить перезагрузку мультимедийной системы при неподвижном состоянии автомобиля.

Подключение внешних устройств

USB-порт

USB-порт расположен на левой стороне центральной консоли.



6F3DD8FBF37E

Полезная информация

- › Убедитесь, что устройство надежно подключено к разъему USB.
- › Запрещено извлекать устройство во время воспроизведения. Это может привести к тому, что система перестанет распознавать устройство, а также к другим ошибкам.

Полезная информация

Из-за свойств файлов (качество, битрейт, частота кадров, разрешение, качество сжатия, наличие повреждений и пр.), условий воспроизведения, устройств хранения и прочих факторов файлы могут не воспроизводиться, несмотря на то, что их формат поддерживается системой.

Типы устройств

Данная система поддерживает следующие типы устройств:

Тип	Спецификация
USB-приборы	USB-накопители с файловой системой FAT32
Аудио через Bluetooth	Поддержка Bluetooth V5.0+ EDR с профилями AVRCP 1.6 и A2DP 1.3.

Форматы файлов

Данная система поддерживает следующие форматы файлов:

Тип	Формат
Аудио	MP3, WMA, AAC, AAC PLUS, WAV/WAVE, FLAC, APE, OGG и другие бесплатные форматы, поддерживаемые Android
Видео	MP4, M4V, MOV, 3GP, WMV, AVI, MPEG, MKV, WebM и другие бесплатные форматы, поддерживаемые Android

Оборудование автомобиля

Обратите внимание на то, что в настоящем руководстве описывается стандартное оборудование данной серии автомобилей, оборудование, входящее в комплектацию согласно национальным стандартам, а также специальное оборудование, предназначенное для конкретной модели автомобиля. Поэтому некоторые виды и функции оборудования, описанные в настоящем руководстве, могут не входить в комплектацию Вашего автомобиля или использоваться в автомобилях, выпускаемых только для определенных рынков. Информацию о комплектации Вашего автомобиля Вы можете найти в документах, предоставленных при его покупке, или запросить её у авторизованного дилера.

О дисплее мультимедийной системы

Внимание

- › Законы некоторых государств или регионов могут запрещать эксплуатацию дисплея мультимедийной системы во время движения; соблюдайте требования местного законодательства.
- › Когда автомобиль начинает движение, некоторые функции по соображениям безопасности становятся недоступны.
- › Не давите на дисплей и не царапайте его острыми предметами.

- › Для очистки дисплея не применяйте абразивные чистящие средства и моющие средства, содержащие органические растворители.
- › Если изображение дрожит, не стучите по дисплею.

Управление дисплеем

На центральном дисплее различные действия, такие как выбор объектов, прокрутка списков или перемещение приложений, выполняются с помощью касания, сдвига и перетаскивания.

Жест	Действие	Результат
	Одиночное касание	Выбор или открытие
	Касание и сдвиг	Прокрутка или переключение окон
	Длительное касание и перетаскивание	Перемещение
	Касание двумя пальцами и их разведение	Увеличение
	Касание двумя пальцами и их сближение	Уменьшение

Строка состояния на центральном дисплее

Значки в верхней части центрального дисплея отображают состояние каждой функции. Значки в строке состояния меняются в реальном времени в зависимости от характеристик функции, состояния соединения, состояния подключения и т. д.


Значок	Состояние функции
	Отображение времени
	Отображение наружной температуры
	Сигнал телематической сети; количество делений зависит от состояния сигнала.
	Отсутствует подключение к точке доступа
	Точка доступа подключена
	Беззвучный режим включен
	Беззвучный режим отключен
	Bluetooth-соединение не установлено

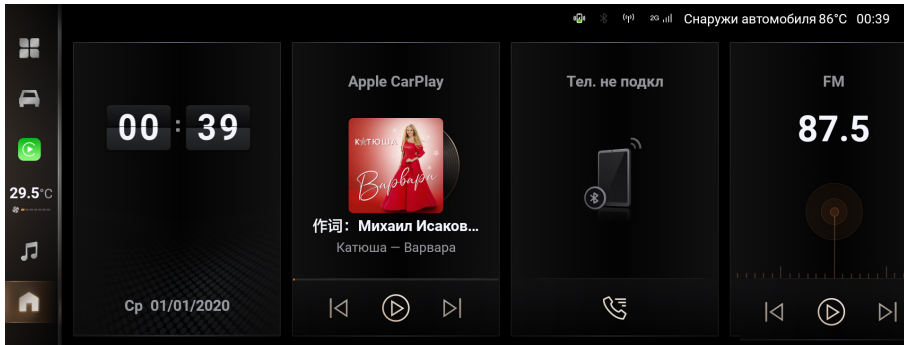
Значок	Состояние функции
	Bluetooth-соединение установлено
	USB-соединение установлено
	Неполадки в работе USB
	Беспроводная зарядка в режиме ожидания
	Беспроводная зарядка активирована
	Беспроводная зарядка завершена

Оборудование автомобиля

Обратите внимание на то, что в настоящем руководстве описывается стандартное оборудование данной серии автомобилей, оборудование, входящее в комплектацию согласно национальным стандартам, а также специальное оборудование, предназначенное для конкретной модели автомобиля. Поэтому некоторые виды и функции оборудования, описанные в настоящем руководстве, могут не входить в комплектацию Вашего автомобиля или использоваться в автомобилях, выпускаемых только для определенных рынков. Информацию о комплектации Вашего автомобиля Вы можете найти в документах, предоставленных при его покупке, или запросить её у авторизованного дилера.

«Домой»

Коснитесь кнопки , чтобы перейти в главное меню.





Карточки приложений

Проведите пальцем по области карточек приложений влево и вправо, чтобы просмотреть скрытые карточки приложений. Нажмите и удерживайте карточку, чтобы переместить ее и изменить порядок расположения карточек.

На некоторых карточках присутствуют кнопки быстрого доступа или значки состояния функции. Коснитесь кнопки быстрого доступа, чтобы запустить соответствующую функцию. Чтобы перейти в окно соответствующего приложения, коснитесь карточки в зоне, где нет кнопок быстрого доступа

Боковая панель

- Коснитесь кнопки , чтобы перейти в меню приложений. В этом меню коснитесь значка нужного приложения, чтобы открыть его окно.
- Коснитесь кнопки , чтобы перейти в меню настроек автомобиля.

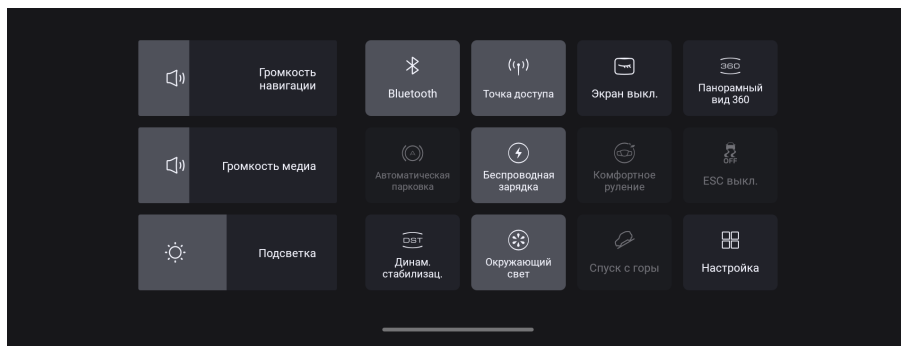
Описание функций

- › Если мобильный телефон не подключен к мультимедийной системе, коснитесь кнопки , чтобы перейти в меню настройки подключения мобильного телефона. Если ваш телефон подключен через Apple CarPlay, то здесь отображается значок  Apple CarPlay. Коснитесь его, чтобы перейти в интерфейс Apple CarPlay. Если ваш телефон подключен через Android Auto, то здесь отображается значок  Android Auto. Коснитесь его, чтобы перейти в интерфейс Android Auto.
- › Коснитесь кнопки , чтобы открыть интерфейс музыкального проигрывателя.
- › Коснитесь кнопки , чтобы перейти в главное меню.

Полезная информация

Символы и функции на боковой панели могут отличаться в зависимости от конфигурации автомобиля или версии системы. Ориентируйтесь на информацию на дисплее вашего автомобиля.

Панель быстрого доступа



В большинстве окон скользящее движение сверху вниз от верхней части экрана открывает панель быстрого доступа.

Регулировка яркости/громкости

Громкость: коснитесь ползунка и перетащите его, чтобы отрегулировать уровень громкости.


Яркость экрана: коснитесь ползунка и перетащите его, чтобы настроить яркость экрана.

Кнопки быстрого доступа

Коснитесь кнопки, чтобы включить/выключить соответствующую функцию или открыть ее окно. В некоторых случаях продолжительное касание кнопки открывает соответствующее меню настроек.

Коснитесь кнопки «Пользовательские настройки», чтобы перейти в меню редактирования и поменять кнопки быстрого доступа.

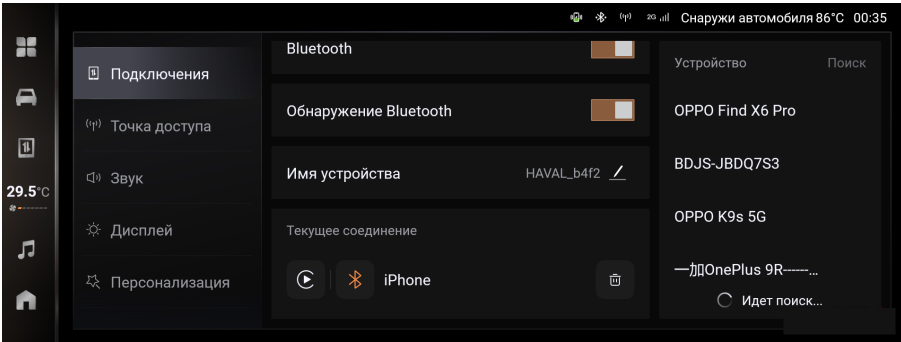
Системные настройки

Выберите в меню  «Приложения» кнопку «Системные настройки», чтобы открыть меню системных настроек.

Полезная информация

Элементы настройки и функции системы могут отличаться в зависимости от конфигурации автомобиля или версии системы. Ориентируйтесь на фактическую комплектацию вашего автомобиля.

Настройки подключения мобильного телефона



- › [Bluetooth]: коснитесь переключателя, чтобы включить или выключить порт Bluetooth.
- › [Видимость Bluetooth-устройства]: после активации этой функции другие Bluetooth-устройства смогут обнаруживать мультимедийную систему и подключаться к ней.
- › [Имя устройства]: имя мультимедийной системы. Можно изменить на пользовательское имя.

Описание функций

- › [Текущие подключения]: информация о подключенных в данный момент устройствах.

Способы подключения: Bluetooth, Apple CarPlay и Android Auto. Состояние значка: горит (подключен), не горит (не подключен).

Коснитесь значка Apple CarPlay или Android Auto (когда он горит), чтобы отключиться от Apple CarPlay или Android Auto.

Коснитесь значка Apple CarPlay или Android Auto (когда он не горит), чтобы подключиться к соответствующему устройству с Apple CarPlay или Android Auto.

Коснитесь значка Bluetooth, чтобы прервать Bluetooth-соединение.

- › [История подключений]: информация об устройствах, сопряженных с мультимедийной системой, включая название устройства и способ подключения.

Коснитесь значка Bluetooth, Apple CarPlay или Android Auto, чтобы установить с соответствующим устройством соединение через Bluetooth, Apple CarPlay или Android Auto.

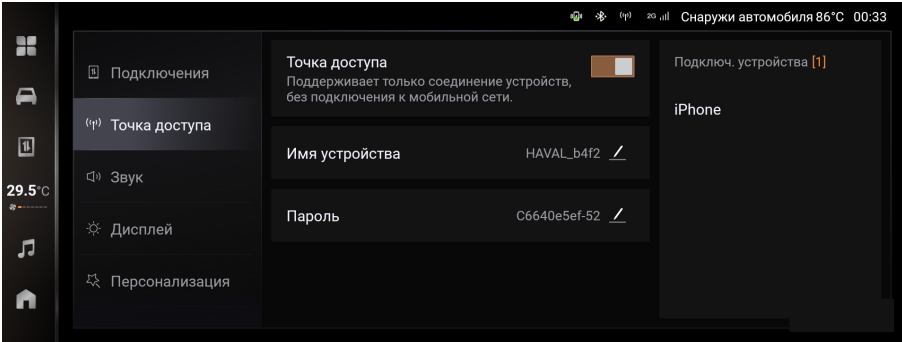
- › [Доступные устройства]: список ближайших устройств, с которыми можно выполнить сопряжение через Bluetooth. Коснитесь названия устройства в списке, чтобы отправить запрос на сопряжение. Коснитесь кнопки «Поиск», чтобы повторно выполнить поиск Bluetooth-устройств.

Если устройство поддерживает Apple CarPlay или Android Auto, то после первого Bluetooth-сопряжения с ним система предложит вам выполнить подключение через Apple CarPlay или Android Auto. При необходимости вы можете выбрать этот вариант.

Полезная информация

Чтобы отменить подключение, необходимо снова подключиться к данному устройству через Apple CarPlay или Android Auto. Необходимо прервать текущее подключение или удалить устройство из списка сопряженных устройств, повторно подключиться к Bluetooth и, следуя подсказкам, выбрать подключение через Apple CarPlay или Android Auto.

Настройка точки доступа



- › [Точка доступа]: коснитесь переключателя, чтобы включить или выключить точку доступа. После активации функции другие устройства могут подключаться к этой точке доступа.

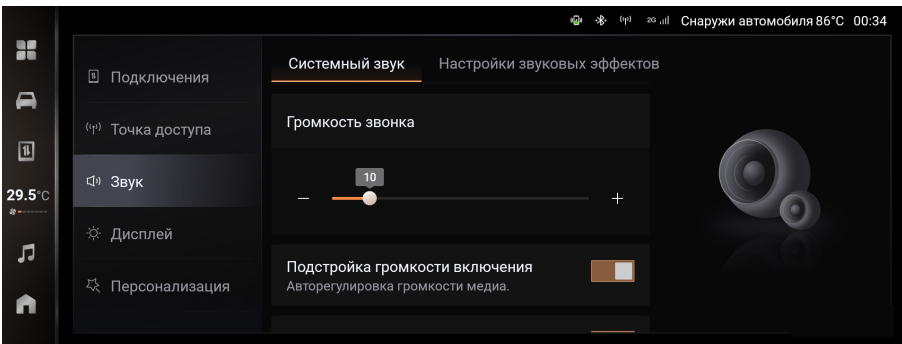
i Полезная информация

Точка доступа автомобиля поддерживает только функцию подключения к мобильному телефону и не обеспечивает подключение к мобильному интернету.

- › [Имя устройства]: имя точки доступа. Можно изменить на пользовательское имя.
- › [Пароль]: пароль точки доступа. Можно изменить на пользовательский пароль.
- › [Подключенные устройства]: список устройств, подключенных к точке доступа.

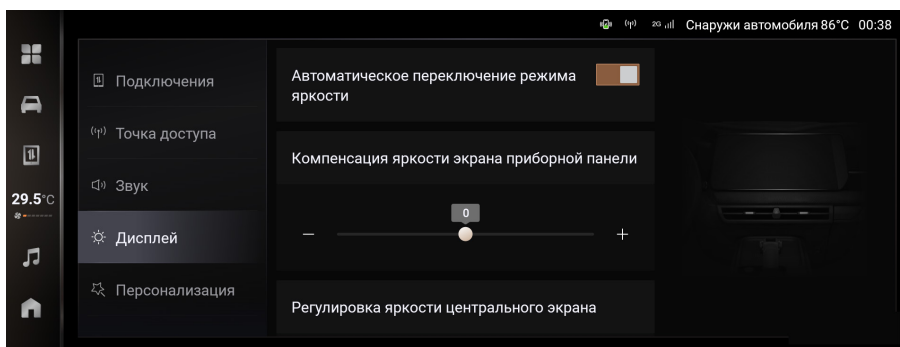
Настройки звука

Настройки системных звуков



- › [Системные звуки]: здесь можно регулировать громкость воспроизведения мультимедийных файлов, телефонных разговоров, звонков; устанавливать адаптивную громкость при включении и навигационных подсказках, системные звуковые сигналы, звук автомобильной сигнализации, изменение громкости в соответствии со скоростью автомобиля и т. п.
- › [Настройки звуковых эффектов]: здесь можно настроить оптимальное качество звука для конкретного места прослушивания, стереоэффекты, ритмичную вибрацию сиденья водителя/переднего пассажира, интенсивность басов и другие настройки эквалайзера.
- › [Настройка акустического поля]: с помощью кнопок на рулевом колесе можно задать или сбросить настройки акустического поля.
- › [Восстановить настройки по умолчанию]: кнопка позволяет восстановить системные настройки акустического поля и звуковых эффектов.

Настройки дисплея



- › [Автоматическое изменение яркости]: коснитесь переключателя, чтобы включить или выключить эту функцию. После ее включения яркость экрана будет меняться автоматически в зависимости от интенсивности освещения и положения источника света.
- › [Компенсация яркости дисплея комбинации приборов]: позволяет настроить компенсацию яркости дисплея комбинации приборов.
- › [Компенсация яркости центрального дисплея]: позволяет настроить компенсацию яркости дисплея мультимедийной системы.
- › [Настройка яркости подсветки]: позволяет настроить яркость подсветки дисплея комбинации приборов, дисплея мультимедийной системы, клавиш в салоне автомобиля и т. д.

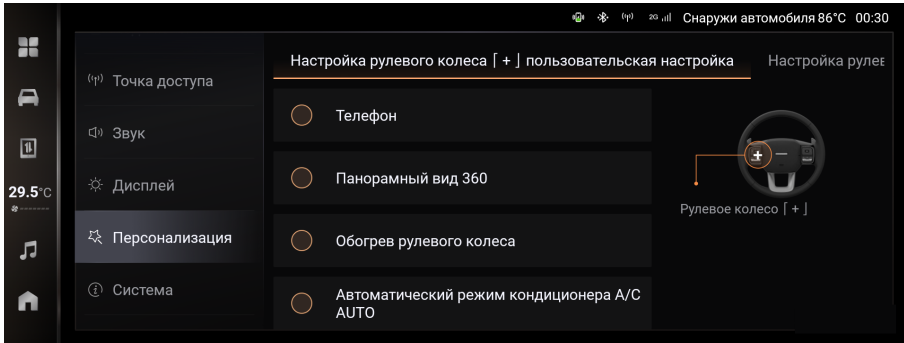
- > [Формат отображения времени]: можно выбрать 12- или 24-часовой формат отображения времени.
- > [Автоматическая синхронизация времени]: коснитесь переключателя, чтобы включить или выключить эту функцию.

При включении функции время автоматически синхронизируется.

После выключения функции можно задать время и дату с помощью настроек [Установка времени] и [Установка даты].

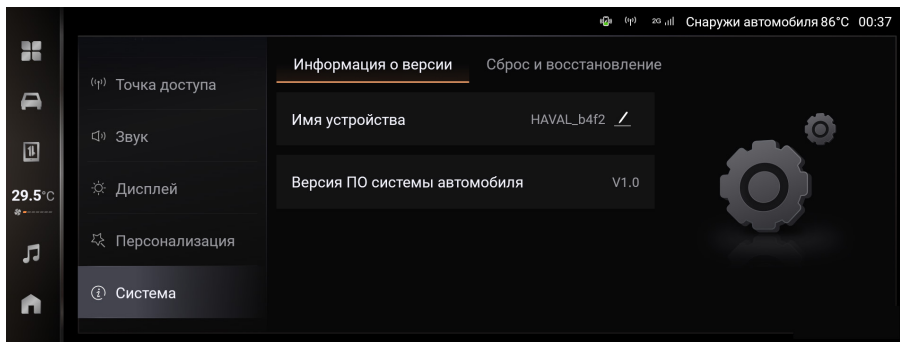
- > [Регион]: здесь можно выбрать регион, в котором вы находитесь.
[Установка часового пояса]: здесь можно выбрать соответствующий вашему региону часовой пояс.
- > [Давление в шинах]: позволяет выбрать единицы измерения давления в шинах.
- > [Единицы измерения температуры]: позволяет выбрать единицы измерения температуры, отображаемые в интерфейсе системы климат-контроля.
- > [Единицы измерения пробега]: здесь можно выбрать единицы измерения пробега.

Персональные настройки



- > [Кнопка + на рулевом колесе]: здесь можно выбрать функцию для кнопки на рулевом колесе.
- > [Кнопка * на рулевом колесе]: здесь можно выбрать функцию для кнопки на рулевом колесе.

Система



- › [Информация о версии]: позволяет посмотреть и изменить имя мультимедийной системы, а также посмотреть версию ее программного обеспечения.
- › [Сброс и восстановление]: позволяет сбросить настройки системы или восстановить заводские настройки.

Сброс системных настроек: возвращает все системные настройки к значениям по умолчанию.

Восстановление заводских настроек: восстановление всех настроек (системных настроек и настроек автомобиля) до значений по умолчанию. При этом все локальные файлы, данные приложений, личные файлы и т. д. будут удалены.


Полезная информация

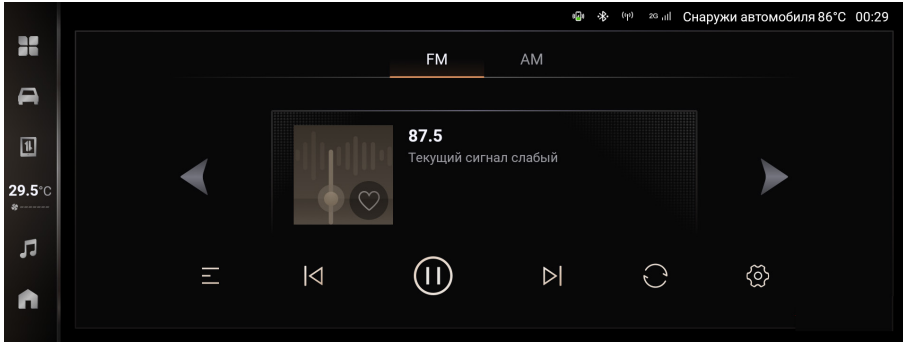
Сброс системных настроек и восстановление заводских настроек:

- › В процессе сброса системных настроек и восстановления заводских настроек интерфейс мультимедийной системы не работает.
- › Операции сброса системных настроек и восстановления заводских настроек не могут быть отменены.
- › Условия восстановления заводских настроек: питание включено, коробка передач находится в режиме Р, автомобиль неподвижен.

Мультимедиа

Радиоприемник



Выберите в меню  «Приложения» кнопку «Радио», чтобы открыть интерфейс радиоприемника.



- › Коснитесь кнопки FM, чтобы переключиться в диапазон FM. Коснитесь кнопки AM, чтобы переключиться в диапазон AM.
- › Коснитесь кнопки ◀ или ▶, чтобы вручную настроить частоту.
- › Коснитесь кнопки ≡, чтобы перейти к списку радиостанций, в котором отображаются радиостанции для текущего диапазона.
- › Коснитесь кнопки ♥, чтобы сохранить текущую радиостанцию.
- › Коснитесь кнопки ◀ или ▶ для переключения между активными станциями.
- › Коснитесь кнопки ⏸ для приостановки воспроизведения; нажмите кнопку ⏪ для возобновления воспроизведения.
- › Коснитесь кнопки ↻, чтобы выполнить поиск радиостанций и обновить их список.
- › Коснитесь кнопки ≡, чтобы просмотреть все радиостанции, включая сохраненные. Чтобы добавить радиостанцию в сохраненные, коснитесь кнопки ♥ справа от нее. Коснитесь кнопки ▾, чтобы отсортировать радиостанции по типу.

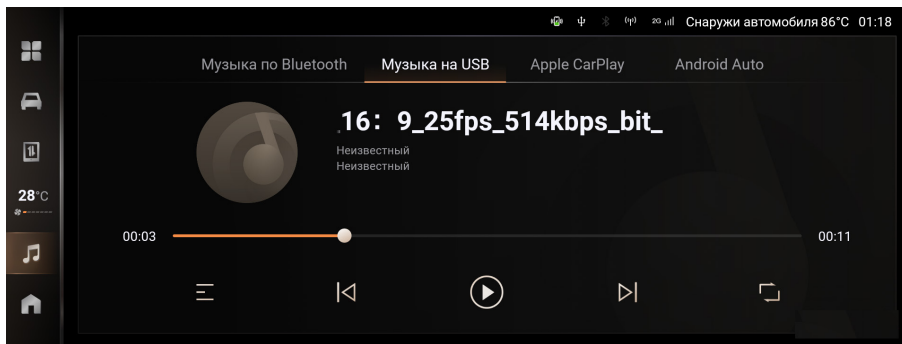
Коснитесь кнопки [Обновить], чтобы выполнить поиск радиостанций и обновить их список.









Воспроизведение аудиофайлов с USB-устройства

Коснитесь кнопки  на боковой панели или кнопки «Музыка» в меню  «Приложения», чтобы открыть интерфейс воспроизведения аудиофайлов с USB-устройства. Подключите USB-накопитель к бортовому USB-разъему (расположен на левой



Описание функций

стороне центральной консоли), чтобы воспроизвести сохраненные на нем аудио-файлы.







- › Коснитесь кнопки , чтобы открыть список треков.
- › Коснитесь кнопки  или , чтобы переключиться между треками.
- › Коснитесь кнопки  для приостановки воспроизведения; нажмите кнопку  для возобновления воспроизведения.
- › Можно установить режим  «Повтор одного трека»,  «Повтор плейлиста» или  «Воспроизведение в случайном порядке».



Воспроизведение аудиофайлов через Bluetooth

Коснитесь кнопки  на боковой панели или кнопки  или кнопки «Музыка» в меню «Приложения», чтобы открыть интерфейс воспроизведения аудиофайлов через Bluetooth.

Для воспроизведения музыки через Bluetooth необходимо перейти в раздел «Подключение мобильного телефона» меню «Системные настройки» и выполнить сопряжение с Bluetooth-устройством.

- › Коснитесь кнопки  или , чтобы переключиться между треками.
- › Коснитесь кнопки  для приостановки воспроизведения; нажмите кнопку  для возобновления воспроизведения.

Воспроизведение аудиофайлов через Apple CarPlay и Android Auto

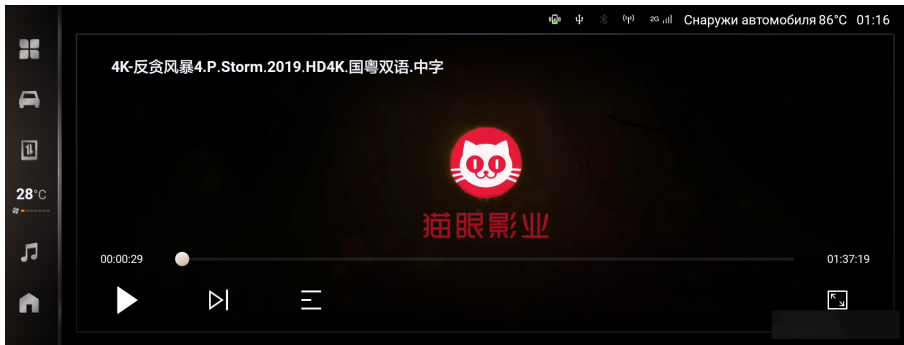
Коснитесь кнопки  на боковой панели или кнопки  или кнопки «Музыка» в меню «Приложения», чтобы открыть интерфейс воспроизведения музыки через приложение Apple CarPlay или Android Auto.

Для воспроизведения музыки Apple CarPlay или Android Auto необходимо подключить телефон к мультимедийной системе. Подробнее см. раздел «Подключение мобильного телефона». (▷ Стр. 203)

- › Коснитесь кнопки **K** или **D**, чтобы переключиться между треками.
- › Коснитесь кнопки **⏸** для приостановки воспроизведения; нажмите кнопку **⏪** для возобновления воспроизведения.

Воспроизведение видеофайлов с USB-устройства

Коснитесь кнопки **■** «Воспроизведение видео с USB-устройства» в меню «Приложения», чтобы открыть интерфейс видеопроигрывателя. Подключите USB-накопитель к бортовому USB-разъему (расположен на левой стороне центральной консоли), чтобы воспроизвести сохраненные на нем видеофайлы.

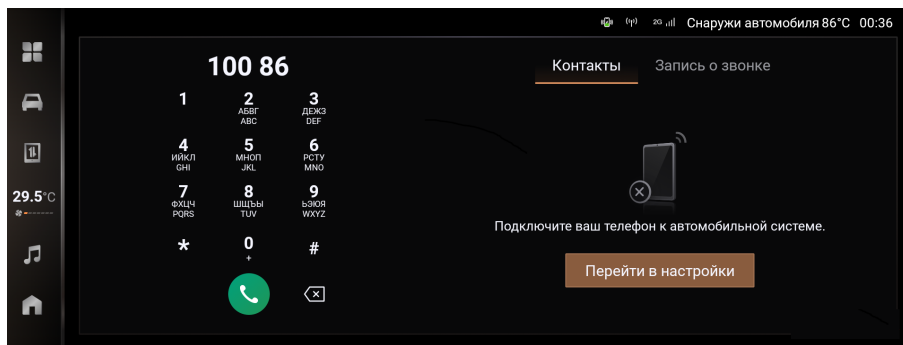



- › Коснитесь кнопки **☰**, чтобы открыть список видео.
- › Коснитесь кнопки **K** или **D**, чтобы переключиться между видео.
- › Коснитесь кнопки **⏸** для приостановки воспроизведения; нажмите кнопку **⏪** для возобновления воспроизведения.
- › Коснитесь кнопки **⌘**, чтобы перейти в полноэкранный режим.

В полноэкранном режиме воспроизведения кнопки управления скрыты. Чтобы открыть их, прикоснитесь к дисплею.

Связь

Коснитесь кнопки «Телефон» в меню «Приложения», чтобы открыть интерфейс телефонных звонков. Когда другие Bluetooth-устройства не подключены, откройте раздел «Подключение мобильного телефона» в меню «Системные настройки», чтобы включить Bluetooth и выполнить сопряжение с телефоном.




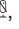


- › Введите номер и коснитесь кнопки  для осуществления вызова.
- › После выполнения синхронизации коснитесь кнопки «Контакты», чтобы открыть список контактов. Коснитесь контакта или номера телефона в списке, чтобы начать вызов.
- › После выполнения синхронизации коснитесь кнопки «История вызовов», чтобы открыть историю вызовов. Коснитесь любой записи в журнале, чтобы начать вызов.

Полезная информация



Для использования списка контактов и истории вызовов требуется авторизация на сопряженном мобильном устройстве. Обычно при сопряжении на телефоне появляется всплывающее окно авторизации.

Во время телефонного разговора

Когда соединение установлено, открывается интерфейс вызова.

- › Коснитесь кнопки  «Завершить звонок», чтобы завершить вызов.
- › Коснитесь кнопки , чтобы выключить или включить микрофон мультимедийной системы.
- › Коснитесь кнопки , чтобы переключиться между режимами тихой и громкой связи. Режим «Тихая связь»: вызов осуществляется через мобильный телефон, подключенный к системе по Bluetooth. Режим «Громкая связь»: вызов осуществляется через установленные в автомобиле динамики и микрофон.
- › Коснитесь кнопки , чтобы открыть или закрыть клавиатуру для набора номера.

Во время поступления вызова

При поступлении телефонного вызова на экране появляется интерфейс входящего вызова. Чтобы принять вызов, коснитесь кнопки . Чтобы отклонить вызов, нажмите кнопку .

Предупреждение

Внимание водителя всегда должно быть сосредоточено на управлении автомобилем. Во избежание аварии водитель ни в коем случае не должен отвлекаться на разговоры.

- › Используйте звонки по Bluetooth, только когда это позволяет дорожная обстановка и погодные условия.
- › Громкость должна быть отрегулирована таким образом, чтобы всегда можно было услышать звуки вне автомобиля, например, сигналы полицейских или пожарных автомобилей.
- › В местах с отсутствующим или очень слабым сигналом сети, а также внутри туннелей или в гараже связь может отсутствовать.
- › Если водителю необходимо воспользоваться мобильным телефоном, лучше всего сначала остановить автомобиль в безопасном месте.

Подключение мобильного телефона

Описание функции

Функция подключения мобильного телефона позволяет проецировать некоторые приложения вашего смартфона, включая приложения для навигации, воспроизведения музыки и телефонных вызовов, на дисплей мультимедийной системы автомобиля и управлять ими. Это делает управление автомобилем более комфортным и безопасным.

Полезная информация

- › Поскольку разные типы и версии операционных систем мобильных устройств и их версии имеют разную совместимость, некоторые телефоны с операционной системой iPhone могут не поддерживать функцию Apple CarPlay.
- › Если на Вашем телефоне Android не установлено приложение Android Auto, загрузите и установите последнюю версию приложения из магазина приложений Google Play. Поскольку разные типы и версии операционных систем мобильных

Описание функций


устройств имеют разную совместимость, часть телефонов с операционной системой Android может не поддерживать функцию Android Auto.

- › Когда мобильный телефон подключен, вы можете совершать через него телефонные звонки, но функция звонков через Bluetooth будет недоступна.

Интерфейс подключения мобильного телефона

На боковой панели отображаются следующие значки, связанные с подключением мобильного телефона:

- › Если мобильный телефон не подключен к мультимедийной системе, коснитесь кнопки , чтобы перейти в меню настройки подключения мобильного телефона.
- › Если ваш телефон подключен через Apple CarPlay, то здесь отображается значок  Apple CarPlay. Коснитесь его, чтобы перейти в интерфейс Apple CarPlay.
- › Если ваш телефон подключен через Android Auto, то здесь отображается значок  Android Auto. Коснитесь его, чтобы перейти в интерфейс Android Auto.

Коснитесь кнопки  «Приложения», чтобы перейти в окно приложений, в котором отображаются значки Apple CarPlay и Android Auto:

- › Если соединение через Apple CarPlay не установлено, значок приложения Apple CarPlay будет серого цвета и не может быть использован. Если соединение через Apple CarPlay установлено, значок приложения Apple CarPlay подсвечивается. Коснитесь его для перехода в интерфейс Apple CarPlay.
- › Если соединение с Android Auto не установлено, значок приложения Android Auto будет серого цвета. Если коснуться его, откроется окно с описанием способа подключения. Если соединение через Android Auto установлено, значок приложения Android Auto подсвечивается. Коснитесь его для перехода в интерфейс Android Auto.

Проводное подключение



С помощью USB-кабеля подключите телефон с ОС iPhone или Android к бортовому USB-разъему (расположен на левой стороне центральной консоли) и следуйте подсказкам для использования Apple CarPlay или Android Auto.

Для выхода из Apple CarPlay или Android Auto отсоедините USB-кабель.

Полезная информация

Рекомендуется использовать оригинальный кабель телефона. В противном случае могут возникнуть проблемы с соединением.


Беспроводное подключение

1. Из меню  «Приложения» перейдите в меню «Системные настройки» и откройте раздел «Подключение мобильного телефона». Включите Bluetooth и выполните сопряжение с телефоном через Bluetooth.
2. Из меню  «Приложения» перейдите в меню «Системные настройки» и откройте раздел «Точка доступа». Включите точку доступа, найдите ее через телефон и выполните подключение. Затем следуйте подсказкам, чтобы завершить подключение через Apple CarPlay или Android Auto.

Полезная информация


- › Из меню  «Приложения» перейдите в меню «Системные настройки» и откройте раздел «Подключение мобильного телефона». Затем выберите раздел «Текущее подключение» и коснитесь значка Apple CarPlay или Android Auto, чтобы отключить телефон.
- › Если при первом подключении iPhone вы выбрали «Отмена», то перед следующим подключением вам нужно будет сначала удалить записи о сопряженных Bluetooth-устройствах на мобильном телефоне и в мультимедийной системе.

Super I-Space

Выберите в меню  «Приложения» кнопку Super I-Space, чтобы перейти в интерфейс соответствующей функции.

Cave Time

В окне Super I-Space нажмите кнопку Cave Time, чтобы активировать режим отдыха.

Коснитесь кнопки , чтобы задать настройки режима отдыха. Можно задать время напоминания об отдыхе, сохранить настройки положения сиденья для режима отдыха и т. п. Для сохранения настроек коснитесь кнопки ОК.

- › В режиме отдыха мультимедийная система будет воспроизводить белый шум. Проводя по дисплею влево или вправо, можно переключать треки.

Белый шум — это мягкий шум (звуки костра, шум дождя и т. д.), который оказывает расслабляющее действие, успокаивает и помогает восстановить концентрацию.

- › Люк автоматически приподнимется, окна автоматически закроются.

По прошествии установленного времени отдыха прозвучит сигнал.

Sweet Cabin

В окне Super I-Space нажмите кнопку Sweet Cabin, чтобы перейти в соответствующий режим.

- › В этом режиме мультимедийная система будет воспроизводить фоновую музыку. Проводя по дисплею влево или вправо, можно переключать треки.
- › Люк автоматически приподнимется, окна автоматически закроются.
- › Смарт-подсветка салона автоматически включится.
- › Если система климат-контроля выключена, она автоматически включится.

4

Безопасность

Ремни безопасности 208

Подушки безопасности 212

Детская удерживающая
система 218

Противоугонная система
автомобиля 224

Система прекращения
подачи топлива
при столкновении 226

Оборудование автомобиля

Обратите внимание на то, что в настоящем руководстве описывается стандартное оборудование данной серии автомобилей, оборудование, входящее в комплектацию согласно национальным стандартам, а также специальное оборудование, предназначенное для конкретной модели автомобиля. Поэтому некоторые виды и функции оборудования, описанные в настоящем руководстве, могут не входить в комплектацию Вашего автомобиля или использоваться в автомобилях, выпускаемых только для определенных рынков. Информацию о комплектации Вашего автомобиля Вы можете найти в документах, предоставленных при его покупке, или запросить её у авторизованного дилера.

Меры предосторожности

- ▶ Плечевая лямка ремня безопасности не должна проходить через шею или под мышкой.
- ▶ Поясная лямка ремня безопасности должна максимально плотно прилегать к нижней части туловища.
- ▶ Один ремень безопасности можно использовать только для одного человека, запрещается пристёгивать одним ремнём несколько человек, в том числе детей.

Если два или несколько человек одновременно пристёгнуты одним ремнём, то в случае столкновения автомобиля ремень не только не сможет распределить силу удара, но и соз-

даст опасность столкновения людей друг с другом.

- ▶ Запрещается перекручивать или ослаблять ремни безопасности.
- ▶ Запрещается закреплять ремень безопасности вокруг предметов с острыми краями и углами, поскольку в противном случае он может порваться при аварии.
- ▶ Запрещается использовать ремень, на который пришёлся сильный удар при ДТП, а также повреждённый ремень.
- ▶ Запрещается снимать, разбирать и переоборудовать ремни безопасности.
- ▶ Запрещается использовать ремень безопасности при наличии в его замке посторонних предметов.
- ▶ Чтобы ремни безопасности легко вытягивались и втягивались во время использования, рекомендуется поддерживать их в чистоте и беречь от контакта с грязью, маслом, водой, напитками, пищевыми отходами и другими масляными и жидкими субстанциями.
- ▶ Запрещается чистить ремни при помощи бензола, бензина и прочих органических веществ, а также обесцвечивать или окрашивать их.
- ▶ Детям запрещается играть с ремнями безопасности.

Если во время игры ребёнок по неосторожности обмотает ремень вокруг шеи, это может препятствовать дальнейшему вытяжению ремня и привести к серьёзной травме, вплоть

до летального исхода. Если ребёнок обмотал вокруг себя ремень и ремень невозможно извлечь из блокирующего замка, его можно разрезать ножницами.

- › Автомобильные ремни безопасности спроектированы для взрослых. Для детей следует использовать подходящую детскую удерживающую систему.

Если при правильном пристегивании ремень безопасности касается шеи или подбородка ребёнка и не фиксирует нижнюю часть тела, следует использовать подходящее детское кресло. Если ребёнок достаточно взрослый для того, чтобы пользоваться ремнём безопасности, необходимо следить за тем, правильно ли он пристёгнут.

- › Меры предосторожности для беременных женщин.

Рекомендуем Вам пользоваться ремнём безопасности. Вы также можете проконсультироваться с врачом, чтобы получить более точные рекомендации. Беременные женщины пристёгиваются обычным образом, но им дополнительно следует обратить внимание на следующие моменты:

- 1) Поясная лямка ремня безопасности должна проходить максимально низко, под животом.
- 2) Плечевая лямка ремня должна проходить через плечо и располагаться не на животе, а на груди.

Если ремень будет пристёгнут неправильно, во время экстренного

торможения или столкновения он может стянуть живот, повлечь серьёзные травмы как матери, так и плода, вплоть до летального исхода.

- › Пассажирам с различными заболеваниями и инвалидностью также рекомендуется пользоваться ремнём безопасности. Вы также можете проконсультироваться с врачом, чтобы получить более точные рекомендации.
- › Если ремни безопасности не используются, они должны быть полностью втянуты. Не допускайте их перекручивания, зажима и контакта с любыми острыми предметами. Избегайте попадания посторонних предметов и блокировки ими замка ремня безопасности, в противном случае это может повлиять на правильную фиксацию язычка в замке.

Правильное пристёгивание ремнём безопасности

- › Отрегулируйте спинку сиденья, выпрямите туловище, прислонитесь к спинке.
- › Лента ремня должна лежать ровно.
- › Плечевая лямка ремня должна прилегать к середине плеча. Она не должна проходить через шею или спадать с плеча.
- › Поясная лямка ремня по возможности должна прилегать к области тазобедренного сустава.

Предупреждение

- › Все лица, находящиеся в автомобиле, должны быть правильно пристегнуты ремнями безопасности. Иначе из-за того, что пассажир не зафиксирован на сиденье, в случае экстренного торможения или столкновения он может получить серьезные травмы, вплоть до летального исхода.
- › На протяжении всего времени поездки, даже если она короткая, все находящиеся в автомобиле люди должны быть пристегнуты ремнями безопасности. В противном случае возрастает риск получения травм или гибели людей в результате аварии.

Ремни безопасности передних сидений с преднатяжителем

И передние, и задние сиденья автомобиля с обеих сторон оснащены ремнями безопасности с преднатяжителями.

При столкновении преднатяжители мгновенно стягивают ремни безопасности, обеспечивая лучшую фиксацию и защиту.

Ограничитель натяжения ремня безопасности удерживает нагрузку на ремень в пределах установленных значений, снижая давление на грудную клетку.

Условия срабатывания

Ремень безопасности с преднатяжителем срабатывает при получении автомобилем сильного фронтального удара.

При следующих незначительных ударах он может не сработать:

- › Фронтальный удар о бетонную стену на скорости менее 25 км/ч и другие подобные удары.
- › Фронтальный удар об опору ЛЭП, дерево или другой небольшой объект на скорости менее 35 км/ч.

При следующих сильных ударах ремень безопасности с преднатяжителем может выполнить свои функции не полностью:

- › Переворот автомобиля на 90° или 180°.
- › Боковой удар или удар сзади.

Предупреждение

- › При использовании ремня безопасности с преднатяжителем пристегивайте его правильно и отрегулируйте сиденье в наилучшее положение для управления автомобилем. Иначе устройство не выполнит свои функции в полной мере, что может привести к серьезным травмам, вплоть до летального исхода.
- › Если необходимо установить, снять или разобрать ремень безопасности с преднатяжителем, обязательно обратитесь в сервисный центр. Если ремень безопасности с преднатяжителем используется неправильно,

он не работает надлежащим образом, что в случае аварии может привести к серьёзным травмам, вплоть до летального исхода.

- › Ремни безопасности с преднатяжителем не могут быть использованы повторно.

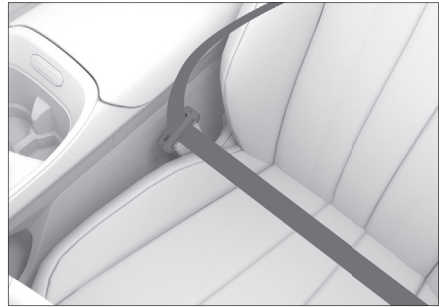
После первого столкновения преднатяжитель уже не может быть вытянут или втянут, поэтому обязательно обратитесь в сервисный центр для его замены.

- › Ремни безопасности с предварительным натяжением срабатывают со звуком детонации и белым дымом, но не способны вызвать пожар и безвредны для пассажиров.
- › Если ремень безопасности с преднатяжителем пришёл в негодность, обязательно свяжитесь с сервисным центром. Произвольное срабатывание ремня безопасности с преднатяжителем может привести к травмам среди пассажиров.

Использование трёхточечных ремней безопасности

1. Возьмите ремень безопасности за язычок и вытяните его из катушки. Убедитесь, что ремень не перекручен. Если ремень безопасности не вытягивается полностью, с силой потяните его и отпустите, чтобы он втянулся обратно. После этого вытяните ремень снова. Таким образом можно удобно вытянуть ремень безопасности из катушки.

2. Вставьте металлический язычок в замок до щелчка.



DC505A5A9E5B

3. Потянув вверх плечевую лямку ремня безопасности, отрегулируйте поясную лямку, чтобы она плотно прилегала к туловищу. При столкновении силу удара примут на себя кости таза, что снизит вероятность травмы.
4. Отрегулируйте плечевую лямку таким образом, чтобы она прилегала к груди и проходила через середину плеча. Это позволит распределить силу удара по прочным костям верхней части тела.
5. Чтобы снять ремень безопасности, нажмите на кнопку замка. Разблокировав замок, придерживайте ремень за язычок до полного втягивания. Следите за тем, чтобы он не задевал пассажиров или окружающие предметы.

Оборудование автомобиля

Обратите внимание на то, что в настоящем руководстве описывается стандартное оборудование данной серии автомобилей, оборудование, входящее в комплектацию согласно национальным стандартам, а также специальное оборудование, предназначенное для конкретной модели автомобиля. Поэтому некоторые виды и функции оборудования, описанные в настоящем руководстве, могут не входить в комплектацию Вашего автомобиля или использоваться в автомобилях, выпускаемых только для определенных рынков. Информацию о комплектации Вашего автомобиля Вы можете найти в документах, предоставленных при его покупке, или запросить её у авторизованного дилера.

Меры предосторожности

- › Подушка безопасности не может быть использована повторно.

Один раз сработав при столкновении, она не работает при втором столкновении. Обязательно обратитесь в сервисный центр для её замены.

- › Подушка безопасности — это вспомогательное устройство для обеспечения безопасности пассажиров, которое действует в сочетании с ремнём безопасности. Чтобы подушки безопасности сработали эффективно, все пассажиры должны правильно пристегнуться ремнями безопасности и сохранять правильное положение на сиденьях.

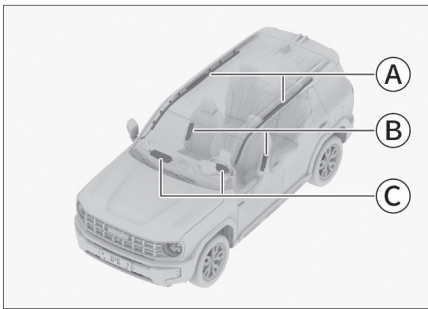
- › При правильном использовании подушки безопасности срабатывают эффективно, однако их неправильное использование не только не позволяет им выполнить свои функции, но и может привести к травмам.
- › Срабатывание подушек безопасности сопровождается звуком детонации и появлением дыма, но не способно вызвать возгорание. При вдыхании этого дыма у пассажиров, болеющих астмой и другими заболеваниями дыхательных путей, могут возникнуть проблемы с дыханием. В таком случае им следует немедленно покинуть автомобиль. Если это невозможно, необходимо открыть окно или дверь автомобиля и впустить свежий воздух.
- › Если вещества, оставшиеся после срабатывания подушки безопасности (газ и т.д.), попали в глаза или на кожу, их необходимо как можно скорее смыть водой. В противном случае у людей с чувствительной кожей может возникнуть аллергическая реакция.
- › Не прикасайтесь к составным элементам подушек безопасности после их срабатывания. Поскольку некоторые элементы сильно нагреваются, это может привести к получению ожогов и другим серьёзным травмам.
- › Запрещается использовать подушки безопасности не по назначению.
- › Если требуется установить в автомобиле радиоаппаратуру, обратитесь в сервисный центр. Электромагнитные волны, создаваемые радиоаппаратурой, оказывают существенное

влияние на блок управления подушками безопасности.

- › Запрещается сильно нажимать на область вокруг подушки безопасности или ударять по ней.

Это может привести к неправильному срабатыванию подушек безопасности при аварии или их произвольному срабатыванию в отсутствие аварии. Такие случаи могут привести к серьёзным травмам среди пассажиров, вплоть до летального исхода.

Подушки безопасности



9CBCEC3F7458

- Ⓐ Шторки безопасности
- Ⓑ Боковые подушки безопасности
- Ⓒ Фронтальная подушка безопасности, использование:
Подушка безопасности со стороны водителя
Подушка безопасности переднего пассажира

Фронтальные подушки безопасности

Общие сведения

Фронтальные подушки безопасности находятся в рулевом колесе и в приборной панели перед передним пассажирским сиденьем. На рулевом колесе и приборной панели имеются соответствующие обозначения. При сильном лобовом столкновении ремень безопасности натягивается, и одновременно с этим срабатывают подушки безопасности водителя и переднего пассажира, что рассеивает и смягчает воздействие ударной силы на голову и грудь водителя и переднего пассажира.

Принцип работы

При лобовом столкновении средней и большой силы датчик реагирует на резкое снижение скорости автомобиля, и блок управления вызывает немедленное срабатывание подушек безопасности.

Меры предосторожности

- › Подушки безопасности могут сработать при перечисленных ниже сильных ударах о днище автомобиля:
 - 1) Удар о бордюр.
 - 2) Попадание в выбоину или канаву.
 - 3) Удар о поверхность дороги после преодоления кочкообразного препятствия.
- › При переворачивании автомобиля на 90° и 180° подушки безопасности могут сработать, но не смогут выполнить свои функции.

- › Подушки безопасности могут не сработать при перечисленных ниже сильных столкновениях:
 - 1) Лобовое столкновение с бетонной стеной на скорости менее 25 км/ч и другие подобные удары.
 - 2) Фронтальный удар об опору ЛЭП, дерево или другой небольшой объект на скорости менее 35 км/ч.
- › Если объект, с которым произошло столкновение, деформируется или смещается, ударная сила уменьшается. В таком случае подушки безопасности могут не сработать.

Если при ударе в заднюю часть грузового автомобиля ваш автомобиль попадает под его кузов, сила удара, распознаваемая датчиком, окажется относительно слабой, и подушки безопасности могут не сработать.
- › Такие факторы, как угол и направление удара, также могут привести к тому, что подушки безопасности не сработают, даже если столкновение произошло на высокой скорости.
- › Запрещается садиться слишком близко к рулевому колесу или нижней части приборной панели.
 - 1) В нормальных условиях водитель, соблюдая правильное положение за рулем, должен сидеть как можно дальше от рулевого колеса.
 - 2) Передние сиденья должны быть расположены как можно дальше от приборной панели.
 - 3) Все пассажиры автомобиля должны быть правильно пристегнуты ремнём безопасности.
- › Во время движения автомобиля запрещается сидеть на краю сиденья или опираться на приборную панель.

Фронтальная подушка безопасности раскрывается с большой скоростью и ударной силой. Если она сработает рядом с пассажиром или водителем, то это может привести к серьёзным травмам, вплоть до летального исхода.
- › Детям запрещается находиться напротив подушек безопасности, поскольку их срабатывание может повлечь получение ребёнком серьёзных травм, вплоть до летального исхода. Все дети должны сидеть на задних сиденьях и быть правильно пристегнуты.
- › Чтобы избежать травм при срабатывании подушек безопасности, соблюдайте следующие указания:
 - 1) Не размещайте на приборной панели какие-либо предметы (зонтики и т.п.) и не прислоняйте их к ней.
 - 2) Крышка перчаточного ящика должна быть плотно закрыта.
 - 3) Не вешайте никаких аксессуаров на окна и внутреннее зеркало заднего вида.
 - 4) Запрещается прикреплять какие-либо декоративные предметы на кнопку звукового сигнала на рулевом колесе.
 - 5) Между водителем или передним пассажиром и соответствующими подушками безопасности запрещается располагать багаж, домашних животных и какие-либо предметы.

- › Запрещается мыть салон водой и моющими средствами.

Подушка безопасности срабатывает за счёт работы газогенератора. Его намокание может повлиять на работу подушки, что способно привести к серьёзным травмам пассажиров, вплоть до летального исхода.

- › На крышку подушки безопасности запрещается наносить пломбировочный воск, наклеивать клейкую ленту и другие подобные объекты.

Это может препятствовать срабатыванию подушки безопасности.

- › Не допускайте повреждения крышки подушки безопасности.

В случае повреждения крышки подушка безопасности не сможет нормально сработать. Поэтому ни при каких условиях не допускается самостоятельно открывать крышку подушки безопасности или повреждать её.

- › Запрещается снимать, переоборудовать и переустанавливать подушки безопасности, приборную панель и рулевое колесо.

Неправильные операции с ними могут привести к неправильной работе подушек или их произвольному срабатыванию, что может привести к серьёзным травмам вплоть до летального исхода.

- › Запрещается переоборудование подвески.

Изменение высоты автомобиля или жёсткости подвески в случае произвольного срабатывания под-

ушек безопасности может привести к серьёзным травмам вплоть до летального исхода.

- › Перед установкой в передней части автомобиля защитных пластины или дефлектора обратитесь за консультацией в сервисный центр.

Изменения, внесённые в переднюю часть автомобиля, влияют на импульс, получаемый датчиком удара подушек безопасности. Это влечёт за собой риск случайного срабатывания подушек безопасности, что может привести к серьёзным травмам вплоть до летального исхода.

- › Перед выполнением ремонта передней части автомобиля или места водителя обязательно обратитесь за консультацией в сервисный центр.

Неправильно проведённый ремонт может повлиять на импульс, получаемый датчиком удара подушек безопасности. Это влечет за собой риск неправильной работы подушек безопасности, что может привести к серьёзным травмам вплоть до летального исхода.

Шторки безопасности

Общие сведения

Шторки безопасности располагаются по краям потолка салона. На стойках имеются соответствующие обозначения. Шторки безопасности дополняют ремни безопасности. При боковом столкновении они уменьшают риск травмы головы водителя и пассажиров и защищают их от повторных ударов.

Принцип работы

При боковом столкновении датчик реагирует на резкое изменение бокового ускорения автомобиля и отправляет сигнал блоку управления. Если ситуация отвечает условиям срабатывания, шторки срабатывают мгновенно после удара.

Меры предосторожности

- › Шторки безопасности могут не сработать при перечисленных ниже столкновениях:
 - 1) Лобовое столкновение
 - 2) Боковое столкновение небольшой силы, в результате которого электронный блок управления получает слабый сигнал.
 - 3) Столкновение с задней частью автомобиля.
 - 4) Опрокидывание автомобиля.
- › Запрещено опираться на двери, стойки и край потолка, а также вставать на колени на переднем пассажирском сиденье. Иначе при срабатывании шторок безопасности на голову придёт сильный удар, что способно привести к серьёзным травмам вплоть до летального исхода. Обращайте особое внимание на то, правильно ли сидят дети.
- › Запрещается устанавливать какие-либо предметы в области раскрытия шторок безопасности. Иначе при раскрытии шторки они могут отлететь и нанести травмы.
- › Запрещается вешать тяжёлые или острые предметы на крючки для одежды. Запрещается вешать на крючки

одежду на вешалках. Вешайте одежду непосредственно на крючок. Иначе при раскрытии шторки вешалка может отлететь и нанести травмы.

- › Запрещается самостоятельно снимать, ремонтировать и переоборудовать элементы, расположенные в области раскрытия шторок безопасности.

Запрещается самостоятельно переоборудовать потолок, потолочные ручки, кронштейны ручек и боковые потолочные плафоны.

Боковые подушки безопасности

Общие сведения

Боковые подушки безопасности расположены под обивкой на боковых поверхностях спинок передних сидений. На спинках сидений имеются соответствующие обозначения. Боковые подушки безопасности дополняют ремни безопасности. При боковом столкновении они уменьшают риск травмы водителя и пассажиров и защищают их от повторных ударов.

Принцип работы

При боковом столкновении датчик реагирует на резкое изменение бокового ускорения автомобиля и отправляет сигнал блоку управления. Если ситуация отвечает условиям срабатывания, боковые подушки безопасности срабатывают мгновенно после удара.

При боковом ударе сработает только подушка безопасности, расположенная на стороне, на которую пришелся удар. Если удар пришёлся на место переднего пассажира, его боковая подушка сработает, даже если сиденье не занято.

Меры предосторожности

- › Боковая подушка безопасности может не сработать при следующих столкновениях небольшой силы:
 - 1) Лобовое столкновение
 - 2) Когда электронный блок управления получает сигнал о незначительном боковом ударе.
 - 3) Столкновение с задней частью автомобиля.
 - 4) Опрокидывание автомобиля.
- › Запрещается закрывать боковые подушки безопасности какими-либо предметами. Это затруднит их нормальную работу.
- › Запрещается устанавливать какие-либо предметы в области раскрытия боковых подушек. Иначе при раскрытии подушки эти предметы могут отлететь и причинить травмы.
- › Запрещается самостоятельно демонтировать, ремонтировать и переоборудовать сиденья, оснащённые боковыми подушками безопасности, а также детали, расположенные в области раскрытия боковых подушек.

Предупреждающие наклейки



Эти наклейки расположены на левой и правой боковых центральных стойках и информируют о том, что данный автомобиль оснащён боковыми подушками безопасности, и о необходимости обратить внимание на соответствующие указания.

Оборудование автомобиля

Обратите внимание на то, что в настоящем руководстве описывается стандартное оборудование данной серии автомобилей, оборудование, входящее в комплектацию согласно национальным стандартам, а также специальное оборудование, предназначенное для конкретной модели автомобиля. Поэтому некоторые виды и функции оборудования, описанные в настоящем руководстве, могут не входить в комплектацию Вашего автомобиля или использоваться в автомобилях, выпускаемых только для определенных рынков. Информацию о комплектации Вашего автомобиля Вы можете найти в документах, предоставленных при его покупке, или запросить её у авторизованного дилера.

Указания по безопасной эксплуатации детских кресел

Предупреждающие наклейки



Эти знаки расположены на солнцезащитном козырьке переднего пассажира и информируют о том, что автомобиль оснащен фронтальными подушками

безопасности, и о необходимости обратить внимание на соответствующие указания.

Предупреждение

На переднем сиденье, защищённом фронтальной подушкой безопасности (активной), запрещено устанавливать детскую удерживающую систему, ориентированную против хода движения автомобиля. В противном случае это может привести к серьёзной травме или к смерти ребенка.

- › Если вы устанавливаете детское кресло без использования специальных креплений, используйте для этого ремень безопасности. Следуйте инструкции по установке, прилагаемой к креслу.
- › Детское кресло должно быть правильно зафиксировано на сиденье автомобиля.

При неправильной установке кресла экстренное торможение и столкновение могут привести к серьёзным травмам у ребёнка вплоть до летального исхода.

- › Не размещайте в автомобиле незакреплённые детские удерживающие устройства.

Если они будут находиться в автомобиле в незакреплённом виде, то при экстренном торможении или столкновении они могут столкнуться с пассажирами или предметами в салоне, что может привести к серьёзным травмам вплоть до летального исхода.

› Запрещается устанавливать детское кресло на переднее пассажирское сиденье. В таком случае ребёнок будет находиться слишком близко к подушке безопасности. При столкновении срабатывание подушки безопасности может привести к серьёзным травмам ребенка вплоть до летального исхода.

› Детское кресло следует выбирать в соответствии с возрастом и телосложением ребенка и устанавливать на заднем сиденье.

По статистике, при правильном использовании защитных устройств размещение детей на задних сиденьях гарантирует большую безопасность, чем на передних.

Во время движения недопустимо держать ребёнка на руках. Это не заменит детское кресло. При аварии ребёнок может удариться о ветровое стекло или оказаться зажатым между Вами и обшивкой салона.

› Даже если ребёнок сидит в детском кресле, не позволяйте ему прислонять голову и иные части тела к стойке двери или боковой части крыши автомобиля.

Срабатывание шторок безопасности может быть очень опасным. Их удар может привести к серьёзным травмам вплоть до летального исхода.

› Поскольку существует большое количество типов детских автомобильных кресел, при установке и снятии детского кресла следуйте инструкции, которой оно снабжено, и соблю-

дайте соответствующие меры предосторожности.

› Если детское кресло оснащено якорным ремнем, его необходимо зафиксировать, следуя инструкции по установке детского кресла и соответствующим мерам предосторожности.

Иначе экстренное торможение или столкновение могут привести к серьёзным травмам вплоть до летального исхода.

› Если детское кресло оснащено якорным ремнем, он должен проходить под подголовником.

В противном случае детское кресло не будет зафиксировано, что в случае экстренного торможения или столкновения может привести к серьёзным травмам вплоть до летального исхода.

› После фиксации якорного ремня детского кресла в соответствующей точке крепления не следует опускать подголовник.

Соприкосновение подголовника с якорным ремнём может ослабить натяжение ремня, что в случае экстренного торможения или столкновения приведёт к тому, что детское кресло перевернется, что может привести к серьёзным травмам вплоть до летального исхода.

Предупреждение

При использовании детского кресла на заднем сиденье необходимо придерживаться следующих указаний:

Детская удерживающая система

- › Прежде чем устанавливать детское кресло с оснащённым системой ISOFIX ремнём крепления на внешней стороне сиденья, откройте декоративную крышку точки крепления ISOFIX.
- › Рекомендуется отрегулировать спинку заднего пассажирского сиденья в вертикальное положение, чтобы обеспечить надёжный контакт между спинкой и детским креслом.

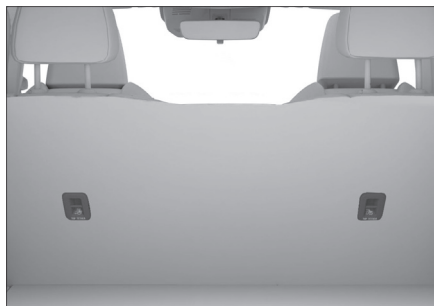
Точки крепления детского кресла

Нижние точки крепления детского кресла



В щели между спинкой и подушкой задних сидений расположены 4 точки крепления детского кресла снизу. Для использования необходимо сначала снять декоративные крышки точек крепления.

Точки крепления якорного ремня детского кресла



На задней стороне спинки задних сидений расположены 2 точки крепления якорного ремня детского кресла.

Предупреждение

Точки крепления детского кресла рассчитаны на то, чтобы выдерживать нагрузку от правильно установленных детских кресел. Они ни при каких обстоятельствах не могут использоваться для установки ремней безопасности для взрослых, подвесных лямок и соединения каких-либо предметов или устройств с автомобилем.

Рекомендуемые виды детских кресел

ISOFIX – это система крепления детских кресел, основанная на международных стандартах. Детское кресло пользователя должно соответствовать Правилам ЕЭК ООН №44 (стандарт ECE R44). Разрешается использовать только детские кресла, соответствующие этому стандарту.

Отдел контроля качества

Группа	Масса тела (кг)
Группа 0	до 10
Группа 0+	до 13
Группа I	От 9 до 18
Группа II	От 15 до 25
Группа III	От 22 до 36

Детское автомобильное кресло, обращённое против хода движения автомобиля, группы 0/0+/I

Детское автомобильное кресло, обращённое по ходу движения, группа I.

Детское автомобильное кресло с накладкой на сиденье, группы II/III.

Полезная информация

Для оптимальной защиты следует использовать детские кресла рекомендуемого типа, имеющие направляющие для плечевого и поясного ремней.

Указанные весовые группы детских кресел подходят не для всех детей; кроме того, не каждое детское кресло подходит для Вашей модели автомобиля. Поэтому важно убедиться, что ребенок правильно и удобно сидит в детском кресле, а детское кресло надёжно закреплено в автомобиле.

Способы установки детского кресла

При установке детского кресла необходимо использовать детское автомо-

бильное кресло, которое подходит ребёнку по возрасту, весу и росту.

Информация о допустимости мест установки детских кресел

Группа	Место установки		
	Переднее пассажирское сиденье	Задние сиденья	
		Боковые задние сиденья	Центральное сиденье заднего ряда
0	X	U	X
0+	X	U	X
I	X	U	X
II	X	U	X
III	X	U	X

Расшифровка обозначений:

U — подходит для универсальных детских удерживающих систем, одобренных для данной весовой группы.

X — не подходит для детских удерживающих систем, одобренных для этой весовой категории.

Информация о допустимых местах установки детских кресел с креплениями ISOFIX

Группа	Типоразмер	Крепление	ISOFIX Расположение
			Боковые задние сиденья
Автолюлька	F	ISO/L1	X
	G	ISO/L2	X
0	E	ISO/R1	IL

Детская удерживающая система

Группа	Типо-размер	Крепление	ISOFIX Располо- жение
			Боковые задние сиденья
0+	E	ISO/R1	IL
	D	ISO/R2	IL
	C	ISO/R3	IL
I	D	ISO/R2	IL
	C	ISO/R3	IL
	B	ISO/F2	IUF
	B1	ISO/F2X	IUF
	A	ISO/F3	IUF

Расшифровка обозначений:

IUF — подходит для универсальных детских удерживающих систем ISOFIX, одобренных для данной весовой группы и ориентированных по ходу движения автомобиля.

IL — подходит для особых детских удерживающих систем ISOFIX, включенных в соответствующий перечень. Эти удерживающие системы могут предназначаться для специальных автомобилей, иметь определенные ограничения или относиться к категории полууниверсальных.

X — расположение креплений ISOFIX не подходит для детских удерживающих систем ISOFIX данной весовой группы и/или данного типоразмера.

Крепление детского кресла с помощью ремня безопасности

1. Передвиньте переднее пассажирское сиденье как можно дальше вперед, чтобы переднее пассажир-

ское сиденье не контактировало с сидящими позади детьми.

2. Отрегулируйте или снимите подголовник сиденья, на которое устанавливается детское кресло, чтобы детское кресло вплотную прилегло к спинке сиденья.
3. Вытяните плечевую лямку ремня безопасности, протяните его через верхний край детского кресла по правильной траектории и вставьте язычок ремня безопасности в замок до щелчка.
4. Прижмите детское кресло к сиденью собственным весом и дайте плечевой лямке ремня втянуться в катушку, чтобы ремень был натянут и обеспечивал надёжную фиксацию кресла.
5. Слегка покачайте детское кресло, чтобы убедиться в том, что оно надёжно зафиксировано.

Внимание

Запрещается снимать подголовник, если вы используете специальную подушку для подъёма сиденья. В этом случае вершина подголовника должна быть отрегулирована на одном уровне с макушкой ребёнка или как можно ближе к ней.

Установка детского кресла при помощи специальных креплений

1. Передвиньте переднее пассажирское сиденье как можно дальше вперёд, чтобы переднее пассажир-

ское сиденье не контактировало с сидящими позади детьми.

2. Отрегулируйте или снимите подголовник сиденья, на которое устанавливается детское кресло, чтобы детское кресло вплотную прилегало к спинке сиденья.
3. Вставьте крепления детского кресла в нижние точки фиксации и убедитесь, что оба механизма крепления ISOFIX надёжно зафиксированы.
4. При креплении якорных ремней действуйте в соответствии с инструкцией к детскому креслу.
5. Слегка покачайте детское кресло, чтобы убедиться в том, что оно надёжно зафиксировано.

Внимание

Запрещается снимать подголовник, если вы используете специальную подушку для подъёма сиденья. В этом случае вершина подголовника должна быть отрегулирована на одном уровне с макушкой ребёнка или как можно ближе к ней.

Предупреждение

- › Если детское кресло оснащено якорным ремнем, его необходимо зафиксировать, следуя инструкции по установке детского кресла и соответствующим мерам предосторожности.

Иначе экстренное торможение или столкновение могут привести

к серьёзным травмам вплоть до летального исхода.

- › После фиксации якорного ремня детского кресла в соответствующей точке крепления не следует опускать подголовник.

Соприкосновение подголовника с якорным ремнём может ослабить натяжение ремня, что в случае экстренного торможения или столкновения приведёт к тому, что детское кресло перевернется, что может привести к серьёзным травмам вплоть до летального исхода.

Оборудование автомобиля

Обратите внимание на то, что в настоящем руководстве описывается стандартное оборудование данной серии автомобилей, оборудование, входящее в комплектацию согласно национальным стандартам, а также специальное оборудование, предназначенное для конкретной модели автомобиля. Поэтому некоторые виды и функции оборудования, описанные в настоящем руководстве, могут не входить в комплектацию Вашего автомобиля или использоваться в автомобилях, выпускаемых только для определенных рынков. Информацию о комплектации Вашего автомобиля Вы можете найти в документах, предоставленных при его покупке, или запросить её у авторизованного дилера.

Описание системы

Противоугонная система автомобиля предотвращает угон автомобиля и кражу из него ценных вещей. При попытке несанкционированного проникновения в автомобиль противоугонная система активирует звуковую и световую сигнализацию.

Предупреждение

Запрещается переоборудовать противоугонную систему автомобиля.

Способ использования

Включение системы

1. После успешного запираания дверей с помощью кнопки на ключе, интеллектуальной системы доступа или механического ключа автомобиль переходит в режим предварительной охраны.

В режиме предварительной охраны по-прежнему можно выполнять любые манипуляции с автомобилем, при этом противоугонная сигнализация не работает.

2. Приблизительно через 15 секунд система автоматически перейдёт в режим охраны, и активируется противоугонная функция.

Внимание

Убедитесь, что все двери, включая дверь багажного отделения, закрыты, иначе противоугонная система автомобиля не сможет включиться.

Полезная информация

В обоих режимах работы противоугонной системы кнопки центрального управления не активны.

Условия срабатывания сигнализации

В режиме охраны перечисленные ниже действия могут привести к срабатыванию сигнализации:

- › Открытие двери механическим ключом.

- › Принудительное открывание двери автомобиля или двери багажного отделения.
- › Изменение режима питания с режима ВЫКЛ на режим ВКЛ.

Полезная информация

При неправильном подключении к диагностическому интерфейсу может быть подан сигнал тревоги.

Способы отключения сигнализации

При срабатывании противоугонной сигнализации её можно отключить перечисленными ниже способами:

- › Переключение режима питания в режим ВКЛ.
- › Успешный запуск двигателя.
- › Разблокирование дверей или двери багажного отделения с помощью кнопки на ключе или системы интеллектуального доступа при режиме питания в положении ВЫКЛ.

Выключение системы

Противоугонная система автомобиля отключается, когда двери или задние двери успешно разблокированы кнопкой на ключе или системой интеллектуального доступа.

Система прекращения подачи топлива при столкновении

Оборудование автомобиля

Обратите внимание на то, что в настоящем руководстве описывается стандартное оборудование данной серии автомобилей, оборудование, входящее в комплектацию согласно национальным стандартам, а также специальное оборудование, предназначенное для конкретной модели автомобиля. Поэтому некоторые виды и функции оборудования, описанные в настоящем руководстве, могут не входить в комплектацию Вашего автомобиля или использоваться в автомобилях, выпускаемых только для определенных рынков. Информацию о комплектации Вашего автомобиля Вы можете найти в документах, предоставленных при его покупке, или запросить её у авторизованного дилера.

Предупреждение

Перед запуском двигателя необходимо осмотреть поверхность под автомобилем. Обнаружение под днищем утечки топлива свидетельствует о повреждении топливной системы автомобиля. В этом случае не следует запускать двигатель.

4

Безопасность

Система прекращения подачи топлива при столкновении

При срабатывании подушек безопасности в момент столкновения эта система останавливает подачу топлива, что позволяет минимизировать опасность, связанную с его утечкой.

Если после активации этой системы вам необходимо заново завести двигатель, выполните следующие действия:

1. Переключите режим питания в режим OFF (ВЫКЛ).
2. Снова запустите двигатель.

5

В экстренных ситуациях

Комплект бортового инструмента	228
Запасное колесо	229
Замена колеса	231
Действия в случае аварии	235
Запуск двигателя от аккумуляторной батареи другого автомобиля	236
Перегрев двигателя	238
Буксировка	240
Сервисные и аварийно-спасательные системы	245
Сервисные и аварийно-спасательные системы	246

Оборудование автомобиля

Обратите внимание на то, что в настоящем руководстве описывается стандартное оборудование данной серии автомобилей, оборудование, входящее в комплектацию согласно национальным стандартам, а также специальное оборудование, предназначенное для конкретной модели автомобиля. Поэтому некоторые виды и функции оборудования, описанные в настоящем руководстве, могут не входить в комплектацию Вашего автомобиля или использоваться в автомобилях, выпускаемых только для определенных рынков. Информацию о комплектации Вашего автомобиля Вы можете найти в документах, предоставленных при его покупке, или запросить её у авторизованного дилера.

Сопроводительный список

Продукты	Количество
Пакет сопроводительных документов	1 шт.
Домкрат	1 шт.
Рычаг регулировки домкрата	Категория 1
Гаечный ключ для колес	1 шт.
Буксировочный крюк	1 шт.
Предупреждающий знак	1 шт.
Съемник колесных гаек	1 шт.
Запасное колесо	1 шт.
Огнетушитель	1 шт.

Полезная информация

В связи с различиями в комплектации моделей некоторые элементы могут быть не представлены на вашем автомобиле.

Место размещения

Пакет сопроводительных документов находится в бардачке на приборной панели со стороны пассажира.

Домкрат, предупреждающий знак и т.п. находится под крышкой багажного отделения.

Внимание

- › Водитель должен знать место размещения и способы использования инструментов для экстренного реагирования в случае аварийных ситуаций.
- › После использования инструментов их необходимо вернуть на место и надежно закрепить. Неправильное размещение инструментов может привести к несчастному случаю.
- › Прилагаемый домкрат используется только для данного автомобиля. Запрещается использовать для подъема вашего автомобиля домкрат из комплектации других автомобилей, и наоборот.

Оборудование автомобиля

Обратите внимание на то, что в настоящем руководстве описывается стандартное оборудование данной серии автомобилей, оборудование, входящее в комплектацию согласно национальным стандартам, а также специальное оборудование, предназначенное для конкретной модели автомобиля. Поэтому некоторые виды и функции оборудования, описанные в настоящем руководстве, могут не входить в комплектацию Вашего автомобиля или использоваться в автомобилях, выпускаемых только для определенных рынков. Информацию о комплектации Вашего автомобиля Вы можете найти в документах, предоставленных при его покупке, или запросить её у авторизованного дилера.

Информация о запасном колесе

Если автомобиль оснащен неполноразмерным запасным колесом, обратите внимание на следующее:

Так как характеристики неполноразмерного запасного колеса отличаются от стандартного, использовать его можно только в качестве временной замены. Максимальная скорость автомобиля при его использовании не должна превышать 80 км/ч.

Предупреждение

- › Малоразмерное запасное колесо предназначено только для временной замены стандартного. Необходи-

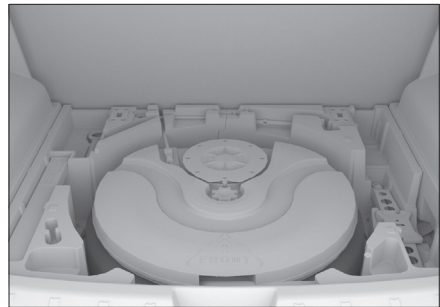
мо димо как можно скорее отремонтировать стандартное колесо и заменить им запасное колесо. В противном случае возникнут риски, связанные с безопасностью.

- › Одновременно можно устанавливать только одно малоразмерное запасное колесо. Допускается использовать только то запасное колесо, которое входит в комплектацию автомобиля.

Внимание

Периодически проверяйте состояние запасного колеса (давление воздуха в шине, отсутствие трещин и грыж), чтобы убедиться, что оно может быть использовано в случае неполадок.

Место размещения

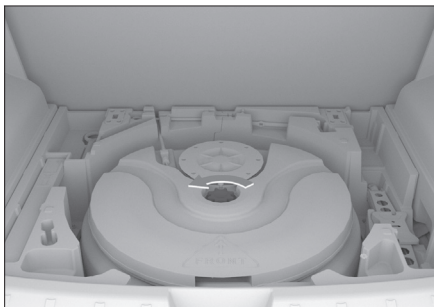


AE49B947E56B

Запасное колесо расположено под полом багажного отделения. Чтобы достать его, поднимите крышку.

Снятие и установка на место

1. Откройте крышку багажного отсека и снимите ее.
2. Поверните ручку против часовой стрелки и снимите ее, чтобы вынуть запасное колесо.



7E0FEA7925C1

i Полезная информация

Для моделей, оснащенных сабвуфером, сначала отсоедините соединительный штекер и снимите его. Снимите крепление запасного колеса и выньте запасное колесо.

3. Действия по размещению запасного колеса в отсеке производятся в порядке, обратном описанному порядку извлечения запасного колеса.

Оборудование автомобиля

Обратите внимание на то, что в настоящем руководстве описывается стандартное оборудование данной серии автомобилей, оборудование, входящее в комплектацию согласно национальным стандартам, а также специальное оборудование, предназначенное для конкретной модели автомобиля. Поэтому некоторые виды и функции оборудования, описанные в настоящем руководстве, могут не входить в комплектацию Вашего автомобиля или использоваться в автомобилях, выпускаемых только для определенных рынков. Информацию о комплектации Вашего автомобиля Вы можете найти в документах, предоставленных при его покупке, или запросить её у авторизованного дилера.

Признаки повреждения шин

Целостность шин следует проверить в перечисленных ниже ситуациях:

- › Вибрация рулевого колеса.
- › Нехарактерная вибрация автомобиля.
- › Нехарактерный крен автомобиля.

Внимание

- › При повреждении шины во время движения крепко удерживайте рулевое колесо и осторожно нажмите на педаль тормоза, чтобы снизить скорость. Нельзя применять аварийное торможение и резко поворачивать рулевое колесо. Это может

привести к потере контроля над автомобилем.

- › После разрыва шины нужно немедленно установить запасное колесо. Проколотая шина делает автомобиль неустойчивым, что может стать причиной аварии. Кроме того, поврежденная шина создает риск повреждения колесных дисков, колес, подвески, кузова автомобиля и т. д.

Подготовка к замене колеса

1. Все пассажиры должны выйти из автомобиля.
2. Припаркуйте автомобиль на площадке с твердым, ровным покрытием, где вы не будете мешать движению транспорта и сможете безопасно работать.
3. Включите стояночный тормоз.
4. Выключите двигатель.
Переключитесь на передачу Р, выключите двигатель.

Предупреждение

Запрещается использовать домкрат для поддержки автомобиля, когда рычаг переключения передач находится в положении N. В этой ситуации неустойчивость домкрата может стать причиной несчастного случая.

5. Включите аварийную сигнализацию, установите знак аварийной остановки.

Замена колеса

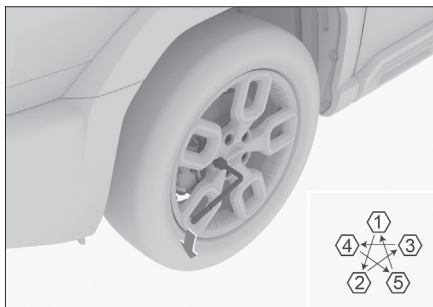
6. Подготовьте запасное колесо, домкрат, рычаг домкрата, ключ для колесных гаек и противооткатные упоры.

⚠ Внимание

- › При использовании домкрата необходимо применять противооткатные упоры.
- › Чтобы приобрести их, обратитесь в сервисный центр.
- › При отсутствии упоров для фиксации колес можно использовать крупные камни и другие подобные предметы.

сначала при помощи специального инструмента необходимо последовательно снять декоративные колпачки с колесных болтов.

3. Ослабьте болты.



E55E45CFBAF0

Ослабьте болты в порядке, обозначенном на рисунке, провернув их против часовой стрелки с помощью ключа для колесных гаек (примерно на 1 оборот).

4. Поместите домкрат под точку опоры, отрегулируйте положение и высоту домкрата, чтобы обеспечить надежную фиксацию домкрата на месте подъема.



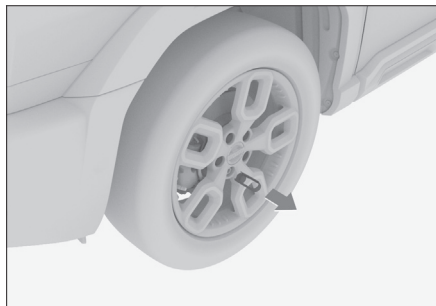
CD5B2654A8E2

Снятие поврежденного колеса

1. Зафиксируйте колесо.

Обязательно используйте подходящие стопоры для колес и поместите их с обеих сторон колес по диагонали заменяемой шины.

2. Снимите декоративные колпачки колесных болтов.



6D3E74188A36

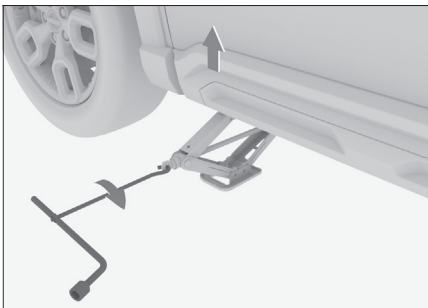
В автомобилях, оснащенных болтами с декоративными колпачками,

⚠ Внимание

Используя домкрат, обязательно соблюдайте перечисленные ниже меры предосторожности. В противном случае можно повредить автомобиль или сместить домкрат, что приведет к серьезным травмам:

- › Всегда выключайте двигатель.
- › Не используйте домкрат, если в салоне автомобиля есть пассажиры.
- › Домкрат должен быть установлен на ровной и твердой поверхности.
- › Не подкладывайте предметы под или на домкрат.
- › Высота подъема домкрата не должна быть слишком большой. Она должна быть достаточной для замены колеса.
- › Нельзя ложиться под автомобиль, поднятый домкратом.
- › Опуская автомобиль, следите за тем, чтобы никого не травмировать.

5. Поднимите автомобиль.



273EE4CE33FD

Вставьте ключ для колесных гаек в регулировочный рычаг домкрата,

как показано на рисунке выше, и поворачивайте рычаг по часовой стрелке, пока шина не оторвется от земли.

⚠ Внимание

- › Во время работы держите регулировочную тягу домкрата и центр вращения винта домкрата соосно, чтобы автомобиль можно было легче поднять.
- › Сначала нужно немного приподнять автомобиль и убедиться в том, что все в порядке. После этого можно продолжить работу.

6. Снимите все крепежные болты и колесо.

⚠ Внимание

- › Если вы укладываете колесо прямо на землю, располагайте его лицевой стороной вверх, чтобы избежать повреждений.
- › Перед установкой запасного колеса лучше всего поместить снятое колесо под днище автомобиля, чтобы не допустить несчастных случаев при смещении домкрата.

Установка запасного колеса

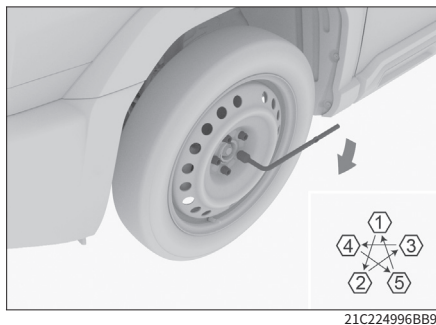
1. Удалите грязь с установочной поверхности колеса.

Перед установкой запасного колеса необходимо очистить поверхность ступицы колеса, в противном случае болты колеса могут ослабнуть

Замена колеса

во время движения, в результате чего может произойти отделение колеса от автомобиля.

- Установите запасное колесо и затяните болты с одинаковым усилием, чтобы они полностью прилегли к установочной поверхности.
- Поверните рычаг домкрата против часовой стрелки и опустите автомобиль.
- Затяните каждый болт на 2–3 оборота в порядке, указанном на рисунке.



21C224996BB9

Момент затяжки: 145 ± 10 Н·м

i Полезная информация

Установив запасное колесо, как можно быстрее затяните болты динамометрическим ключом, обеспечив нужный момент затяжки. В противном случае колесные болты могут ослабнуть и слететь, что способно привести к серьезным травмам.

- Если колесные болты оснащены декоративными заглушками, установите их на колесные болты.

- Поместите инструменты, домкрат и неисправное колесо на место.

i Полезная информация

При размещении поврежденного колеса в багажном отсеке располагайте его спицами вверх, чтобы избежать ударов о кронштейн запасного колеса, что может привести к травмам.

! Предупреждение

При сжигании шин образуется токсичный газ. При необходимости утилизации шин передайте их в специализированный центр.

! Внимание

- Не используйте поврежденные или деформированные болты и колеса.
- Ключ для должен плотно прилегать к гайке, иначе во время работы он может слететь и стать причиной травм.
- Не нажимайте на ключ ногой и не затягивайте болты слишком сильно с помощью других приспособлений. Таким образом можно повредить болты.
- При установке не наносите на болты смазки и масла. Слишком большое усилие при затяжке может повредить болты и колесо. Если болты ослаблены, колесо может отделиться во время движения, что приведет к аварии.

Оборудование автомобиля

Обратите внимание на то, что в настоящем руководстве описывается стандартное оборудование данной серии автомобилей, оборудование, входящее в комплектацию согласно национальным стандартам, а также специальное оборудование, предназначенное для конкретной модели автомобиля. Поэтому некоторые виды и функции оборудования, описанные в настоящем руководстве, могут не входить в комплектацию Вашего автомобиля или использоваться в автомобилях, выпускаемых только для определенных рынков. Информацию о комплектации Вашего автомобиля Вы можете найти в документах, представленных при его покупке, или запросить её у авторизованного дилера.

Действия при дорожно-транспортном происшествии

Если вы вынуждены остановиться на дороге по причине аварии или неисправности автомобиля, примите следующие меры для предупреждения других водителей:

- › Включите аварийную сигнализацию.
- › Выставьте знак аварийной остановки за автомобилем в соответствии с правилами дорожного движения.

В случае застревания автомобиля

При движении по снегу, грязи, песку автомобиль может застрять или увязнуть, поэтому необходимо соблюдать осторожность.

При застревании автомобиля можно попробовать предпринять следующие меры:

1. Затяните стояночный тормоз, выключите двигатель (зажигание)
2. Расчистите грязь, снег или песок вокруг застрявших колес.
3. Подложите доски, камни или другие материалы, чтобы улучшить сцепление колес с поверхностью.
4. Перезапустите автомобиль, рекомендуется использовать соответствующий режим движения.
5. Отпустите стояночный тормоз и плавно увеличивайте скорость, чтобы преодолеть препятствие.

Если автомобиль не удается извлечь вышеуказанными способами, обратитесь к профессиональному спасательному персоналу или в сервисную службу. Непрофессиональная помощь в виде буксировки запрещена.

Предупреждение

При освобождении застрявшего автомобиля обратите внимание на следующее:

- › Убедитесь, что вокруг достаточно свободного пространства, чтобы не допустить столкновения с другими автомобилями, предметами и людьми.
- › Перед самым выездом автомобиль может внезапно податься вперед или назад. В таких ситуациях соблюдайте особую осторожность.
- › При вождении в песчаной или снежной местности обращайтесь внимание на наличие в осадках камней или других более крупных объектов. В случае обнаружения очищайте их вовремя во избежание повреждения кузова и датчиков автомобиля.

Запуск двигателя от аккумуляторной батареи другого автомобиля

Оборудование автомобиля

Обратите внимание на то, что в настоящем руководстве описывается стандартное оборудование данной серии автомобилей, оборудование, входящее в комплектацию согласно национальным стандартам, а также специальное оборудование, предназначенное для конкретной модели автомобиля. Поэтому некоторые виды и функции оборудования, описанные в настоящем руководстве, могут не входить в комплектацию Вашего автомобиля или использоваться в автомобилях, выпускаемых только для определенных рынков. Информацию о комплектации Вашего автомобиля Вы можете найти в документах, предоставленных при его покупке, или запросить её у авторизованного дилера.

Признаки низкого заряда аккумуляторной батареи

- › Стартер щелкает и не вращается, либо крутится слабо, и двигатель не запускается.
- › Передние фары горят менее ярко, чем обычно.
- › Клаксон не работает или звучит тихо.

Способы запуска двигателя от аккумуляторной батареи другого автомобиля

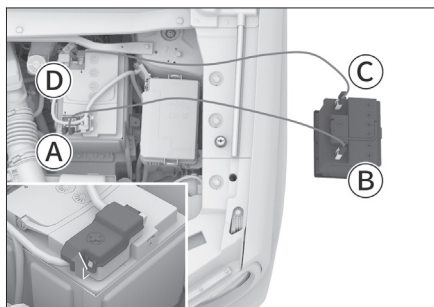
Если двигатель не запускается из-за низкого заряда аккумулятора, его можно запустить с помощью аккумулятора другого автомобиля, подключив аккумулятор через пусковые провода.

Подключаемый пусковой провод должен иметь минимальное сечение 25 мм².

⚠ Внимание

- › В этих целях могут быть использованы не все автомобильные аккумуляторные батареи. Для запуска от сторонней аккумуляторной батареи можно использовать только аккумуляторы с номинальным напряжением 12 В.
- › Нельзя запускать автомобиль путем толкания или буксировки.

1. Подключите пусковые провода, соблюдая следующий порядок.



DC90A88C1066

- Ⓐ Положительная клемма разряженного аккумулятора ⊕
При подключении необходимо открыть защитную крышку положительного полюса аккумулятора.
- Ⓑ Положительная клемма аккумулятора автомобиля-донора ⊕
- Ⓒ Отрицательная клемма аккумулятора автомобиля-донора ⊖

Запуск двигателя от аккумуляторной батареи другого автомобиля

- Ⓧ Отрицательная клемма разряженного аккумулятора автомобиля ⊖

2. Зарядите аккумулятор.

Запустите двигатель второго автомобиля, немного увеличьте обороты и дайте ему поработать около пяти минут. Так вы на некоторое время зарядите разряженный аккумулятор.

3. Запустите автомобиль с разряженным аккумулятором.

Если он по-прежнему не запускается, убедитесь, что пусковые провода подключены правильно, и снова зарядите аккумулятор.

4. Отсоедините пусковые провода.

Когда двигатель запустится, отсоедините пусковые провода в порядке, обратном порядку подключения.

участок большим количеством воды и обратиться к врачу.

- › Подключая и снимая пусковые провода, следите, чтобы они не попадали в вентилятор охлаждения, не касались ремня ГРМ и других подвижных деталей.
- › Убедитесь, что пусковые провода подключены правильно. Между клеммами должно быть определенное расстояние, обеспечивающее отсутствие контакта между ними.

Внимание

Если аккумулятор часто разряжается, обратитесь в сервисный центр для его проверки.

Предупреждение

- › При зарядке аккумулятора или запуске двигателя от сторонней аккумуляторной батареи из аккумулятора может выделяться газ. При этом существует опасность взрыва. Необходимо держать аккумуляторную батарею вдали от источников искр, открытого огня и иных легковоспламеняющихся материалов.
- › Аккумуляторная жидкость является едкой и может вызвать серьезные повреждения глаз и кожи. При случайном соприкосновении с аккумуляторной жидкостью необходимо немедленно промыть поврежденный

Оборудование автомобиля

Обратите внимание на то, что в настоящем руководстве описывается стандартное оборудование данной серии автомобилей, оборудование, входящее в комплектацию согласно национальным стандартам, а также специальное оборудование, предназначенное для конкретной модели автомобиля. Поэтому некоторые виды и функции оборудования, описанные в настоящем руководстве, могут не входить в комплектацию Вашего автомобиля или использоваться в автомобилях, выпускаемых только для определенных рынков. Информацию о комплектации Вашего автомобиля Вы можете найти в документах, предоставленных при его покупке, или запросить её у авторизованного дилера.

При перегреве двигателя

Полезная информация

Экстремальные условия эксплуатации (например, буксировка, подъем по склону, перегрузка и т. д.) могут привести к перегреву двигателя и снижению общей мощности автомобиля.

Признаки перегрева

- › Указатель температуры охлаждающей жидкости находится в красной зоне.
- › Двигатель не набирает обороты.
- › Из-под капота идет пар.
- › Компрессор кондиционера может автоматически отключиться.

Способы устранения

1. Остановите автомобиль в безопасном месте и заглушите двигатель. Если кондиционер был включен, отключите его.
2. Проверьте, не идет ли пар из-под капота.
 - › Если пар отсутствует, откройте капот и запустите двигатель.
 - › Если пар идет, дождитесь, пока он прекратится, а затем откройте капот и запустите двигатель.
3. Проверьте, вращается ли вентилятор охлаждения.
 - › Если он не работает, заглушите двигатель и обратитесь в сервисный центр.
 - › Если он работает нормально, дождитесь снижения температуры воды и заглушите двигатель.
4. Проверьте уровень охлаждающей жидкости.

Если уровень недостаточен, долейте жидкость. Также убедитесь в отсутствии утечек в патрубках системы охлаждения. При обнаружении утечки обратитесь в сервисный центр.

5. Убедитесь в отсутствии посторонних предметов в радиаторе.

При обнаружении предметов, которые могут мешать теплоотдаче, уберите их из радиатора.

Предупреждение

- › Если из-под капота идет пар, не следует сразу же открывать его. Это может привести к ожогам.
- › Если радиатор сильно нагрет, не снимайте крышку радиатора и крышку расширительного бачка. Это может привести к получению ожогов и других серьезных травм в результате выброса пара или охлаждающей жидкости.
- › Открывая крышку радиатора или пробку расширительного бачка, не прикасайтесь и не приближайтесь к вентилятору охлаждения и ремню ГРМ. Оберните крышку или пробку тканью и аккуратно откройте ее.
- › Не прикасайтесь и не приближайтесь к вентилятору охлаждения и ремню ГРМ при работающем двигателе. Руки и одежда могут попасть в них, что приведет к получению серьезных травм.
- › Не доливайте охлаждающую жидкость при перегретом двигателе. Это может привести к его поломке. Охлаждающую жидкость необходимо добавлять после полного охлаждения двигателя.

Внимание

Если во время движения автомобиля указатель температуры охлаждающей жидкости снова оказывается в красной зоне, необходимо как можно скорее обратиться в ближайший официальный сервисный центр.

Оборудование автомобиля

Обратите внимание на то, что в настоящем руководстве описывается стандартное оборудование данной серии автомобилей, оборудование, входящее в комплектацию согласно национальным стандартам, а также специальное оборудование, предназначенное для конкретной модели автомобиля. Поэтому некоторые виды и функции оборудования, описанные в настоящем руководстве, могут не входить в комплектацию Вашего автомобиля или использоваться в автомобилях, выпускаемых только для определенных рынков. Информацию о комплектации Вашего автомобиля Вы можете найти в документах, предоставленных при его покупке, или запросить её у авторизованного дилера.

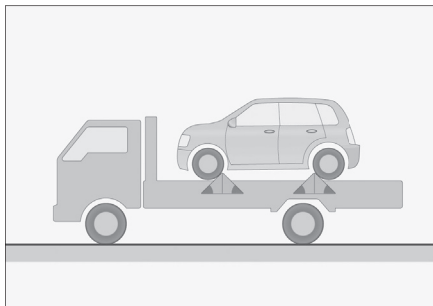
Буксировка с помощью специализированной техники

Предупреждение

При буксировке необходимо соблюдать местные нормативные требования в отношении буксировки автомобилей.

В случае необходимости буксировки рекомендуется прибегнуть к услугам эвакуатора с частичной погрузкой или с платформой, по возможности поручив всю работу сотрудникам сервисного центра или специальных компаний, оказывающих услуги по эвакуации автомобилей.

Буксировка на эвакуаторе с платформой

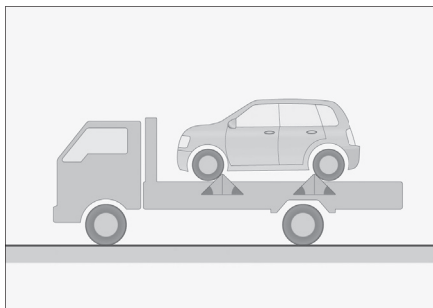


04FD77FA04F8

При буксировке на эвакуаторе с платформой следует убедиться, что автомобиль надежно закреплен.

Буксировка на эвакуаторе с частичной погрузкой

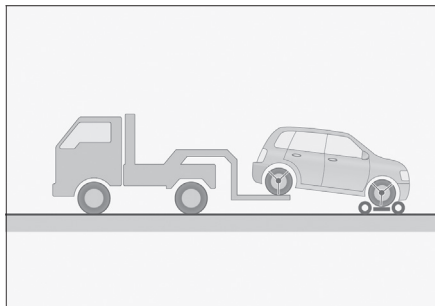
Буксировка за переднюю часть автомобиля



04FD77FA04F8

Расположите подкатную тележку под задними колесами автомобиля и надежно их зафиксируйте.

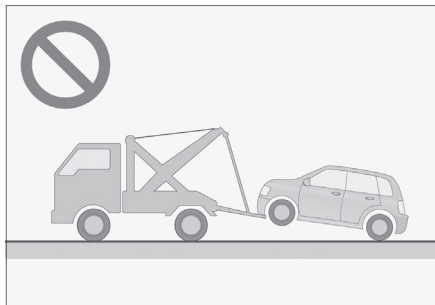
Буксировка за заднюю часть автомобиля



FFEE0CD03B9B

Расположите подкатную тележку под передними колесами автомобиля и надежно их зафиксируйте.

Не используйте для буксировки эвакуатор с манипулятором



9104EBEC04BC

Запрещается буксировка автомобиля на эвакуаторе с манипулятором. Это может привести к повреждению кузова.

Внимание

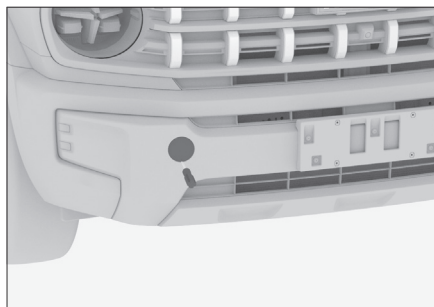
Для буксировки полноприводных или заднеприводных автомобилей используйте эвакуатор с платформой или эвакуатор с частичной погрузкой и подкатную тележку. Ни в коем случае

не осуществляйте буксировку за одну ось, в противном случае возможны серьезные повреждения автомобиля.

Буксировочный крюк

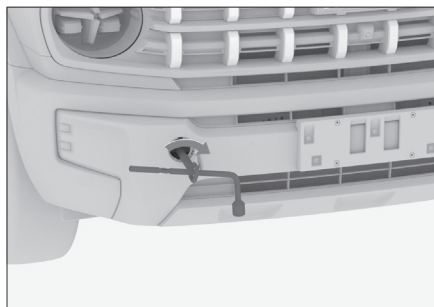
Передний буксировочный крюк

1. Через отверстие заслонки буксировочного крюка подденьте заглушку при помощи отвертки, обернутой тканью.



22072475A0AD

2. По часовой стрелке верните буксировочный крюк в отверстие и закрепите при помощи гаечного ключа.



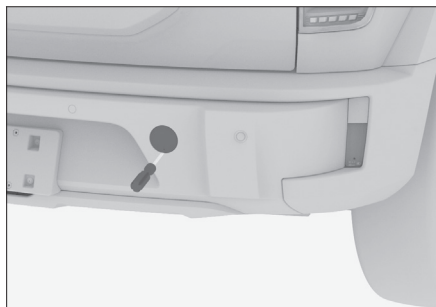
CE131A0B851B

Передний буксировочный крюк

1. Через отверстие заслонки буксировочного крюка подденьте заглушку

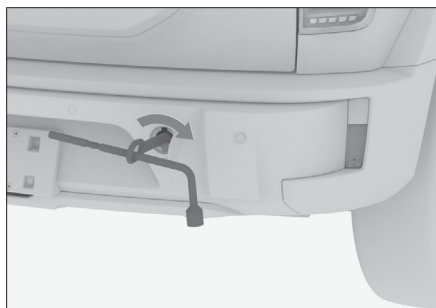
Буксировка

при помощи отвертки, обернутой тканью.



F7ECD0D99132

2. По часовой стрелке вверните буксировочный крюк в отверстие и закрепите при помощи гаечного ключа.



53F52563F928

Буксировочный трос

Для защиты автомобиля от повреждений буксировочный трос должен быть эластичным. Рекомендуется использовать трос из искусственного волокна или из аналогичных эластичных материалов. Буксировочный трос можно крепить только к предназначенным для этого в автомобиле буксировочному крюку или буксировочному кольцу.

При установке буксировочного троса будьте осторожны, чтобы не повре-

дить кузов. Расстояние между тягачом и буксируемым транспортным средством должно составлять 4-10 м. К середине буксировочного троса должен быть прикреплен кабельный демпфер. При буксировке в темное время суток буксировочный трос необходимо снабдить светоотражающими материалами для повышения его видимости.

⚠ Внимание

- › Буксировочный трос необходимо приобрести самостоятельно.
- › Не используйте для буксировки стальной трос. Его использование может привести к повреждению бампера.

Буксировка с помощью буксировочного крюка

В случае поломки автомобиля, когда нет возможности использовать эвакуатор, можно применить буксировочный крюк. Этот способ может быть использован для буксировки на небольшое расстояние на низкой скорости по дороге с твердым покрытием.

⚠ Предупреждение

При буксировке необходимо соблюдать местные нормативные требования в отношении буксировки автомобилей.

Буксировка автомобиля другим транспортным средством

При буксировке водитель должен находиться в автомобиле и управлять его

движением при помощи руля и педали тормоза. Колеса, оси, рулевое управление, тормоза, система трансмиссии (коробка передач и т. д.), система освещения (указатели поворота, стоп-сигналы) должны быть в исправном состоянии.

Способ буксировки:

1. Включите питание (запустите двигатель), переведите селектор передач в положение N.

Если двигатель не заводится, переклучите выключатель зажигания в положение ON, а селектор переключения передач в положение N. (▷ Стр. 109)

Внимание

Если передачу невозможно перевести в положение N, то использовать буксировочный крюк для буксировки автомобиля запрещается.

2. Включите аварийную сигнализацию, отпустите стояночный тормоз и дождитесь начала буксировки.

Для моделей 2WD: скорость буксировки не должна превышать 30 км/ч, расстояние буксировки не должно превышать 50 км.

Для моделей 4WD: скорость буксировки не должна превышать 20 км/ч, расстояние буксировки не должно превышать 20 км.

Внимание

- ▷ Не используйте буксировочный крюк для буксировки автомобиля при тем-

пературе окружающей среды ниже 0 °С.

- ▷ Когда двигатель выключен, усилитель рулевого управления и усилитель тормозов не работают, и при вращении рулевого колеса и торможении нужно прилагать большее усилие. Поэтому при буксировке следует ехать как можно медленнее.
- ▷ Во время буксировки следите за стоп-сигналами переднего автомобиля, чтобы не допускать провисания буксировочного троса.
- ▷ Не используйте трос для буксировки автомобиля вниз по длинному склону.
- ▷ Буксировка автомобиля задней частью вперед запрещена.
- ▷ Если автомобиль застрял или не может быть освобожден из-за аварии с ходовой частью, обратитесь к профессиональному спасательному персоналу или сервисную службу. Запрещается использовать крюки прицепа для буксировки, в противном случае легко повредить крюки прицепа и подвеску.

Буксировка других неисправных транспортных средств

1. Во время буксировки включите аварийную световую сигнализацию, однако необходимо в первую очередь руководствоваться соответствующими требованиями законодательства, принятыми в вашей стране.
2. Начните движение. Двигайтесь очень медленно до тех пор, пока

Буксировка

буксировочный трос не натянется, затем осторожно увеличьте скорость.

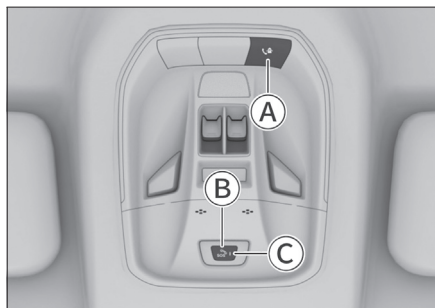
Внимание

- › Запрещается буксировать транспортное средство тяжелее буксирующего автомобиля, поскольку в противном случае это приведет к его поломке.
 - › Избегайте резкого начала движения и неравномерного движения. В этих случаях буксировочный крюк и трос испытывают слишком большую нагрузку.
 - › Не используйте трос для буксировки автомобиля вниз по длинному склону.
 - › Буксировка автомобиля задней частью вперед запрещена.
-

Оборудование автомобиля

Обратите внимание на то, что в настоящем руководстве описывается стандартное оборудование данной серии автомобилей, оборудование, входящее в комплектацию согласно национальным стандартам, а также специальное оборудование, предназначенное для конкретной модели автомобиля. Поэтому некоторые виды и функции оборудования, описанные в настоящем руководстве, могут не входить в комплектацию Вашего автомобиля или использоваться в автомобилях, выпускаемых только для определенных рынков. Информацию о комплектации Вашего автомобиля Вы можете найти в документах, предоставленных при его покупке, или запросить её у авторизованного дилера.

Сервис и помощь



8941F0069F96

- Ⓐ Кнопка “Помощь оператору” (☎)
- Ⓑ Кнопка аварийного спасения (sos)
- Ⓒ Индикатор кнопки аварийного спасения

Помощь оператора

Нажмите и удерживайте кнопку, ☎ чтобы позвонить в сервисную службу.

Связавшись с оператором, можно получить консультацию, запросить оказание сервисной помощи и т.д.

Во время разговора нажмите и удерживайте кнопку обслуживания живым оператором ☎, чтобы завершить вызов.

Экстренная помощь

Использование данной системы для звонка в пункт приема экстренных вызовов разрешается, только если вам необходима помощь органов правопорядка или медицинских организаций.

Когда выключатель зажигания находится в режиме ON, удерживайте кнопку sos 2-5 секунд, чтобы выполнить звонок в пункт приема экстренных вызовов. Вместе с началом вызова система также направит в пункт приема экстренных вызовов информацию о местонахождении автомобиля и другую информацию. Для отмены вызова еще раз нажмите и удерживайте кнопку (более 1 секунды) sos в течение 5 секунд

Полезная информация

Когда соединение установлено, оно может быть прервано только пунктом приема экстренных вызовов.

Если выключатель зажигания находится в режиме ON, то при сильном столкновении или опрокидывании автомобиля система выполнит звонок автоматически. Вместе с началом вызова система также направит в пункт при-

ема экстренных вызовов информацию о местонахождении автомобиля и другие сведения.

Состояние аварийного освещения

Когда выключатель зажигания находится в положении ON, индикатор на кнопке экстренного вызова может быть следующих режимах:

Состояние индикатора	Описание режимов
Быстро мигает зеленым и красным цветом	Самодиагностика при включении питания (около 30 секунд)
Горит зеленым цветом	Система в нормальном состоянии, находится в режиме готовности
Быстро мигает зеленым цветом	Система находится в режиме коммуникации
Постоянно горит желтым цветом	Ожидание обратного звонка от PSAP
Постоянно горит красным цветом	Самодиагностика системы обнаружила, что неисправность не может быть устранена

Полезная информация

При неисправности системы как можно скорее обратитесь в сервисный центр для диагностики.

Резервный аккумулятор

Система экстренного вызова снабжена резервной аккумуляторной батареей. Она обеспечивает нормальную работу системы, если аккумулятор автомобиля выйдет из строя при ДТП.

При отсутствии неисправностей, если заряд резервной аккумуляторной батареи недостаточен, система автоматически заряжает ее после запуска двигателя.

Полезная информация

Срок службы резервной аккумуляторной батареи — три года.

Чтобы получить информацию о состоянии резервной аккумуляторной батареи, вы можете обратиться в сервисный центр.

6

Техническое обслуживание и уход за автомобилем

Необходимость технического обслуживания автомобиля	248
Моторный отсек	249
Замена запасных частей	256
Обслуживание автомобиля	260
Техническое обслуживание автомобиля	269
График планового технического обслуживания	271
Программа «Помощь на дороге»	274
Свидетельство о прохождении планового технического обслуживания	275

Необходимость технического обслуживания автомобиля

Техническое обслуживание позволяет оценить состояние автомобиля и предотвратить его поломку.

В процессе эксплуатации детали автомобиля неизбежно изнашиваются. Чтобы гарантировать безопасность управления автомобилем, необходимо регулярно проходить плановое техническое обслуживание и осуществлять ремонт автомобиля. Это позволит максимально долго сохранять эксплуатационные характеристики автомобиля.

Техническое обслуживание автомобиля позволит вам не волноваться за его состояние во время вождения

Во время технического обслуживания вы можете провести необходимый профилактический ремонт узлов и деталей в соответствии с условиями их эксплуатации. Такие профилактические работы позволят вам спокойно пользоваться автомобилем до следующего технического обслуживания.

Продление срока службы автомобиля и снижение эксплуатационных расходов

Тормозные колодки, шины и другие детали, выполняя свои функции, постепенно изнашиваются и приходят в негодность. Использование чрезмерно изношенных деталей может привести к неисправностям и даже стать причиной ДТП. Поэтому регулярное техническое обслуживание является необходимым.

Оборудование автомобиля

Обратите внимание на то, что в настоящем руководстве описывается стандартное оборудование данной серии автомобилей, оборудование, входящее в комплектацию согласно национальным стандартам, а также специальное оборудование, предназначенное для конкретной модели автомобиля. Поэтому некоторые виды и функции оборудования, описанные в настоящем руководстве, могут не входить в комплектацию Вашего автомобиля или использоваться в автомобилях, выпускаемых только для определенных рынков. Информацию о комплектации Вашего автомобиля Вы можете найти в документах, предоставленных при его покупке, или запросить её у авторизованного дилера.

Меры предосторожности

⚠ Предупреждение

- › При работе в моторном отсеке следует соблюдать особую осторожность!
- › Во избежание ожогов или возгорания при проверке уровня масла и его доливе необходимо соблюдать следующие меры предосторожности:

Выключите двигатель.

Включите стояночный тормоз.

Дайте двигателю полностью остыть. Не допускайте приближения детей к моторному отсеку.

Не допускайте попадания масляных жидкостей на двигатель. Не допускайте попадания воды в моторный отсек.

- › Во избежание возгорания при работах по ремонту или обслуживанию топливной системы или электрооборудования необходимо соблюдать следующие требования:

Отсоедините отрицательную клемму аккумулятора.

Не курите.

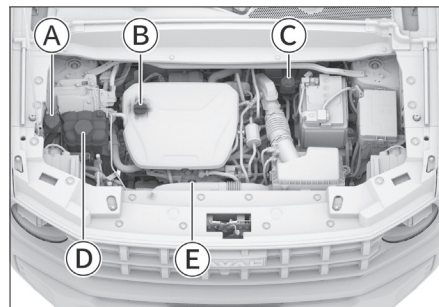
Не выполняйте работы вблизи источников открытого огня.

⚠ Внимание

При доливе масляных жидкостей ни в коем случае не допускайте смешения масел разных типов. В противном случае возможны серьезные неполадки и повреждение деталей автомобиля.

Уровни жидкостей и масел

Автомобиль с двигателем GW4B15L



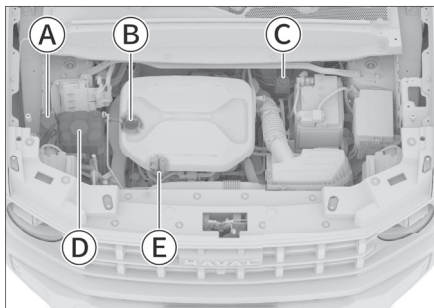
3ED3431D2D8F

- Ⓐ Бачок жидкости стеклоомывателя

Моторный отсек

- Ⓑ Крышка маслозаливной горловины двигателя
- Ⓒ Бачок для тормозной жидкости
- Ⓓ Расширительный бачок охлаждающей жидкости двигателя
- Ⓔ Маслоизмерительный щуп

Автомобиль с двигателем GW4G15M

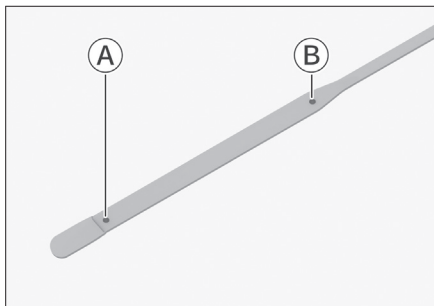


13232000AFF8

- Ⓐ Бачок жидкости стеклоомывателя
- Ⓑ Крышка маслозаливной горловины двигателя
- Ⓒ Бачок для тормозной жидкости
- Ⓓ Расширительный бачок охлаждающей жидкости двигателя
- Ⓔ Маслоизмерительный щуп

Моторное масло

Проверка



8F3D41CDBC64

Ⓐ Нижняя метка

Ⓑ Верхняя метка

Остановите автомобиль на ровной горизонтальной площадке, прогрейте двигатель до нормальной рабочей температуры, переведите выключатель зажигания в режим LOCK и через 10 минут проверьте уровень моторного масла.

Уровень масла должен находиться между нижней и верхней метками масляного щупа.

Если уровень находится близко к нижней метке или ниже ее, следует долить масло, чтобы уровень оказался посередине между нижней и верхней метками.

Полезная информация

- › Форма маслоизмерительного щупа зависит от двигателя.
- › Перед преодолением автомобилем крутого подъема убедитесь в том, что уровень моторного масла находится на расстоянии не менее 1/4 между нижним и верхним делениями масляного щупа; если уровень масла недостаточно высокий, долейте моторное масло.

Предупреждение

- › Во время работы двигателя запрещается находиться рядом с вращающимися частями, такими как приводные ремни и вентиляторы, или касаться их, поскольку существует опасность затягивания рук, одежды

или инструментов, что может привести к несчастному случаю.

- › Во время проверки или заливки моторного масла необходимо проявлять особую осторожность во избежание получения ожогов.
- › Хранение моторного масла должно осуществляться надлежащим образом. Утечка масла в почву или в воду может вызвать загрязнение окружающей среды.

Долив

Откройте пробку маслозаливной горловины двигателя и медленно залейте моторное масло, избегая перелива. В случае перелива немедленно удалите избыток масла. В противном случае возможно повреждение деталей моторного отсека.

Используйте только чистое высококачественное моторное масло. От этого напрямую зависят эффективность работы и срок службы двигателя. Чтобы сохранить эксплуатационные характеристики автомобиля, используйте только указанный тип масла.

Присадки к моторному маслу

Автомобиль не требует присадок к моторному маслу. Они не улучшат характеристики двигателя и не продлят срок его службы.

Внимание

- › Регулярно проверяйте уровень и заменяйте моторное масло. В противном случае недостаточное количество масла или его старение будут

приводить к плохой смазке вращающихся частей двигателя, произойдет спекание и повреждение двигателя.

- › Моторное масло обладает смазывающими и охлаждающими свойствами. Даже при нормальной эксплуатации часть моторного масла, смазывающая поршни и клапаны, может проникать в камеры сгорания и сгорать, в результате чего уровень масла со временем снижается. Степень уменьшения объема масла зависит от условий эксплуатации автомобиля.
- › При добавлении моторного масла в двигатель не следует превышать требуемый объем масла.

Охлаждающая жидкость

Проверка

Регулярно проверяйте уровень охлаждающей жидкости в расширительном бачке.

Он должен находиться между верхней и нижней метками.

Если уровень охлаждающей жидкости находится ниже нижней метки, необходимо долить ее так, чтобы уровень поднялся до положения между нижней и верхней метками, а также проверить систему охлаждения на наличие утечек.

Долив

Дождитесь, когда двигатель остынет, затем медленно откройте пробку.

При случайном выплескивании охлаждающей жидкости необходимо

немедленно ее вытереть, чтобы не повредить детали или лакокрасочное покрытие кузова.

Используйте только охлаждающую жидкость указанного типа.

Полезная информация

- Охлаждающая жидкость содержит этиленгликоль, который снижает температуру ее замерзания. Запрещается выливать ее на землю или в канализацию — это приведет к загрязнению окружающей среды.
- Для замены охлаждающей жидкости обратитесь в сервисный центр.

Предупреждение

- Запрещается снимать пробку расширительного бачка на неостывшем двигателе. Система охлаждения может находиться под давлением. Если открыть крышку, может произойти выброс горячей охлаждающей жидкости, что приведет к получению ожогов или иных травм.
- Охлаждающая жидкость содержит вредные вещества. Не допускайте контакта какой-либо части тела с охлаждающей жидкостью. При попадании своевременно промойте большим количеством воды.
- Если вы случайно проглотили охлаждающую жидкость, немедленно обратитесь за медицинской помощью.

Тормозная жидкость

Проверка

Регулярно проверяйте уровень жидкости в бачке.

Он должен находиться между верхней и нижней отметками.

Если уровень тормозной жидкости находится ниже нижней метки, необходимо долить ее так, чтобы он поднялся до положения между нижней и верхней метками, а также проверить тормозную систему на наличие утечек.

Долив

Открутите крышку бачка тормозной жидкости и медленно долейте жидкость, избегая перелива. В случае перелива немедленно удалите избыток масла. В противном случае возможно повреждение деталей моторного отсека.

Обязательно используйте тормозную жидкость указанного типа.

Внимание

Перед отвинчиванием крышки бачка обязательно очистите крышку и прилегающую к ней область, иначе посторонние частицы (пыль, песок и т. п.) могут попасть в тормозную жидкость, что приведет к снижению эффективности торможения или повреждению компонентов тормозной системы.

Предупреждение

- Недостаточный уровень тормозной жидкости влияет на эффективность

торможения и создает опасность возникновения аварийной ситуации.

- Тормозная жидкость представляет опасность для здоровья и обладает коррозионными свойствами. При ее попадании на кожу немедленно промойте поврежденное место большим количеством чистой воды. В случае проглатывания немедленно обратитесь к врачу.

Жидкость омывателя стекол

Долив

Открутите крышку бачка и медленно долейте жидкость, избегая перелива. В случае перелива немедленно удалите избыток масла. Используйте только высококачественную омывающую жидкость, которая обладает хорошими очищающими свойствами и не замерзает в холодную погоду.

Полезная информация

При низком уровне жидкости омывателя стекол на приборной панели появляется предупреждение, своевременно долейте омывающую жидкость.

Если температура окружающей среды ниже 0 °С, следует использовать незамерзающую омывающую жидкость.

Храните омывающую жидкость в недоступном для детей месте.

Жидкость легко воспламеняется и должна храниться вдали от источников огня.

Внимание

Не используйте мыльную воду или дру-

гие жидкости в качестве омывающей жидкости. Это может привести к повреждению лакокрасочной поверхности кузова.

Предупреждение

Нельзя добавлять омывающую жидкость при горячем двигателе или во время его работы. Она содержит спирт и при попадании на двигатель может привести к возгоранию.

Радиатор и вентилятор радиатора

Регулярно проверяйте радиатор, вентилятор и другие компоненты системы охлаждения в моторном отсеке. Если эти детали сильно загрязнены, своевременно производите очистку. Если вы не можете определить, нормально ли работает радиатор, обратитесь в сервисный центр.

После каждой поездки в неблагоприятных условиях (например, преодоления брода, движения по песку, глинистым или гравийным дорогам), проверяйте радиатор, вентилятор и другие компоненты системы охлаждения в моторном отсеке на предмет загрязнения. Если загрязнения значительные, обратитесь в сервисный центр для проверки и очистки.

Аккумуляторная батарея

Данный автомобиль комплектуется необслуживаемой аккумуляторной батареей.

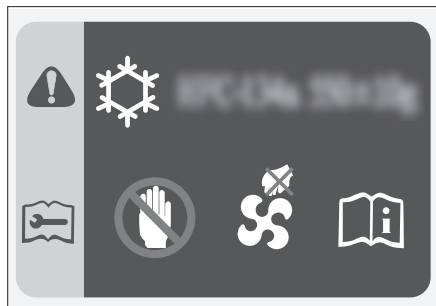
При недостаточном заряде аккумуляторной батареи ее необходимо сво-

Моторный отсек

евременно зарядить или заменить. Для замены аккумулятора обратитесь в сервисный центр.

Предупреждающие наклейки и обозначения

Предупреждающие наклейки моторного отсека

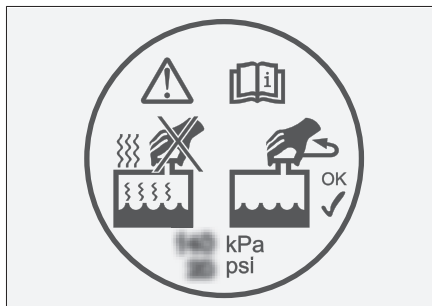


6FC9C3B803CD

Наклейки находятся на передней стенке моторного отсека или на декоративной панели решетки радиатора и содержат следующую информацию:

- › О марке и объеме хладагента для системы кондиционирования.
- › О том, что вентилятор охлаждения может включиться в любой момент, и ни при каких условиях не допускается просовывать руки под защитный кожух вентилятора, поскольку в противном случае неожиданное включение вентилятора может привести к получению серьезных травм.

Предупреждающие знаки расширительного бачка



7292828C8D61

Этот знак находится на крышке расширительного бачка и напоминает о том, что запрещается открывать крышку, пока двигатель и радиатор не остыли. В противном случае горячая жидкость или пар могут вырваться наружу под давлением системы и вызвать ожоги.

Предупреждающие наклейки на аккумуляторной батарее

Тип 1



340CF5EC9B21

Тип 2



A86516835B47

Эти знаки расположены на аккумуляторной батарее. Они напоминают, что перед установкой, снятием и проверкой аккумуляторной батареи необходимо соблюдать следующие меры предосторожности:

- › Детям запрещается приближаться к аккумуляторной батарее.
- › При использовании или зарядке аккумуляторной батареи может выделяться горючий газ, поэтому ее необходимо держать вдали от источников тепла и открытого огня. В противном случае аккумуляторная батарея может загореться или взорваться.
- › Аккумуляторная батарея содержит жидкость с высокой коррозионной активностью.
- › Во время работы с ним следует надеть защитные очки и соблюдать другие меры предосторожности.

Оборудование автомобиля

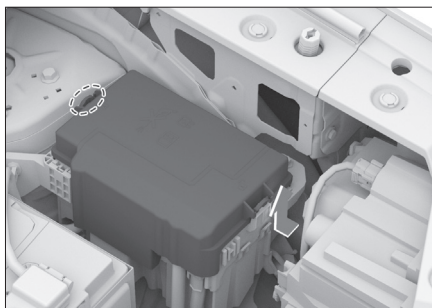
Обратите внимание на то, что в настоящем руководстве описывается стандартное оборудование данной серии автомобилей, оборудование, входящее в комплектацию согласно национальным стандартам, а также специальное оборудование, предназначенное для конкретной модели автомобиля. Поэтому некоторые виды и функции оборудования, описанные в настоящем руководстве, могут не входить в комплектацию Вашего автомобиля или использоваться в автомобилях, выпускаемых только для определенных рынков. Информацию о комплектации Вашего автомобиля Вы можете найти в документах, предоставленных при его покупке, или запросить её у авторизованного дилера.

Предохранители

Если какое-либо электрическое устройство не работает, то возможно, перегорел соответствующий предохранитель. В этом случае рекомендуем провести проверку в соответствии с описанным ниже порядком и при необходимости заменить предохранитель:

1. Выключите все электрические устройства.
2. Переключите питание в режим OFF, включите стояночный тормоз и отсоедините минусовую клемму аккумуляторной батареи.
3. Предохранители расположены в следующих местах:

> В приборной панели у руля



59F059256E07

Чтобы открыть блок предохранителей, нажмите на две защелки на крышке блока предохранителей, а затем потяните крышку вверх.

> В блоке предохранителей моторного отсека



35CEC3A23DC9

Снимите крышку блока, чтобы осмотреть предохранители.

⚠ Внимание

> Не допускайте попадания воды или других жидкостей в блок предохранителей, поскольку это может привести к повреждению электрических компонентов.

› При установке крышки обеспечьте ее правильное положение на блоке предохранителей. В случае неправильной установки крышки попавшие внутрь блока влага и грязь повлияют на эффективность работы предохранителей.

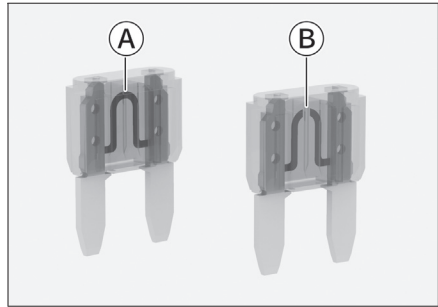
4. Используя зажим для предохранителей, поставляемый в комплекте с автомобилем, извлеките предохранители. По маркировке предохранителей найдите предохранитель неисправного электроприбора. Проверьте его.

⚠ Внимание

- › Зажим для предохранителей и запасные предохранители находятся в крышке блока предохранителей моторного отсека.
- › К крышке блока предохранителей моторного отсека и крышке блока предохранителей приборной панели прикреплены наклейки. С помощью наклейки можно определить соответствие между предохранителем и электрическим компонентом.
- › Поскольку неисправность может быть вызвана перегоранием нескольких предохранителей, необходимо проверить все предохранители, чтобы устранить ее. Если неисправность по-прежнему не может быть устранена, обратитесь в сервисный центр.

5. Проверьте состояние плавкой вставки внутри предохранителя. Если она перегорела, его необхо-

димо заменить запасным предохранителем с таким же номинальным значением тока.



6DC672024A26

- Ⓐ Исправный предохранитель
- Ⓑ Перегоревший предохранитель

⚠ Предупреждение

Не пытайтесь отремонтировать перегоревший предохранитель или заменить его предохранителем другого цвета или имеющим другое значение силы тока. Это может привести к возгоранию из-за перегрузки проводки.

6. Проверьте исправность работы электрических узлов.

⚠ Внимание

Если запасной предохранитель с таким же значением тока вскоре снова перегорает или электрическое устройство по-прежнему неисправно, это может свидетельствовать о серьезной неисправности электрической системы автомобиля. В этом случае следует немедленно обратиться в официальный сервисный центр.

Замена щеток очистителя ветрового стекла

Проводите регулярный осмотр щеток стеклоочистителей и в случае возникновения следующих ситуаций выполняйте их замену:

- › Трещины или частичное отверждение щеток стеклоочистителей.
- › При использовании стеклоочистителей на стекле остаются полосы или грязные пятна.

⚠ Внимание

При поднятии или опускании стеклоочистителей запрещается сильно тянуть за щетки во избежание их деформации и поломки.

1. Установите выключатель зажигания в положение OFF, потяните вверх комбинированный переключатель управления стеклоочистителем вверх на себя и удерживайте около 3 секунд. Щетки стеклоочистителя автоматически примут рабочее положение, как показано на рисунке.



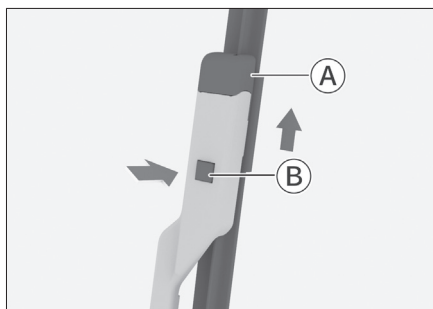
B85F3DCD6BF3

2. Поднимите рычаги стеклоочистителя с ветрового стекла.

⚠ Внимание

- › Для того чтобы поднять стеклоочистители, их необходимо перевести в положение для технического обслуживания. В противном случае стеклоочистители могут быть повреждены.
- › Не открывайте капот, когда стеклоочистители подняты. В противном случае можно повредить капот и стеклоочистители.

3. Снимите щетку с рычага стеклоочистителя.



2904F738879B

- Ⓐ Щетки стеклоочистителей
- Ⓑ Упругие защелки

Нажмите на защелку и снимите щетку, потянув ее в направлении, указанном на рисунке стрелкой.

⚠ Внимание

До тех пор, пока щетки стеклоочистителей не будут установлены, запрещается опускать рычаги стеклоочисти-

телей на ветровое стекло, поскольку в противном случае это может привести к его повреждению.

4. Установите новую щетку и опустите стеклоочиститель обратно на ветровое стекло.
5. Перевод стеклоочистителя в исходное положение.

Установите выключатель зажигания в режим ON или запустите двигатель, и стеклоочиститель автоматически вернется в исходное положение.

Техническое обслуживание фар

Настройка фар

Перед выходом автомобиля с завода производится настройка передних комбинированных фар. Если вы часто используете автомобиль для перевозки грузов, может возникнуть необходимость в повторной настройке передних фар. Для этого обратитесь в сервисный центр.

Замена ламп

Все внешние лампы автомобиля являются светодиодными, они не подлежат разборке или замене по отдельности. В случае выхода из строя или ухудшения работы лампы рекомендуется как можно скорее обратиться сервисный центр для проверки и ремонта.

Предупреждение

- › Запрещается изменение конструкции наружных осветительных приборов и сигнального оборудования.
- › Запрещается установка внешних осветительных приборов и сигнального оборудования, не отвечающих требованиям обязательных стандартов.

Запотевание автомобильных фар

Во время вождения в дождливую погоду, мойки автомобиля или в иных подобных ситуациях стекла фар могут запотеть. Это происходит из-за разницы температур внутри и снаружи фары. Это явление аналогично запотеванию окон автомобиля во время движения в дождливую погоду и не является неисправностью. Однако, если внутри фары образуются крупные капли или скапливается вода, следует связаться с сервисным центром для проверки и ремонта.

Внимание

Не используйте растворители или сильнодействующие моющие средства для очистки внешней поверхности фар во избежание их повреждения.

Оборудование автомобиля

Обратите внимание на то, что в настоящем руководстве описывается стандартное оборудование данной серии автомобилей, оборудование, входящее в комплектацию согласно национальным стандартам, а также специальное оборудование, предназначенное для конкретной модели автомобиля. Поэтому некоторые виды и функции оборудования, описанные в настоящем руководстве, могут не входить в комплектацию Вашего автомобиля или использоваться в автомобилях, выпускаемых только для определенных рынков. Информацию о комплектации Вашего автомобиля Вы можете найти в документах, предоставленных при его покупке, или запросить её у авторизованного дилера.

Уход за шинами

Для обеспечения безопасности движения модель и размер шин должны подходить для вашего автомобиля, протектор шин должен быть в хорошем состоянии, давление в шинах должно соответствовать норме.

Предупреждение

- › Не используйте шины с повышенным износом, повреждениями, недостаточным или избыточным давлением воздуха, поскольку это может легко привести к аварии и стать причиной получения травм или даже смерти.
- › Необходимо соблюдать все инструкции по накачке и техническому об-

служиванию шин, приведенные в настоящем руководстве.

- › При сжигании шин выделяются токсичные газы, поэтому шины необходимо утилизировать надлежащим образом.

Проверка шин

При каждой проверке давления в шинах следует также убедиться в отсутствии повреждений, проколов, оценить степень износа шин и т. д. В следующих случаях требуется немедленная замена шин:

- › Наличие повреждений или выпуклостей на протекторе или боковине шины.
- › Чрезмерный износ протектора.

Давление в шинах

Правильная накачка шин обеспечивает хорошую управляемость автомобиля, продлевает срок службы протекторов и создает комфорт при вождении.

Шины с недостаточным давлением воздуха изнашиваются неравномерно, а также отрицательно влияют на управляемость и топливную экономичность автомобиля. Кроме того, увеличивается вероятность утечек воздуха в результате перегрева.

Чрезмерное давление в шинах делает поездку в автомобиле менее комфортной, а также увеличивает вероятность повреждения шины на неровностях дорожного покрытия и ведет к неравномерному износу.

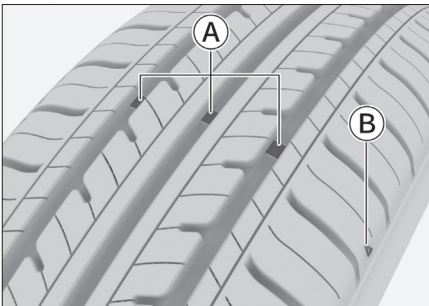
Рекомендуется регулярно проверять давление воздуха в шинах, включая запасное колесо (при его наличии).

Измерять давление воздуха в шинах следует после их остывания. Достаточно точно измерить давление можно только спустя 3 часа после прекращения движения, либо если пройденное во время поездки расстояние составило не более 1,5 км. Если измерить давление в шинах в горячем состоянии (после поездки на несколько километров), его значение будет на 30—40 кПа выше значения в холодном состоянии. Это нормальное явление; в такой ситуации не следует стравливать давление до достижения значения, ожидаемого в холодном состоянии, потому что в итоге оно окажется ниже нормы.

i Полезная информация

Даже если шины в хорошем состоянии, давление в них может снижаться на 10—20 кПа в месяц, поэтому регулярная проверка необходима.

Износ шин



FF3563DBE361

A Индикаторы износа

B Схема расположения индикаторов износа

i Полезная информация

Изображение местоположения индикаторов износа носит схематический характер и приводится только для справки. Ориентируйтесь на фактическую комплектацию вашего автомобиля.

Изношенные шины необходимо как можно скорее заменить.

Использование шин с недостаточно глубоким рисунком протектора или видимыми индикаторами износа может привести к увеличению тормозного пути, снижению эффективности рулевого управления и разрыву шин, что может привести к аварии.

Если вы обнаружили неравномерный износ шин или чувствуете продолжительные вибрации во время движения, обратитесь в сервисный центр. При установке новых шин обязательно следует произвести балансировку колес, чтобы обеспечить максимальный комфорт при движении и продлить срок службы шин.

Перестановка шин

Чтобы продлить срок службы шин и обеспечить равномерность их износа, рекомендуется периодически менять местами шины задних и передних колес.

Перестановка шин должна производиться специалистом. Рекомендуем обратиться для этого в сервисный центр.

Балансировка колес

Неотбалансированные колеса ухудшают управляемость автомобиля и снижают срок службы шин. Разбалансировка колес происходит даже при нормальной эксплуатации. Поэтому следует регулярно производить балансировку в соответствии с балансировочными параметрами.

Избегайте уплотнения шин

При долговременной стоянке автомобиля в условиях повышенной температуры шина слегка деформируется в месте контакта с поверхностью. Это нормальное явление, называемое «уплотнением шин». Уплотнение шин может вызывать вибрацию автомобиля и рулевого колеса при движении. Постепенно в ходе движения шины нагреваются и принимают изначальную форму, вибрации исчезают.

Свести к минимуму уплотнение шин при долговременной стоянке автомобиля можно одним из следующих способов:

- › Увеличить давление в шинах (примерно до 300 кПа). Такое давление является избыточным для нормального вождения. Перед тем как воспользоваться автомобилем, необходимо уменьшить давление в шинах до рекомендуемых значений.
- › Перемещать автомобиль не менее одного раза в 30 дней (оптимально — один раз в 15 дней). При перемещении должен быть выполнен поворот опорных точек колес как минимум на 90°.

Уход за люком

Периодичность обслуживания

Периодичность обслуживания зависит от условий движения и частоты использования люка.

При эксплуатации автомобиля в регионах с высокой запыленностью и большим количеством дождей обслуживание люка рекомендуется производить чаще.

Внимание

Отсутствие своевременного ухода может привести к попаданию воды в салон или возникновению посторонних шумов. Регулярно чистите люк в соответствии с условиями эксплуатации автомобиля. К примеру, в регионах, где возможны песчаные бури, а также в сезоны, когда люк используется практически постоянно, проем люка требуется чистить чаще.

Порядок обслуживания

Пыль и инородные частицы могут скапливаться на уплотнителях, в механических элементах и на направляющих люка, что может привести к возникновению посторонних шумов при использовании люка или неисправностям в его работе, а также к засорению дренажных трубок. Регулярно открывайте люк, удаляйте пыль и грязь, протирайте уплотнители чистой тканью, смоченной водой, и смазывайте механические элементы.

Открывая люк, проверяйте, не заклинивает ли механизм привода в процессе

использования. Если люк заклинивает, обратитесь в сервисный центр.

Внимание

- › В случае неисправности люка обратитесь в сервисный центр.
- › При обледенении люка в сильные морозы не пытайтесь открыть его силой — это может привести к повреждению электропривода и уплотнителей. Дождитесь, пока температура в салоне поднимется и лед на уплотнителях и крыше автомобиля растает. После этого можно будет открыть люк.
- › После мойки автомобиля в мороз откройте люк и вытрите уплотнители насухо с помощью тряпки.
- › Перед мойкой автомобиля обязательно проверяйте, плотно ли закрыт люк, и не направляйте струю воды непосредственно на его уплотнители. Если уплотнители деформируются под струей мойки высокого давления, они придут в негодность и в салон будет попадать вода.
- › При движении по очень ухабистой дороге или горной местности не оставляйте люк полностью открытым на длительное время. В противном случае внутренний механизм люка может получить повреждения по причине воздействия тряски.
- › В дождливое время года следует тщательнее следить за состоянием уплотнителей, избегать попадания на них гравия и пыли и регулярно их протирать, чтобы обеспечить герметичность люка.

Уход за кузовом

Мойка автомобиля

Регулярная мойка помогает поддерживать внешний вид автомобиля в хорошем состоянии. Пыль и гравий могут повредить лакокрасочное покрытие, а листья и птичий помет — нарушить гладкость поверхности кузова автомобиля.

Автомобиль следует мыть в затененном месте, избегая воздействия прямых солнечных лучей. Если автомобиль длительное время находился на солнце, перед мойкой следует переставить его в тень до полного остывания поверхности кузова.

Порядок мойки

1. Убедитесь в отсутствии на поверхности кузова листьев и птичьего помета. Чтобы обеспечить чистоту и гладкость поверхности кузова, подобные загрязнения следует незамедлительно удалить и сразу же промыть поверхность чистой водой.
2. Тщательно промойте кузов чистой водой, чтобы удалить пыль. Вымойте автомобиль водой с помощью мягкой щетки, губки или мягкой ткани.
3. Закончив мойку и ополаскивание, протрите кузов насухо с помощью специальной замшевой тряпки или мягкого махрового полотенца. Не следует оставлять автомобиль сохнуть естественным образом, поскольку это может привести к потускнению кузова и образованию разводов.

Внимание

- › Не используйте для мойки автомобиля кислотные, сильнощелочные или сильнодействующие химические чистящие средства. Длительное воздействие активных чистящих средств может вызвать серьезную коррозию лакокрасочного покрытия кузова и декоративных поверхностей, что негативно скажется на внешнем виде автомобиля.
- › После мойки, а также после преодоления затопленных участков дороги, следует проверить исправность тормозной системы, слегка нажав на педаль тормоза.
- › В холодную погоду не следует промывать замочные скважины, зазоры дверей и тому подобные места, чтобы избежать обледенения уплотнителей или замочных скважин.
- › Во время мойки автомобиля запрещается открывать лючок заливной горловины топливного бака для промывки его внутренней части.

Полировка

Полировка помогает поддерживать внешний вид автомобиля. Для наилучшего результата автомобиль перед полировкой следует тщательно вымыть.

В настоящее время существует множество типов полировки. Следует внимательно подходить к выбору, поскольку неподходящий тип полировки не только не будет должным образом защищать кузов, но и может вызвать изменение цвета лакокрасочного покрытия.

Как правило, следует учитывать такие факторы, как особенности применения автомобильного воска, возраст автомобиля, цвет лакокрасочного покрытия и условия эксплуатации автомобиля. За более подробной информацией обращайтесь в сервисный центр или к специалистам.

Восстановление лакокрасочного покрытия

Следует регулярно проверять кузов на наличие сколов и царапин. При обнаружении такого рода дефектов следует немедленно восстановить лакокрасочное покрытие, чтобы избежать коррозии металла в местах дефектов.

Восстановить лакокрасочное покрытие можно только на небольших сколах и царапинах. Для ремонта повреждений большой площади обратитесь к специалистам.

Проверка утечек жидкостей

Для обеспечения безопасности движения рекомендуется перед каждой поездкой проверять, нет ли под автомобилем следов утечки топлива, масла или других жидкостей. При обнаружении утечек немедленно свяжитесь с официальным сервисным центром для проведения диагностики и ремонта.

Уход за салоном

Предупреждение

Чистящие средства могут содержать вредные компоненты и представлять опасность для здоровья. Во время

чистки салона рекомендуется открыть двери или окна автомобиля. Используйте только чистящие средства, предназначенные специально для автомобилей, и обращайтесь внимание на инструкции на упаковке.

Полезная информация

- › При уборке салона автомобиля не допускайте попадания воды или других жидкостей непосредственно в зазоры приборной панели, на пол или на расположенные рядом электрические устройства.
- › Не мойте пол автомобиля водой во избежание коррозии кузова.

Напольное покрытие

Регулярно очищайте напольное покрытие от пыли с помощью пылесоса. Накапливание пыли может ускорить износ напольного покрытия.

Регулярная чистка с помощью моющего средства помогает поддерживать первоначальную чистоту напольного покрытия. Для чистки ковровых покрытий следует использовать пенящиеся чистящие средства. По возможности избегайте намкания напольного покрытия. Не разбавляйте пенящиеся средства водой.

Текстильные материалы

Следует регулярно очищать текстильные элементы салона от пыли и загрязнений с помощью пылесоса.

Также их можно очищать с помощью мягкой ткани, смоченной нейтральным мыльным раствором. Во избежание разводов следует затем протереть очи-

щаемый элемент сухой тряпкой и высушить на воздухе.

Чтобы удалить стойкие загрязнения, используйте моющие средства для текстильных изделий. Руководствуйтесь инструкцией по их применению.

Кожа

Регулярно удаляйте пыль и загрязнения при помощи пылесоса, особенно в местах швов и складок.

Можно очистить кожаный элемент влажной мягкой тряпкой, после чего отполировать сухим куском мягкой материи. Для более тщательной очистки можно использовать специальное чистящее средство для кожаных изделий.

После использования чистящего средства следует сразу же протереть кожу сухой мягкой тканью. Не оставляйте тряпки, смоченные в средстве, в контакте с элементами салона. Некоторые моющие средства могут вызвать обесцвечивание или разрушить волокна текстильных элементов.

Запрещается промывать кожу органическими веществами, содержащими спирт, бензин или кислоту — щелочные растворы. При чистке запрещается использовать шероховатые инструменты, такие как кисти и жесткие губки.

Резиновые элементы

Из-за воздействия окружающей среды резиновые детали могут загрязняться и тускнеть. Следует регулярно обрабатывать их специальным средством для ухода за резиной, особенно те из них, которые подвержены трению.

Во избежание повреждений и возникновения шумов не следует обрабатывать

резиновые уплотнители средствами, содержащими силикон. Используйте только воду и специализированные моющие средства.

Пластиковые элементы

Полезная информация

Жидкости, содержащие спирт или растворители (такие как нитрорастворители, охлаждающие чистящие средства, топливо, духи и косметические средства) могут повредить поверхность пластиковых деталей. Их следует очищать с помощью мягкой ткани из микроволокна, слегка смоченной водой.

К пластиковым элементам, помимо прочего, относятся: поверхности из искусственной кожи, обшивка потолка, плафоны, дефлекторы, окрашенные детали салона.

Окна

Очистите внутреннюю и наружную поверхность оконных стекол средством для мытья окон, после чего вытрите насухо мягкой тканью или бумажным полотенцем стекла и пластмассовые поверхности.

Внимание

Если заднее окно снабжено нагревательными нитями, чрезмерное усилие при протирке может вызвать их смещение или повреждение. Поэтому стекло следует протирать аккуратными движениями вдоль нитей нагрева.

Ремень безопасности

Загрязненный ремень безопасности можно очистить при помощи теплого нейтрального мыльного раствора. Не следует использовать хлорсодержащие средства, красители и растворители, поскольку это может сказаться на надежности ремня безопасности.

Перед поездкой ремни безопасности следует высушить на воздухе.

Пыль, накопившаяся на направляющем кольце ремня безопасности, может замедлить его втягивание. В этом случае следует очистить внутреннюю поверхность направляющего кольца теплым нейтральным мыльным раствором.

Меры по предотвращению коррозии

Факторы, влияющие на скорость образования коррозии

- Скопление грязи, песка и снега в нижней части кузова ускоряет процесс коррозии.
- Повреждение покрытия или иного защитного слоя, вызванное ударами камней или незначительными столкновениями, ускоряет процесс образования коррозии.
- Вожделение в местах с повышенной относительной влажностью или в условиях постоянных положительных температур ускоряет процесс образования коррозии.

- › Промышленные выбросы, соленый воздух приморских районов и избыточное использование солей в дорожных реагентах также ускоряют процесс разрушения лакокрасочного покрытия и коррозии кузова автомобиля.
- › Повышение температуры ускоряет процесс образования коррозии плохо вентилируемых деталей.

Защита автомобиля от коррозии

- › Регулярно выполняйте очистку автомобиля с помощью чистой холодной воды и нейтрального моющего средства.
- › Выполняйте регулярный осмотр лакокрасочного покрытия автомобиля на наличие повреждений, и в случае обнаружения сразу же производите ремонт.
- › Регулярно проверяйте нижнюю часть кузова и при обнаружении скоплений песка, грязи, снега и т. д. сразу же выполняйте очистку.
- › Не закрывайте дренажные отверстия в дверях автомобиля во избежание скопления воды.
- › Если на кузов налипают насекомые, асфальт, цемент и тому подобные загрязнения, своевременно удаляйте их.
- › При движении по дорогам, посыпанным солью, по солончаковым почвам, прибрежным районам и тому подобным местам, смывайте налет с нижней части кузова не реже одного раза в месяц.
- › Если вам приходится часто совершать поездки по дорогам, покрытым мелким гравием, то рекомендуется установить брызговики.

Длительное хранение автомобиля

Место стоянки необходимо выбирать так, чтобы состояние автомобиля во время стоянки не ухудшалось и обеспечивалась простота последующего запуска двигателя. По возможности оставляйте автомобиль на стоянке в помещении.

В случае необходимости парковки автомобиля на длительное время (более чем на месяц) проведите подготовительные мероприятия:

- › Долейте топливо.
- › Тщательно вымойте и просушите кузов автомобиля.
- › Очистите салон автомобиля.
- › Отпустите стояночный тормоз и зафиксируйте колеса противооткатными упорами.
- › Слегка приоткройте окно с одной стороны (при парковке автомобиля в помещении).
- › Отсоедините «отрицательный» провод от аккумуляторной батареи.
- › Подложите под щетки стеклоочистителей сложенные полотенца или ткань, чтобы они не касались стекол.
- › Для уменьшения слипания нанесите силиконовую смазку на все уплотнители автомобильных дверей.

- › Накройте кузов автомобиля хлопковой тканью из пропускающего воздух материала. Воздухонепроницаемые материалы, такие как пластиковая пленка, накапливают влагу и могут повредить лакокрасочное покрытие кузова автомобиля.
- › По возможности регулярно запускайте двигатель на некоторое время для прогрева до рабочей температуры.

Необходимость проведения технического обслуживания:

- › Техническое обслуживание позволяет диагностировать текущее состояние Вашего автомобиля.

В процессе эксплуатации все детали автомобиля неизбежно подвергаются износу.

Для гарантирования безопасности вождения автомобиля необходимо своевременно проходить плановые технические осмотры, надлежащим образом осуществлять обслуживание и ремонт. Это позволит Вашему автомобилю максимально долго сохранять свои эксплуатационные характеристики.

- › Прохождение технического обслуживания позволит Вам управлять автомобилем с большей уверенностью и спокойствием.

При проведении технического обслуживания возможно оценить состояние и осуществить необходимый профилактический ремонт комплектующих и, тем самым, предотвратить возможные серьезные проблемы. Это позволит Вам уверенно пользоваться автомобилем до следующего планового посещения автосервиса.

- › Техническое обслуживание позволит Вам снизить затраты на эксплуатацию автомобиля.
- › Техническое обслуживание позволит Вам увеличить срок службы автомобиля.

Тормозные колодки, шины, а также некоторые другие компоненты автомобиля в процессе работы подвергаются износу и утрачивают свои эксплуатационные качества.

Дальнейшее использование деталей и компонентов, достигших предела износа, может послужить причиной возникновения неисправностей и даже привести к ДТП. Поэтому необходимо своевременно проходить плановое техническое обслуживание.

Техническое обслуживание позволит Вам уменьшить количество проблем, связанных с ремонтом автомобиля.

Виды технического обслуживания автомобиля

Ежедневный осмотр и уход

При каждодневной эксплуатации автомобиля его владелец должен проводить осмотр и уход за автомобилем. Объем и периодичность осмотра и ухода за автомобилем определяется его владельцем на основании пробега автомобиля, времени эксплуатации, а также оценивая его состояние в процессе движения. Рекомендуется осмотр и уход за автомобилем производить перед поездкой на длительные расстояния, а также во время мойки или заправки автомобиля.

Меры безопасности при подготовке и требования к месту проведения технического осмотра автомобиля:

- › Запрещается производить осмотр в тех местах, где при этом создается помеха движению пешеходов или транспорта.
- › Не производите осмотр на наклонной местности, т.к. автомобиль может сдвинуться с места, что создаст опасность получения травм.

- › Во избежание случайного получения травмы начинайте осмотр только после полного прекращения вращения колес и постановки автомобиля на стояночный тормоз.

Меры безопасности при осмотре моторного отсека автомобиля:

- › Не производите осмотр при работающем двигателе — это очень опасно.
- › Запрещается производить осмотр при включенном зажигании — это может привести к травмам.
- › Во избежание ожога не прикасайтесь к выхлопной трубе и радиатору сразу после выключения двигателя.
- › Во избежание возгорания запрещается помещать посторонние предметы в моторный отсек, в особенности бумагу, ткань и прочие легковоспламеняющиеся материалы.
- › Во избежание возникновения неисправностей запрещается отсоединять шланги и провода.

Объекты проверки и порядок осмотра

1. Откройте капот (отсек двигателя)
 - › уровень тормозной жидкости
 - › уровень масла в двигателе
 - › уровень охлаждающей жидкости
 - › уровень омывающей жидкости
2. Осмотр снаружи автомобиля
 - › давление в шинах
 - › трещины, повреждения шин
 - › глубина протектора шин, чрезмерный износ
 - › загрязнения, повреждения осветительных приборов

3. На месте водителя
 - › функционирование стояночного тормоза
 - › работа двигателя
 - › работа педали тормоза
 - › подача омывающей жидкости
 - › работа стеклоочистителей
 - › работа системы освещения и указателей поворота
4. Во время движения
 - › работа тормозной системы
 - › работа двигателя на низкой скорости и при ускорении
 - › проверка неисправностей, обнаруженных в предыдущий день

Плановое техническое обслуживание автомобиля

Владелец автомобиля должен проводить плановое техническое обслуживание автомобиля в строгом соответствии со сроками и в объеме, указанными в «Графике планового технического обслуживания», приведенном ниже в данной сервисной книжке.

Во избежание возникновения непредвиденного ущерба, а также в целях сохранения гарантийного обслуживания автомобиля для прохождения планового технического обслуживания, обращайтесь только в сервисные центры Компании Хавейл.

После проведения планового технического обслуживания работники сервисного центра Компании Хавейл должны поставить соответствующие отметку в талоне технического обслуживания и заверить ее печатью сервисного центра Компании Хавейл.

График планового технического обслуживания

Наименование	Месяцы	12	24	36	48	60	72	84	96	108	120
	(км) ×1000	10	25	40	55	70	85	100	115	130	145
Моторное масло*		3	3	3	3	3	3	3	3	3	3
Уплотнительное кольцо сливной пробки поддона*		3	3	3	3	3	3	3	3	3	3
Масляный фильтр ДВС*		3	3	3	3	3	3	3	3	3	3
Дроссельная заслонка				4			4			4	
Проверка соединений патрубков интеркулера на наличие следов масла снаружи				4			4			4	
Свечи зажигания				3			3			3	
Ремень генератора/водяного насоса		Замена каждые 36 месяцев/100 000 километров									
Масло АКПП*		Замена каждые 48 месяцев / 55 000 километров									
Элемент масляного фильтра АКПП*		Замена каждые 48 месяцев / 55 000 километров									
Корпус масляного фильтра АКПП*		Замена каждые 48 месяцев / 55 000 километров									
Масло раздаточной коробки*		Первая замена 36 месяцев / 40 000 километров. Далее каждые 36 месяцев.									
Масло в заднем редукторе*		Первая замена через 36 месяцев / 40 000 километров. Далее каждые 100 000 километров.									
Масло муфты полного привода		Замена каждые 48 месяцев / 55 000 километров									
Крепление основных узлов и агрегатов		п	п	п	п	п	п	п	п	п	п
Состояние тормозных дисков и колодок		п	п	п	п	п	п	п	п	п	п
Давление в шинах и их износ		п	п	п	п	п	п	п	п	п	п
Перестановка колёс		3	3	3	3	3	3	3	3	3	3
Шарниры подвески, рулевого управления, приводов колёс, их пыльники, люфт ступичных подшипников			п		п		п		п		п
Элемент воздушного фильтра*		4	3	4	3	4	3	4	3	4	3
Фильтр салона*		3	3	3	3	3	3	3	3	3	3
Внешняя проверка чистоты радиатора охлаждения ДВС		п	п	п	п	п	п	п	п	п	п
Внешняя проверка чистоты радиатора интеркулера		п	п	п	п	п	п	п	п	п	п
Фильтр адсорбера паров топлива*			4	3	4	3	4	3	4	3	4
Антифриз		Проверка состояния на каждом ТО. Замена раз в 5 лет / 70 000 километров									
Тормозная жидкость		Замена каждые 24 месяца / 40 000 километров									
Панорамный люк		с	п	п	п	п	п	п	п	п	п
Дренаж люка		п	п	п	п	п	п	п	п	п	п
Аккумуляторная батарея (Проверка заряда, герметичности, фиксации клемм)		п	п	п	п	п	п	п	п	п	п
Проверка утечек (масло/вода)		п	п	п	п	п	п	п	п	п	п

Световые приборы, звуковой сигнал, стеклоочистители и омыватели	п	п	п	п	п	п	п	п	п	п
Осмотр ЛКП кузова на наличие повреждений и заполнение карты осмотра в сервисной книжке	п	п	п	п	п	п	п	п	п	п
Крышка топливного бака, топливопроводы (Корректность фиксации трубок, отсутствие течей)	п	п	п	п	п	п	п	п	п	п

П: означает «проверка», включая регулировку, корректировку, очистку или замену при необходимости

З: означает «замена»

Ч: означает «очистка»

С: означает «смазывание»

*: означает, что следует сократить период обслуживания в случае тяжелых условий эксплуатации

Пункты проверки технических жидкостей

1. Проверка уровня масла:

Регулярно проверяйте уровень моторного масла и проводите его замену в соответствии с регламентом. Пренебрежение проверкой может привести к плохому смазыванию вращающихся частей двигателя, возникновению неполадок и повреждению двигателя из-за нехватки масла или его старения.

2. Проверка уровня тормозной жидкости:

Регулярно проверяйте уровень жидкости в бачке. Он должен находиться между верхней и нижней метками. Если уровень тормозной жидкости находится ниже нижней метки, необходимо долить ее так, чтобы он поднялся до положения между нижней и верхней метками, а также проверить тормозную систему на наличие утечек.

3. Проверка уровня охлаждающей жидкости:

Регулярно проверяйте уровень жидкости в бачке. Он должен находиться

между верхней и нижней метками. Если уровень охлаждающей жидкости находится ниже нижней метки, необходимо долить ее так, чтобы он поднялся до положения между нижней и верхней метками, а также проверить систему охлаждения на наличие утечек.

Тяжелые условия эксплуатации

В тяжелых условиях эксплуатации, моторное масло и масляный фильтр рекомендуется менять чаще, а уровни технических жидкостей проверять каждые 1000–2000 км;

К тяжелым условиям эксплуатации относится следующее:

1. Поездки с высокими нагрузками.
2. Длительная работа двигателя на холостых оборотах или езда на малых оборотах на большие расстояния. длительная эксплуатация автомобиля по пыльным дорогам и пересеченной местности.

График планового технического обслуживания

№	Список проверочных работ начиная с 15000 км.
1	Проверка, при необходимости регулировка приводных ремней
2	Проверка уровня и качества охлаждающей жидкости двигателя, тормозной жидкости. Проверка уровня жидкости омывателей стекол и фар
3	Проверка узлов и агрегатов автомобиля на предмет утечек и внешних повреждений
4	Проверка утечек и повреждений: трубы и соединения системы охлаждения, радиаторов, тормозной системы
5	Проверка крышки топливного бака, проверка утечек и повреждений топливной системы
6	Проверка состояния тормозных колодок и тормозных дисков
7	Рулевое управление: проверка люфтов, состояния пыльников, проверка вращения рулевого колеса (легкость вращения, отсутствие подклинивания при вращении)
8	Проверка приводных валов и пыльников приводных валов на наличие повреждений
9	Проверка работы, отсутствия повреждений: шарниры подвески, пыльники шарниров, люфт ступичных подшипников. Проверка целостности сайлентблоков рычагов
10	Шины (повреждения, износ) и давление в шинах. (включая запасное колесо).
11	Проверка работы наружных и внутренних световых приборов, звукового сигнала, стеклоочистителей и омывателей
12	Проверка работы/эффективности системы кондиционирования
13	Проверка ЛКП, простановка отметки о проверке в сервисную книжку/руководство по эксплуатации
14	Педаль тормоза(проверка свободного хода, согласно технической документации модели)
15	Педаль сцепления(проверка свободного хода, согласно технической документации модели)
16	Стояночный тормоз(проверка работы/эффективности)
17	Проверка диагностическим сканером кодов неисправностей в блоках автомобиля и установка счетчика интервала пробега до следующего технического обслуживания

Программа «Помощь на дороге»

В любое время суток владелец автомобиля может позвонить по телефону информационного центра Haval (звонок бесплатный), и специалисты компании окажут помощь в кратчайшие сроки. Подробные условия и содержание программы Вы можете узнать на сайте компании <http://haval.ru>.

Свидетельство о прохождении планового технического обслуживания

Свидетельство о прохождении планового технического обслуживания

Первое техническое обслуживание через 10 000 км пробега либо через каждые 12 месяцев. Далее, через каждые 15 000 км пробега либо через каждые 12 месяцев эксплуатации не обходимо своевременно посещать сервисный центр Компании Хавейл для прохождения технического осмотра и обслуживания.

Отметка о плановом техническом обслуживании

Дата текущего технического
обслуживания:

Пробег на момент текущего
технического обслуживания:

Пробег к моменту следующего
технического обслуживания:

Представитель сервисного центра:
Печать сервисного центра:

Отметка о плановом техническом обслуживании

Дата текущего технического
обслуживания:

Пробег на момент текущего
технического обслуживания:

Пробег к моменту следующего
технического обслуживания:

Представитель сервисного центра:
Печать сервисного центра:

Отметка о плановом техническом обслуживании

Дата текущего технического
обслуживания:

Пробег на момент текущего
технического обслуживания:

Пробег к моменту следующего
технического обслуживания:

Представитель сервисного центра:
Печать сервисного центра:

Отметка о плановом техническом обслуживании

Дата текущего технического
обслуживания:

Пробег на момент текущего
технического обслуживания:

Пробег к моменту следующего
технического обслуживания:

Представитель сервисного центра:
Печать сервисного центра:

Отметка о плановом техническом обслуживании

Дата текущего технического
обслуживания:

Пробег на момент текущего
технического обслуживания:

Пробег к моменту следующего
технического обслуживания:

Представитель сервисного центра:
Печать сервисного центра:

Отметка о плановом техническом обслуживании

Дата текущего технического
обслуживания:

Пробег на момент текущего
технического обслуживания:

Пробег к моменту следующего
технического обслуживания:

Представитель сервисного центра:
Печать сервисного центра:

Отметка о плановом техническом обслуживании

Дата текущего технического
обслуживания:

Пробег на момент текущего
технического обслуживания:

Пробег к моменту следующего
технического обслуживания:

Представитель сервисного центра:
Печать сервисного центра:

Отметка о плановом техническом обслуживании

Дата текущего технического
обслуживания:

Пробег на момент текущего
технического обслуживания:

Пробег к моменту следующего
технического обслуживания:

Представитель сервисного центра:
Печать сервисного центра:

Свидетельство о прохождении планового технического обслуживания

Свидетельство о прохождении планового технического обслуживания

Первое техническое обслуживание через 10 000 км пробега либо через каждые 12 месяцев. Далее, через каждые 15 000 км пробега либо через каждые 12 месяцев эксплуатации не необходимо своевременно посещать сервисный центр Компании Хавейл для прохождения технического осмотра и обслуживания.

Отметка о плановом техническом обслуживании

Дата текущего технического
обслуживания:

Пробег на момент текущего
технического обслуживания:

Пробег к моменту следующего
технического обслуживания:

Представитель сервисного центра:
Печать сервисного центра:

Отметка о плановом техническом обслуживании

Дата текущего технического
обслуживания:

Пробег на момент текущего
технического обслуживания:

Пробег к моменту следующего
технического обслуживания:

Представитель сервисного центра:
Печать сервисного центра:

Отметка о плановом техническом обслуживании

Дата текущего технического
обслуживания:

Пробег на момент текущего
технического обслуживания:

Пробег к моменту следующего
технического обслуживания:

Представитель сервисного центра:
Печать сервисного центра:

Отметка о плановом техническом обслуживании

Дата текущего технического
обслуживания:

Пробег на момент текущего
технического обслуживания:

Пробег к моменту следующего
технического обслуживания:

Представитель сервисного центра:
Печать сервисного центра:

Отметка о плановом техническом обслуживании

Дата текущего технического
обслуживания:

Пробег на момент текущего
технического обслуживания:

Пробег к моменту следующего
технического обслуживания:

Представитель сервисного центра:
Печать сервисного центра:

Отметка о плановом техническом обслуживании

Дата текущего технического
обслуживания:

Пробег на момент текущего
технического обслуживания:

Пробег к моменту следующего
технического обслуживания:

Представитель сервисного центра:
Печать сервисного центра:

Отметка о плановом техническом обслуживании

Дата текущего технического
обслуживания:

Пробег на момент текущего
технического обслуживания:

Пробег к моменту следующего
технического обслуживания:

Представитель сервисного центра:
Печать сервисного центра:

Отметка о плановом техническом обслуживании

Дата текущего технического
обслуживания:

Пробег на момент текущего
технического обслуживания:

Пробег к моменту следующего
технического обслуживания:

Представитель сервисного центра:
Печать сервисного центра:

Свидетельство о прохождении планового технического обслуживания

Свидетельство о прохождении планового технического обслуживания

Первое техническое обслуживание через 10 000 км пробега либо через каждые 12 месяцев. Далее, через каждые 15 000 км пробега либо через каждые 12 месяцев эксплуатации не обходимо своевременно посещать сервисный центр Компании Хавейл для прохождения технического осмотра и обслуживания.

Отметка о плановом техническом обслуживании

Дата текущего технического
обслуживания:

Пробег на момент текущего
технического обслуживания:

Пробег к моменту следующего
технического обслуживания:

Представитель сервисного центра:
Печать сервисного центра:

Отметка о плановом техническом обслуживании

Дата текущего технического
обслуживания:

Пробег на момент текущего
технического обслуживания:

Пробег к моменту следующего
технического обслуживания:

Представитель сервисного центра:
Печать сервисного центра:

Отметка о плановом техническом обслуживании

Дата текущего технического
обслуживания:

Пробег на момент текущего
технического обслуживания:

Пробег к моменту следующего
технического обслуживания:

Представитель сервисного центра:
Печать сервисного центра:

Отметка о плановом техническом обслуживании

Дата текущего технического
обслуживания:

Пробег на момент текущего
технического обслуживания:

Пробег к моменту следующего
технического обслуживания:

Представитель сервисного центра:
Печать сервисного центра:

Отметка о плановом техническом обслуживании

Дата текущего технического
обслуживания:

Пробег на момент текущего
технического обслуживания:

Пробег к моменту следующего
технического обслуживания:

Представитель сервисного центра:
Печать сервисного центра:

Отметка о плановом техническом обслуживании

Дата текущего технического
обслуживания:

Пробег на момент текущего
технического обслуживания:

Пробег к моменту следующего
технического обслуживания:

Представитель сервисного центра:
Печать сервисного центра:

Отметка о плановом техническом обслуживании

Дата текущего технического
обслуживания:

Пробег на момент текущего
технического обслуживания:

Пробег к моменту следующего
технического обслуживания:

Представитель сервисного центра:
Печать сервисного центра:

Отметка о плановом техническом обслуживании

Дата текущего технического
обслуживания:

Пробег на момент текущего
технического обслуживания:

Пробег к моменту следующего
технического обслуживания:

Представитель сервисного центра:
Печать сервисного центра:

Свидетельство о прохождении планового технического обслуживания

Свидетельство о прохождении планового технического обслуживания

Первое техническое обслуживание через 10 000 км пробега либо через каждые 12 месяцев. Далее, через каждые 15 000 км пробега либо через каждые 12 месяцев эксплуатации не обходимо своевременно посещать сервисный центр Компании Хавейл для прохождения технического осмотра и обслуживания.

Отметка о плановом техническом обслуживании

Дата текущего технического
обслуживания:

Пробег на момент текущего
технического обслуживания:

Пробег к моменту следующего
технического обслуживания:

Представитель сервисного центра:
Печать сервисного центра:

Отметка о плановом техническом обслуживании

Дата текущего технического
обслуживания:

Пробег на момент текущего
технического обслуживания:

Пробег к моменту следующего
технического обслуживания:

Представитель сервисного центра:
Печать сервисного центра:

Отметка о плановом техническом обслуживании

Дата текущего технического
обслуживания:

Пробег на момент текущего
технического обслуживания:

Пробег к моменту следующего
технического обслуживания:

Представитель сервисного центра:
Печать сервисного центра:

Отметка о плановом техническом обслуживании

Дата текущего технического
обслуживания:

Пробег на момент текущего
технического обслуживания:

Пробег к моменту следующего
технического обслуживания:

Представитель сервисного центра:
Печать сервисного центра:

Отметка о плановом техническом обслуживании

Дата текущего технического
обслуживания:

Пробег на момент текущего
технического обслуживания:

Пробег к моменту следующего
технического обслуживания:

Представитель сервисного центра:
Печать сервисного центра:

Отметка о плановом техническом обслуживании

Дата текущего технического
обслуживания:

Пробег на момент текущего
технического обслуживания:

Пробег к моменту следующего
технического обслуживания:

Представитель сервисного центра:
Печать сервисного центра:

Отметка о плановом техническом обслуживании

Дата текущего технического
обслуживания:

Пробег на момент текущего
технического обслуживания:

Пробег к моменту следующего
технического обслуживания:

Представитель сервисного центра:
Печать сервисного центра:

Отметка о плановом техническом обслуживании

Дата текущего технического
обслуживания:

Пробег на момент текущего
технического обслуживания:

Пробег к моменту следующего
технического обслуживания:

Представитель сервисного центра:
Печать сервисного центра:

7

Гарантийное обслуживание

Общие положения	280	Предпродажная подготовка	306
Гарантия на новый автомобиль	282		
Сведения о гарантийных обязательствах	283		
Антикоррозийная гарантия на кузов и лакокрасочное покрытие	286		
Осмотр кузова	287		
Гарантия на запасные части	290		
Условия распространения гарантийного обслуживания	291		
Обязанности владельца автомобиля	294		
Регистрационная карточка с информацией об автомобиле	297		
Карточка регистрации смены владельца	301		
Карточка замены одометра	305		

1. Каждый новый автомобиль перед передачей его владельцу проходит передпродажную подготовку и проверку в соответствии с процедурой, определенной компанией Naval.
2. Торговая организация обязана продать Вам автомобиль после проведения комплекса работ по передпродажной подготовке с обязательной отметкой в руководстве.
3. Долговечность Вашего автомобиля будет всецело зависеть от своевременного обслуживания, предусмотренного руководством.
4. На все новые автомобили и запасные части, проданные Naval, распространяется режим гарантии. Гарантия предоставляет клиенту, в рамках предварительно установленных ограничений (в частности, территориальных ограничений, ограничений по срокам по пробегу), право на бесплатный ремонт или замену (включая запасные части и работы) элементов его автомобиля, которые признаны дефектными Naval.
5. В гарантию включается гарантия от сквозной коррозии и гарантия на лакокрасочное покрытие. Гарантия на лакокрасочное покрытие включает в себя частичное или полное восстановление лакокрасочного покрытия кузова, необходимое для устранения дефектов, и от сквозной коррозии, направленной от внутренней части к наружной части элементов кузова. Для применения этих видов гарантии устанавливаются специальные условия.
6. При соблюдении клиентом условий применения и возможности подтвердить право на гарантийное обслуживание, уполномоченные дилеры обязаны обеспечивать гарантийное обслуживание автомобиля клиента (включая ремонт на месте / эвакуацию в соответствующих странах и для соответствующих сервисных центров).
7. Гарантия распространяется на части и компоненты каждого автомобиля, приобретенного у официального дилера, если обнаруженная неполадка была вызвана заводским дефектом (использование некачественных материалов при производстве автомобиля или нарушение технологии производства). Все обнаруженные или возникшие в результате эксплуатации автомобиля неполадки, подпадающие под действие режима гарантии, будут устранены официальным дилером компании Naval.
8. Периодическое техническое обслуживание у официального дилера является обязательным требованием предоставления гарантии и должно выполняться в соответствии с требованиями, определенными компанией Naval и указанными в данном руководстве.
9. Компания Naval оставляет за собой право проводить кампанию по отзыву автомобилей для обеспечения безопасности, вносить изменения в конструкцию и спецификации выпускаемых автомобилей или же изменения в уже проданные автомобили.

10. Официальный дилер вправе потребовать у владельца автомобиля документы, подтверждающие прохождение планового технического осмотра, в том числе документы подтверждающие приобретение оригинальных запасных частей.
11. В случае признания официальным дилером недостатков, обнаруженных при проведении диагностики автомобиля, попадающими под действие предоставленной гарантии, срок устранения выявленного недостатка должен составлять не более 45 (сорока пяти) дней для физических лиц и не более 60 (шестидесяти дней) для юридических лиц.

Предупреждение!

Эксплуатация неисправного автомобиля строго запрещена!

Гарантия на новый автомобиль

Гарантийные обязательства, предоставляемые Компанией Хавейл, распространяются на каждый автомобиль, купленный у уполномоченного Дилера. Гарантийный период начинается с момента продажи автомобиля первому покупателю и составляет 36 месяцев или 150 000 км пробега (в зависимости от того, что наступит ранее). В течение указанного ниже в каждом разделе срока или пробега любой уполномоченный Дилер Компании Хавейл обязан отремонтировать или заменить неисправные части автомобиля, которые оговариваются в данном разделе, если причиной их неисправности, при условии надлежащего использования автомобиля, явились заводские дефекты (использование некачественных материалов при производстве автомобиля или нарушение технологии производства). Метод ремонта или замены определяются Дилером. Детали и узлы, замененные по гарантии, становятся собственностью завода-изготовителя. При установлении гарантии в виде срока гарантийный период исчисляется с даты передачи автомобиля первому владельцу. Дата передачи автомобиля первому владельцу указывается в регистрационной карте автомобиля, приведенной в данной сервисной книжке. При установлении гарантии в виде пробега пробег определяется по показаниям одометра в день обращения по качеству.

Срок службы автомобиля HAVAL составляет 6 лет.

В рамках гарантии:

- › Гарантия на детали и агрегаты, замененные по гарантии, не продлевает срока основной гарантии.
- › Покрытие по гарантии запасных частей или узлов обеспечивается только до окончания этой гарантии.
- › В случае выхода из строя одометра, при условии невозможности определения пробега на дату подачи рекламации, пробег определяется для автомобилей, приобретенных для личных, семейных, домашних и иных нужд, не связанных с осуществлением предпринимательской деятельности из расчета 4000 км/месяц, а для автомобилей, приобретенных для осуществления предпринимательской деятельности, — из расчета 10 000 км/месяц.
- › При выходе одометра из строя владелец автомобиля должен обратиться в сервисный центр компании Haval для замены одометра. Уполномоченный дилер компании Haval должен внести отметки в «Карточку замены одометра», приведенную в данном руководстве, и поставить свою печать.

Гарантия на новые автомобили не покрывает следующие случаи:

- › работы по техническому обслуживанию, необходимые для обеспечения нормальной работы автомобиля, и замена расходных деталей, необходимых для нормального функционирования автомобиля, регулировки и доводки;
- › замена деталей естественного износа, связанного с эксплуатацией автомобиля, с пробегом, с географическими и климатическими условиями, если замена не является следствием производственного дефекта;
- › вибрация и шум, связанные с нормальной работой автомобиля;
- › такие дефекты, как выцветание, изменение внешнего вида или деформация деталей, связанные с их нормальным старением;
- › обновление (модернизация) программного обеспечения автомобиля;
- › небрежность или несоблюдение предписаний, приводимых в руководстве по эксплуатации и в бортовом компьютере;
- › повреждения, вызванные клиентом: наличие посторонних предметов, попытки разборки, ненормальное использование (например, перегрузка, в том числе и кратковременная, участие в соревнованиях), неполадки, вызванные использованием рабочих жидкостей, запасных частей или аксессуаров, расходных материалов или топлива, не соответствующих требованиям или низкого качества, а также использованием добавок и присадок, не рекомендованных Navia;
- › неполадки двигателя, возникшие по причине шламообразования в системе смазки и ухудшения смазочных свойств масла вследствие: частых пусков и остановок двигателя, длительной работы двигателя на холостом ходу, поездок на короткие расстояния, несоблюдения указаний по прогреву двигателя, смешивания разных масел и прочее, а также следующие издержки, вызванные этим;
- › повреждения, возникшие вследствие несвоевременного предоставления или непредоставления клиентом автомобиля для ремонта к уполномоченному дилеру, несмотря на указания контрольных систем автомобиля о необходимости посещения авторизированной сервисной станции дилера;
- › повреждения, возникшие вследствие изменения мощности или типа автомобиля;
- › повреждения, возникшие вследствие превышения допустимых значений нагрузки на ось, максимальной массы буксируемого груза;
- › повреждения, возникшие вследствие внешнего воздействия;
- › на дефекты, возникшие в результате воздействия кислот или щелочей, промышленных или химических выбросов, кислотных или щелочных загрязнений воздуха, растительного

сока, продуктов жизнедеятельности птиц и животных, древесной смолы, солей (в т. ч. дорожной соли), противогололедных реагентов, воздействия гравия, камней, металлических частиц или других объектов;

- › повреждения, возникшие вследствие использования автомобилей в качестве такси, службы доставки, учебных, коммерческая аренда/прокат машин и т.п.;
- › повреждения, вызванные использованием неоригинальных аксессуаров и запчастей;
- › повреждения, вызванные природными явлениями, градом, наводнениями, молнией, ураганом или другими атмосферными явлениями, а также повреждения, вызванные дорожно-транспортными происшествиями, возгораниями и попытками угона;
- › последствия неквалифицированного ремонта или технического обслуживания, ненадлежащего ухода и хранения;
- › инциденты, связанные с изменением показаний счетчика пробега автомобиля или с невозможностью достоверного определения пробега автомобиля;
- › любые другие расходы, специально не предусмотренные гарантией, в частности, расходы, связанные с простоем автомобиля (потерей возможности эксплуатации), и иные финансовые убытки.

Действия гарантии в отношении деталей естественного износа

- › Замена деталей естественного износа не покрывается гарантией, если инцидент вызван нормальным износом детали в ходе эксплуатации автомобиля, связанным с пробегом, с географическими или климатическими условиями, кроме случаев, являющихся следствием возникшей неполадки.
- › Если деталь, подверженная естественному износу, состоит из нескольких элементов, все эти элементы считаются деталями, подверженными естественному износу.

Сведения о гарантийных обязательствах

Гарантия на быстроизнашиваемые детали

В отношении ряда деталей, узлов, механизмов автомобиля устанавливается режим ограниченных гарантийных обязательств компании Naval:

1 месяц / 1000 км	Щетки стеклоочистителя
2 месяца / 3000 км	Лампы (исключение: приборы, имеющие светодиодную подсветку, ксеноновые лампы), стекла
6 месяцев / 5000 км	Элементы питания для пульта дистанционного управления, масляный фильтр, топливный фильтр, детали сцепления, свечи зажигания, тормозные колодки, фрикционные накладки, тормозные диски и реле (за исключением блока управления)
12 месяцев / 20 000 км	Аккумуляторные батареи (при надлежащей эксплуатации и отсутствии нештатного оборудования)
24 месяца / 50 000 км	Все хромированные детали автомобиля, а также детали имеющие глянцевое металлизированное покрытие (нанесенные различными методами)
Гарантия не распространяется на	Все предохранители, шины, коррозию элементов подвески и выхлопной системы

Антикоррозийная гарантия на кузов и лакокрасочное покрытие

Гарантия на лакокрасочное покрытие

Гарантия на лакокрасочное покрытие распространяется на все окрашенные части кузова автомобиля (за исключением днища и выхлопной системы), если повреждения поверхности были вызваны заводскими дефектами (использование некачественных материалов или нарушение технологии производства). Гарантийный период на окраску составляет 36 месяцев или 150 000 км пробега (в зависимости от того, что наступит ранее).

При условии соблюдения владельцем рекомендаций по уходу за автомобилем, изложенных в Руководстве по эксплуатации.

Гарантия против сквозной коррозии

Гарантия против сквозной коррозии распространяется на все кузовные металлические панели в том случае, если причиной возникновения сквозной коррозии стало использование некачественных материалов или нарушение технологии производства. Гарантийный период против сквозной коррозии составляет 6 лет независимо от пробега.

Обязательным условием соблюдения гарантийных обязательств от сквозной коррозии является проведения ежегодного осмотра кузова во время посещения сервисных центров официальных дилеров. При этом дилером должны быть сделаны соответствующие отметки в Руководстве по эксплуатации. В процессе осмотра автомобиля специалисты дилерской сети определяют

состояние кузова и необходимость выполнения соответствующих работ. Они информируют Владельца об обнаруженных дефектах, возникших вследствие внешнего воздействия (царапины, трещины и сколы краски), которые могут стать будущими очагами коррозии и вносят соответствующие отметки в Сервисную книжку.

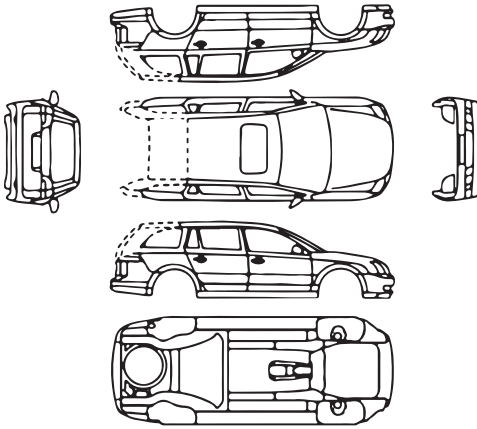
Для сохранения права на гарантию от сквозной коррозии Владелец автомобиля должен в течении 3х недель после осмотра, обратиться к специалистам кузовного ремонта официального дилера для проведения за свой счет ремонта в соответствии с технологией, предписанной HAVAL, с использованием оригинальных деталей и материалов.

При несоблюдении данных предписаний Владелец автомобиля теряет право на гарантию против сквозной коррозии.

Примечание

Термин «сквозная коррозия» означает наличие в кузове сквозного отверстия, образовавшегося в результате коррозии металла кузова, возникшей под защитным покрытием по причине исходного дефекта материала или изготовления. В определении «кузов» не включены колесные диски и такие части, как полированные декоративные детали, бамперы, молдинги и петли.

Графическое изображение применимо ко всем моделям



Пометки результата осмотра, используя соответствующий символ

- | | |
|-------------------------------|-------------------------------|
| ● пескоструй, каменная крошка | ■ поврежден кузов |
| ○ вмятина, выпуклость | # повреждено ЛКП |
| + царапина | ▶ повреждено днища автомобиля |

Ежегодный осмотр кузова

Общее состояние автомобиля

- | | |
|---|----------------------------------|
| <input type="checkbox"/> отличное | <input type="checkbox"/> хорошее |
| <input type="checkbox"/> удовлетворительное | <input type="checkbox"/> плохое |

Повреждения выявленные ранее устранены

- | | |
|-----------------------------|------------------------------|
| <input type="checkbox"/> да | <input type="checkbox"/> нет |
|-----------------------------|------------------------------|

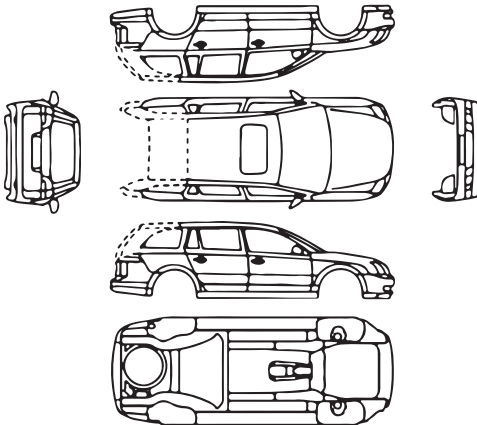
Комментарий

Дата

Показания одометра, км

печатать и подписать сервисного центра

Графическое изображение применимо ко всем моделям



Пометки результата осмотра, используя соответствующий символ

- | | |
|-------------------------------|-------------------------------|
| ● пескоструй, каменная крошка | ■ поврежден кузов |
| ○ вмятина, выпуклость | # повреждено ЛКП |
| + царапина | ▶ повреждено днища автомобиля |

Ежегодный осмотр кузова

Общее состояние автомобиля

- | | |
|---|----------------------------------|
| <input type="checkbox"/> отличное | <input type="checkbox"/> хорошее |
| <input type="checkbox"/> удовлетворительное | <input type="checkbox"/> плохое |

Повреждения выявленные ранее устранены

- | | |
|-----------------------------|------------------------------|
| <input type="checkbox"/> да | <input type="checkbox"/> нет |
|-----------------------------|------------------------------|

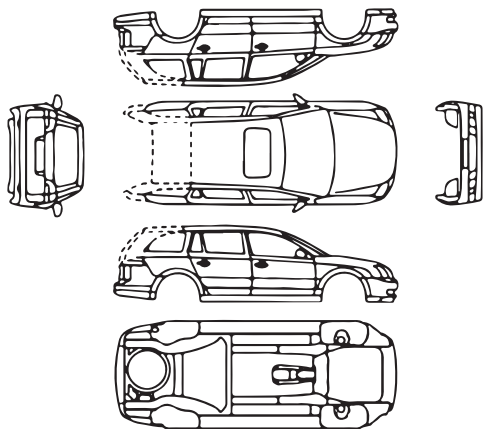
Комментарий

Дата

Показания одометра, км

печатать и подписать сервисного центра

Графическое изображение применимо ко всем моделям



Пометки результата осмотра, используя соответствующий символ

- пескоструй, каменная крошка
- вмятина, выпуклость
- + царапина
- поврежден кузов
- # повреждено ЛКП
- ▶ повреждено днища автомобиля

Ежегодный осмотр кузова

Общее состояние автомобиля

- отличное
- удовлетворительное
- хорошее
- плохое

Повреждения выявленные ранее устранены

- да
- нет

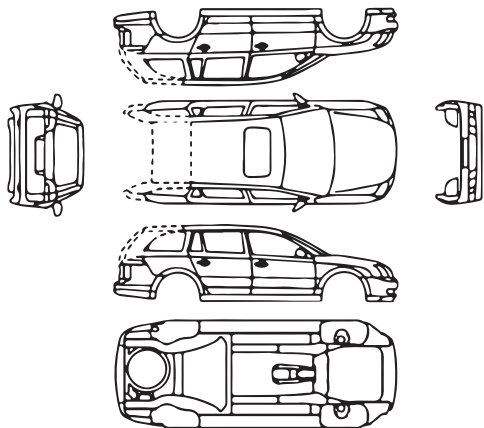
Комментарий

Дата

Показания одометра, км

печать и подпись сервисного центра

Графическое изображение применимо ко всем моделям



Пометки результата осмотра, используя соответствующий символ

- пескоструй, каменная крошка
- вмятина, выпуклость
- + царапина
- поврежден кузов
- # повреждено ЛКП
- ▶ повреждено днища автомобиля

Ежегодный осмотр кузова

Общее состояние автомобиля

- отличное
- удовлетворительное
- хорошее
- плохое

Повреждения выявленные ранее устранены

- да
- нет

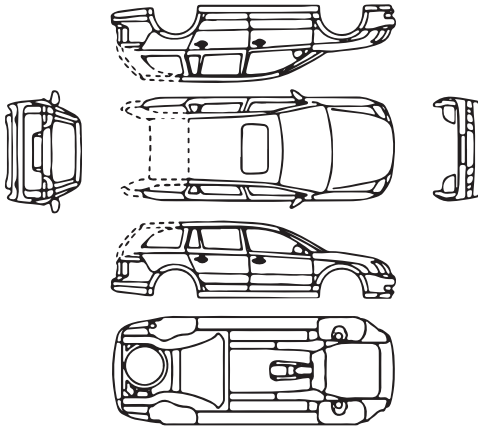
Комментарий

Дата

Показания одометра, км

печать и подпись сервисного центра

Графическое изображение применимо ко всем моделям



Пометки результата осмотра, используя соответствующий символ

- | | |
|-------------------------------|-------------------------------|
| ● пескоструй, каменная крошка | ■ поврежден кузов |
| ○ вмятина, выпуклость | # повреждено ЛКП |
| + царапина | ▶ повреждено днища автомобиля |

Ежегодный осмотр кузова

Общее состояние автомобиля

- | | |
|---|----------------------------------|
| <input type="checkbox"/> отличное | <input type="checkbox"/> хорошее |
| <input type="checkbox"/> удовлетворительное | <input type="checkbox"/> плохое |

Повреждения выявленные ранее устранены

- | | |
|-----------------------------|------------------------------|
| <input type="checkbox"/> да | <input type="checkbox"/> нет |
|-----------------------------|------------------------------|

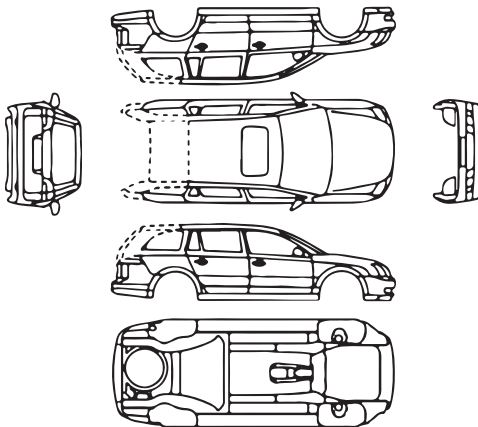
Комментарий

Дата

Показания одометра, км

печатать и подписать сервисного центра

Графическое изображение применимо ко всем моделям



Пометки результата осмотра, используя соответствующий символ

- | | |
|-------------------------------|-------------------------------|
| ● пескоструй, каменная крошка | ■ поврежден кузов |
| ○ вмятина, выпуклость | # повреждено ЛКП |
| + царапина | ▶ повреждено днища автомобиля |

Ежегодный осмотр кузова

Общее состояние автомобиля

- | | |
|---|----------------------------------|
| <input type="checkbox"/> отличное | <input type="checkbox"/> хорошее |
| <input type="checkbox"/> удовлетворительное | <input type="checkbox"/> плохое |

Повреждения выявленные ранее устранены

- | | |
|-----------------------------|------------------------------|
| <input type="checkbox"/> да | <input type="checkbox"/> нет |
|-----------------------------|------------------------------|

Комментарий

Дата

Показания одометра, км

печатать и подписать сервисного центра

Оригинальные запасные части

Оригинальными запасными частями являются запасные части, прошедшие проверку качества, предоставляемые непосредственно или утвержденные компанией Naval. Применение только оригинальных запасных частей является строго обязательным из соображений безопасности и способствует снижению общих эксплуатационных затрат на автомобиль.

Гарантия распространяется исключительно на оригинальные запасные части.

Гарантийный срок на оригинальные запасные части

Гарантируется отсутствие дефектов и исправность всех оригинальных запасных частей, устанавливаемых на автомобиле или проданных официальными дилерами.

Все новые оригинальные запасные части, установленные на автомобиле или проданные покупателям без установки официальными дилерами, обеспечиваются гарантией продолжительностью 12 месяцев (кроме быстроизнашиваемых деталей), исчисляемой со дня их установки или со дня их продажи, без ограничения пробега.

При этом, если оригинальная запасная часть заменялась в рамках гарантии на автомобиль, то для замененной запасной части срок гарантии заканчивается одновременно с гарантийным сроком на автомобиль. Если же оригинальная запасная часть заменялась в рамках гарантии на оригинальную запасную часть, то ее гарантийный срок заканчивается с истечением гарантии на ту оригинальную запасную часть, которую заменили.

Обратите внимание на следующее:

1. Техническое обслуживание автомобилей в период их эксплуатации, а также выполнение указанных ниже операций, устранение неполадок, ремонт и замена указанных ниже деталей, возникающих в результате ненадлежащего ухода за автомобилем, аварий, износа, воздействий внешних и иных факторов, не входит в гарантийные обязательства и производится для владельцев автомобилей за плату:

- › прочистка топливной системы;
 - › регулировка механизма сцепления;
 - › регулировка углов установки колес;
 - › компьютерная диагностика двигателя;
 - › проведение работ по замене шин;
 - › балансировка колес;
 - › регулировка направления света фар;
- а также не входит в гарантийные обязательства и производится для владельцев автомобилей за плату: замена, ремонт или восстановление расходных материалов, прочих элементов, используемых либо подверженных износу и разрушению при нормальной эксплуатации, в том числе:
- › фильтры;
 - › свечи зажигания и накаливания;
 - › форсунки впрыска;
 - › плавкие предохранители;
 - › приводные ремни;

- › лампы и элементы выполняющие их функцию;
- › щеточные узлы электродвигателей, генератора, стартера;
- › тормозные колодки;
- › масла;
- › охлаждающая жидкость;
- › жидкость для гидропривода сцепления и тормозов;
- › консистентные смазки;
- › электролит;
- › хладагент;
- › жидкость для омывателя стекол и фар;
- › топливо;
- › прокладки различных типов (кроме прокладки головки блока цилиндров);
- › стекла;
- › обивка салона и внутренняя отделка;
- › детали с гальванопокрытием;
- › амортизаторы;
- › пружины;
- › сиденья;
- › колесные диски, шины;
- › щетки стеклоочистителей;
- › тормозные соединения или колодки, барабаны, диски;
- › ведомый и нажимной диски сцепления;

Условия распространения гарантийного обслуживания

› резиновые части: шланги, ремни, уплотнители, патрубки, втулки стабилизатора, сайлентблоки, сальники, манжеты, пыльники и др.

2. Гарантийному обслуживанию не подлежат автомобили специального назначения.

Гарантия производителя не распространяется на следующие категории транспортных средств:

› Автомобили специального назначения;

› Транспортное средство, используемое в качестве такси, в соревнованиях, испытаниях или для обучения вождению или используемое для аренды;

› Транспортное средство, переоборудованное и модифицированное без одобрения Изготовителя и не соответствующее сертификату одобрения типа транспортного средства (ОТТС);

› Транспортное средство, принадлежащее юридическому лицу и используемое вне дорог общего пользования.

Гарантийное обслуживание автомобилей осуществляется в случае надлежащего исполнения его владельцем обязанностей, предусмотренных настоящим руководством, сервисной книжкой, договором и иными документами.

Расходы по доставке транспортного средства, при отсутствии возможности доступа к автомобилю эвакуатора, в частности, по причине отсутствия

автомобильной дороги и/или дороги с твердым покрытием, а также расходы по доставке ж/д транспортом, с преодолением водной преграды (паром), авиа доставке и доставке специальной техникой повышенной проходимости, оплачиваются непосредственно Владелец (доверенным лицом) исполнителю услуг по доставке.

Владелец автомобиля обязан:

1. Соблюдать рекомендации по эксплуатации и обслуживанию автомобиля, изложенные в данном руководстве.

2. Для выполнения гарантийного ремонта доставить автомобиль официальному дилеру.

3. При получении нового автомобиля проверить отсутствие дефектов окраски, внешней и внутренней отделки. В случае обнаружения повреждений сообщить об этом дилеру, продающему автомобиль.

4. Проводить техническое обслуживание автомобиля в соответствии с требованиями, изложенными в разделе «Техническое обслуживание» данного руководства. Сохранить отметки о прохождении технических обслуживаний автомобиля на случай, если они потребуются дилеру. Гарантия на запасные части распространяется только при наличии соответствующих документов на их установку.

5. Внимательно следовать всем рекомендациям, указанным в Руководстве по эксплуатации.

6. Регулярно мыть автомобиль и обрабатывать кузов полировочными средствами.
 7. При обнаружении на кузове отложений дорожной соли, песка, асфальта, гудрона, смолы деревьев и прочих веществ, способных повредить лакокрасочное покрытие, немедленно удалить их, своевременно и за свой счет устранить любые вышеперечисленные повреждения лакокрасочного покрытия кузова.
 8. При смене владельца автомобиля, а также при изменении информации об автомобиле и (или) о его владельце, незамедлительно обратиться к уполномоченному дилеру компании Naval для регистрации указанной информации в Карточке регистрации смены владельца, приведенной в данном руководстве.
- › Прохождение технического обслуживания позволит Вам управлять автомобилем с большей уверенностью и спокойствием.
 - › Техническое обслуживание позволит Вам снизить затраты на эксплуатацию автомобиля.
 - › Техническое обслуживание позволит Вам увеличить срок службы автомобиля.

При проведении технического обслуживания возможно оценить состояние и осуществить необходимый профилактический ремонт комплектующих и, тем самым, предотвратить возможные серьезные проблемы. Это позволит Вам уверенно пользоваться автомобилем до следующего планового посещения автосервиса.

Тормозные колодки, шины, а также некоторые другие компоненты автомобиля в процессе работы подвергаются износу и утрачивают свои эксплуатационные качества.

Дальнейшее использование деталей и компонентов, достигших предела износа, может послужить причиной возникновения неполадок и даже привести к ДТП. Поэтому необходимо своевременно проходить плановое техническое обслуживание.

- › Техническое обслуживание позволит Вам уменьшить количество проблем, связанных с ремонтом автомобиля.

Необходимость проведения технического обслуживания

Техническое обслуживание позволяет диагностировать текущее состояние Вашего автомобиля.

В процессе эксплуатации все детали автомобиля неизбежно подвергаются износу.

Для гарантирования безопасности вождения автомобиля необходимо своевременно проходить плановое техническое обслуживание, надлежащим образом осуществлять обслуживание и ремонт. Это позволит Вашему автомобилю максимально долго сохранять

Ежедневный осмотр и уход

При каждодневной эксплуатации автомобиля его владелец должен проводить осмотр и уход за автомобилем. Объем и периодичность осмотра и ухода за автомобилем определяются его владельцем на основании пробега автомобиля, времени эксплуатации, а также оценивая его состояние в процессе движения. Рекомендуется осмотр и уход за автомобилем производить перед поездкой на длительные расстояния, а также во время мытья или заправки автомобиля.

Меры безопасности при подготовке и требования к месту проведения технического осмотра автомобиля:

- › Запрещается производить осмотр в тех местах, где при этом создается помеха движению пешеходов или транспорта.
- › Не производите осмотр на наклонной местности, т. к. автомобиль может сдвинуться с места, что создаст опасность получения травмы.
- › Во избежание случайного получения травмы начинайте осмотр только после полного прекращения вращения колес и постановки автомобиля на стояночный тормоз.

Меры безопасности при осмотре моторного отсека автомобиля:

- › Не производите осмотр при работающем двигателе — это очень опасно.
- › Запрещается производить осмотр при включенном зажигании — это может привести к травмам.

- › Во избежание ожога не прикасайтесь к выхлопной трубе и радиатору сразу после выключения двигателя.
- › Во избежание возгорания запрещается помещать посторонние предметы в моторный отсек, в особенности бумагу, ткань и прочие легковоспламеняющиеся материалы.
- › Во избежание возникновения неполадок запрещается отсоединять шланги и провода.

Объекты проверки и порядок осмотра

1. Откройте капот (отсек двигателя)
 - › уровень тормозной жидкости,
 - › уровень масла в двигателе,
 - › уровень охлаждающей жидкости,
 - › уровень омывающей жидкости.
2. Периферия автомобиля
 - › давление в шинах,
 - › трещины, повреждения шин,
 - › глубина протектора шин, чрезмерный износ,
 - › загрязнения, повреждения осветительных приборов.
3. На месте водителя
 - › функционирование стояночного тормоза,
 - › работа двигателя,
 - › работа педали тормоза,
 - › подача омывающей жидкости,

- › работа стеклоочистителей,
 - › работа системы освещения и указателей поворота.
4. Во время движения
- › работа тормозной системы,
 - › работа двигателя на низкой скорости и при ускорении,
 - › проверка неполадок, обнаруженных в предыдущий день.

Плановое техническое обслуживание автомобиля

Расходы по доставке транспортного средства, при отсутствии возможности доступа к автомобилю эвакуатора, в частности, по причине отсутствия автомобильной дороги и/или дороги с твердым покрытием, а также расходы по доставке ж/д транспортом, с преодолением водной преграды (паром), авиа доставке и доставке специальной техникой повышенной проходимости, оплачиваются непосредственно Владелец (доверенным лицом) исполнителю услуг по доставке.

Владелец автомобиля должен проводить плановое техническое обслуживание автомобиля в строгом соответствии со сроками и в объеме, указанными в «Графике планового технического обслуживания», приведенном в данном руководстве.

Во избежание возникновения непредвиденного ущерба, а также в целях сохранения гарантийного обслуживания автомобиля для прохождения планового технического обслуживания, об-

ращайтесь только в сервисные центры компании Haval.

После проведения планового технического обслуживания работники сервисного центра компании Haval должны поставить соответствующие отметки в талоне технического обслуживания и заверить их печатью сервисного центра компании Haval.

Бонус предоставляемый владельцам автомобилей компанией Haval

Программа «Помощь на дороге».

В любое время суток владелец автомобиля может позвонить по телефону информационного центра Haval (звонок бесплатный) и специалисты компании окажут помощь в кратчайшие сроки. Подробные условия и содержание программы Вы можете узнать на сайте компании <http://haval.ru>.



Регистрационная карточка с информацией об автомобиле

Первый экземпляр хранится у дилера

Информация о владельце

ФИО владельца/наименование компании:

Номер удостоверения личности / идентификационный код компании:

Стационарный телефон:

Мобильный телефон:

Адрес электронной почты:

Почтовый индекс:

Полный адрес:

Информация об автомобиле

Модель:

Идентификационный номер (VIN-код):

Номер двигателя / модель электродвигателя:

Цвет:

Комплектация:

Дата выпуска:

Дата передачи автомобиля:

Подпись дилера

Подпись владельца

Подпись/печать:

Дата:

Подпись/печать:

Дата:

7

Гарантийное обслуживание



Регистрационная карточка с информацией об автомобиле

Второй экземпляр остается в Руководстве

Информация о владельце
ФИО владельца/наименование компании:
Номер удостоверения личности / идентификационный код компании:
Стационарный телефон:
Мобильный телефон:
Адрес электронной почты:
Почтовый индекс:
Полный адрес:

Информация об автомобиле
Модель:
Идентификационный номер (VIN-код):
Номер двигателя / модель электродвигателя:
Цвет:
Комплектация:
Дата выпуска:
Дата передачи автомобиля:

Подпись дилера	Подпись владельца
Подпись/печать:	Подпись/печать:
Дата:	Дата:

7

Гарантийное обслуживание



Карточка регистрации смены владельца

Первый экземпляр: остается в сервисном центре

Информация о владельце
ФИО владельца/наименование компании:
Номер удостоверения личности / идентификационный код компании:
Стационарный телефон:
Мобильный телефон:
Адрес электронной почты:
Почтовый индекс:
Полный адрес:

Информация об автомобиле
Модель:
Идентификационный номер (VIN-код):
Номер двигателя / модель электродвигателя:
Цвет:
Регистрационный знак:
Пробег:
<input type="checkbox"/> Смена владельца <input type="checkbox"/> Смена адреса <input type="checkbox"/> Дополнительная выдача

Подпись дилера	Подпись представителя сервисного центра:
Подпись прежнего владельца:	Печать сервисного центра:
Подпись нового владельца:	
Дата:	Дата:

7

Гарантийное обслуживание



Карточка регистрации смены владельца

Второй экземпляр остается в Руководстве

Информация о владельце

ФИО владельца/наименование компании:

Номер удостоверения личности / идентификационный код компании:

Стационарный телефон:

Мобильный телефон:

Адрес электронной почты:

Почтовый индекс:

Полный адрес:

Информация об автомобиле

Модель:

Идентификационный номер (VIN-код):

Номер двигателя / модель электродвигателя:

Цвет:

Регистрационный знак:

Пробег:

Смена владельца Смена адреса Дополнительная выдача

Подпись дилера

Подпись представителя
сервисного центра:

Подпись прежнего владельца:

Печать сервисного центра:

Подпись нового владельца:

Дата:

Дата:

7

Гарантийное обслуживание



Карточка замены одометра

Если одометр вышел из строя, немедленно обратитесь в авторизованный сервисный центр по поводу его замены.

Отметка о замене одометра	
Дата замены:	
Показания старого одометра (км):	
Показания нового одометра (км):	
Наименование сервисного центра:	
Печать сервисного центра:	Дополнительные сведения:

Отметка о замене одометра	
Дата замены:	
Показания старого одометра (км):	
Показания нового одометра (км):	
Наименование сервисного центра:	
Печать сервисного центра:	Дополнительные сведения:

Отметка о замене одометра	
Дата замены:	
Показания старого одометра (км):	
Показания нового одометра (км):	
Наименование сервисного центра:	
Печать сервисного центра:	Дополнительные сведения:

Перед передачей автомобиля
владельцу была выполнена
предпродажная подготовка

Печать и подпись официального
дилера Компании Хавейл

8

Программа сервисной поддержки постгарантийного обслуживания

Программа
сервисной поддержки
постгарантийного
обслуживания 308

Программа сервисной поддержки постгарантийного обслуживания

Компания «Хавейл Мотор Рус» предоставляет Вам дополнительную привилегию в виде Программы сервисной поддержки постгарантийного обслуживания Вашего автомобиля HAVAL без дополнительных расходов с Вашей стороны. Программа сервисной поддержки постгарантийного обслуживания вашего автомобиля HAVAL включает работы по ремонту и/или замене компонентов и агрегатов автомобиля (с учетом изложенных ограничений гарантии на новый автомобиль, указанных в Руководстве по эксплуатации), и действует с окончания основной гарантии в течение 24 месяцев или по достижению пробега 150 000 км. Предоставление настоящей программы не является продлением гарантии.

Воспользоваться настоящей программой сервисной поддержки Вы можете в любом официальном дилерском центре HAVAL.

Покрытие программы сервисной поддержки постгарантийного обслуживания:

Двигатель	Турбонагнетатель/турбокомпрессор, дроссельная заслонка, впускной коллектор, выпускной коллектор, помпа системы охлаждения, насос масляный двигателя, клапаны, блок цилиндров, головка блока цилиндров, клапанная крышка, масляный поддон, маховик, поршни.
Трансмиссия	Механизм переключения коробки передач, задний мост, корпус раздаточной коробки, муфта включения заднего привода, шестерни, валы, механическая коробка переключения передач, автоматическая коробка переключения передач, приводные валы, карданный вал.
Рулевое управление	Рулевая колонка, рулевая рейка.
Система безопасности	Подушки безопасности, преднатяжители ремней безопасности.
Блоки управления	Блок управления двигателем (ECU), блок управления трансмиссией (TCU) ,блок управления мультимедиа (HUT), модуль управления полным приводом (TOD), модуль управления бесключевым доступом (PEPS), контроллер кузова (BCM), блок управления межавтомобильной связи (T- box), Блок управления фронтальной камеры (IFC), панель приборов.
Тормозная система	Суппорты, тормозные цилиндры, Вакуумный усилитель.

9

Технические данные

Идентификация автомобиля	310
Параметры автомобиля	312

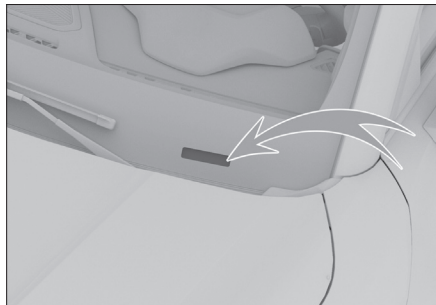
Оборудование автомобиля

Обратите внимание на то, что в настоящем руководстве описывается стандартное оборудование данной серии автомобилей, оборудование, входящее в комплектацию согласно национальным стандартам, а также специальное оборудование, предназначенное для конкретной модели автомобиля. Поэтому некоторые виды и функции оборудования, описанные в настоящем руководстве, могут не входить в комплектацию Вашего автомобиля или использоваться в автомобилях, выпускаемых только для определенных рынков. Информацию о комплектации Вашего автомобиля Вы можете найти в документах, предоставленных при его покупке, или запросить её у авторизованного дилера.

Идентификационный номер автомобиля

Идентификационный номер автомобиля (VIN) — это уникальный идентификационный код транспортного средства, который располагается в следующих местах:

- › Слева на верхней части приборной панели.



6DC5AE2FB0B6

- › Под пассажирским сиденьем.



6DDD290E295A

- › На табличке с указанием данных автомобиля под замком на центральной стойке кузова.



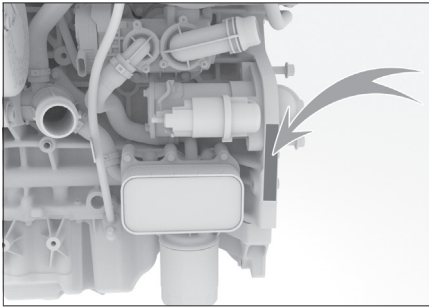
1B47B41A3B84

Полезная информация

Информацию об идентификационном номере автомобиля можно считать из электронного блока управления, подключив диагностический тестер к диагностическому разъему автомобиля.

Номер двигателя

GW4B15L



E006D0BF4192

Номер двигателя выгравирован на блоке цилиндров в месте, показанном на рисунке.

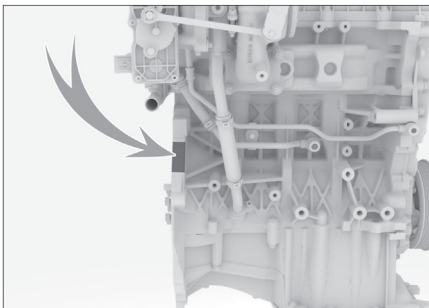
Полезная информация

Для удобства считывания модель и номер двигателя также указаны в передней части двигателя на наклейке на крышке привода газораспределительного механизма.

Полезная информация

Для удобства просмотра на передней части крышки головки блока цилиндров двигателя рядом с крышкой заливной горловины прикреплена наклейка с указанием модели и номера двигателя.

GW4G15M



D60C79C7064C

Номер двигателя выгравирован на блоке цилиндров в месте, показанном на рисунке.

Параметры автомобиля

Основные параметры

Габаритные размеры, масса, расход топлива, экологический класс, максимальная скорость автомобиля и другие основные параметры указываются в документах, предоставляемых вместе с автомобилем.

Внимание

Все параметры, указанные в настоящем руководстве, кроме специально отмеченных или отдельно перечисленных, относятся к моделям в стандартной комплектации. Некоторые параметры автомобилей со специальным оборудованием и автомобилей, произведенных для других стран, могут отличаться от указанных. Следует ориентироваться на параметры, указанные в документах, поставляемых вместе с автомобилем.

Динамические параметры

Двигатель

Параметр	Данные	
Тип модели двигателя	Бензиновый двигатель GW4B15L с турбонаддувом	GW4G15M Бензиновый двигатель с турбонаддувом
Номинальная мощность/ скорость [кВт/оборотов в минуту]	135/5500~6000	110/5500~6000
Максимальная полезная мощность/скорость вращения [кВт/оборотов в минуту]	130/5500~6000	105/5500~6000
Максимальный крутящий момент/скорость [Н·м/оборотов в минуту]	275/1500-4000	218/1800-4400
Максимальный полезный крутящий момент/скорость вращения [Н·м/оборотов в минуту]	270/1500-4000	210/1800-4400
Максимальный преодолеваемый подъем (%)	50	30

Технические характеристики шин

Параметр		Данные
Технические характеристики шин	Стандартные шины	225/60 R18 100H
	Запасное колесо	T135/90 R17 104M, T145/80 R18 109M
Давление в шинах	Стандартные шины [кПа]	240
	Запасная шина [кПа]	420

Параметры колес

Параметр		Данные	
Параметры динамической балансировки	Односторонняя (г)	≤8	
	Двусторонняя (суммарно) [г]	≤15	
Углы установки колес	Задние колеса	Развал задних колес	-0°45'±30' (отклонение влево-вправо ≤30')
		Схождение задних колес	0°4'±15' (отклонение влево-вправо ≤10')
	Передние колеса	Продольный наклон шкворня	3,5°±45' (отклонение влево-вправо ≤45')
		Развал передних колес	-0°30'±45' (отклонение ≤45')
		Схождение передних колес	0°6'±5' (отклонение ≤5')
		Боковой наклон шкворня	11,15° (справочное значение)

Параметры автомобиля

Параметры тормозного устройства

Параметр		Данные
Педаль тормоза	Свободный ход [мм]	4~7
Передние тормозные колодки (фрикционный материал)	Минимально допустимая толщина [мм]	2
Задние тормозные колодки (фрикционный материал)	Минимально допустимая толщина [мм]	2
Передний тормозной диск	Минимально допустимая толщина [мм]	20
Задний тормозной диск	Минимально допустимая толщина [мм]	10

Параметры масел и жидкостей

Технические характеристики моторного масла GW4B15L

Для обеспечения работоспособности и долговечности двигателя, рекомендуется использовать оригинальное моторное масло. Если оригинальное моторное масло невозможно купить в вашем регионе, рекомендуется использовать следующие моторные масла:

- › Если предпочтительными являются масла стандарта API (Американского института нефти), используйте полностью синтетическое моторное масло SP 0W-20 со средней и низкой зольностью.
- › При использовании стандартного масла ACEA (Европейская ассоциация автопроизводителей) применяйте полностью синтетическое масло C5 0W-20.

Технические характеристики моторного масла GW4G15M

Для обеспечения работоспособности и долговечности двигателя, рекомендуется использовать оригинальное моторное масло. Если оригинальное моторное масло невозможно купить в вашем регионе, рекомендуется использовать следующие моторные масла:

- › Если вы используете масло стандарта API (Американский институт нефти), рекомендуем применять моторное масло с низкой или средней зольностью:

Параметр	Данные	
Температура окружающей среды	от -30 °C и выше	Более низкая температура

Параметр	Данные	
Класс качества	SN и выше	SN и выше
Класс вязкости	5W-30	0W-30

- Масла стандарта ACEA (Европейской ассоциации автопроизводителей): рекомендуется использовать полностью синтетическое моторное масло: Если температуры в вашем регионе выше -30°C , следует использовать полностью синтетическое моторное масло C2 5W-30.

Если в вашем регионе более низкие температуры, следует использовать полностью синтетическое моторное масло C2 0W-30.

Объем моторного масла

Модель двигателя	Объем [л] (справочное значение)	
	При замене масла и фильтра	При замене только моторного масла
GW4B15L	4,0 \pm 0,1	3,7 \pm 0,1
GW4G15M	3,8 \pm 0,1	3,3 \pm 0,1

Другие масла и жидкости

Типы смазочных материалов и технических жидкостей	Спецификация	Объем [литры] (справочное значение)
Масло для АКПП	Shell Spirax S5 DCT11	5,6 \pm 0,1
Масло для заднего главного редуктора и дифференциала в сборе	DUAL9 FE 75W-90 или GL-5 75W-90	1,3 \pm 0,1
Масло для интеллектуального узла управления крутящим моментом	Halbot 311	0,74 \pm 0,02
Масло для раздаточной коробки *	DUAL9 FE 75W-90	0.29 \pm 0.01

Параметры автомобиля

Типы смазочных материалов и технических жидкостей	Спецификация	Объем [литры] (справочное значение)
Охлаждающая жидкость	Гликоль-35 (вне альпийско-арктических регионов)	9,6±0,5 (модели, оснащенные двигателем GW4B15L)
	Гликоль-45 (альпийско-арктические регионы)	7,5±0,5 (модели, оснащенные двигателем GW4G15M)
Тормозная жидкость	Синтетическая тормозная жидкость DOT4	0,72±0,1
Жидкость омывателя стекол	--	4,5±0,2

Полезная информация

Приведенные выше объемы являются расчетными. Фактические объемы могут незначительно отличаться в зависимости от продукта, оборудования и климата.

Параметры сидений

Параметр		Данные
Проектное положение направляющих сиденья		40 мм вперед от крайнего заднего положения
Проектный угол наклона спинки сиденья	Передние сиденья	22°
	Задние сиденья	27°
Стандартный угол наклона спинки	Передние сиденья	22°~25°
	Задние сиденья	27°

10

Указатель

Алфавитный указатель 318

А

Аккумуляторная батарея [253](#)

Антиблокировочная тормозная система [162](#)

Б

Беспроводное зарядное устройство для мобильного телефона [80](#)

Блокировка от детей [32](#)

Бортовая система диагностики [168](#)

Буксировка [240](#)

В

Внутреннее зеркало заднего вида

Внутреннее зеркало заднего вида с ручным управлением функцией затемнения [52](#)

Вспомогательная система динамической стабилизации направления движения [165](#)

Вторичная система смягчения последствий дорожно-транспортного происшествия [165](#)

Выключатель питания [101](#)

Д

Дверь багажного отделения

Аварийная разблокировка двери багажного отделения [31](#)

Двери багажника с индукционным электроприводом [28](#)

Задний люк с электроприводом [26](#)

Детская удерживающая система

Рекомендуемые типы детских автокресел [220](#)

Точки крепления детских кресел [220](#)

Динамические параметры [312](#)

Ж

Жидкость для охлаждения двигателя [251](#)

Жидкость омывателя ветрового стекла [253](#)

З

Замена колеса [231](#)

Замки дверей

Аварийная блокировка [25](#)

Блокировка и разблокировка кнопками ключа [24](#)

Блокировка и разблокировка кнопкой центрального управления [24](#)

Блокировка и разблокировка механическим ключом [24](#)

Блокировка и разблокировка с помощью интеллектуальной системы доступа в автомобиль [23](#)

Разблокировка при помощи внутренней ручки [24](#)

Запасная шина [229](#)

Заправка топливом [44](#)

Запуск двигателя от аккумуляторной батареи другого автомобиля [236](#)

Запуск и выключение автомобиля [102](#)

И

Идентификационный номер автомобиля [310](#)

Индикаторы 173

К

Капот 42

Каталитический нейтрализатор 167

Кислородный датчик 167

Клаксон 56

Ключи 18

Комбинация приборов 169

Комплект бортового инструмента 228

Косметическое зеркало 82

Л

Люк

Открытие и закрытие люка 38

Открытие и закрытие
солнцезащитной шторки 39

М

Моторное масло 250

Моторный отсек 249

Н

Наружные зеркала заднего вида 52

О

Окна

Настройки окон автомобиля 34

Переключатель
стеклоподъемников 34

Основные настройки сиденья
водителя 46

Отделения для бутылок 84

П

Параметры жидкости 314

Параметры сидений 316

Перегрев двигателя 238

Период обкатки 99

Подголовники 46

Подогрев сидений 50

Подушки безопасности

Боковые подушки безопасности 216

Фронтальные подушки
безопасности 213

Шторки безопасности 215

Предохранители 256

Противоугонная система
автомобиля 224

Р

Радиатор, вентилятор 253

Регулировка сидений заднего ряда 49

Режимы управления автомобилем 113

Режимы усилителя рулевого
управления 116

Рейлинги 57

Ремень безопасности 208

Рулевое колесо 55

С

Световые индикаторы 173

Сиденье пассажира с ручным управлением 47

Сиденья переднего ряда с электроприводом 46

Система климат-контроля 72

Система помощи при парковке
Настройки системы помощи при парковке 123
Радар системы предупреждения столкновений 124
Система кругового обзора 125

Система помощи при трогании на подъеме 164

Система помощи при экстренном торможении 163

Система предотвращения опрокидывания 163

Система прекращения подачи топлива при столкновении 226

Система управления питанием 181

Система усилителя рулевого управления 163

Солнцезащитные козырьки 82

Стояночный тормоз
Автоматическая парковка 105
Электрический стояночный тормоз 104

Т

Тормозная жидкость 252

Турбокомпрессор 168

У

Управление освещением

Аварийная световая сигнализация 66
Боковые потолочные плафоны 67
Дневные ходовые огни 65
Комбинированный переключатель управления освещением 62
Настройки освещения 59
Освещение салона 66
Центральный потолочный плафон 67

Управление стеклоочистителем

Автоматический режим стеклоочистителя 69

Уровни рабочих жидкостей и масел 249

Устройство контроля выбросов картерных газов 168

Уход за кузовом 263

Уход за люком 262

Уход за салоном 264

Уход за шинами 260

Ф

Функция активного ограничения скорости 128

Э

Электронная система контроля устойчивости 165

Электронная система распределения тормозных усилий 163

Электророзетки 85