

Руководство по эксплуатации

HAVAL DARGO

HAVAL

HAVAL



Благодарим Вас за выбор автомобиля компании Haval Motors!

Чем лучше Вы ознакомитесь с особенностями приобретенного Вами автомобиля, тем приятнее и комфортнее будет им пользоваться. Поэтому просим Вас внимательно изучить настоящее Руководство перед эксплуатацией автомобиля. Вы получите важные советы по эксплуатации автомобиля, что позволит в полной мере воспользоваться его техническими преимуществами. Кроме того, Вы также ознакомитесь с информацией, которая очень полезна для безопасного вождения, безопасности дорожного движения и оптимального использования автомобиля.

Желаем Вам приятных и безопасных поездок!

02/12/2021

Общие сведения

В данном разделе содержится информация о том, как пользоваться настоящим Руководством, объяснение значений символов и т. д.

Декларация автомобиля

Данный автомобиль является универсальной моделью. Обладает комфортом городского внедорожника, а модели, оснащенные системами управления повышенной проходимостью и устройством блокировки дифференциала, также отличаются способностью преодолевать препятствия на пересеченной местности, что удовлетворяет потребностям клиентов в различных сценариях. Предназначен для движения по городским дорогам с твердым покрытием и сельским грунтовыми дорогам, однако не подходит для экстремальных условий бездорожья.

Оснащение автомобиля

Обратите внимание на то, что в настоящем Руководстве описывается стандартное оборудование, оборудование, входящее в комплектацию согласно национальным стандартам, а также специальное оборудование, предназначенное для конкретной модели автомобиля. Поэтому некоторое оборудование и функции, описанные в настоящем Руководстве, могут отсутствовать в Вашем автомобиле или использоваться в определенных рынках. Для получения информации о конкретной конфигурации изучите соответствующие материалы или запросите информацию у авторизованного дилера.

Комплектующие, запчасти и тюнинг

Теперь наша компания имеет возможность покупать не только оригинальные запчасти, но и различные иные запчасти и комплектующие для этого автомобиля. Для замены рекомендуется использовать оригинальные запчасти, либо можно использовать иные запчасти, соответствующие требованиям качества.

В отношении неоригинальных запасных частей и комплектующих, а также использования неоригинальных запасных частей и комплектующих для замены и установки, наша компания не предоставляет никаких гарантий и не несет никакой ответственности

и обязательств. Кроме того, гарантия не распространяется на повреждения и проблемы с эксплуатационными характеристиками автомобиля, вызванными использованием неоригинальных запасных частей и комплектующих.

Актуальность Руководства

Вся информация, представленная в настоящем Руководстве, является актуальной на момент его выпуска. Однако в связи с постоянным совершенствованием продукции, содержание настоящего Руководства будет обновляться без предварительного уведомления.

В зависимости от спецификации автомобиля, оборудование, изображенное на рисунках, может отличаться от оборудования Вашего автомобиля.

Об обозначениях

Предупреждение

Означает предупреждение.

Игнорирование таких предупреждений может привести к серьезным травмам или даже смерти. В предупреждениях данного типа сообщается о том, что Вам следует или не следует делать, чтобы снизить риск серьезных травм или даже смерти для Вас и окружающих.

Внимание!

Означает меры предосторожности.

Игнорирование таких мер предосторожности может привести к повреждению автомобиля или его оборудования. В уведомлениях данного типа сообщается о том, что Вы должны делать или чего не должны делать, чтобы избежать или снизить риск повреждения транспортного средства и его оборудования.

Полезная информация

Представляет собой содержание подсказки. Содержит вспомогательную информацию, которая может быть Вам полезна.

страница X

Сообщает о том, что Вы можете найти более подробную информацию на данной странице.

Напоминание о безопасности

Предупреждение

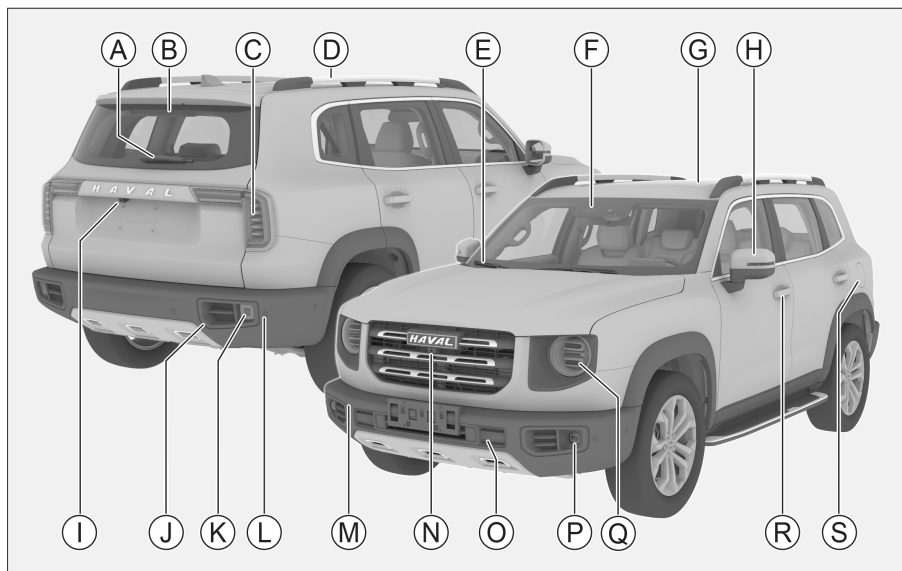
Общие меры предосторожности при вождении:

- › Трезвое вождение: запрещено вождение после употребления алкоголя или приема лекарств (что может повлиять на Вашу способность управлять автомобилем). Алкоголь и некоторые лекарственные препараты могут замедлить время реакции, повлиять на способность к оценке ситуации и координации, что, в свою очередь, может привести к несчастным случаям и стать причиной серьезных травм или даже смерти.
 - › Осторожное вождение: водите автомобиль с осторожностью. Всегда обращайтесь внимание на ошибочные действия других водителей или пешеходов на проезжей части, чтобы своевременно принимать решения и предотвращать аварию.
 - › Сосредоточенное вождение: всегда будьте сосредоточены за рулем. Все, что отвлекает водителя, например, регулировка кнопок управления, вызов или звонок на мобильный телефон, либо чтение сообщений, может привести к столкновению и стать причиной серьезных травм или даже смерти для Вас, пассажиров и посторонних людей.
-

Предупреждение

Запрещается оставлять детей в автомобиле одних, а также не разрешается детям носить с собой ключи или пользоваться ими. Дети могут включить зажигание или переключать передачи. Они также могут причинить себе вред, играя с автомобильными окнами, люком или другим оборудованием. Кроме того, слишком высокая или слишком низкая температура в автомобиле также может стать причиной смерти ребенка.

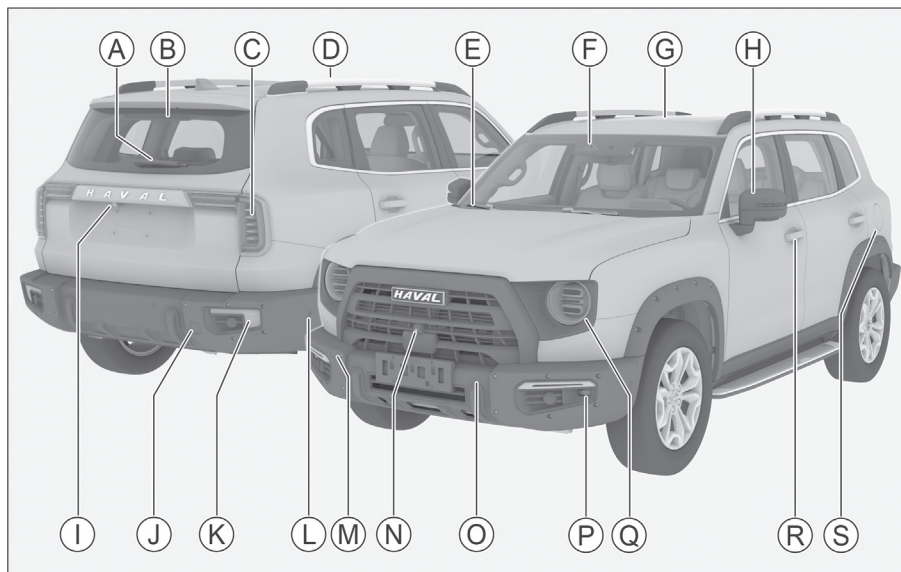
Внешний вид 1



ED8C232ADB92

- Ⓐ Щетка очистителя заднего стекла [207](#)
- Ⓑ Верхний стоп-сигнал
- Ⓒ Задний комбинированный фонарь
- Ⓓ Рейлинги [44](#)
- Ⓔ Щетка очистителя лобового стекла [206](#)
- Ⓕ Камера, для различных конфигураций автомобиля может использоваться:
для системы помощи при движении по полосе [107](#)
для распознавания дорожных знаков [112](#)
для системы помощи при движении вперед [105](#)
- Ⓖ Люк [28](#)
- Ⓖ Наружное зеркало заднего вида [39](#)
- Ⓘ Система кругового обзора [94](#)
- Ⓝ Крышка заднего крюка прицепа [192](#)
- Ⓚ Задний противотуманный фонарь [46](#)
- Ⓛ Для различных конфигураций автомобиля может использоваться:
Парковочный радар [93](#)
Радар предупреждения столкновений [94](#)
- Ⓜ Крышка переднего буксировочного крюка [192](#)
- Ⓝ Система кругового обзора [94](#)
- Ⓞ Радар предупреждения столкновений [94](#)
- Ⓟ Противотуманная фара [46](#)
- Ⓞ Передний комбинированный фонарь
- Ⓡ Дверная ручка [19](#)
- Ⓢ Дверца топливного бака [30](#)

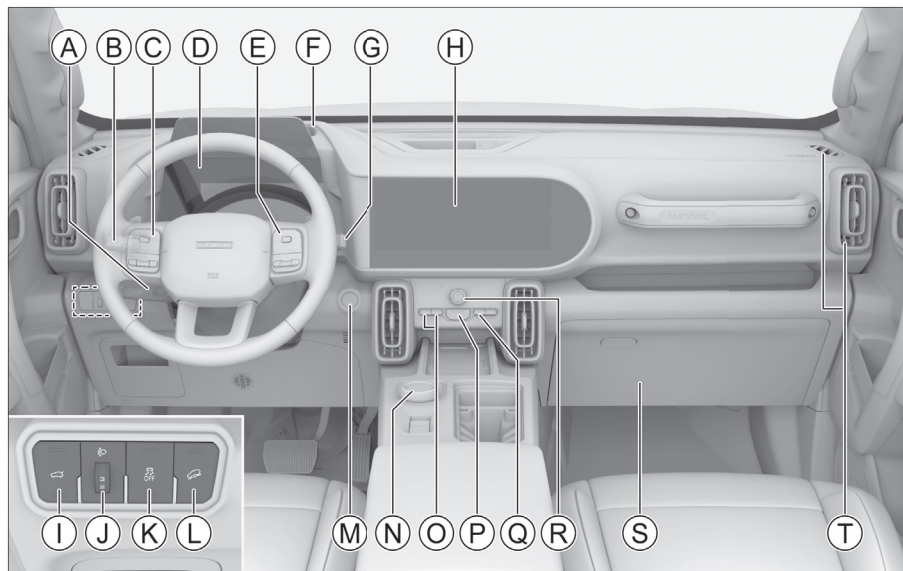
Внешний вид 2



6B25DE290ED4

- Ⓐ Щетка очистителя заднего стекла [207](#)
- Ⓑ Верхний стоп-сигнал
- Ⓒ Задний комбинированный фонарь
- Ⓓ Рейлинги [44](#)
- Ⓔ Щетка очистителя лобового стекла [206](#)
- Ⓕ Камера, для различных конфигураций автомобиля может использоваться:
для системы помощи при движении по полосе [107](#)
для распознавания дорожных знаков [112](#)
для системы помощи при движении вперед [105](#)
- Ⓖ Люк [28](#)
- Ⓗ Наружное зеркало заднего вида [39](#)
- Ⓘ Система кругового обзора [94](#)
- Ⓝ Крышка заднего крюка прицепа [192](#)
- Ⓚ Задний противотуманный фонарь [46](#)
- Ⓛ Для различных конфигураций автомобиля может использоваться:
Парковочный радар [93](#)
Радар предупреждения столкновений [94](#)
- Ⓜ Крышка переднего буксировочного крюка [192](#)
- Ⓝ Система кругового обзора [94](#)
- Ⓞ Радар предупреждения столкновений [94](#)
- Ⓟ Противотуманная фара [46](#)
- Ⓠ Передний комбинированный фонарь
- Ⓡ Дверная ручка [19](#)
- Ⓢ Дверца топливного бака [30](#)

Интерьер салона



B1D1FDD8789

- Ⓐ Для различных конфигураций автомобиля может использоваться:
 - Система круиз-контроля [117](#)
 - Система поддержки круиз-контроля [119](#)
- Ⓑ Комбинированный переключатель управления освещением [46](#)
- Ⓒ Кнопка аудиовизуальной системы [151](#)
- Ⓓ Цифровая приборная панель [131](#)
- Ⓔ Кнопка регулировки приборов [132](#)
- Ⓕ Система проекционного дисплея [136](#)
- Ⓖ Автоматический стеклоочиститель [49](#)
- Ⓗ Мультимедийный дисплей [152](#)
- Ⓘ Индуктивный переключатель двери багажного отделения [22](#)
- Ⓝ Регулятор высоты светового пучка фар [48](#)
- Ⓚ Выключатель электронной системы стабилизации движения [128](#)
- Ⓛ Выключатель системы контроля спуска со склона [126](#)
- Ⓜ Выключатель зажигания [77](#)
- Ⓝ Переключатель передач [82](#)
- Ⓞ Кнопка системы кондиционирования [51](#)
- Ⓟ Выключатель аварийной световой сигнализации [47](#)
- Ⓠ Выключатель системы помощи при парковке [93](#)
- Ⓡ Для различных конфигураций автомобиля может использоваться:
 - для переключения режимов вождения [85](#)
 - Система контроля дорожного покрытия [86](#)
- Ⓢ Перчаточный ящик [59](#)
- Ⓣ Дефлектор кондиционера [55](#)

Содержание

1 Работа оборудования	Ознакомление с работой внутреннего оборудования: ключа, дверей, окон, сидений и пр.
2 Вождение	Информация, связанная с вождением: запуск автомобиля, переключение передач, приборы и пр.
3 Аудиовизуальная система	Информация, связанная с аудиовизуальной системой: телефон с Bluetooth, системные настройки и пр.
4 Безопасность	Ознакомление с автомобильной противоугонной системой, ремнями безопасности и иными защитными устройствами.
5 Аварийные ситуации	Способы устранения неисправностей: разрыв шины, разрядка аккумулятора и т. п.
6 Техническое обслуживание и уход за автомобилем	Ежедневный осмотр и регулярное техническое обслуживание автомобиля.
7 Гарантийное обслуживание	Включает в себя регистрационную карту информации об автомобиле, гарантийную информацию и прочие данные.
8 Технические данные	Параметры автомобиля, идентификационный номер и прочая информация.
9 Указатели	Алфавитный указатель настоящего Руководства

Работа оборудования

Ключи	16	Функция задержки	29
Информация о ключах	16	Удобное закрывание	29
Кнопки	16	Функция автоматического закрывания	29
Замена элемента питания	17	Инициализация	29
Замок двери	19	Заправка топливом	30
Блокировка и разблокировка с помощью системы «умного доступа»	19	Способы заправки	30
Блокировка и разблокировка кнопкой ключа	19	Информация о топливе	30
Блокировка и разблокировка кнопкой центрального замка	19	Капот	31
Разблокировка с помощью внутренней защелки	20	Открывание	31
Блокировка и разблокировка механическим ключом	20	Закрывание	31
Экстренная блокировка	20	Сиденья	32
Дверь багажного отделения	21	Подголовник	32
Детский замок	24	Регулировка сидений переднего ряда	33
Разблокировка при выключении двигателя	25	Регулировка сидений заднего ряда	34
Автоматическая блокировка во время движения	25	Настройка сидений	36
Автоматический возврат в состояние блокировки	25	Зеркало заднего вида	39
Автоматическая разблокировка при столкновении	25	Зеркало заднего вида внутри салона	39
Предотвращение ошибочной блокировки	25	Наружное зеркало заднего вида	39
Окна	26	Рулевое колесо	43
Выключатели стеклоподъемников	26	Способы регулировки	43
Защита от перегрева	26	Функция подогрева	43
Защита от заземления	27	Клаксон	43
Функция задержки	27	Рейлинги	44
Удобное закрывание	27	Рейлинги	44
Инициализация	27	Управление освещением	45
Люк	28	Настройки освещения	45
Открытие и закрытие люка	28	Комбинированный переключатель управления освещением	46
Открытие и закрытие солнцезащитной шторки	28	Аварийная световая сигнализация	47
Функция соединения	29	Дневные ходовые огни	47
Защита от заземления	29	Функция отсроченного выключения фар	47
		Вспомогательная подсветка передних противотуманных фар	47
		Предупреждение об экстренном торможении	48
		Регулировка высоты светового пучка фар	48

Освещение салона	48	Вождение в условиях дождя	72
Управление стеклоочистителями	49	Преодоление затопленного участка вброд	72
Передний стеклоочиститель (передний «дворник»)	49	Вождение в жаркое время года	73
Задний стеклоочиститель (задний «дворник»)	50	Вождение в зимнее время года	73
Функция нагрева форсунок омывателя лобового стекла	51	Рекомендации по вождению в период обкатки	76
Настройки передних стеклоочистителей и омывателя	51	Шины	76
Система кондиционирования	52	Тормозные колодки	76
Панель управления кондиционером	52	Двигатель	76
Окно настройки кондиционера	53	Выключатель зажигания	77
Окно настройки комфортности климат-контроля	55	Зажигание с кнопки	77
Управление кондиционером	56	Запуск и выключение автомобиля	78
Дефлекторы	56	Запуск автомобиля	78
Проветривание отделения для мелких предметов	57	Выключение автомобиля	78
Беспроводная зарядка для мобильного телефона	58	Стояночный тормоз	80
Способ применения	58	Электрический стояночный тормоз	80
Внутреннее оборудование	60	Автоматическая коробка передач	82
Солнцезащитный козырек	60	Электронный селектор переключения передач	82
Косметическое зеркало	60	Режимы вождения	85
Устройства для хранения	60	Переключение режимов	85
Багажный крючок	62	Система контроля дорожного покрытия	86
Ширма	63	Общие сведения о системе	86
Крышка багажного отделения	64	Переключение режимов	86
Разъем источника питания	64	О режимах	87
		Меры предосторожности при вождении полноприводного автомобиля	88
		Экспертный режим бездорожья	89
		О режимах	89
		Переключение режимов	89
		Режим усилителя рулевого механизма	90
		Переключение режимов	90
		Блокировка дифференциала	91
		Описание функции	91
		Электронное устройство блокировки дифференциала заднего моста	91
		Система помощи при парковке	93
		Напоминание о безопасности	93

Вождение

Правила вождения	68
Перед вождением	68
Во время вождения	68
Меры предосторожности для пассажиров	70
Парковка автомобиля	70
Экономичное вождение	71
Рекомендации по вождению в неблагоприятных условиях	72
Вождение в условиях тумана	72

Парковочный радар	93	Функция следования в очереди	122
Радар предупреждения столкновений	94	Функция помощи при поворотах ...	122
Система кругового обзора	94	Функция помощи по удержанию в центре полосы движения	122
Полностью автоматическая интегрированная система парковки ..	96	Ограничения функции	123
Система помощи при парковке	98	Датчик	123
Настройки парковки	100	Вспомогательная система для движения по пересеченной местности	124
Система контроля давления в шинах	102	Вспомогательная система для движения по пересеченной местности ...	124
О системе контроля давления в шинах	102	Система контроля движения на спуске	126
Функция контроля	102	Общие сведения о системе	126
Функция предупреждений	102	Способ применения	126
Система напоминания об усталости при вождении	103	Система помощи при вождении	127
О системе напоминания об усталости при вождении	103	Напоминание о безопасности	127
Способ применения	103	Антиблокировочная тормозная система	127
Система помощи для «умного вождения»	104	Система электронного распределения тормозных усилий	127
Главное окно настроек «умного вождения»	104	Система помощи при торможении	127
Система помощи при движении вперед	105	Электронная система стабилизации движения	128
Система помощи при движении по полосе	107	Система контроля тягового усилия	128
Система контроля задней и боковых зон	109	Система предотвращения опрокидывания	128
Распознавание дорожных знаков ...	112	Системы помощи при начале движения на подъеме	128
Функция активного ограничения скорости	115	Электроусилитель рулевого управления	128
Общие сведения о функции активного ограничения скорости ..	115	Система смягчения вторичных столкновений	128
Способ применения	115	Система контроля выхлопных газов	129
Система круиз-контроля	117	Напоминание о безопасности	129
Общие сведения о системе круиз-контроля	117	Кислородный датчик	129
Способ применения	117	Каталитический нейтрализатор	129
Система поддержки круиз-контроля ...	119	Нагнетатель	129
О системе поддержки круиз-контроля	119	Устройство контроля испарения топлива	129
Отображение на приборной панели	119	Устройство контроля выбросов картерных газов	129
Способ применения	120		

Бортовая система диагностики	130
Бензиновый сажевый фильтр	130
Цифровая приборная панель	131
Обзор	131
Кнопки на рулевом колесе	132
Окно данных о вождении	132
Окно мультимедийной информации	133
Окно навигационной информации	133
Окно настройки меню	133
Предупреждения	134
Отображение передачи	134
Подсказки о переключении передачи	135
Система проекционного дисплея	136
Общие сведения о системе	136
Способ применения	136
Световая индикация	138
Световая индикация	138
Система управления питанием	144
Общие сведения о системе	144
Информация, которую Вам следует знать	144
Прицеп	146
Советы по буксировке	146
Советы по вождению	146
Место установки тягово-сцепного устройства	147
Технические параметры	147

Аудиовизуальная система

Напоминание о безопасности	150
Безопасность	150
Эксплуатация	150
Радио	150
USB-накопители	150
Bluetooth	150
Головное мультимедийное устройство	151
Кнопки на рулевом колесе	151
Панель управления	152

Внешнее подключаемое оборудование	153
Работа с дисплеем	155
Главная страница	156
Интерфейс меню	156
Строка состояния на центральном дисплее	158
Панель быстрого доступа	160
Вызов по Bluetooth	161
Системные настройки	162

Безопасность

Ремни безопасности	166
Напоминание о безопасности	166
Правильное пристегивание ремнем безопасности	167
Ремни безопасности передних сидений с преднатяжителем	167
Использование трехточечных ремней безопасности	167
Подушки безопасности	169
Напоминание о безопасности	169
Подушки безопасности	170
Фронтальные подушки безопасности	171
Боковые подушки безопасности	172
Шторки безопасности	173
Детские удерживающие системы	174
Рекомендуемые модели детских автокресел	174
Точки крепления ISOFIX	174
Применимость детских автокресел	174
Установка детского автокресла	175
Меры предосторожности при установке детского автокресла	176
Противоугонная система автомобиля	178
Общие сведения о системе	178
Включение системы	178
Условия срабатывания сигнализации	178

Способы отключения сигнализации	178
Выключение системы	178
Система прекращения подачи топлива при столкновении	179
Система прекращения подачи топлива при столкновении	189
Регистратор данных о событиях	180
Общие сведения о системе	180
Считывание данных	180
Раскрытие данных	180

Аварийные ситуации

Водительский инструмент	182
Размещение водительского инструмента	182
Запасное колесо	183
О запасных колесах	183
Размещение	183
Извлечение и возврат в исходное положение	183
Замена запасного колеса	184
Признаки неисправных шин	184
Подготовка перед заменой запасного колеса	184
Способы замены запасного колеса	184
В случае дорожно-транспортного происшествия	187
При попадании в дорожно-транспорт- ное происшествие	187
Запуск автомобиля от внешнего источника	188
Признаки разряженного аккумулятора	188
Способы «прикуривания»	188
Перегрев двигателя	190
При перегреве двигателя	190
Буксировка	191
Буксировка специализированным автомобилем	191
Буксировка с помощью буксирного крюка	192
Система экстренной помощи	195
Система экстренной помощи	195

Техническое обслуживание и уход за автомобилем

Необходимость обслуживания автомобиля	198
Моторный отсек	199
Напоминание о безопасности	199
Масла и жидкости	200
Моторное масло	201
Тормозная жидкость	201
Жидкость для охлаждения двигателя	202
Омывающая жидкость для лобового стекла	202
Аккумуляторная батарея	203
Наклейки и знаки безопасности	204
Предупреждающие знаки расширительного бачка	204
Предупреждающие наклейки моторного отсека	204
Предупреждающие знаки аккумуляторной батареи	204
Замена запчастей	205
Предохранители	205
Щетки стеклоочистителей	206
Лампы	207
Техническое обслуживание	209
Уход за шинами	209
Уход за люком	210
Наружный уход	211
Уход за салоном	212
Антикоррозионные меры	213
Длительное хранение автомобиля	213
Табель регулярного обслуживания	215
Программа «Помощь на дороге»	218

Гарантийное обслуживание

Общие положения	220
Географические зоны	

действия гарантии на новые автомобили	221
Договорная гарантия на новый автомобиль	222
Начало и окончание гарантии на новые автомобили	222
Сведения о гарантийных обязательствах	223
Антикоррозийная гарантия на кузов и лакокрасочное покрытие	226
Осмотр кузова	227
Гарантия на запасные части	230
Оригинальные запасные части	230
Гарантийный срок на оригинальные запасные части	230
Условия распространения гарантийного обслуживания	231
Необходимость проведения технического обслуживания	233
Обязанности владельца автомобиля	234
Ежедневный осмотр и уход	234
Объекты проверки и порядок осмотра	234
Плановое техническое обслуживание автомобиля	235
Бонусы, предоставляемые владельцам автомобилей компанией Navai	235
Регистрационная карточка с информацией об автомобиле ...	237
Регистрационная карточка с информацией об автомобиле ...	239
Карточка регистрации смены владельца	241

Карточка регистрации смены владельца	244
Карточка замены одометра	245
Предпродажная подготовка	246

Технические параметры

Идентификация автомобиля	248
Идентификационный номер автомобиля	248
Номер двигателя	248
Параметры автомобиля	249
Основные параметры	249
Динамические параметры	249
Технические характеристики шин	249
Параметры колес	249
Параметры тормозной системы	250
Параметры масел и жидкостей	250
Параметры сидений	251

Указатели

Алфавитный указатель	254
----------------------------	-----

1

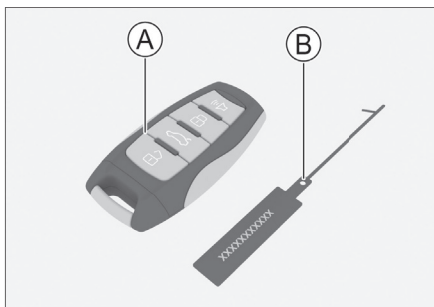
Работа оборудования

Ключи	16
Замок двери	19
Окна	26
Люк	28
Заправка топливом	30
Капот	31
Сиденья	32
Зеркало заднего вида	39
Рулевое колесо	43
Рейлинги	44
Управление освещением	45
Управление стеклоочистителями	49
Система кондиционирования ...	52
Беспроводная зарядка для мобильного телефона	58
Внутреннее оборудование	60

Оснащение автомобиля

Обратите внимание на то, что в настоящем Руководстве описывается стандартное оборудование, оборудование, входящее в комплектацию согласно национальным стандартам, а также специальное оборудование, предназначенное для конкретной модели автомобиля. Поэтому некоторое оборудование и функции, описанные в настоящем Руководстве, могут отсутствовать в Вашем автомобиле или использоваться в автомобилях, выпускаемых только для определенных рынков. Для получения информации о конкретной конфигурации изучите соответствующие материалы или запросите информацию у авторизованного дилера.

Информация о ключах



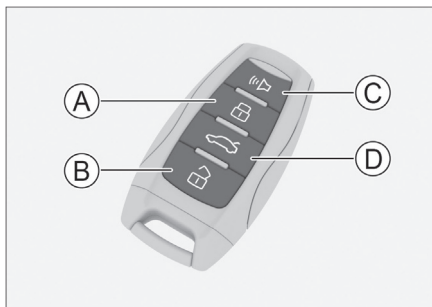
25AD69C6C4B

- А) Смарт-ключ
- Б) Бирка с номером ключа

i Полезная информация

- › Храните бирку с номером ключа надлежащим образом. Поскольку на бирке с ключом имеется код для получения нового ключа, запросить ключ в сервисном центре можно только на основании данного кода.
- › При покупке или продаже автомобиля указанный код необходимо передать владельцу.

Кнопки



964859EEC481

- А) Кнопка блокировки
- Б) Кнопка разблокировки
- С) Кнопка поиска автомобиля
- Д) Кнопка управления дверью багажного отделения

Кнопка блокировки

Нажмите кнопку блокировки, чтобы заблокировать все двери и дверь багажного отделения. Указатели поворота мигнут 1 раз.

i Полезная информация

Если во время блокировки дверей указатели поворота не мигают, проверьте, полностью ли закрыты все двери, дверь багажного отделения и капот.

Кнопка разблокировки

Нажмите кнопку разблокировки, чтобы разблокировать все двери и дверь багажного отделения. Указатели поворота мигнут 2 раза.

i Полезная информация

С помощью мультимедийного дисплея «Настройки автомобиля» → «Настройки вождения» можно настроить режим разблокировки. Если установлен параметр «Разблокировать дверь водителя», при нажатии кнопки разблокировки будут разблокированы только дверь водителя и дверь багажного отделения. При этом, если снова нажать кнопку разблокировки, все двери будут разблокированы.

Если установлен параметр «Разблокировка четырех дверей», то при прикосновении к датчику разблокировки двери со стороны водителя будут разблокированы все двери и дверь багажного отделения.

Кнопка поиска автомобиля

Если все двери и дверь багажного отделения заблокированы, нажмите эту кнопку для включения функции поиска автомобиля, чтобы Вы могли быстро найти автомобиль на стоянке и в иных местах.

Если во время поиска автомобиля нажать кнопку еще раз, функция поиска автомобиля будет отменена.

i Полезная информация

Режим поиска автомобиля можно установить с помощью мультимедийного дисплея «Настройки автомобиля» → «Настройки освещения».

Кнопка управления дверью багажного отделения (ручное открытие/закрытие)

Нажмите и удерживайте кнопку управления дверью багажного отделения, чтобы разблокировать дверь багажного отделения. В течение 30 секунд после разблокировки нажмите микровыключатель двери багажного отделения, чтобы открыть ее.

Кнопка управления дверью багажного отделения (открытие/закрытие с помощью электропривода)

В течение 2 секунд дважды нажмите кнопку управления дверью багажного отделения, чтобы открыть ее.

Когда дверь багажного отделения полностью открыта, нажмите кнопку управления дверью багажного отделения, чтобы закрыть ее.

⚠ Внимание!

- › Не изменяйте по своему усмотрению частоту передачи, не увеличивайте мощность передачи (включая дополнительные усилители мощности), не используйте внешнюю антенну или иные передающие антенны.
- › Не допускается создание вредных помех существующим службам беспроводной связи. После обнаружения помех прекратите использование устройства и примите меры по устранению помех.
- › Во время использования устройства на его работу способно влиять различное радиооборудование, что может привести к временному сбою функций.

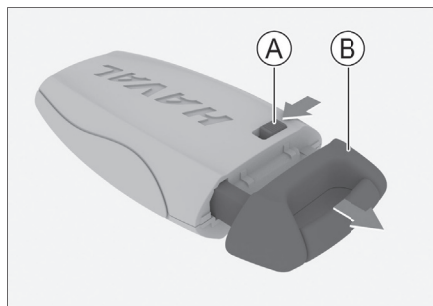
Замена элемента питания

Во время работы вытирайте руки насухо, влажность может вызвать ржавчину батареи.

⚠ Внимание!

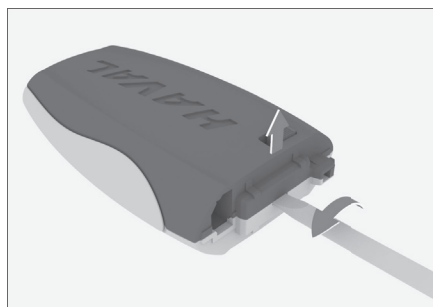
- › Не трогайте и не перемещайте другие детали.
- › Положительный и отрицательный полюса батареи должны быть расположены правильным образом.
- › При замене батареи следите за тем, чтобы не потерять детали.

1. Нажмите фиксатор на смарт-ключе и выньте механический ключ.



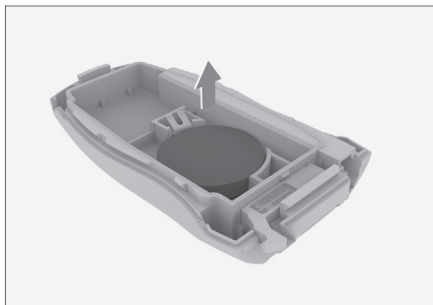
C1BA6E3E9AB8

- Ⓐ Фиксатор
 - Ⓑ Механический ключ
2. С помощью плоской отвертки слегка подденьте заднюю крышку ключа и извлеките ее.



77636832C0AF

3. Извлеките старую батарею и вставьте в слот новую.



B0B391378D50

Установите батарею положительным полюсом вниз.

Тип батареи: CR2032

4. Установите заднюю крышку ключа.
После установки проверьте, может ли ключ нормально работать.

Предупреждение

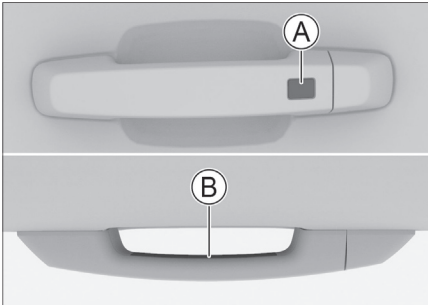
- › После замены храните батарею в недоступном для детей месте. Если ребенок случайно проглотит батарею, это может вызвать удушье или даже смерть.
- › Утилизируйте использованные батареи в соответствии с местным законодательством. Неправильная утилизация использованных батарей может нанести вред окружающей среде.

Оснащение автомобиля

Обратите внимание на то, что в настоящем Руководстве описывается стандартное оборудование, оборудование, входящее в комплектацию согласно национальным стандартам, а также специальное оборудование, предназначенное для конкретной модели автомобиля. Поэтому некоторое оборудование и функции, описанные в настоящем Руководстве, могут отсутствовать в Вашем автомобиле или использоваться в автомобилях, выпускаемых только для определенных рынков. Для получения информации о конкретной конфигурации изучите соответствующие материалы или запросите информацию у авторизованного дилера.

Блокировка и разблокировка с помощью системы «умного доступа»

Если Вы носите смарт-ключ с собой, Вы можете использовать систему «умного доступа» для запираания и отпираания дверей.



0E6BB0102592

- Ⓐ Датчик блокировки
- Ⓑ Датчик разблокировки

Порядок разблокировки

Сенсорный датчик разблокировки позволяет разблокировать все двери и дверь багажного отделения. Указатели поворота мигнут 2 раза.

i Полезная информация

С помощью мультимедийного дисплея «Настройки автомобиля» → «Настройки вождения» можно настроить режим разблокировки. Если установлен параметр «Дверь водителя», то при прикосновении к датчику разблокировки двери со стороны водителя будут разблокированы только дверь водителя и дверь багажного отделения. При этом, если Вы коснетесь сенсора разблокировки еще раз, все двери будут разблокированы.

Если установлен параметр «Разблокировка четырех дверей», то при прикосновении к датчику разблокировки двери со стороны водителя будут разблокированы все двери и дверь багажного отделения.

i Полезная информация

Если во время блокировки дверей указатели поворота не мигают, проверьте, полностью ли закрыты все двери, дверь багажного отделения и капот.

i Полезная информация

При использовании смарт-ключа

- › можно работать только с той дверью, которая обнаруживает смарт-ключ.
- › не выполняйте операции блокировки и разблокировки одновременно.
- › если Вы беретесь за ручку двери в перчатках, разблокировка или блокировка двери может оказаться невозможной.
- › радиоволны системы «умного доступа» слабые. Если вокруг имеется другое радиооборудование либо если система «умного доступа» экранируется препятствиями, связь между смарт-ключом и автомобилем может быть нарушена, что ведет к сбою и нарушению нормальной работы системы.
- › После каждой блокировки или разблокировки дверей система «умного доступа» прекращает работу на 3 секунды.

Блокировка и разблокировка кнопкой ключа

См. раздел о кнопках ключа. (▷ стр. 16)

Блокировка и разблокировка кнопкой центрального замка

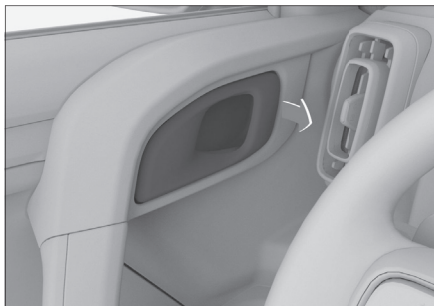


E6DF0F80EC2A

Кнопка центрального замка находится на двери со стороны водителя. Несколько раз на-

жмите кнопку центрального замка, чтобы заблокировать или разблокировать все двери. Индикатор кнопки горит, показывая, что двери заблокированы. Индикатор кнопки не горит, показывая, что двери разблокированы.

Разблокировка с помощью внутренней защелки



64FB5B2F8B6B

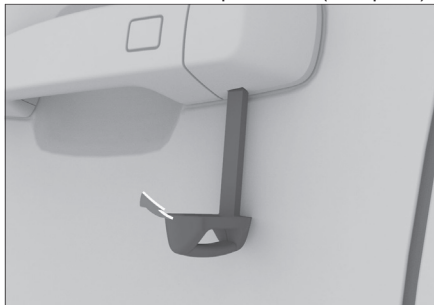
Когда дверь заблокирована, потяните внутреннюю защелку двери, чтобы разблокировать. Потяните ее снова, чтобы открыть дверь.

i Полезная информация

При использовании внутренней защелки для открытия задней двери убедитесь, что детский замок закрыт. В противном случае задняя дверь не откроется.

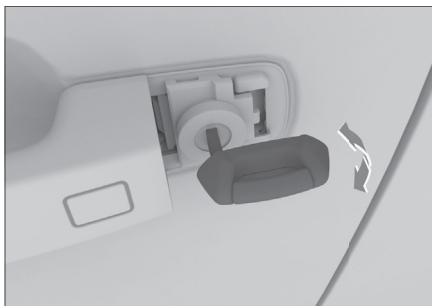
Блокировка и разблокировка механическим ключом

1. Вставьте механический ключ в отверстие под крышкой дверного замка, поверните его по направлению стрелки, чтобы поддеть крышку. Информацию о том, как извлечь механический ключ, см. в разделе о замене элемента питания смарт-ключа. (▷ стр. 17)



9797A17C476C

2. Вставьте механический ключ в отверстие дверного замка и поверните ключ, чтобы запереть или отпереть дверь.



C33D4F6875E8

i Полезная информация

При использовании механического ключа для разблокировки двери может сработать противоугонная сигнализация. (▷ стр. 180)

Экстренная блокировка



466955F15020

Дверь переднего пассажира и двери заднего ряда оснащены устройствами экстренной блокировки.

Вставьте механический ключ в паз аварийного замка, как показано на рисунке. Используйте принцип рычага, чтобы переместить устройство белого цвета в крайнее нижнее положение, затем закройте и заблокируйте дверь.

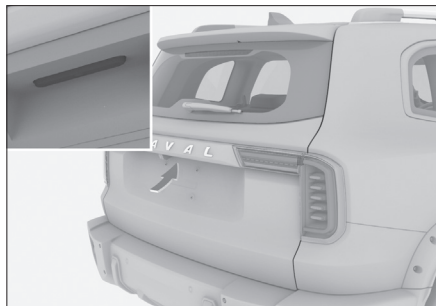
i Полезная информация

Если заблокировать дверь можно только таким способом, это означает, что система электрического запираения двери неисправна. Обратитесь в сервисный центр для проверки.

Дверь багажного отделения

Дверь багажного отделения с ручным открытием/закрытием

Открывание



C4F55BB414E9

- › Когда Вы носите смарт-ключ с собой, нажмите микровыключатель двери багажного отделения и одновременно потяните ее вверх.
- › Когда выключатель зажигания находится в режиме LOCK («ВЫКЛЮЧЕНО»), нажмите и удерживайте кнопку управления дверью багажного отделения на ключе. В течение 30 секунд нажмите микровыключатель двери багажного отделения и одновременно потяните ее вверх.
- › Когда дверь со стороны водителя находится в разблокированном состоянии, нажмите микровыключатель двери багажного отделения и одновременно потяните ее вверх.

Закрывание



3FFCC7C1CA65

1. Потяните ручку двери багажного отделения, отпустите ручку до того, как дверь багажного отделения полностью закроется.

2. Нажмите на дверь багажного отделения, чтобы полностью ее закрыть.

⚠ Предупреждение

- › При закрытии двери багажного отделения вручную обязательно нажмите на дверь снаружи, чтобы закрыть ее полностью. При закрытии двери багажного отделения можно защемить руку и получить травму.
- › Запрещается управлять автомобилем с открытой дверью багажного отделения.
- › Запрещается перевозка людей в багажном отделении.
- › Если рядом с дверью багажного отделения находятся посторонние, при ее открытии или закрытии убедитесь в том, что это не причинит вреда другим людям.
- › При закрытии задней двери будьте осторожны, чтобы не защемить сумку или одежду.
- › Не разрешайте детям открывать/закрывать дверь багажного отделения, так как это может привести к случайной травме.

⚠ Внимание!

- › Открывая дверь багажного отделения, не прилагайте слишком больших усилий, чтобы не повредить ее.
- › Соблюдайте осторожность, открывая дверь багажного отделения при сильном ветре. Под воздействием сильного ветра дверь багажного отделения может раскрыться слишком сильно и деформироваться.
- › Если дверь багажного отделения замерзла или покрыта льдом и снегом, не открывайте ее с силой. Прежде чем открыть дверь, сначала используйте функцию обогрева, чтобы повысить температуру внутри автомобиля. Если необходимо открыть дверь багажного отделения в экстренной ситуации, можно использовать теплую воду, чтобы растопить лед, и попытаться открыть дверь после удаления обледенения.
- › Не устанавливайте и не наклеивайте какие-либо украшения на распорную тягу двери багажного отделения.
- › Не тяните с силой дверь багажного отделения в сторону во избежание деформации распорной тяги двери.

i Полезная информация

- › Если температура окружающей среды ниже 0 °С, распорная тяга двери багажного отделения может оказаться не в состоянии автоматически поддерживать дверь. В этом случае можно вручную поднять дверь, чтобы открыть ее.
- › Не устанавливайте тяжелые аксессуары на дверь багажного отделения, иначе распорная тяга не сможет нормально поддерживать дверь.
- › Для телескопического перемещения распорной тяги двери багажного отделения требуется вспомогательная смазка, поэтому возле защитного чехла распорной тяги могут быть масляные пятна, что не является признаком неполадки.

Дверь багажного отделения с электрическим приводом

Открытие

В целях безопасности открывайте дверь багажного отделения при парковке следующими способами:

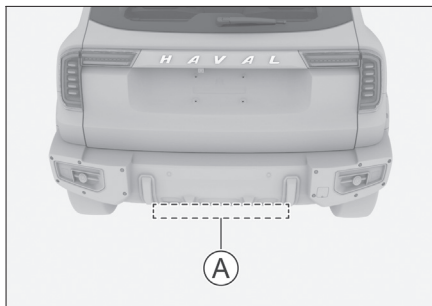
- › Когда дверь со стороны водителя разблокирована, нажмите кнопку двери багажного отделения возле рулевого колеса.



91C8957BBAAE

- › Когда дверь со стороны водителя разблокирована, нажмите микровыключатель на двери багажного отделения.
- › Когда Вы носите смарт-ключ с собой, нажмите микровыключатель на двери багажного отделения.
- › Когда выключатель зажигания находится в режиме LOCK, используйте кнопку управления дверью багажного отделения на ключе для открытия двери. См. раздел о кнопках ключа. (▷ стр. 16)

- › Если у Вас заняты руки, то, чтобы облегчить работу с дверью багажного отделения, при условии, что Вы носите смарт-ключ с собой, поднесите ногу к зоне обнаружения датчика под задним бампером для нанесения удара.



62153EF55AA3

- Ⓐ Зона обнаружения датчика

Закрывание

- › Нажмите кнопку закрывания на двери багажного отделения.



CD5BEA49472C

- › Нажмите кнопку двери багажного отделения возле рулевого колеса
- › Когда выключатель зажигания находится в режиме LOCK, используйте кнопку управления дверью багажного отделения на ключе для закрывания двери. См. раздел о кнопках ключа. (▷ стр. 16)
- › Если у Вас заняты руки, то, чтобы облегчить работу с дверью багажного отделения, поднесите ногу к зоне обнаружения датчика под задним бампером для нанесения удара.

i Полезная информация

- › С помощью мультимедийного дисплея «Настройки автомобиля» → «Настройки комфорта» можно включить или выключить

функцию включения датчика двери багажного отделения.

- ▶ При нанесении ударов ногой поднесите ее к заднему бамперу и совершите движение вперед передней частью стопы в области, находящейся на 10 см ниже бампера, не касаясь самого бампера, после чего быстро уберите ногу. В противном случае дверь багажного отделения не откроется.
- ▶ Движение ногой под бампером в горизонтальном направлении может не привести к открыванию или закрыванию двери багажного отделения.
- ▶ Слишком медленные движения ногой под бампером в горизонтальном направлении могут не привести к открыванию или закрыванию двери багажного отделения. В этом случае повторите движение ногой более быстро.
- ▶ Если после нескольких движений ногой дверь багажного отделения по-прежнему не открывается, повторите попытку спустя некоторое время.
- ▶ Если у Вас нет с собой смарт-ключа, поднесите ногу к зоне обнаружения датчика под задним бампером для нанесения удара. Это также позволит закрыть дверь багажного отделения.

Внимание!

При использовании устройства для мойки автомобиля или моечной машины высокого давления убедитесь в том, что смарт-ключ находится вне зоны обнаружения датчика двери багажного отделения, чтобы предотвратить случайное открытие двери.

Предупреждение

- ▶ Убедитесь в том, что движение ногой выполняется только в пределах диапазона обнаружения датчика. В противном случае можно получить ожог, прикоснувшись к выхлопной системе.
- ▶ При выполнении движения ногой убедитесь в том, что стоите на земле устойчиво, и сохраняйте достаточное расстояние от задней части автомобиля. В противном случае Вы можете потерять равновесие (например, на льду).
- ▶ Не держите с собой смарт-ключ в нижеследующих условиях, чтобы предотвратить случайное открытие или закрытие двери багажного отделения. При размещении или поднятии предметов за автомобилем.

При выполнении работ по техническому обслуживанию, таких как полировка задних части автомобиля.

Предупреждение

- ▶ В некоторых случаях, если нужно закрыть дверь багажного отделения вручную, обязательно нажимайте на дверь снаружи, чтобы закрыть ее полностью. При закрытии двери багажного отделения можно защемить руку и получить травму.
- ▶ Запрещается управлять автомобилем с открытой дверью багажного отделения.
- ▶ Запрещается перевозка людей в багажном отделении.
- ▶ Если рядом с дверью багажного отделения находятся посторонние, при ее открытии или закрытии убедитесь в том, что это не причинит вреда другим людям.
- ▶ При закрытии задней двери будьте осторожны, чтобы не защемить сумку или одежду.
- ▶ Не разрешайте детям открывать/закрывать дверь багажного отделения, так как это может привести к случайной травме.

Внимание!

- ▶ В некоторых случаях, если нужно открыть или закрыть дверь багажного отделения вручную, открывайте или закрывайте дверь медленно с равномерной скоростью. Не допускается резкое открытие или закрытие двери багажного отделения.
- ▶ Соблюдайте осторожность, открывая дверь багажного отделения при сильном ветре. Под воздействием сильного ветра дверь багажного отделения может раскрыться слишком сильно и деформироваться.
- ▶ Если дверь багажного отделения замерзла или покрыта льдом и снегом, не открывайте ее с силой. Прежде чем открыть дверь, сначала используйте функцию обогрева, чтобы повысить температуру внутри автомобиля. Если необходимо открыть дверь багажного отделения в экстренной ситуации, можно использовать теплую воду, чтобы растопить лед, и попытаться открыть дверь после удаления обледенения.
- ▶ Не устанавливайте и не наклеивайте какие-либо украшения на распорную тягу двери багажного отделения.
- ▶ Не тяните с силой дверь багажного отделения в сторону во избежание деформации распорной тяги двери.

- В процессе открытия или закрытия двери багажного отделения запрещается применять чрезмерную силу, заставляя дверь двигаться в противоположном направлении. В противном случае это может привести к травмам и повреждению двери.

i Полезная информация

- Если температура окружающей среды ниже 0 °С, распорная тяга двери багажного отделения может оказаться не в состоянии автоматически поддерживать дверь. В этом случае можно вручную поднять дверь, чтобы открыть ее.
- Не устанавливайте тяжелые аксессуары на дверь багажного отделения, иначе распорная тяга не сможет нормально поддерживать дверь.

Защита от заземления

Если в процессе автоматического закрывания дверь багажного отделения встречает препятствие, она автоматически возвращается в открытое положение.

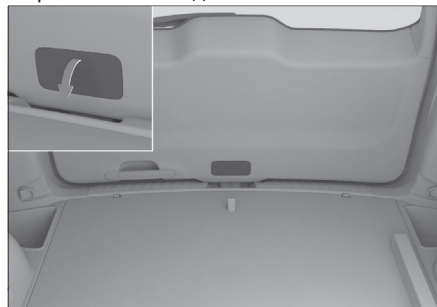
Настройка угла раскрытия

Если Вам требуется установить угол раскрытия двери багажного отделения, выполните следующие действия:

- Откройте дверь багажного отделения, затем отрегулируйте ее до необходимой высоты и удерживайте.
- Нажмите и удерживайте кнопку закрытия на двери багажного отделения до тех пор, пока автомобиль не издаст световой сигнал. Угол открытия двери багажного отделения успешно установлен.

Разблокировка в экстренных случаях

- С помощью плоской отвертки подденьте аварийную крышку, расположенную в нижней части внутренней стороны двери багажного отделения.



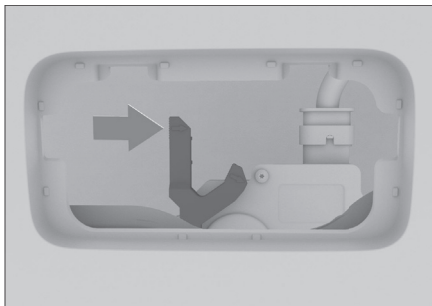
B6D840F626E9

i Полезная информация

Перед снятием крышки оберните головку отвертки тканью.

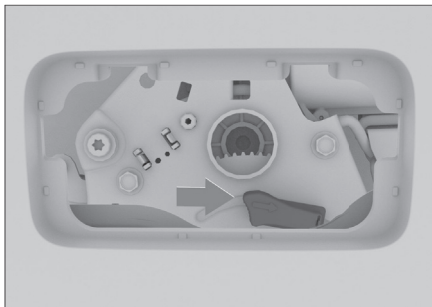
- С помощью плоской отвертки сдвиньте устройство аварийного открытия в направлении, показанном на рисунке. Дверь багажного отделения откроется.

Дверь багажного отделения с ручным открытием/закрытием



0C15C4AF0C073

Дверь багажного отделения с электроприводом



531C42A25FAC

i Полезная информация

В некоторых случаях, если необходимо сдвинуть устройство аварийного открытия рукой, старайтесь не прикасаться к металлическим частям, чтобы избежать царапин.

Детский замок

Если в машине ребенок, рекомендуется посадить его на безопасное сиденье заднего ряда. Задние двери оборудованы детским замком, чтобы ребенок случайно не открыл дверь.



AA758B0E2EA1

Толкните рычаг в направлении стрелки, чтобы открыть детский замок. Толкните рычаг в обратном направлении, чтобы закрыть детский замок.

⚠ Предупреждение

Детскими замками оборудованы только задние двери. Если ребенок находится на сиденье заднего ряда один, включите детские замки обеих задних дверей одновременно, чтобы предотвратить их случайное открытие.

i Полезная информация

После включения детских замков дверь можно открыть только потянув за дверную ручку снаружи автомобиля.

Разблокировка при выключении двигателя

После выключения двигателя все двери и дверь багажного отделения автоматически разблокируются.

С помощью мультимедийного дисплея «Настройки автомобиля» → «Настройки вождения» → «Блокировка при выключении двигателя» эту функцию можно выключить или включить.

Автоматическая блокировка во время движения

Когда скорость автомобиля превышает 15 км/ч, все двери и дверь багажного отделения автоматически блокируются.

С помощью мультимедийного дисплея «Настройки автомобиля» → «Настройки вождения» → «Блокировка дверей со скоростью» можно установить скорость авто-

мобиля для автоматической блокировки во время движения.

i Полезная информация

Перед поездкой убедитесь в том, что все двери и дверь багажного отделения полностью закрыты.

Автоматический возврат в состояние блокировки

В случае если все двери и дверь багажного отделения заблокированы, но после прикосновения к датчику разблокировки на ручке двери или нажатия кнопки разблокировки ключа двери оказались разблокированными, то, если положение выключателя зажигания и состояние всех дверей и двери багажного отделения не изменятся в течение 30 секунд, то все двери и дверь багажного отделения будут автоматически заблокированы.

Автоматическая разблокировка при столкновении

Когда выключатель зажигания находится в режиме ON («ВКЛЮЧЕНО»), а система фиксирует столкновение, все двери автоматически разблокируются.

Предотвращение ошибочной блокировки

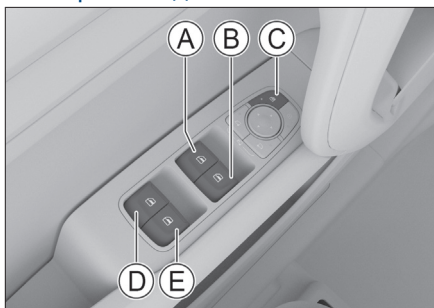
Если дверь со стороны водителя заблокирована, то когда последняя дверь закрывается, все запертые двери автоматически разблокируются.

Оснащение автомобиля

Обратите внимание на то, что в настоящем Руководстве описывается стандартное оборудование, оборудование, входящее в комплектацию согласно национальным стандартам, а также специальное оборудование, предназначенное для конкретной модели автомобиля. Поэтому некоторое оборудование и функции, описанные в настоящем Руководстве, могут отсутствовать в Вашем автомобиле или использоваться в автомобилях, выпускаемых только для определенных рынков. Для получения информации о конкретной конфигурации изучите соответствующие материалы или запросите информацию у авторизованного дилера.

Выключатели стеклоподъемников

Выключатели стеклоподъемников со стороны водителя



- Ⓐ Стеклоподъемник со стороны водителя
- Ⓑ Стеклоподъемник со стороны переднего пассажира
- Ⓒ Кнопка блокировки окон
- Ⓓ Стеклоподъемник левой стороны заднего ряда
- Ⓔ Стеклоподъемник правой стороны заднего ряда

Ручное управление

Если нужно открыть или закрыть окно автомобиля, нажмите или потяните вверх соответствующий выключатель стеклоподъемника и удерживайте его, пока стекло не достигнет нужного положения, а затем отпустите выключатель.

⚠ Предупреждение

Перед тем как закрыть окно, убедитесь в том, что голова или рука пассажира не препятствует этому. В противном случае это может привести к серьезным травмам.

Управление одним нажатием

Нажмите выключатель стеклоподъемника, превысив точку давления, а затем отпустите его. Окно полностью откроется автоматически. Если хотите остановить процесс открытия, просто потяните вверх данный выключатель.

Потяните вверх выключатель стеклоподъемника, превысив точку давления, а затем отпустите его. Окно полностью закроется автоматически. Если хотите остановить процесс закрытия, просто нажмите данный выключатель.

ⓘ Полезная информация

Некоторые модели оснащены данной функцией только для стеклоподъемника со стороны водителя.

⚠ Внимание!

В условиях низких температур оконное стекло и рама могут замерзнуть и стекло не сможет нормально подниматься или опускаться. В таком случае не повторяйте операцию принудительно, чтобы не повредить подъемный механизм. Подождите, пока температура в салоне повысится. После того как стекло оттает, его можно будет поднимать и опускать в обычном режиме.

Блокировка окон

После нажатия кнопки блокировки окон выключатели стеклоподъемников на дверях заднего ряда использоваться не могут. Нажмите кнопку блокировки окон еще раз, чтобы восстановить работу выключателей стеклоподъемников заднего ряда.

⚠ Предупреждение

Если в машине ребенок, рекомендуется посадить его на безопасное сиденье заднего ряда и включить функцию блокировки окон.

Стеклоподъемники со стороны пассажиров

На подлокотнике пассажирской двери находится выключатель стеклоподъемника, с помощью которого можно открыть или закрыть соответствующее окно.

Защита от перегрева

После многократного срабатывания выключателя стеклоподъемника может сра-

ботать функция защиты от перегрева, чтобы защитить привод стеклоподъемника. В таком случае выключатель стеклоподъемника временно отключается и окно нельзя открыть или закрыть. После того как привод остынет, выключатель стеклоподъемника автоматически вернется в рабочее состояние.

Защита от заземления

Если в процессе автоматического закрытия окна между рамой и окном обнаруживается посторонний объект, окно перестанет закрываться и автоматически опустится на определенное расстояние.

i Полезная информация

Некоторые модели оснащены данной функцией только для стеклоподъемника со стороны водителя.

⚠ Предупреждение

- › Запрещается проверять работу функции защиты от заземления, используя руки.
- › После того как окно полностью закрылось, даже если застрял какой-либо объект, функция защиты от заземления перестает работать.

i Полезная информация

В неблагоприятных условиях низких температур или сильной турбулентности может сработать функция защиты от заземления при подъеме стекла, не позволяя закрыть окно. В таком случае для закрытия окна потяните вверх выключатель стеклоподъемника, превысив точку давления.

Функция задержки

После переключения выключателя зажигания в режим LOCK стеклоподъемниками еще можно пользоваться в течение нескольких секунд.

i Полезная информация

Некоторые модели оснащены данной функцией только для стеклоподъемника со стороны водителя.

Удобное закрывание

Когда выключатель зажигания находится в режиме LOCK, а все двери и дверь багажного отделения закрыты, нажмите и удерживайте кнопку блокировки на ключе или датчик блокировки на ручке двери. Все окна автоматически закроются. Автоматический подъема стекла может быть остановлен, если нажать на ключевую кнопку разблокировки или блокировки.

i Полезная информация

Если в процессе автоматического подъема стекла между стеклом и оконной рамой обнаруживается препятствие, сработает функция защиты от заземления. Прежде чем покинуть автомобиль убедитесь, что окна полностью закрыты.

Инициализация

При нарушении функции управления одним нажатием ее можно восстановить, выполнив следующие действия:

1. Переведите выключатель зажигания в режим ON.
2. Потяните вверх выключатель стеклоподъемника с функцией управления одним нажатием, превысив точку давления, пока окно не закроется полностью, и удерживайте выключатель в течение 3-х секунд.
3. Нажмите выключатель стеклоподъемника еще раз, чтобы окно открывалось или закрывалось одним нажатием кнопки.

i Полезная информация

При нарушении функции управления одним нажатием требуется инициализация всех окон, имеющих функцию управления одним нажатием. Кроме того, при каждом обрыве электропитания от аккумуляторной батареи и последующей подачи питания также требуется выполнение инициализации.

Оснащение автомобиля

Обратите внимание на то, что в настоящем Руководстве описывается стандартное оборудование, оборудование, входящее в комплектацию согласно национальным стандартам, а также специальное оборудование, предназначенное для конкретной модели автомобиля. Поэтому некоторое оборудование и функции, описанные в настоящем Руководстве, могут отсутствовать в Вашем автомобиле или использоваться в автомобилях, выпускаемых только для определенных рынков. Для получения информации о конкретной конфигурации изучите соответствующие материалы или запросите информацию у авторизованного дилера.

Открытие и закрытие люка



11C12A9BF507

Ручное управление

- › Нажмите вверх и удерживайте переключатель люка. Люк наклонится на максимальный угол и остановится. Нажмите и удерживайте переключатель еще раз. Люк постепенно откроется.
- › Нажмите вниз и удерживайте переключатель люка. Люк постепенно закроется.
- › Если хотите остановить процесс открытия/закрытия люка, просто отпустите переключатель.

Автоматическое управление

- › Нажмите вверх и отпустите переключатель люка. Люк автоматически наклонится на максимальный угол и остановится. Нажмите переключатель еще раз и отпустите. Люк полностью откроется автоматически.
- › Нажмите вниз и отпустите переключатель люка. Люк автоматически закроется.

- › Если хотите остановить процесс открытия/закрытия люка, просто еще раз нажмите переключатель.

i Полезная информация

Если во время движения люка нажать кнопку открытия или закрытия солнцезащитной шторки, движение люка прекратится.

A Предупреждение

- › Не высовывайте руки или голову из люка во время движения. Вы можете задеть объекты за пределами автомобиля либо может произойти экстренное торможение. Это может стать причиной серьезных травм или даже смерти.
- › При закрытии люка следите за тем, чтобы избежать защемления рук, головы, шеи.
- › Не позволяйте детям управлять движением люка.

Открытие и закрытие солнцезащитной шторки



11C12A9BF507

Ручное управление

- › Нажмите вверх и удерживайте переключатель солнцезащитной шторки. Солнцезащитная шторка постепенно откроется.
- › Нажмите вниз и удерживайте переключатель солнцезащитной шторки. Солнцезащитная шторка постепенно закроется.
- › Если хотите остановить процесс открытия/закрытия солнцезащитной шторки, просто отпустите переключатель.

Автоматическое управление

- › Нажмите вверх и отпустите переключатель солнцезащитной шторки. Солнцезащитная шторка откроется автоматически.

- › Нажмите вниз и отпустите переключатель солнцезащитной шторки. Солнцезащитная шторка закроется автоматически.
- › Если хотите остановить процесс открытия/закрытия солнцезащитной шторки, просто еще раз нажмите переключатель.

Полезная информация

Если во время движения солнцезащитной шторки нажать кнопку открытия или закрытия люка, движение шторки прекратится.

Предупреждение

- › При закрытии солнцезащитной шторки следите за тем, чтобы избежать защемления рук, головы, шеи.
- › Не позволяйте детям управлять движением солнцезащитной шторки.

Внимание!

Не давите на солнцезащитную шторку с силой, чтобы она не выпала или не повредилась.

При длительной стоянке автомобиля рекомендуется держать солнцезащитную шторку люка закрытой, чтобы предотвратить повреждение внутренней отделки салона из-за повышения температуры в салоне по причине длительного воздействия солнечных лучей.

Функция соединения

Когда солнцезащитная шторка находится в закрытом положении, в процессе открытия люка система автоматически регулирует степень открытия шторки в зависимости от степени раскрытия люка.

Защита от защемления

Если в процессе автоматического закрытия люка или солнцезащитная шторка встречает препятствие, люк или шторка останавливаются и возвращаются назад на определенное расстояние.

Предупреждение

Запрещается проверять работу функции защиты от защемления, используя руки. После того как люк и солнцезащитная шторка полностью закрылись, даже если застрял какой-либо объект, функция защиты от защемления перестает работать.

Функция задержки

Люк и солнцезащитная шторка могут работать в течение нескольких секунд после переключения выключателя зажигания в режим LOCK.

Удобное закрывание

Когда выключатель зажигания находится в режиме LOCK, а все двери и дверь багажного отделения закрыты, нажмите и удерживайте кнопку блокировки на ключе или датчик блокировки на ручке двери. Люк автоматически закроется.

Функция автоматического закрывания

- › Когда выключатель зажигания находится в режиме LOCK, если датчик дождя и освещенности реагирует на дождь или снег, люк автоматически закрывается.

Полезная информация

Если дождь слишком слабый, люк может не закрыться автоматически. Прежде чем покинуть автомобиль убедитесь в том, что люк полностью закрыт.

- › Если во время движения скорость автомобиля превышает 120 км/ч, люк автоматически закрывается.

Инициализация

При сбое системы можно восстановить ее работу, выполнив следующие действия:

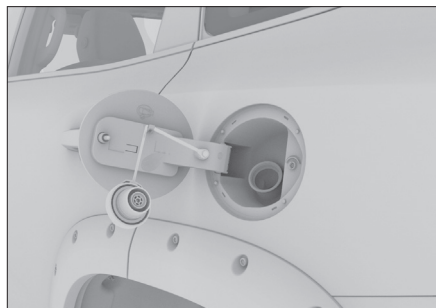
1. Полностью закройте люк и солнцезащитную шторку.
2. Затем нажмите вниз и удерживайте переключатель люка. После завершения перемещения люка и солнцезащитной шторки из открытого положения в полностью закрытое отпустите переключатель. Инициализация завершена.

Оснащение автомобиля

Обратите внимание на то, что в настоящем Руководстве описывается стандартное оборудование, оборудование, входящее в комплектацию согласно национальным стандартам, а также специальное оборудование, предназначенное для конкретной модели автомобиля. Поэтому некоторое оборудование и функции, описанные в настоящем Руководстве, могут отсутствовать в Вашем автомобиле или использоваться в автомобилях, выпускаемых только для определенных рынков. Для получения информации о конкретной конфигурации изучите соответствующие материалы или запросите информацию у авторизованного дилера.

Способы заправки

1. Когда дверь водителя разблокирована, нажмите край дверцы топливного бака со стороны задней части автомобиля. Дверца слегка приоткроется.
2. Поверните крышку топливного бака против часовой стрелки, чтобы открыть ее. Закрепите тросик крышки топливного бака на дверце топливного бака, чтобы избежать загрязнения корпуса автомобиля.



B60CCE6184AB

Предупреждение

- › Если при отвинчивании крышки топливного бака Вы услышите звук выходящего воздуха, прекратите дальнейшее отвинчивание крышки. После того как звук выходящего воздуха прекратится, с осторожностью откройте крышку топливного бака. В жаркую погоду топливо из-за чрезмерного внутреннего давления может вылететь из горловины топливного бака, что может привести к травмам.

- › При заправке следует обратить внимание на следующее:
Двигатель должен быть выключен.
Запрещены любые источники огня вблизи автомобиля.
Запрещено совершать и принимать телефонные звонки.
Соблюдайте иные меры предосторожности, установленные на АЗС.

Внимание!

- › Не заливайте слишком много топлива, прекратите заправку после отключения заправочного пистолета. В противном случае топливо может попасть в адсорбер, тем самым сократив срок его службы.
 - › Во время заправки не проливайте топливо на кузов автомобиля. В противном случае это может вызвать коррозию покрытия кузова.
 - › Следует заправляться только указанным типом топлива.
3. После завершения заправки установите крышку топливного бака на место и поверните ее по часовой стрелке до щелчка, указывающего на то, что крышка закрыта.

Полезная информация

Крышка топливного бака должна быть установлена на место. В противном случае загорится индикатор неисправности двигателя.

4. Закройте дверцу топливного бака.

Информация о топливе

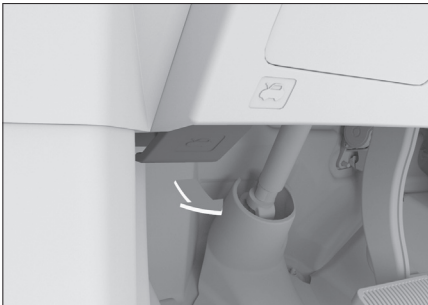
Параметр	Данные
Спецификация топлива	Бензин неэтилированный № 91 и выше (для ОАЭ, Катара, Бахрейна, Кувейта, Омана, Ливана, Сирии, Йемена, Ирака, Иордании, Саудовской Аравии, Австралии, Новой Зеландии)
	Бензин неэтилированный № 92 и выше (для других регионов)
Емкость топливного бака [литр] (справочное значение)	61 ± 1,8 (для двухприводных моделей) 60 ± 1,8 (для моделей с полным приводом)

Оснащение автомобиля

Обратите внимание на то, что в настоящем Руководстве описывается стандартное оборудование, оборудование, входящее в комплектацию согласно национальным стандартам, а также специальное оборудование, предназначенное для конкретной модели автомобиля. Поэтому некоторое оборудование и функции, описанные в настоящем Руководстве, могут отсутствовать в Вашем автомобиле или использоваться в автомобилях, выпускаемых только для определенных рынков. Для получения информации о конкретной конфигурации изучите соответствующие материалы или запросите информацию у авторизованного дилера.

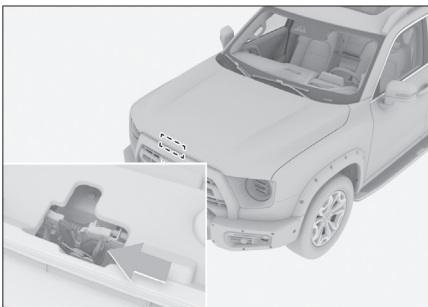
Открытие

1. Потяните за ручку, расположенную под приборной панелью со стороны водителя. Капот слегка приоткроется.



03876EED27C9

2. Вставьте руку в зазор, сдвиньте рычажок по направлению стрелки и поднимите капот на определенный угол. Капот автоматически откроется.



9960704CCB7E

i Полезная информация

В условиях низких температур распорная тяга капота может оказаться не в состоянии автоматически поднять капот. В этом случае это можно сделать вручную.

Закрывание

Опустите капот, на высоте 20-30 см от замка приложите силу, быстро надавив на капот, чтобы закрыть его.

! Предупреждение

Перед началом движения убедитесь в том, что капот закрыт и надежно заблокирован. В противном случае он может случайно открыться во время движения и стать причиной аварии.

! Внимание!

- › Перед тем как закрыть капот, проверьте, не остались ли в моторном отсеке посторонние предметы.
- › При закрытии капота не прилагайте чрезмерных усилий. В противном случае капот может деформироваться.

Оснащение автомобиля

Обратите внимание на то, что в настоящем Руководстве описывается стандартное оборудование, оборудование, входящее в комплектацию согласно национальным стандартам, а также специальное оборудование, предназначенное для конкретной модели автомобиля. Поэтому некоторое оборудование и функции, описанные в настоящем Руководстве, могут отсутствовать в Вашем автомобиле или использоваться в автомобилях, выпускаемых только для определенных рынков. Для получения информации о конкретной конфигурации изучите соответствующие материалы или запросите информацию у авторизованного дилера.

Подголовник

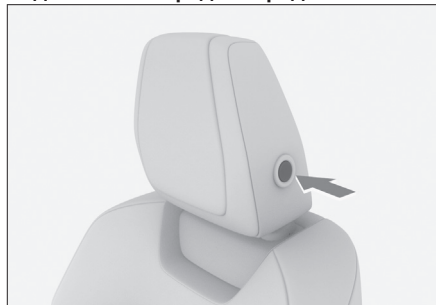
Регулировка подголовника

Подголовник может обеспечить максимальную защиту, если высоту центра подголовника отрегулировать по уровню ушей.

Предупреждение

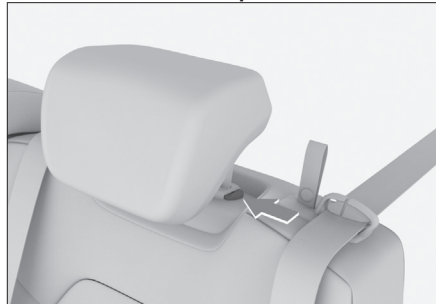
Запрещается регулировать подголовник во время движения автомобиля.

Подголовник переднего ряда



61FAE0C6DB3A

Подголовник заднего ряда



753828016759

- › Если требуется поднять подголовник, можно вытянуть его до желаемого положения.
- › Если требуется опустить подголовник, нажмите и удерживайте кнопку регулировки подголовника, одновременно нажимая на подголовник до установки в желаемое положение.

Полезная информация

Крайнее нижнее положение подголовника не является его рабочим положением, поэтому при эксплуатации обязательно поднимайте подголовник до фиксированной позиции.

Полезная информация

После регулировки подголовника нажмите на него, чтобы убедиться в том, что он надежно зафиксирован.

Снятие подголовника

Подголовник переднего ряда



9FDAF6196A55

Поднимите подголовник. С помощью двух тонких отверток одновременно надавите пазы фиксаторов, а Ваш помощник должен при этом вытянуть подголовник вверх. При необходимости отрегулируйте спинку сиденья так, чтобы было удобно снимать подголовник.

Подголовник заднего ряда

Для того чтобы снять подголовник, одновременно с нажатием и удержанием кнопки регулировки подголовника полностью вытяните его.

При необходимости отрегулируйте спинку сиденья так, чтобы было удобно снимать подголовник.

⚠ Внимание!

После установки подголовника подвигайте его вверх и вниз, чтобы убедиться в том, что он зафиксирован.

⚠ Предупреждение

Запрещается вождение со снятым подголовником. В противном случае при столкновении шейный отдел получит сильный удар, что приведет к серьезным травмам или даже смерти.

Регулировка сидений переднего ряда

Сиденья с ручным регулированием

⚠ Предупреждение

- › Запрещается регулировать сиденье во время движения.
- › Перед вождением отрегулируйте сиденье, переведя его в положение, облегчающее вождение. В противном случае легко совершить ошибку, которая может стать причиной несчастного случая. Кроме того, окажется невозможным эффективное применение ремней и подушек безопасности, подголовников и иного оборудования.
- › Не наклоняйте спинку сиденья слишком сильно, чтобы во время столкновения не соскользнул поясной ремень. Ремень безопасности обеспечивает максимальную защиту только тогда, когда Вы сидите прямо и опираетесь на спинку сиденья.

Регулировка продольного положения сиденья



D631466CAE9C

Потяните вверх рычаг регулировки положения сиденья, сдвиньте сиденье вперед

и назад в желаемое положение, отпустите рычаг регулировки.

i Полезная информация

После регулировки сиденья убедитесь в том, что оно надежно зафиксировано.

Регулировка угла наклона спинки сиденья



A1E6A8AF8E82

Прижмитесь к спинке, потяните вверх ручку регулировки угла наклона спинки сиденья, затем отклонитесь назад, чтобы отрегулировать спинку под желаемым углом, после чего отпустите ручку регулировки.

⚠ Внимание!

Полностью поднимите ручку регулировки угла наклона спинки сиденья, затем снова отрегулируйте спинку. В противном случае может произойти механическое повреждение сиденья.

Регулировка сиденья по высоте



9A79C128C17D

- › Для того чтобы приподнять сиденье, несколько раз потяните вверх ручку регулировки сиденья по высоте.

- › Для того чтобы опустить сиденье, несколько раз нажмите на ручку регулировки сиденья по высоте.

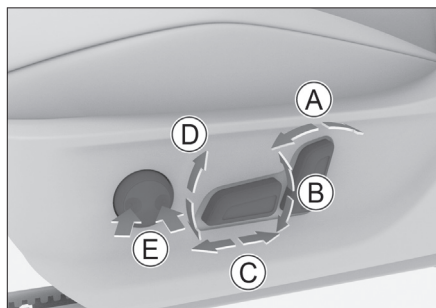
i Полезная информация

Некоторые функции применимы только к сиденью водителя.

Сиденья с электроприводом

A Предупреждение

- › Запрещается регулировать сиденье во время движения.
- › Перед вождением отрегулируйте сиденье, переведя его в положение, облегчающее вождение. В противном случае легко совершить ошибку, которая может стать причиной несчастного случая. Кроме того, окажется невозможным эффективное применение ремней и подушек безопасности, подголовников и иного оборудования.
- › Не наклоняйте спинку сиденья слишком сильно, чтобы во время столкновения не соскользнул поясной ремень. Ремень безопасности обеспечивает максимальную защиту только тогда, когда Вы сидите прямо и опираетесь на спинку сиденья.



72B5BD7D4090

- Ⓐ Регулировка угла наклона спинки сиденья
 - Ⓑ Регулировка сиденья по высоте
 - Ⓒ Регулировка продольного положения сиденья
 - Ⓓ Регулировка наклона подушки сиденья
 - Ⓔ Регулировка поясничной опоры
- Нажмите на переднюю или заднюю часть переключателя, чтобы увеличить или уменьшить поясничную опору.

i Полезная информация

Некоторые модели имеют 4-позиционную поясничную опору. Переключатель расположен на мультимедийном дисплее. (▷ стр. 36)

i Полезная информация

Некоторые функции применимы только к сиденью водителя.

Регулировка сидений заднего ряда

Складывание спинки

После складывания спинки сидений заднего ряда можно получить больше пространства для груза. Левую или правую стороны спинки сиденья можно сложить отдельно.

i Полезная информация

- › Перед складыванием переведите подголовник в подходящее положение, чтобы он не мешал подушке сиденья или переднему сиденью.
- › Верните ремень безопасности в исходное положение, чтобы избежать помех при складывании спинки.



78CFE7A1550A

Потяните вверх ручку разблокировки на верхней части спинки, чтобы сложить разблокированную спинку вперед.

A Внимание!

- › Перед тем как складывать спинку сиденья, необходимо убрать с сиденья все вещи.
- › Если спинка находится в сложенном состоянии, не кладите на нее тяжелые предметы.

Предупреждение

- › Запрещается регулировать или складывать сиденья во время движения.
- › Запрещается сидеть на сложенной спинке сиденья или в багажном отделении.
- › Детям запрещен доступ в багажное отделение.

Возврат спинки сиденья в рабочее положение

1. Отрегулируйте ремень безопасности, чтобы он не застрял под сиденьем при возврате спинки в рабочее положение.
2. Потяните спинку вверх, чтобы вернуть ее в рабочее положение.
Слегка покачайте спинку сиденья вперед и назад, чтобы убедиться в том, что спинка зафиксирована.

Настройка сидений

Когда выключатель зажигания находится в режиме ON, коснитесь пальцем левой кнопки либо выберите в окне приложения пункты «Настройки автомобиля» → «Настройки сидений» для входа в интерфейс настройки сидений.

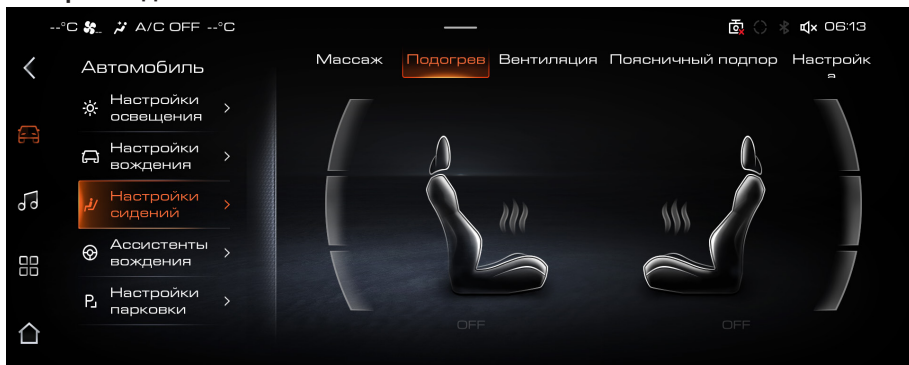
Функция массажа



Коснитесь или проведите пальцем с обеих сторон области регулировки, чтобы настроить функцию массажа для сиденья водителя. По желанию можно выбрать различные режимы массажа.

Функция массажа автоматически прекращается приблизительно через 15 минут работы.

Обогрев сидений



Выберите сиденье, которому требуется обогрев (передний или задний ряд). Коснитесь переключателя в нижней части экрана, чтобы включить или выключить функцию обогрева соответствующего сиденья.

- › Обогрев передних сидений: коснитесь кнопки «ON/OFF» на экране, чтобы включить или выключить функцию обогрева передних сидений. После открытия коснитесь или сдвиньте области регулировки с обеих сторон вверх и вниз, чтобы настроить режим обогрева соответствующего сиденья.
- › Обогрев задних сидений: Нажмите кнопку обогрева сидений, расположенную за центральной консолью, для включения или выключения функции обогрева задних сидений. Степень нагрева каждого сиденья можно настроить в зависимости от количества нажатий.

⚠ Предупреждение

При использовании функции обогрева сидений перечисленные ниже категории пассажиров должны соблюдать особую осторожность:

- ▶ Младенцы, дети, старики, больные или инвалиды.
- ▶ Люди с чувствительной кожей.
- ▶ Люди, испытывающие сильное переутомление.
- ▶ Люди, испытывающие сонливость из-за приема алкоголя или лекарственных препаратов.

⚠ Внимание!

- ▶ Запрещены любые модификации сидений и их электрической системы. В противном случае это может повлиять на функциональность и срок службы обогревателя сидений.
- ▶ Во избежание перегрева сиденья не кладите на него коврики, подушки и иные теплоизолирующие предметы во время работы функции обогрева сидений.
- ▶ Во избежание разрядки аккумуляторной батареи запрещается использовать функцию обогрева сиденья в течение длительного времени без запуска двигателя.
- ▶ В нижеследующих ситуациях обогреватель сидений может оказаться поврежденным, а его использование допускается только после проверки:
 - если сиденье залито большим количеством воды;
 - если сиденье поцарапано острым предметом (булавкой, ножом и т. п.);
 - при появлении необычного запаха от сиденья.

Вентиляция сидений

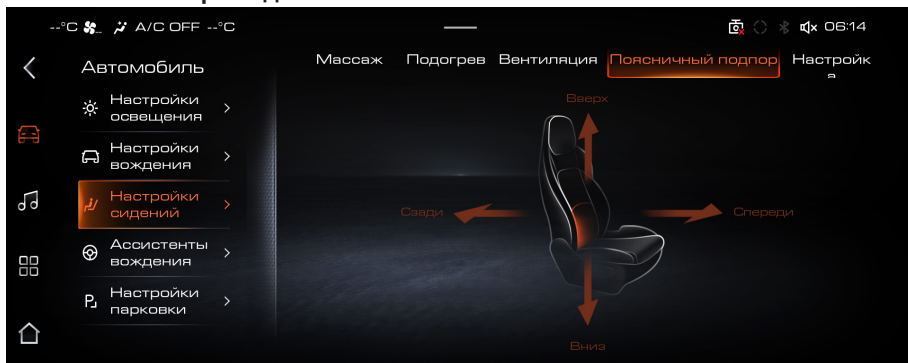
Коснитесь переключателя в нижней части экрана, чтобы включить или выключить функцию вентиляции сиденья водителя.

Коснитесь или проведите пальцем с обеих сторон области регулировки, чтобы настроить функцию вентиляции для сиденья водителя.

i Полезная информация

Функции обогрева и вентиляции одного и того же сиденья нельзя активировать одновременно.

Поясничная опора сиденья



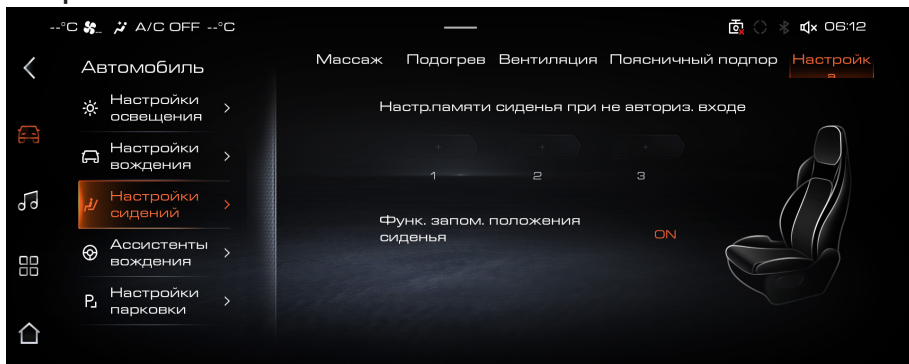
Коснитесь передней или задней области навигации на экране, чтобы усилить или ослабить поясничную опору.

Коснитесь верхней или нижней области навигации на экране, чтобы поднять или опустить поясничную опору.

i Полезная информация

Некоторые модели имеют 2-позиционную поясничную опору. Переключатель расположен на сиденье. (▷ стр. 34)

Настройки



Настройка запоминания положения водительского сиденья

Установите водительское сиденье и наружные зеркала заднего вида в желаемое положение. Нажмите и удерживайте какой-либо переключатель настроек на экране, чтобы сохранить текущее положение. Одновременно появится подсказка: «Сохранено успешно».

▷ «+»: указывает, что переключатель еще не сохранил информацию о положении.

▷ «Включено»: указывает, что используется текущее положение.

▷ «Сохранено»: указывает, что переключатель сохранил информацию о положении.

Если переключатель настроек уже сохранил положение, оно будет перезаписано новой информацией о положении.

Функция запоминания положения сиденья

После включения этой функции каждый раз, когда выключатель зажигания переключается из режима ON в режим LOCK, водительское сиденье автоматически сдвигается назад на определенное расстояние, чтобы водитель мог покинуть автомобиль. Когда выключатель зажигания снова переключается из режима LOCK в режим ON, водительское сиденье возвращается в исходное положение.

i Полезная информация

▷ Когда водительское сиденье автоматически сдвигается назад или возвращается в исходное положение, если задействовать в этот момент переключатель регулировки сиденья, сиденье выполнит команду переключателя регулировки.

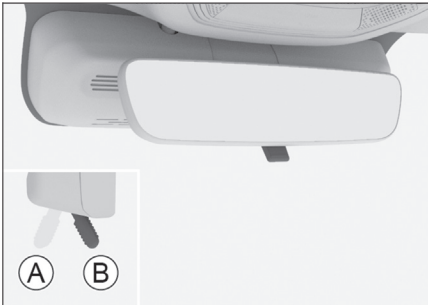
▷ После того как сиденье водителя автоматически сдвинется назад, если при этом будет выполнена регулировка сиденья, оно не сможет вернуться в исходное положение.

Оснащение автомобиля

Обратите внимание на то, что в настоящем Руководстве описывается стандартное оборудование, оборудование, входящее в комплектацию согласно национальным стандартам, а также специальное оборудование, предназначенное для конкретной модели автомобиля. Поэтому некоторое оборудование и функции, описанные в настоящем Руководстве, могут отсутствовать в Вашем автомобиле или использоваться в автомобилях, выпускаемых только для определенных рынков. Для получения информации о конкретной конфигурации изучите соответствующие материалы или запросите информацию у авторизованного дилера.

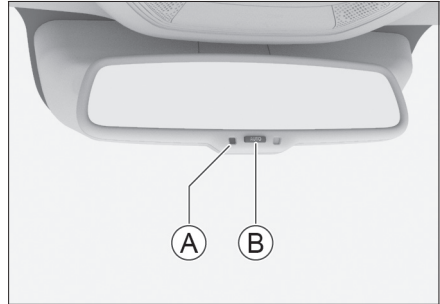
Зеркало заднего вида внутри салона

Внутреннее зеркало заднего вида с функцией затемнения и ручным управлением



- Ⓐ Нормальное положение
 - Ⓑ Положение с функцией затемнения
- Сдвиньте ручку в сторону задней части автомобиля, чтобы переключиться в режим затемнения. Это позволит ослабить отражение фар идущего позади автомобиля.

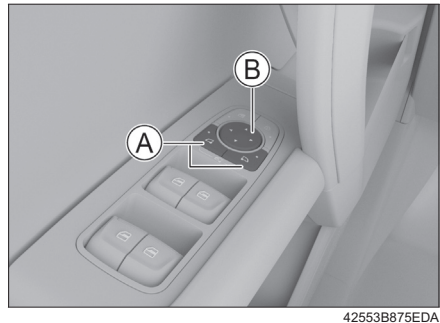
Внутреннее зеркало заднего вида с автоматическим управлением функцией затемнения



- Ⓐ Индикатор
 - Ⓑ Переключатель
- Переведите выключатель зажигания в режим ON. Автоматическое управление функцией затемнения включается по умолчанию. Нажмите переключатель, чтобы включить или выключить автоматическое управление функцией затемнения. Если индикатор горит, это указывает на то, что автоматическое управление функцией затемнения включено. Внутреннее зеркало заднего вида автоматически ослабит отражение фар идущего позади автомобиля в соответствии с интенсивностью света.

Наружное зеркало заднего вида

Регулировка зеркал



- Ⓐ Кнопка выбора наружного зеркала заднего вида
 - Ⓑ Кнопка регулировки зеркала
1. Нажмите кнопку выбора наружного зеркала заднего вида, чтобы выбрать левое или правое наружное зеркало. За-

горится индикатор кнопки, указывая, что она перешла в активное состояние.

2. Нажимая положения кнопки регулировки зеркала «вперед», «назад», «влево» и «вправо», можно регулировать угол левого или правого наружного зеркала заднего вида.
3. После завершения регулировки нажмите еще раз кнопку выбора наружного зеркала заднего вида, индикатор кнопки погаснет, выйдя из активного состояния.

⚠ Предупреждение

Регулировка зеркал заднего вида во время вождения запрещена. В противном случае из-за потери управления может произойти несчастный случай.

Функция складывания наружных зеркал заднего вида

Складывание вручную



B929BD765629

Поверните зеркало в направлении стрелки, чтобы сложить его.

Перед вождением необходимо установить наружные зеркала заднего вида в рабочее положение.

⚠ Внимание!

Не складывайте наружные зеркала с электроприводом вручную. В противном случае внутренняя конструкция зеркала заднего вида может быть повреждена.

Складывание с помощью электропривода



A91E0A8AD19F

Нажмите одновременно две кнопки выбора наружных зеркал, они автоматически сложаются. Нажмите еще раз, наружные зеркала заднего вида автоматически раскроются.

Автоматическое складывание при блокировке автомобиля

Когда зеркала заднего вида установлены в режим автоматического складывания, складывание и раскрытие зеркал совмещается с блокировкой и разблокировкой дверей.

С помощью мультимедийного дисплея «Настройки автомобиля» → «Настройки комфорта» можно настроить режим складывания зеркал заднего вида.

⚠ Предупреждение

- › Перед вождением зеркала заднего вида необходимо раскрыть и надлежащим образом отрегулировать.
- › Когда зеркало заднего вида складывается или раскрывается, следите за тем, чтобы не защемить пальцы.

Функция обогрева наружных зеркал заднего вида

Если поверхность наружных зеркал покрыта инеем или запотела, нажмите кнопку обогрева зеркал на панели кондиционера. Загорается индикатор и включается функция обогрева наружных зеркал заднего вида. Нажмите кнопку обогрева еще раз, чтобы выключить функцию обогрева зеркал.

Функция обогрева наружных зеркал заднего вида автоматически отключается через некоторое время.

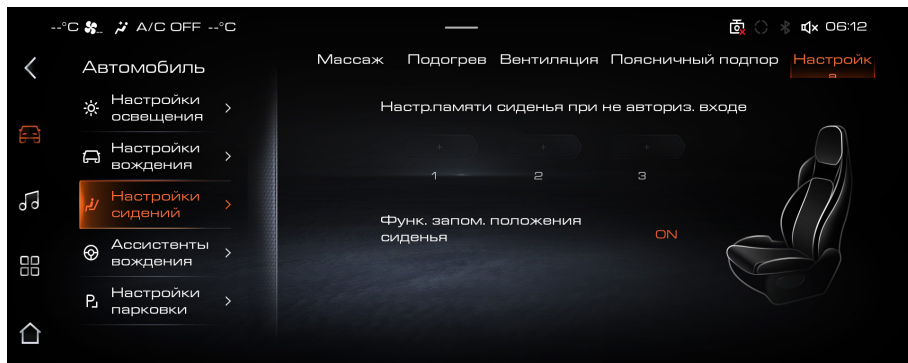
⚠ Предупреждение

После включения функции обогрева наружных зеркал запрещается прикасаться к поверхности зеркала во избежание ожогов.

Настройка запоминания положения зеркал заднего вида

Запоминание положения зеркал заднего вида используется совместно с настройкой запоминания положения водительского сиденья.

Когда выключатель зажигания находится в режиме ON, с помощью мультимедийного дисплея «Настройки автомобиля» → «Настройки сидений» можно войти в интерфейс настройки сидений.



Установите водительское сиденье и наружные зеркала заднего вида в желаемое положение. Нажмите и удерживайте какой-либо переключатель настроек на экране, чтобы сохранить текущее положение. Одновременно появится подсказка: «Сохранено успешно».

> «+»: указывает, что переключатель еще не сохранил информацию о положении.


> «Включено»: указывает, что используется текущее положение.

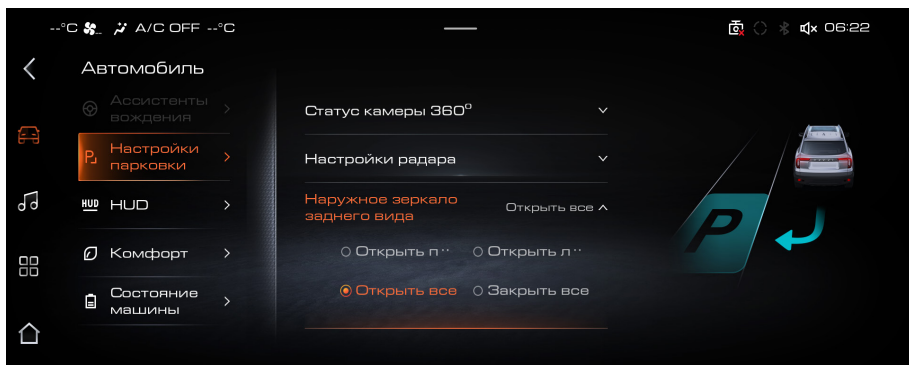
> «Сохранено»: указывает, что переключатель сохранил информацию о положении.

Если переключатель настроек уже сохранил положение, оно будет перезаписано новой информацией о положении.

Настройка напольного освещения в зеркалах заднего вида

Описание функции

Включите передачу R. Функция напольного освещения в зеркалах заднего вида позволяет автоматически настроить внешние зеркала заднего вида в уже сохраненное положение (напольное освещение), подходящее для движения задним ходом. Выйдите из передачи R, и внешние зеркала заднего вида автоматически вернуться в исходное положение. Когда выключатель зажигания находится в режиме ON, коснитесь левой кнопки  либо с помощью мультимедийного дисплея «Настройки автомобиля» → «Настройки парковки» → «Настройка напольного освещения в зеркалах заднего вида» можно войти в интерфейс настройки напольного освещения в зеркалах заднего вида. В зависимости от стиля вождения при движении задним ходом можно выбрать режим напольного освещения в зеркалах заднего вида.



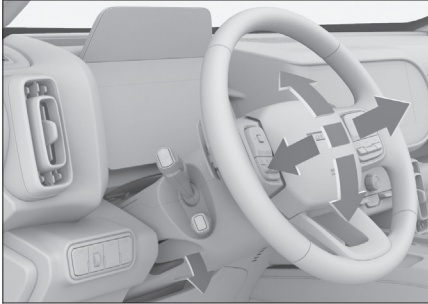
Сохранение положения зеркал заднего вида при движении задним ходом

1. В зависимости от стиля вождения при движении задним ходом выберите требуемый режим напольного освещения в зеркалах заднего вида.
2. Включите передачу R, отрегулируйте угол наружных зеркал заднего вида, чтобы он лучше соответствовал обзору при движении задним ходом. После завершения регулировки выйдите из передачи R, чтобы завершить сохранение.

Оснащение автомобиля

Обратите внимание на то, что в настоящем Руководстве описывается стандартное оборудование, оборудование, входящее в комплектацию согласно национальным стандартам, а также специальное оборудование, предназначенное для конкретной модели автомобиля. Поэтому некоторое оборудование и функции, описанные в настоящем Руководстве, могут отсутствовать в Вашем автомобиле или использоваться в автомобилях, выпускаемых только для определенных рынков. Для получения информации о конкретной конфигурации изучите соответствующие материалы или запросите информацию у авторизованного дилера.

Способы регулировки



7A1646BAF7A1

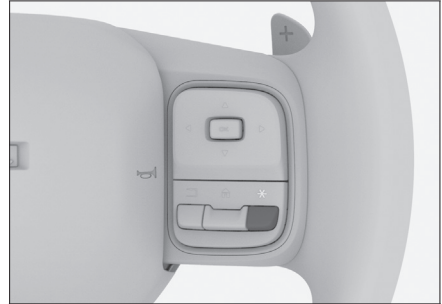
1. Отпустите рычаг регулировки под рулевым колесом.
2. Отрегулируйте рулевое колесо так, чтобы оно было на уровне груди. Убедитесь в том, что Вы можете видеть все приборы и индикаторы на приборной панели.
3. После завершения регулировки верните регулировочный рычаг на место, чтобы заблокировать рулевое колесо.

Предупреждение

- › Во время движения запрещается регулировать рулевое колесо. В противном случае из-за потери управления может произойти несчастный случай.
- › После регулировки рулевого колеса убедитесь в том, что рулевое колесо надежно зафиксировано. В противном случае из-за внезапного сдвига рулевого колеса может произойти авария.

Функция подогрева

- › С помощью мультимедийного дисплея «Настройки автомобиля» → «Настройки комфорта» можно включить или выключить функцию обогрева рулевого колеса.
- › Используя контекстное меню мультимедийного дисплея (проведите пальцем по экрану дисплея слева направо, чтобы открыть контекстное меню), можно включить или выключить функцию обогрева рулевого колеса.
- › С помощью мультимедийного дисплея «Системные настройки» настройте пользовательскую кнопку * рулевого колеса на функцию обогрева рулевого колеса. Нажмите пользовательскую кнопку *, чтобы включить или выключить функцию обогрева рулевого колеса.



082907D05F8E

Внимание!

Когда двигатель не работает, не включайте функцию обогрева рулевого колеса на длительное время, чтобы избежать разрядки аккумулятора, что сделает невозможным запуск двигателя.

Клаксон

Нажмите на знак клаксона на рулевом колесе или рядом с ним, после чего прозвучит звуковой сигнал.

Оснащение автомобиля

Обратите внимание на то, что в настоящем Руководстве описывается стандартное оборудование, оборудование, входящее в комплектацию согласно национальным стандартам, а также специальное оборудование, предназначенное для конкретной модели автомобиля. Поэтому некоторое оборудование и функции, описанные в настоящем Руководстве, могут отсутствовать в Вашем автомобиле или использоваться в автомобилях, выпускаемых только для определенных рынков. Для получения информации о конкретной конфигурации изучите соответствующие материалы или запросите информацию у авторизованного дилера.

Рейлинги

Если требуется установить багажную решетку на рейлинги, внимательно ознакомьтесь с сопроводительной инструкцией по установке.

i Полезная информация

При установке багажной решетки или использовании багажной решетки для перевозки груза необходимо соблюдать соответствующие требования местных правил дорожного движения.

Грузоподъемность рейлингов

Максимальная грузоподъемность составляет 50 кг. При резком снижении скорости максимальная грузоподъемность составляет 35 кг.

i Полезная информация

Грузоподъемность рейлингов включает вес поперечных перекладин.

⚠ Предупреждение

- › Во избежании аварии груз на багажной решетке должен быть надежно закреплен.
- › При размещении груза на багажной решетке поднимается центр тяжести автомобиля. Избегайте вождения на высокой скорости, резкого начала движения, резких поворотов, экстренного торможения или резких маневров. В противном случае это может привести к потере управления или опрокидыванию транспортного средства.

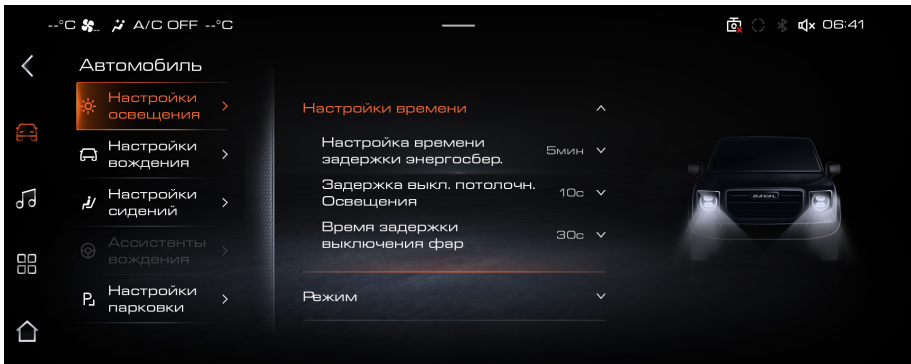
- › При перевозке тяжелых или крупных предметов на багажной решетке ходовые качества автомобиля изменяются из-за смещения центра тяжести и увеличения парусности, что может привести к аварии. Поэтому следует корректировать свой стиль вождения и скорость в соответствии с конкретными условиями в данный момент.
- › При боковом ветре двигайтесь на небольшой скорости. Из-за особенностей обводов и высокого центра тяжести автомобиль более чувствителен к боковым порывам ветра. Снижение скорости облегчит управление транспортным средством.
- › При движении по бездорожью или по пересеченной местности не превышайте скорость, избегайте тряски, крутых поворотов, столкновений с препятствиями. Это может вызвать потерю управления или опрокидывание автомобиля, что, в свою очередь, может привести к травмам или даже смерти, а также серьезным повреждениям подвески и шасси автомобиля.
- › Не пересекайте крутые склоны наискось, лучше двигаться прямо вверх или вниз. По сравнению с прямолинейным движением автомобиль может легче перевернуться.
- › Используйте багажную решетку только при закрытом люке. В противном случае багажная решетка или груз могут причинить травму пассажиру.

Оснащение автомобиля

Обратите внимание на то, что в настоящем Руководстве описывается стандартное оборудование, оборудование, входящее в комплектацию согласно национальным стандартам, а также специальное оборудование, предназначенное для конкретной модели автомобиля. Поэтому некоторое оборудование и функции, описанные в настоящем Руководстве, могут отсутствовать в Вашем автомобиле или использоваться в автомобилях, выпускаемых только для определенных рынков. Для получения информации о конкретной конфигурации изучите соответствующие материалы или запросите информацию у авторизованного дилера.

Настройки освещения

Настроить освещение можно с помощью мультимедийного дисплея.



Настройка времени

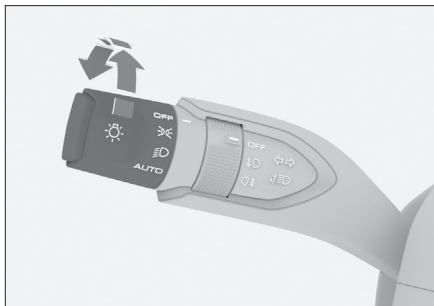
- Коснитесь кнопки «Настройка времени задержки энергосбережения», это позволяет задать время задержки активации функции энергосбережения. Если после перевода выключателя зажигания в режим LOCK его состояние, а также состояние дверных замков не изменится в течение заданного промежутка времени, система автоматически активирует функцию энергосбережения.
- Когда функция освещения салона при открытой двери включена, прикоснитесь к кнопке «Настройка времени задержки выключения потолочного плафона», чтобы настроить время задержки выключения света в автомобиле после закрытия всех дверей.
- Коснитесь кнопки «Настройка времени задержки отсроченного выключения фар». Это позволяет настроить продолжительность свечения габаритных огней и фар ближнего света после активации функции отсроченного выключения фар.

Настройка режима

- Нажмите кнопку «Настройка освещения в спортивном режиме», чтобы включить или выключить функцию освещения в спортивном режиме. После включения функции освещения в спортивном режиме, когда главный выключатель освещения находится в положении AUTO, режим вождения также переключается в спортивный, указатели поворота мигнут несколько раз, затем включатся фары ближнего света.
- Коснитесь кнопки «Настройка режима поиска автомобиля», чтобы настроить состояние подсказки при срабатывании функции поиска автомобиля.

Комбинированный переключатель управления освещением

Главный выключатель освещения



67B882B51175

- › Поверните главный выключатель освещения в положение подфарника ☼, включите габаритные огни и подсветку номерного знака.

⚠ Внимание!

Во время движения не используйте габаритные огни в качестве ближнего света. В противном случае существует опасность аварии. Яркость габаритных огней недостаточна, чтобы освещать дорогу перед автомобилем или позволить другим транспортным средствам и пешеходам видеть автомобиль. В сумерках или при плохой видимости включайте ближний свет.

- › Поверните главный выключатель освещения в положение ближнего света ☼, включите ближний свет. При этом габаритные огни и подсветку номерного знака держите включенными.
- › Поверните главный выключатель освещения в положение AUTO, подфарники и ближний свет автоматически включатся или выключатся в зависимости от внешней освещенности.

⚠ Внимание!

- › Если в дневное время на обзор влияет густой туман, автомобильные фары могут не загореться автоматически, включите фары вручную.
- › Автоматическое управление освещением играет вспомогательную роль только для вождения. Водитель всегда должен нести ответственность за освещение.

- › Поверните главный выключатель освещения в положение OFF («ВЫКЛЮЧЕНО»), чтобы выключить все огни.

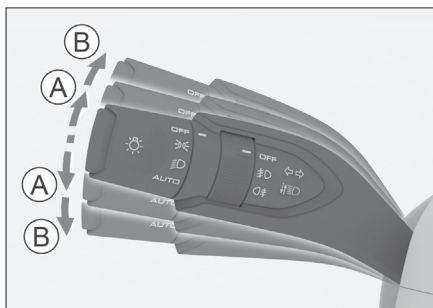
Переключатель противотуманных фар



C8F7746BED19

- › Когда включены подфарники (габаритные огни, подсветка номерного знака), поверните переключатель противотуманных фар в положение ☼ переднего противотуманного фонаря.
- › Когда включены ближний свет или передний противотуманный фонарь, поверните переключатель противотуманных фар в положение ☼ заднего противотуманного фонаря. Отпустите ручку, переключатель автоматически вернется в исходное положение.

Сигналы указателей поворота и смены полосы движения

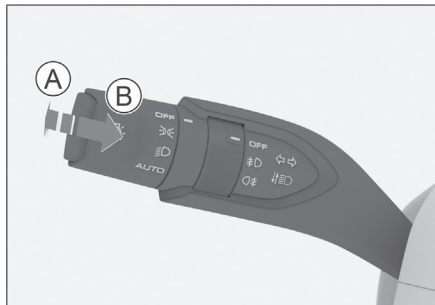


158ACC910A1F

- Ⓐ Сигнал смены полосы движения
- Ⓑ Сигнал указателя поворота
- › Сигнал смены полосы движения: слегка сдвиньте комбинированный переключатель управления освещением вверх или вниз. Отпустите ручку, комбинированный переключатель автоматически вернется в исходное положение, а соответствующий сигнал указателя поворота мигнет 3 раза.

- › Сигнал указателя поворота: сдвиньте комбинированный переключатель управления освещением вверх или вниз. Отпустите ручку, комбинированный переключатель не вернется автоматически в исходное положение, а соответствующий сигнал указателя поворота продолжит мигать.

Ручное переключение дальнего и ближнего света

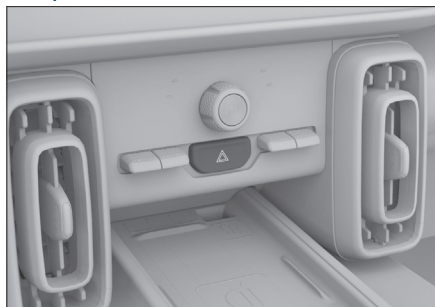


4234DCD7D3F4

- Ⓐ Дальний свет включен
- Ⓑ Дальний свет мигает

- › При включенном ближнем свете нажмите комбинированный переключатель управления освещением в направлении от рулевого колеса для включения или выключения дальнего света. Если отпустить ручку, комбинированный переключатель автоматически вернется в исходное положение.
- › Потяните вверх комбинированный переключатель управления освещением вдоль рулевого колеса, после чего загорится дальний свет. Если отпустить ручку, комбинированный переключатель автоматически вернется в исходное положение, и дальний свет погаснет. При повторной операции можно выполнить мигание дальним светом.

Аварийная световая сигнализация



5CF3224A0937

Если произошла поломка или автомобиль попал в дорожно-транспортное происшествие, включите аварийную световую сигнализацию, чтобы предупредить других участников движения.

Нажмите выключатель, чтобы включить или выключить аварийную световую сигнализацию.

Дневные ходовые огни

Для того чтобы другие участники дорожного движения могли лучше различать Ваш автомобиль, после запуска двигателя автоматически загораются дневные ходовые огни. При возникновении следующих условий дневные ходовые огни гаснут:

- › Когда включены подфарники (габаритные огни, подсветка номерного знака) или передние фары.
- › При включении левого или правого указателей поворота дневные ходовые огни на той же стороне гаснут.

⚠ Предупреждение

Дневные ходовые огни не предназначены для вождения ночью.

Функция отсроченного выключения фар

Когда выключатель зажигания находится в режиме LOCK, а главный выключатель освещения находится в положении автоматического освещения, если текущая освещенность достигает условия включения ближнего света, то после запираия дверей снаружи автомобиля (если только блокировка дверей не произведена механическим ключом) габаритные огни и ближний свет автоматически загорятся на некоторое время, чтобы Вы могли покинуть автомобиль в условиях темноты.

Вспомогательная подсветка передних противотуманных фар

Данная функция автоматически включает передний противотуманный фонарь при повороте на соответствующей стороне. Все передние противотуманные фонари автоматически включаются при движении задним ходом для лучшего освещения.

Для включения вспомогательной подсветки передних противотуманных фар долж-

ны быть одновременно соблюдены следующие условия:

- › Автомобиль движется со скоростью менее 35 км/ч.
- › Включен ближний свет.
- › Включен указатель поворота или угол поворота рулевого колеса превышает 60°.
- › Передний противотуманный фонарь не включен.

Предупреждение об экстренном торможении

Если скорость движения автомобиля превышает 50 км/ч, то при экстренном торможении указатели поворота начинают мигать.

Регулировка высоты светового пучка фар



BD54CC94BD99

В зависимости от количества пассажиров и загрузки автомобиля отрегулируйте высоту светового пучка фар.

- › Поверните переключатель вверх: высота светового пучка передних фар увеличивается.
- › Поверните переключатель вниз: высота светового пучка передних фар уменьшается.

Освещение салона

Лампа для чтения

⚠ Внимание!

Если двигатель не включен, не включайте освещение салона на длительное время. В противном случае это может привести к разрядке аккумуляторной батареи.

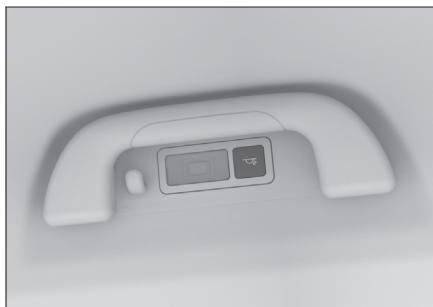


04F4B543B52B



- › Нажмите выключатель  лампы для чтения, чтобы включить или выключить ее.
- › Нажмите выключатель  освещения салона при открытой двери, чтобы включить или выключить функцию освещения салона при открытой двери.

После включения функции освещения салона при открытой двери лампа для чтения автоматически включится или выключится в зависимости от положения двери.

Боковые потолочные плафоны



272173CA18CF

Нажмите выключатель  левого потолочного плафона или выключатель  правого потолочного плафона, чтобы включить или выключить соответствующий плафон.

После включения функции освещения салона при открытой двери потолочные плафоны автоматически включаются или выключаются в зависимости от положения двери.

Подсветка багажного отделения

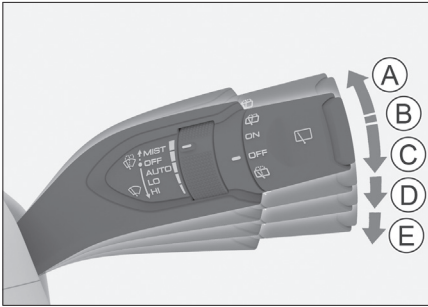
При открытии или закрытии двери багажного отделения автоматически включается или выключается подсветка багажного отделения.

Оснащение автомобиля

Обратите внимание на то, что в настоящем Руководстве описывается стандартное оборудование, оборудование, входящее в комплектацию согласно национальным стандартам, а также специальное оборудование, предназначенное для конкретной модели автомобиля. Поэтому некоторое оборудование и функции, описанные в настоящем Руководстве, могут отсутствовать в Вашем автомобиле или использоваться в автомобилях, выпускаемых только для определенных рынков. Для получения информации о конкретной конфигурации изучите соответствующие материалы или запросите информацию у авторизованного дилера.

Автоматические стеклоочистители

Рабочие режимы передних стеклоочистителей



275CCCA3323B

- Ⓐ Толчковый режим (MIST)
Переведите комбинированный переключатель управления стеклоочистителями вверх в положение MIST. Если отпустить, он автоматически вернется в исходное положение, а передние стеклоочистители совершат рабочий ход 1 раз.
- Ⓑ Выключение передних стеклоочистителей (OFF)
- Ⓒ Автоматический режим (AUTO)
- Ⓓ Режим низкой скорости (LO)
- Ⓔ Режим высокой скорости (HI)

⚠ Внимание!

- › Если поверхность лобового стекла сильно загрязнена или к ней прилипли посторонние объекты (слой снега, листва), необходимо сначала очистить стекло и удалить посторонние объекты. В противном случае щетки стеклоочистителя или их конструкция могут быть повреждены.

- › Перед использованием щетки стеклоочистителя в холодное время года обязательно проверьте, не примерзла ли щетка к поверхности лобового стекла. Если щетка стеклоочистителя примерзла к поверхности лобового стекла, используйте ее после оттаивания. В противном случае можно повредить щетку и привод стеклоочистителя.
- › Если стеклоочиститель останавливает работу из-за снега или по иным причинам, выключите его и как можно скорее припаркуйте автомобиль в безопасном месте. Затем удалите снег и иные объекты, чтобы стеклоочиститель смог нормально работать.

Регулировка частоты работы стеклоочистителя в автоматическом режиме



4C411A8EFC4D

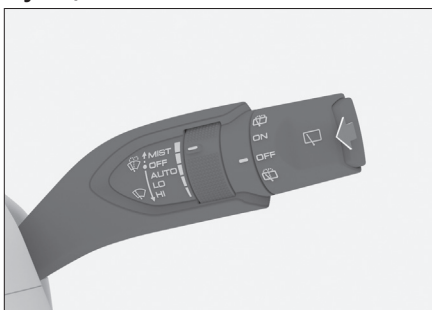
Поворотом кнопки регулировки можно изменить чувствительность датчика дождя и освещенности к силе дождя. Таким образом изменится частота работы передних стеклоочистителей в автоматическом режиме.

⚠ Предупреждение

- › Датчик дождя и освещенности не способен каждый раз распознавать осадки и активировать передние стеклоочистители. Если дождь на лобовом стекле мешает обзору, то при необходимости следует своевременно вручную настроить режим и частоту работы передних стеклоочистителей.
- › Когда передние стеклоочистители находятся в режиме AUTO, если постучать снаружи по лобовому стеклу рядом с внутренним зеркалом заднего вида либо если лобовое стекло испытывает вибрацию, то передние стеклоочистители могут работать неправильно. Следите за тем, чтобы не защемить пальцы передним стеклоочистителем.
- › Во время мойки автомобиля либо когда нет необходимости использовать передние стеклоочистители, не переводите передние стеклоочистители в режим AUTO. В противном случае передние стеклоочистители могут работать неправильно.

⚠ Внимание!

- › Если поверхность лобового стекла возле внутреннего зеркала заднего вида сильно загрязнена или к ней прилипла посторонние объекты (слой снега, листва), необходимо сначала очистить стекло и удалить посторонние объекты. В противном случае это может повлиять на нормальную работу автоматического стеклоочистителя.
- › Из-за разной формы снежинок датчик дождя и освещенности иногда не способен правильно распознать, даже если снежинка касается датчика. По этой причине передние стеклоочистители не могут работать нормально. После таяния снежинок передние стеклоочистители могут автоматически включиться.

Функция омывателя

930465496923

Потяните вверх и удерживайте комбинированный переключатель управления стеклоочистителями вдоль рулевого колеса. Передние стеклоочистители будут использовать жидкость для омывателя при очистке ветрового стекла. Отпустите ручку, комбинированный переключатель автоматически вернется в исходное положение.

⚠ Внимание!

- › Не используйте омыватель в течение длительного времени. В противном случае привод омывателя может выйти из строя. С целью защиты привода омывателя он может автоматически отключиться через некоторое время непрерывной работы.
- › Если жидкости недостаточно, своевременно добавляйте ее. В холодное время года следует добавлять подходящую жидкость для омывателя, чтобы избежать ее замерзания. В противном случае в результате замерзания будет утрачена не только функция омывателя, но также могут быть повреждены детали устройства.

Зимний режим

В холодное время года для предотвращения примерзания стеклоочистителей их можно переключить в зимний режим работы. После активации зимнего режима стеклоочистители не будут работать, даже если контроллер стеклоочистителей выявил все условия для автоматического включения стеклоочистителей. Если внешняя температура $> 0^{\circ}\text{C}$ или скорость движения автомобиля $> 5 \text{ км/ч}$, зимний режим стеклоочистителей отключается.

i Полезная информация

Зимний режим включается только один раз за цикл подачи электропитания.

Задний стеклоочиститель (задний «дворник»)

2603A334FC8A

- › Для включения заднего стеклоочистителя поверните переключатель управления задним стеклоочистителем в положение ON.
- › Поверните и удерживайте переключатель управления задним стеклоочистителем в положение омывания (символ заднего стекла) заднего стекла. Задний стеклоочиститель будет чистить заднее стекло с использованием жидкости для омывателя. Отпустите ручку, переключатель управления автоматически вернется в исходное положение.
- › Для выключения заднего стеклоочистителя поверните переключатель управления задним стеклоочистителем в положение OFF.

Функция нагрева форсунок омывателя лобового стекла

Для автомобилей, оснащенных функцией обогрева форсунки омывателя ветрового стекла, эта функция будет включаться или выключаться одновременно с функцией обогрева ветрового стекла. Включение данной функции позволяет постепенно устранить замерзание и засорение форсунки омывателя лобового стекла.

Внимание!

Если двигатель не включен, не используйте данную функцию в течение длительного времени, чтобы не допустить разрядки аккумуляторной батареи.

Настройки передних стеклоочистителей и омывателя

С помощью мультимедийного дисплея «Настройки автомобиля» → «Настройки комфорта» → «Интервал передних стеклоочистителей» можно настроить интервал времени с момента начала работы привода переднего стеклоочистителя до начала работы переднего стеклоочистителя.

Оснащение автомобиля

Обратите внимание на то, что в настоящем Руководстве описывается стандартное оборудование, оборудование, входящее в комплектацию согласно национальным стандартам, а также специальное оборудование, предназначенное для конкретной модели автомобиля. Поэтому некоторое оборудование и функции, описанные в настоящем Руководстве, могут отсутствовать в Вашем автомобиле или использоваться в автомобилях, выпускаемых только для определенных рынков. Для получения информации о конкретной конфигурации изучите соответствующие материалы или запросите информацию у авторизованного дилера.

Панель управления кондиционером



53611F3A9B89

- › Коснитесь кнопки OFF, чтобы выключить систему кондиционирования.
- › Коснитесь кнопки AUTO, чтобы включить автоматический режим. Система кондиционирования воздуха автоматически регулирует режим обдува и интенсивность для достижения установленной температуры.

i Полезная информация

Если режим обдува и интенсивность, автоматически регулируемые системой кондиционирования, не соответствуют желаемым, их можно регулировать вручную. При этом автоматический режим будет отключен, а световой индикатор погаснет.

- › Коснитесь кнопки MODE («РЕЖИМ»), чтобы переключить режим обдува.
- › Коснитесь кнопки переключения режима внутренней/внешней циркуляции, чтобы переключить систему кондиционирования

воздуха между режимом внутренней и внешней циркуляции.

Если соответствующий индикатор светится, это означает, что включен режим внутренней циркуляции.

Если соответствующий индикатор гаснет, это означает, что включен режим внешней циркуляции. В этом случае в автомобиль поступает наружный воздух.

i Полезная информация

- › Обычно следует использовать режим внешней циркуляции. Использование режима внутренней циркуляции может вызвать запотевание стекол автомобиля, особенно когда компрессор выключен.
- › Режим внутренней циркуляции следует использовать, если автомобиль находится в туннеле, пробке либо если воздух за пределами автомобиля загрязнен, либо если требуется быстрое охлаждение/обогрев.

- › Коснитесь кнопки обогрева заднего стекла, чтобы включить или выключить функцию обогрева заднего стекла. Если соответствующий индикатор светится, это означает, что включена функция обогрева заднего стекла. Это позволяет постепенно устранить замерзание заднего стекла.

! Предупреждение

После включения функции обогрева заднего стекла происходит сильный нагрев стекла. Не прикасаться! Остерегайтесь ожогов!

! Внимание!

Если двигатель не включен, не используйте данную функцию в течение длительного времени, чтобы не допустить разрядки аккумуляторной батареи.

- › Нажмите кнопку обогрева ветрового стекла, чтобы включить или выключить функцию обогрева ветрового стекла. Если соответствующий индикатор светится, это означает, что включена функция обогрева ветрового стекла. Это позволяет постепенно устранить замерзание или запотевание ветрового стекла и дверных стекол.
- › Нажмите кнопку A/C, чтобы включить или выключить режим охлаждения. После включения режима охлаждения можно понизить температуру и влажность в салоне.

Окно настройки кондиционера

i Полезная информация

Интерфейс настройки кондиционера может отличаться в разных моделях или из-за различных стилей мультимедийной темы.



- › Коснитесь кнопки OFF, чтобы выключить систему кондиционирования.
- › Коснитесь кнопки AUTO, чтобы включить автоматический режим. Система кондиционирования воздуха автоматически регулирует режим обдува и интенсивность для достижения установленной температуры.



i Полезная информация

Если режим обдува и интенсивность, автоматически регулируемые системой кондиционирования, не соответствуют желаемым, их можно регулировать вручную. При этом автоматический режим будет отключен, а световой индикатор погаснет.


- › Коснитесь кнопки A/C, чтобы включить или выключить режим охлаждения. После включения режима охлаждения можно понизить температуру и влажность в салоне.
- › Коснитесь кнопки DUAL, чтобы включить или выключить режим управления зонами. После включения режима управления зонами можно отдельно регулировать температуру на стороне водителя и на стороне пассажира. После выключения режима управления зонами температура на стороне пассажира будет изменяться вместе с регулировкой температуры на стороне водителя.

i Полезная информация


При регулировке температуры на стороне пассажира система кондиционирования автоматически включает режим управления зонами.

- › Коснитесь  кнопки автоматического контроля качества воздуха, чтобы включить или выключить функцию автоматического контроля качества воздуха. Если соответствующий индикатор светится, это означает, что функция автоматического контроля качества воздуха включена. В таком случае система кондиционирования воздуха автоматически определяет качество воздуха и автоматически переключает режимы внутренней и внешней циркуляции.
- › Коснитесь  кнопки плазменной очистки, чтобы включить или выключить функцию плазменной стерилизации и очистки. После включения данной функции положительные и отрицательные ионы, генерируемые системой кондиционирования воздуха, циркулируют в салоне вместе с воздухом. Данная функция позволяет стерилизовать салон автомобиля и эффективно очищать воздух.

Полезная информация



- › После включения режима плазменной стерилизации и очистки не закрывайте дефлекторы обдува. В противном случае положительные и отрицательные ионы не попадут в салон, а эффект стерилизации и очистки воздуха не будет достигнут.
 - › Регулярно проверяйте и меняйте фильтр кондиционера, чтобы обеспечить оптимальный эффект очистки воздуха в салоне.
-
- › Коснитесь  кнопки режима циркуляции, чтобы переключить систему кондиционирования воздуха между режимом внутренней и внешней циркуляции. Если соответствующий индикатор светится, это означает, что включен режим внутренней циркуляции. Если соответствующий индикатор гаснет, это означает, что включен режим внешней циркуляции. В этом случае в автомобиль поступает наружный воздух.

Полезная информация

- › Обычно следует использовать режим внешней циркуляции. Использование режима внутренней циркуляции может вызвать запотевание стекол автомобиля, особенно когда компрессор выключен.
 - › Режим внутренней циркуляции следует использовать, если автомобиль находится в туннеле, пробке либо если воздух за пределами автомобиля загрязнен, либо если требуется быстрое охлаждение/обогрев.
-
- › После запуска двигателя, когда температура наружного воздуха ниже +5 °С, коснитесь  кнопки обогрева, чтобы включить или выключить функцию обогрева ветрового стекла. Если соответствующий индикатор светится, это означает, что функция обогрева ветрового стекла включена, что позволяет быстро растопить лед и снег, покрывающие ветровое стекло. Функция обогрева ветрового стекла автоматически отключится через некоторое время или при остановке двигателя, а соответствующий индикатор погаснет. Функция нагрева форсунок омывателя лобового стекла включается или выключается одновременно с функцией обогрева ветрового стекла. Включение функции позволяет предотвратить замерзание форсунок омывателя ветрового стекла, после чего функция отключается.

Предупреждение

После включения функции обогрева ветрового стекла происходит сильный нагрев ветрового стекла и форсунок омывателя. Не прикасаться! Остерегайтесь ожогов!







- › Коснитесь  кнопки обдува ветрового стекла, чтобы включить или выключить функцию обдува ветрового стекла. Если соответствующий индикатор светится, это означает, что включена функция обдува ветрового стекла. Это позволяет постепенно устранить замерзание или запотевание ветрового стекла и дверных стекол.
- › Коснитесь  кнопки обогрева заднего стекла, чтобы включить или выключить функцию обогрева заднего стекла. Если соответствующий индикатор светится, это означает, что включена функция обогрева заднего стекла. Это позволяет постепенно устранить замерзание заднего стекла. После включения функции обогрева заднего стекла на некоторое время она автоматически выключится, а соответствующий индикатор погаснет.

Предупреждение


После включения функции обогрева заднего стекла происходит сильный нагрев стекла. Не прикасаться! Остерегайтесь ожогов!

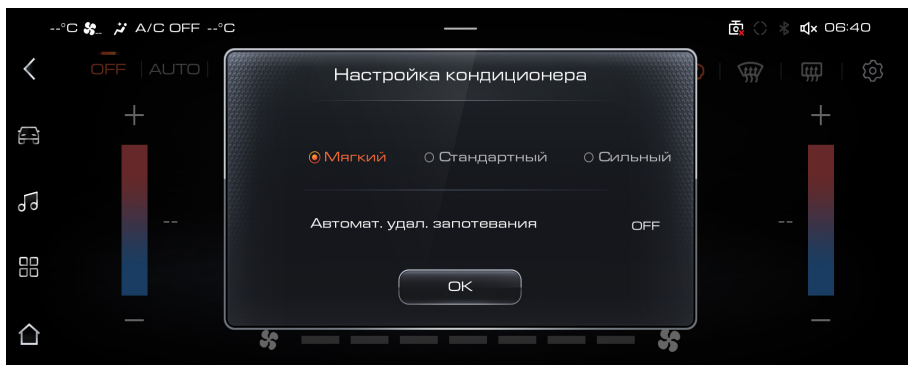
⚠ Внимание!

Если двигатель не включен, не используйте данную функцию в течение длительного времени, чтобы не допустить разрядки аккумуляторной батареи.

- › Коснитесь **—** кнопки понижения температуры и **+** кнопки повышения температуры, чтобы отрегулировать температуру.
Также можно регулировать температуру, прикоснувшись или проведя пальцем в области регулировки между кнопкой **—** понижения температуры и кнопкой **+** повышения температуры.
- › Касанием кнопок  обдува лица,  обдува лица/ног,  обдува ног или  обдува ног/стекла можно выбрать соответствующий режим обдува.
- › Коснитесь или проведите пальцем в области регулировки между кнопкой  уменьшения интенсивности обдува и кнопкой  увеличения интенсивности обдува, чтобы регулировать обдув.

Окно настройки комфортности климат-контроля

В окне настройки кондиционера коснитесь кнопки  настройки комфортности климат-контроля. Откроется окно настройки комфортности.



В окне настройки комфортности можно настроить режим комфортности системы климат-контроля в режиме AUTO:

- › Умеренный: обеспечивает более мягкий по сравнению со стандартным режим охлаждения или нагрева, а также низкую интенсивность обдува.
- › Стандартный: система климат-контроля автоматически регулирует температуру и интенсивность обдува в зависимости от температуры, установленной пользователем.
- › Сильный: обеспечивает более сильный по сравнению со стандартным режим охлаждения или нагрева, а также высокую интенсивность обдува.

Управление кондиционером

Охлаждение / обогрев

После включения двигателя:

1. Выберите режим AUTO, при этом загорится соответствующий индикатор. Компрессор автоматически включается или выключается в зависимости от температуры и окружающей среды.
2. Установите желаемую температуру, и система кондиционирования автоматически отрегулирует режим обдува и его интенсивность для достижения заданной температуры.
3. Выбор режима внутренней циркуляции позволяет ускорить охлаждение или обогрев, что способствует повышению экологичности и комфорта автомобиля.

Обдув / устранение запотевания ветрового стекла

После включения двигателя:

1. Выберите режим обдува ветрового стекла, загорается соответствующий индикатор.
2. Можно по желанию регулировать интенсивность обдува, температуру, включать или выключать компрессор, а также переключаться между внутренним и внешним режимами циркуляции.

i Полезная информация

Если воздух в салоне загрязнен или запотели стекла, рекомендуется переключиться на внешнюю циркуляцию.

▲ Внимание!

- › Регулярно проверяйте радиатор и конденсатор кондиционера. Используйте водную пистолет низкого давления или мягкую щетку для удаления листьев, насекомых и грязи, скопившихся на поверхности. В противном случае загрязнение будет препятствовать воздушному потоку, снижая охлаждающий эффект.
- › Регулярное включение кондиционера позволяет поддерживать смазку компрессора и уплотнительных элементов, а также предотвращать утечку. Поэтому даже в холодное время года, когда работа кондиционера не требуется, необходимо включать кондиционер не реже одного раза в неделю на 10 минут.
- › Если охлаждающий эффект системы кондиционирования снижается, обратитесь в сервисный центр для проведения осмотра.

- › Слив хладагента непосредственно в атмосферу наносит ущерб окружающей среде. Сбор хладагента должен производиться обученными и сертифицированными специалистами с использованием соответствующих контейнеров.

i Полезная информация

Посторонние запахи

- › Источник запаха

Кондиционирование подразумевает обмен внутреннего и внешнего воздуха. После длительного использования в кондиционере накапливается грязь, которая вызывает плесень и появление специфических запахов. После продолжительного использования фильтра кондиционера на фильтре скапливается водяной пар и пыль, выделяющие посторонние запахи.

- › Рекомендуемые меры

Если наружный воздух свежий, используйте режим внешней циркуляции, поддерживая циркуляцию воздуха в салоне. Рекомендуется сначала выключить компрессор кондиционера (A/C), нагнетатель продолжит подачу воздуха в течение 3-5 минут. Затем выключите систему кондиционирования для ее просушки и предотвращения образования плесени.

При сильном запахе рекомендуется обратиться в сервисный центр для проведения осмотра. При необходимости очистите или замените фильтр кондиционера.

Дефлекторы

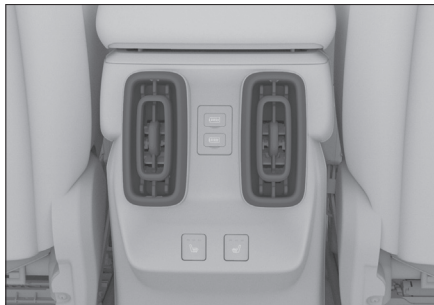
Дефлекторы переднего ряда



40E562ACCE18

Сдвиньте шторки в центральной части дефлектора, чтобы отрегулировать направление воздушного потока. Сдвиньте шторки вниз, чтобы закрыть отверстие воздуховода.

Дефлекторы заднего ряда



2A1619FC399E

Сдвиньте шторки в центральной части дефлектора, чтобы отрегулировать направление воздушного потока.

Сдвиньте шторки вниз, чтобы закрыть отверстие воздуховода.

внутри отделения. Обычно внутрь отделения для мелких предметов попадает холодный воздух.

- › При использовании системы кондиционирования воздуха для обогрева, если вручную переключиться в режим обдува лица или в режим обдува лица/ног, в отделение для хранения подается горячий воздух.

Проветривание отделения для мелких предметов



B89C79991FD2

Потяните вверх вентиляционную крышку отделения для мелких предметов, чтобы открыть его. Нажмите вниз, чтобы закрыть. После открытия крышки, когда система кондиционирования находится в режиме обдува лица или в режиме обдува лица/ног, можно направить поток воздуха системы кондиционирования внутрь отделения.

i Полезная информация

На температуру продувки отделения для мелких предметов влияет рабочее состояние системы кондиционирования.

- › Только когда система кондиционирования находится в режиме обдува лица или в режиме обдува лица/ног, можно направить поток воздуха системы кондиционирования

Оснащение автомобиля

Обратите внимание на то, что в настоящем Руководстве описывается стандартное оборудование, оборудование, входящее в комплектацию согласно национальным стандартам, а также специальное оборудование, предназначенное для конкретной модели автомобиля. Поэтому некоторое оборудование и функции, описанные в настоящем Руководстве, могут отсутствовать в Вашем автомобиле или использоваться в автомобилях, выпускаемых только для определенных рынков. Для получения информации о конкретной конфигурации изучите соответствующие материалы или запросите информацию у авторизованного дилера.

Способ применения

С помощью мультимедийного дисплея «Настройки автомобиля» → «Настройки комфорта» можно включить или отключить функцию беспроводной зарядки мобильного телефона и функцию напоминания о беспроводной зарядке мобильного телефона.

- › После включения функции беспроводной зарядки мобильного телефона убедитесь в том, что двери закрыты. Переверните выключатель зажигания в режим ON или запустите двигатель. Можно приступить к зарядке мобильного телефона, помещенного в зону зарядки.



40E562ACCE18

i Полезная информация

Для того чтобы обеспечить большую эффективность зарядки, положите телефон вниз панелью, на которой расположена приемная катушка.

- › После включения функции напоминания о беспроводной зарядке мобильного телефона при изменении статуса зарядки может выдаваться голосовая подсказка.

i Полезная информация

- › Данная функция поддерживается только теми мобильными телефонами, которые сертифицированы по стандарту Qi и могут быть помещены в зону зарядки.
- › Одновременно можно заряжать только один мобильный телефон.
- › При движении по неровной дороге зарядка может периодически прерываться и возобновляться. Если мобильный телефон сместился и зарядка прекратилась, верните его в зону зарядки.
- › В процессе зарядки устройство беспроводной зарядки и мобильный телефон будут нагреваться. Это нормальное явление. При перегреве система прервет зарядку и продолжит ее после снижения температуры.
- › Зарядка может быть невозможна из-за неисправности мобильного телефона. Для того чтобы выяснить, вызван ли сбой зарядки неисправностью телефона, можно проверить работу системы с помощью другого телефона, соответствующего требованиям.
- › Если мобильный телефон имеет защитную панель или иные приспособления, препятствующие беспроводной зарядке, необходимо предварительно их снять.
- › Для того чтобы предотвратить разрядку аккумуляторной батареи автомобиля, не используйте функцию беспроводной зарядки длительное время при выключенном двигателе.

⚠ Предупреждение

- › Из соображений безопасности водителю запрещается выполнять операции, связанные с зарядкой мобильного телефона, во время управления автомобилем.
- › Не помещайте в зону зарядки микропроцессорные карты, монеты, ключи и прочие металлические предметы. В противном случае их нагрев может привести к сбою зарядки или стать причиной несчастного случая. Если в процессе зарядки телефона в зоне зарядки был замечен металлический предмет, не пытайтесь сразу же убрать его — это может привести к ожогу. Нужно

Предупреждение

немедленно выключить функцию беспроводной зарядки и убрать предмет спустя несколько минут.

- › Если зона зарядки используется для размещения вещей, отключите функцию беспроводной зарядки.

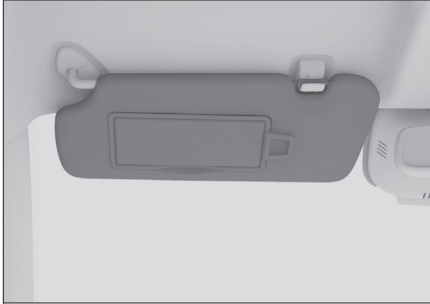
Внимание!

- › Не проливайте жидкость в зону зарядки. Через щели вокруг коврика она может попасть внутрь системы, что приведет к сбою ее работы.
- › Запрещается переоборудовать систему беспроводной зарядки. Это может привести к повреждению автомобиля или несчастным случаям.

Оснащение автомобиля

Обратите внимание на то, что в настоящем Руководстве описывается стандартное оборудование, оборудование, входящее в комплектацию согласно национальным стандартам, а также специальное оборудование, предназначенное для конкретной модели автомобиля. Поэтому некоторое оборудование и функции, описанные в настоящем Руководстве, могут отсутствовать в Вашем автомобиле или использоваться в автомобилях, выпускаемых только для определенных рынков. Для получения информации о конкретной конфигурации изучите соответствующие материалы или запросите информацию у авторизованного дилера.

Солнцезащитный козырек

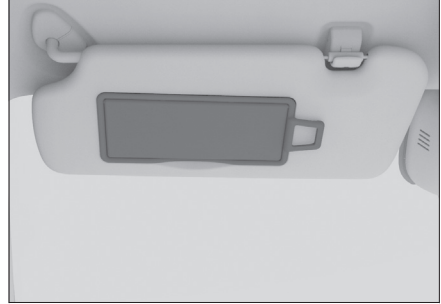


Если необходимо заслонить солнечный свет перед собой, опустите солнцезащитный козырек.



Для боковой защиты от солнца, опустите солнцезащитный козырек, отцепите крючок и поверните в сторону.

Косметическое зеркало

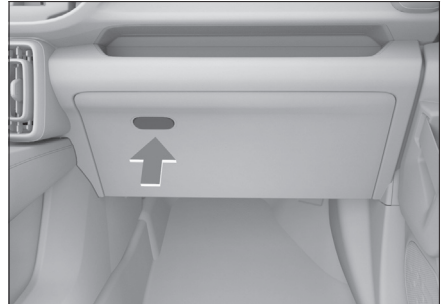


На внутренней стороне солнцезащитного козырька находится косметическое зеркало. Откройте крышку зеркала, чтобы воспользоваться им.

Если косметическое зеркало не используется, закройте крышку.

Устройства для хранения

Перчаточный ящик



Нажмите кнопку перчаточного ящика. Ящик открывается автоматически.

Для того чтобы закрыть ящик, поднимите его вверх.

Предупреждение

Перчаточный ящик должен быть закрыт во время движения. В противном случае при аварии или экстренном торможении предметы из ящика могут выпасть и нанести травму.

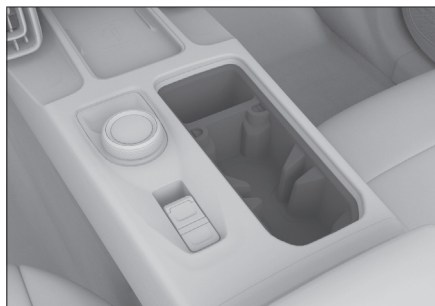
Отделение для мелких предметов



527048802E70

Отделение для мелких предметов имеет 2 отсека. Нажмите кнопку отделения и откиньте крышку вверх, чтобы открыть. Выньте верхний ящик. С одной стороны, можно получить больше места для хранения, а с другой - часть отделения связана с кондиционером и выполняет функцию охлаждения или обогрева. (▷ стр. 56)

Подстаканники



DE872C58A9B2

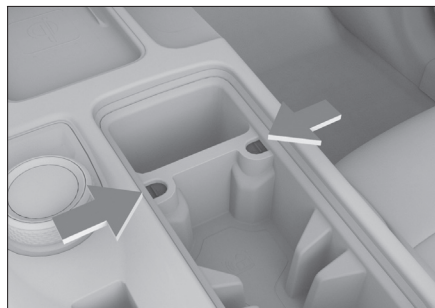
Подстаканники переднего ряда расположены на центральной консоли, как показано на рисунке.

⚠ Внимание!

- ▷ Не размещайте слишком маленькие или недостаточно устойчивые банки для напитков в подстаканник, иначе они могут перевернуться.
- ▷ Убедитесь в том, что крышка банки с напитком закрыта, чтобы жидкость не вылилась.

Снятие подстаканников переднего ряда

1. Сдвиньте фиксаторы в направлении стрелки.



33A7C966A8F5

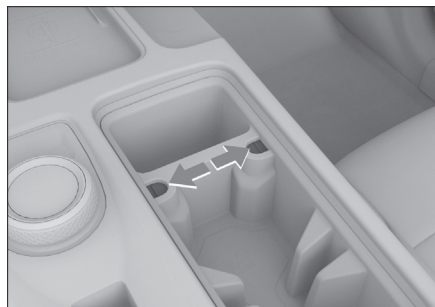
2. Извлеките подстаканник.



D9FCE055475E

Установка подстаканника переднего ряда

1. Установите подстаканник и сдвиньте фиксаторы в направлении стрелки.



DE0B5D000209

- Прижмите заднюю часть подстаканника, чтобы защелка встала на место.



657D990DE187

Подстаканники заднего ряда



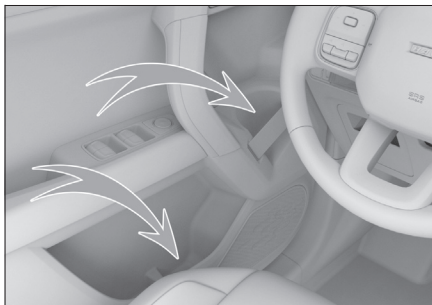
4F3CB3866BC8

Опустите подлокотник сидений заднего ряда в крайнее нижнее положение.

⚠ Внимание!

- › Не размещайте слишком маленькие или недостаточно устойчивые банки для напитков в подстаканник, иначе они могут перевернуться.
- › Убедитесь в том, что крышка банки с напитком закрыта, чтобы жидкость не вылилась.

Гнездо для бутылки



619826C0A1DF

С внутренней стороны каждой двери имеется гнездо для бутылки, где можно размещать только герметично закрытые бутылки.

⚠ Предупреждение

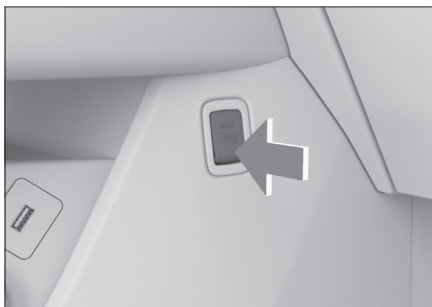
Не ставьте посторонние предметы в гнездо для бутылки. В противном случае при аварии или экстренном торможении посторонние предметы могут выпасть из гнезда для бутылки и причинить травму.

⚠ Внимание!

Убедитесь в том, что крышка бутылки закрыта, чтобы жидкость не вылилась.

Багажный крючок

Расположен рядом с отверстием на правой стороне центральной консоли.



A804598C6CA1

Для использования нажмите на крышку багажного крючка в направлении стрелки. Можно подвешивать только легкие предметы, максимальный вес не должен превышать вес, указанный на багажном крючке.

Перед поездкой убедитесь в том, что все предметы надежно закреплены.

Расположены на боковых панелях багажного отделения

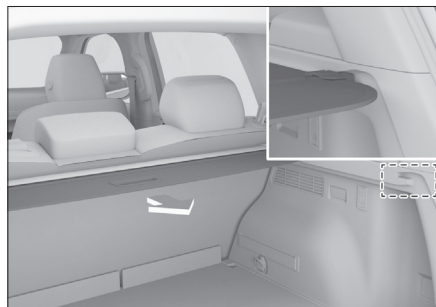


1CC2C0FE32C0

Для использования нажмите на крышку багажного крючка в направлении стрелки. Можно подвешивать только легкие предметы, максимальный вес не должен превышать вес, указанный на багажном крючке. Перед поездкой убедитесь в том, что все предметы надежно закреплены.

Ширма

Ширму можно использовать, для того чтобы закрыть багаж и избежать попадания на него прямых солнечных лучей.



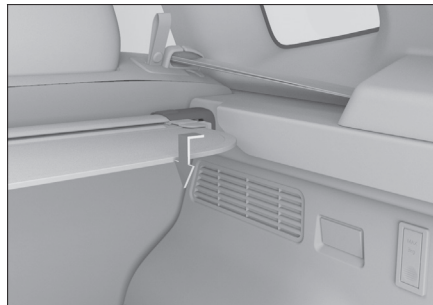
41715BBB5D13

Вытяните ширму и подвесьте ее в крепежные отверстия с обеих сторон.

⚠ Предупреждение

- › Не кладите какие-либо предметы на ширму. В противном случае ширма может быть повреждена.
- › Не позволяйте детям залезать на ширму. В противном случае это может привести к повреждению ширмы и травме ребенка.

Порядок снятия и установки



14BE6AC750BB

Ширму можно снять, чтобы освободить место для багажа.

Нажмите на край ширмы, чтобы извлечь ее из фиксатора, а затем снимите ее.

⚠ Внимание!

Снимайте ширму с осторожностью, чтобы не поцарапать и не повредить окружающие части.

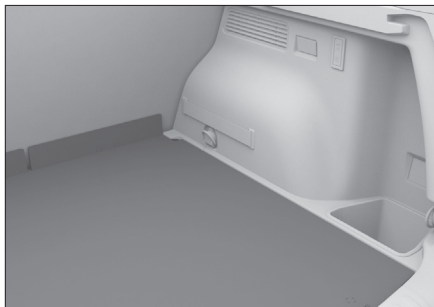
Порядок установки ширмы противоположен порядку ее снятия.

⚠ Предупреждение

Устанавливая ширму, убедитесь в том, что она установлена прочно. В противном случае можно получить травмы при экстренном торможении или столкновении.

Крышка багажного отделения

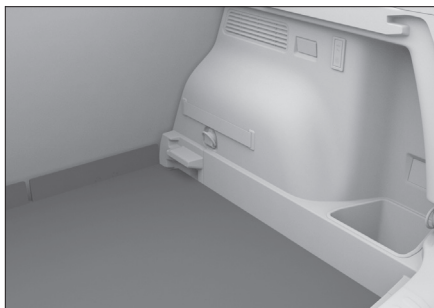
Положение 1



4AC227095457

Когда крышка багажного отделения расположена на верхнем уровне, можно опустить спинки сидений заднего ряда, образуя ровное пространство.

Положение 2



DD5732C73666

Когда крышка багажного отделения расположена на нижнем уровне, это позволяет увеличить пространство багажного отделения.

⚠ Внимание!

В моделях, оснащенных сабвуферами, крышка багажного отделения должна быть установлена на верхнем уровне, так как установка ее на нижнем уровне может повредить динамики.

Разъем источника питания

Розетка питания USB

Расположен на правой стороне центральной консоли.



6243CC728AFC

Данный источник питания можно использовать, когда выключатель зажигания находится в режиме ON.

Предназначен для зарядки электрических устройств, таких как мобильные телефоны и планшеты.

Расположен рядом с дефлектором кондиционера заднего ряда.



C6A557EC9548

Когда выключатель зажигания находится в режиме ON, для использования откройте крышку.

Предназначен для зарядки электрических устройств, таких как мобильные телефоны и планшеты.

Резервный источник питания

Расположен на правой стороне центральной консоли.



B0983290C459

Когда выключатель зажигания находится в режиме ON, для использования откройте крышку.

Обеспечивает питание 12 В постоянного тока для устройств с номинальной мощностью не более 120 Вт (10 А).

Расположен на левой панели багажного отделения.



AD8D7C07A959

Когда выключатель зажигания находится в режиме ON, для использования откройте крышку.

Обеспечивает питание 12 В постоянного тока для устройств с номинальной мощностью не более 120 Вт (10 А).

Источник питания 220 В



263B47386DF6

Расположен на правой панели багажного отделения.

Когда выключатель зажигания находится в режиме ON, для использования откройте крышку.

Обеспечивает питание 220 В переменного тока для устройств с номинальной мощностью не более 120 Вт.

Источник питания видеорегистратора



F7D06CB259F3

Расположен возле внутреннего зеркала заднего вида.

Данный источник питания можно использовать, когда выключатель зажигания находится в режиме ON.

Обеспечивает питание 5 В постоянного тока для видеорегистратора с номинальной мощностью не более 10 Вт.

Предупреждение

В целях безопасности движения при установке видеорегистратора следите за тем, чтобы проводка не закрывала обзор.

Предупреждение

Храните легковоспламеняющиеся газы и нагревательные устройства вдали от источников питания.

Внимание!

- › Не допускайте попадания напитков и иных жидкостей или посторонних предметов в разъемы питания, иначе это может вызвать короткое замыкание. Если разъем питания имеет защитную крышку, закройте ее, когда она не используется.
 - › Если Вы используете устройства, мощность которых превышает номинальную, предохранитель автомобиля может перегореть.
 - › Не подключайте к источникам питания высокоточное оборудование, оборудование с сильной индуктивностью или иные сложные устройства.
 - › Не используйте источники питания во влажной или высокотемпературной среде.
 - › Запрещено использовать параллельно или последовательно с любыми другими источниками питания.
 - › Если во время эксплуатации обнаружены какие-либо отклонения (аномально высокая температура, дым, посторонний запах), немедленно прекратите эксплуатацию и обратитесь в сервисный центр для проверки.
 - › Запрещается самовольное внесение изменений или ремонт данных систем питания.
 - › Следите за тем, чтобы обеспечивалась водонепроницаемость и герметичность внешней проводки.
-

2

Вождение

Правила вождения	68	Вспомогательная система для движения по пересеченной местности	124
Рекомендации по вождению в неблагоприятных условиях	72	Система контроля движения на спуске	126
Рекомендации по вождению в период обкатки	76	Система помощи при вождении	127
Выключатель зажигания	77	Система контроля выхлопных газов	129
Запуск и выключение автомобиля	78	Цифровая приборная панель	131
Стояночный тормоз	80	Система проекционного дисплея	136
Автоматическая коробка передач	82	Световая индикация	138
Режимы вождения	85	Система управления питанием	144
Система контроля дорожного покрытия	86	Прицеп	146
Экспертный режим бездорожья	89		
Режим усилителя рулевого механизма	90		
Блокировка дифференциала	91		
Система помощи при парковке ..	93		
Система контроля давления в шинах	102		
Система напоминания об усталости при вождении	103		
Система помощи для «умного вождения»	104		
Функция активного ограничения скорости	115		
Система круиз-контроля	117		
Система поддержки круиз-контроля	119		

Оснащение автомобиля

Обратите внимание на то, что в настоящем Руководстве описывается стандартное оборудование, оборудование, входящее в комплектацию согласно национальным стандартам, а также специальное оборудование, предназначенное для конкретной модели автомобиля. Поэтому некоторое оборудование и функции, описанные в настоящем Руководстве, могут отсутствовать в Вашем автомобиле или использоваться в автомобилях, выпускаемых только для определенных рынков. Для получения информации о конкретной конфигурации изучите соответствующие материалы или запросите информацию у авторизованного дилера.

Перед вождением

Очистка

Перед поездкой полностью удалите снег и опавшую листву с кузова автомобиля.

Проверьте состояние автомобиля

Перед вождением проведите проверку шин, уровня масла и жидкостей, фар и внешнего вида кузова, чтобы убедиться в том, что Вы сможете безопасно управлять автомобилем. Если Вы считаете, что автомобилю требуется ремонт, своевременно обратитесь в сервисный центр.

Проверьте состояние дверей и капота

Перед поездкой убедитесь в том, что все двери закрыты.

Если дверь не закрыта должным образом, она может внезапно открыться во время движения, что приведет к аварии.

Если капот открыт, то перед поездкой следует убедиться в том, что он закрыт. Если капот не закрыт, он может внезапно открыться во время движения, что приведет к аварии.

Расположение предметов в салоне

На приборной панели

Запрещено размещение предметов на приборной панели. Размещение предметов на приборной панели не только мешает обзору водителя, но и негативно влияет на начало движения и безопасное вождение, что может вызвать аварию.

Под ногами водителя

Запрещено размещение каких-либо предметов под ногами водителя. Предметы,

размещенные под ногами водителя, могут попасть под педали, что приведет к потере водителем управления и аварии.

Если требуется разместить коврик, используйте коврики, подходящие для вашего автомобиля. Неправильная форма, неправильное положение коврика или расположение в два слоя могут повлиять на работу педалей. Это может привести к невозможности запуска двигателя, затруднениям в переключении передач, невозможности их переключения и т. п.

Под сиденьем

Запрещено размещение каких-либо предметов под сиденьем. Предметы, размещенные под сиденьем, могут повлиять на регулировку положения сиденья, либо не позволят зафиксировать сиденье, что может привести к несчастному случаю.

Спинка сиденья

Не размещайте подушки или иные предметы между спинкой сиденья и спиной. В противном случае это не только повлияет на правильную позу при вождении, но и в случае столкновения с транспортным средством ремни безопасности и подголовники не смогут полностью выполнить свои функции, что приведет к опасным для жизни травмам.

На стеклах

Запрещается прикреплять к оконному стеклу присоски и иные украшения.

Присоска может действовать как линза, вызвав возгорание автомобиля.

Во время вождения

Запрещено превышение скорости

Скорость движения автомобиля не должна превышать скорость, указанную знаками ограничения скорости.

Запрещена перегрузка автомобиля

Движение с превышением предельно допустимой загрузки автомобиля опасно.

В движущемся транспортном средстве не должно быть превышено установленное количество пассажиров и груза. Не допускается перевозка людей в багажном отделении.

Запрещено вождение в нетрезвом виде

Вождение в нетрезвом виде очень опасно. Незначительное количество алкоголя также может повлиять на способность к оцен-

ке ситуации, зрение и концентрацию внимания водителя, что может привести к аварии.

Запрещено пользование мобильными телефонами

При совершении и приеме звонков внимание может сосредоточиться на звонке, что станет причиной несчастного случая.

Если необходимо воспользоваться мобильным телефоном, припаркуйте автомобиль в безопасном месте.

Запрещено вождение в состоянии переутомления

Вождение в состоянии переутомления очень опасно. В таком состоянии водитель может потерять способность к оценке ситуации, притупляется зрение и ухудшается концентрация, что может привести к аварии.

Запрещается выключать двигатель

Если двигатель выключен, усилители тормоза и система усиления рулевого управления не будут работать, что приведет к снижению эффективности торможения и может стать причиной аварии.

Запрещено держать руль вывернутым длительное время

Если рулевое колесо вывернуто в течение длительного времени, это может снизить эффективность системы рулевого управления с гидроусилителем, а в некоторых случаях может привести к повреждению системы.

Применение тормоза

Во время движения запрещается постоянно нажимать педаль тормоза или задействовать стояночный тормоз. В противном случае это может вызвать преждевременный износ тормозных колодок или перегрев тормозов, что негативно повлияет на эффективность торможения и может привести к аварии.

Предупреждающий звуковой сигнал тормозной системы

Дисковый тормоз издает предупреждающий звуковой сигнал, когда тормозные колодки изношены до состояния, требующего их замены.

Если при торможении слышен скрип, не продолжайте движение. В противном случае тормозные диски будут сильно изношены, а узлы тормозной системы поврежде-

ны, что негативно повлияет на эффективность торможения и приведет к несчастным случаям.

Разрыв шины

Запрещается продолжать движение со спущенным колесом. Продолжать движение со спущенным колесом очень опасно и может стать причиной аварии. Кроме того, могут быть повреждены шины, колеса, подвеска и кузов. Немедленно замените шину.

При возникновении следующих ситуаций следует проверить шины на наличие разрывов или трещин.

- › При вибрации на рулевом колесе.
- › В случае несвойственного вибрирования автомобиля.
- › В случае несвойственного крена автомобиля.

Если шина разорвалась или треснула во время движения, крепко держите руль и слегка нажимайте на педаль тормоза, чтобы снизить скорость. Экстренное торможение или резкое выкручивание рулевого колеса могут привести к потере управления автомобилем.

При сильном ударе нижней части кузова, шин, колес

Если нижняя часть кузова, шины и колеса подвергаются сильному удару, немедленно остановитесь в безопасном месте и проведите осмотр. Проверьте, не протекает ли тормозная жидкость и топливо, не деформированы или не повреждены ли компоненты подвески, шины, колеса, узлы системы привода. Если при обнаружении утечки или повреждения продолжать движение, это может стать причиной аварии.

При спуске по склону

Используйте дополнительное торможение двигателем

Если продолжительно выжимать педаль тормоза при спуске по склону, тормозная система может перегреться, что снизит эффективность торможения и приведет к аварии.

Запрещается остановка двигателя или движение на нейтральной передаче

Если при спуске по склону остановить двигатель, усилители тормоза и система усиления рулевого управления не будут рабо-

тать, в результате чего снизится эффективность торможения и управление рулевым колесом, что может стать причиной аварии.

Вождение по поверхности с перепадом высоты

При парковке на бровке или на поверхности с перепадом высоты убедитесь в том, что шины не деформированы бровкой или другими препятствиями.

Если необходимо пересечь бровку, «лежачий полицейский» или подобное препятствие, следует максимально замедлить движение по вертикальному углу препятствия. В противном случае шина (особенно ее боковина) может быть повреждена.

При движении в следующих дорожных условиях возможно повреждение бампера. При тормозите и двигайтесь с осторожностью.

- › на ступенчатых участках, таких как въезды и выезды на места парковки.
- › на участках с крутым уклоном, например, на крутых поворотах многоуровневых парковок.
- › на участках с неровностями и с колеями.
- › на участках с выбоинами.
- › при движении с ровного участка на уклон или с уклона на ровный участок.
- › при остановке на дороге с «лежачими полицейскими» или вдоль бровки.

Движение по скользким дорогам: мокрому, заснеженному, обледенелым

При экстренном торможении, ускорении или резком повороте рулевого колеса на скользкой дороге может возникнуть боковое скольжение шин, что приведет к потере управления и несчастному случаю.

При переключении на повышенную и пониженную передачи обороты двигателя заметно меняются, что может вызвать занос автомобиля и стать причиной аварии.

В холодную погоду при движении по мостам и тенистым местам, подверженным обледенению, следует снизить скорость.

Движение по дорогам, покрытым водой

Двигайтесь с осторожностью по дорогам, покрытым водой.

При движении по дорогам, покрытым водой, может произойти остановка двигателя, короткое замыкание электрической части, повреждение двигателя, что приведет к серьезной аварии.

При движении по дорогам, покрытым водой, тормозные колодки намокают, что снижает эффективность торможения и может стать причиной аварии. Нажмите на педаль тормоза несколько раз, чтобы прокачать тормоз, пока не убедитесь в том, что он вернулся в нормальное состояние и работает исправно.

Меры предосторожности для пассажиров

Запрещено передвижение по салону автомобиля

Запрещено покидать сиденье или передвигаться по салону во время езды. В противном случае при экстренном торможении существует вероятность получения травм.

Запрещается высовывать руки и голову из окна или люка.

В противном случае можно удариться об оконную раму при экстренном торможении или закрытии окна, что может привести к серьезным травмам.

Запрещено держать детей на коленях

Запрещается держать ребенка на руках во время движения автомобиля, даже если Вы сами пристегнуты ремнем безопасности. Также запрещается обвязывать ребенка частью ремня безопасности, поскольку в случае столкновения или экстренного торможения это может привести к серьезным или даже смертельным травмам ребенка.

Запрещается детям управлять дверями, окнами и люком.

Управляя дверями, окнами или люком, ребенок может защемить руки, голову, шею, что может стать причиной серьезных травм. Если во время движения произойдет открытие двери, ребенка может выбросить из автомобиля, что приведет к серьезным травмам или даже смерти.

Используйте детский замок и кнопку блокировки окна, чтобы избежать несчастных случаев, вызванных поведением детей.

Парковка автомобиля

Запрещается парковка рядом с горючими материалами.

Не передвигайтесь и не останавливайтесь на дорогах с большим количеством легко-

воспламеняющихся материалов, таких как трава или бумажная стружка. Поскольку выхлопная труба очень горячая, если она находится рядом с легковоспламеняющимися материалами, может возникнуть пожар.

Если за автомобилем находится деревянная или фанерная доска, соблюдайте парковочную дистанцию: слишком маленькое расстояние может стать причиной пожара.

Не оставляйте автомобиль с работающим двигателем надолго

Если двигатель работает длительное время в плохо вентилируемом помещении (например, в гараже), произойдет скопление выхлопных газов. Это может привести к отравлению угарным газом.

Продолжительная работа двигателя во время стоянки может привести к перегреву двигателя или выхлопной трубы и возгоранию автомобиля.

Экономичное вождение

Разумное вождение

Держитесь на надлежащем расстоянии от движущегося впереди транспортного средства во избежание ненужного ускорения и торможения. Равномерная скорость позволяет снизить расход топлива.

Выбирайте надлежащую передачу

Избегайте управления автомобилем на высокой передаче при низкой скорости или на низкой передаче при высокой скорости. Работа двигателя на низких оборотах позволяет снизить расход топлива и износ.

Уменьшите холостой режим работы

Если приходится надолго останавливаться на регулируемых перекрестках, железнодорожных переездах или в пробках, следует выключить двигатель, чтобы снизить ненужный расход топлива.

Избегайте излишней загрузки автомобиля

Перегрузка увеличивает расход топлива. Перед поездкой выгрузите из автомобиля ненужные вещи.

Регулярно проверяйте давление в шинах

Слишком низкое давление в шинах увеличивает сопротивление качению, что, в свою

очередь, увеличивает расход топлива и износ шин.

Регулярное техническое обслуживание

Регулярное техническое обслуживание автомобиля может гарантировать долгий срок службы и максимальную экономичность Вашего автомобиля.

Отключите временно не используемые электрические устройства

Кондиционер, устройство обогрева сидений, устройство обогрева заднего стекла и иные электроприборы требуют много энергии и расходуют топливо, поэтому выключайте эти устройства, если они не используются

Закройте окна и люк

Открытые окна или люк увеличивают сопротивление воздуха и, следовательно, увеличивают расход топлива. Не открывайте их без необходимости.

Используйте инерцию при движении накатом

При приближении к светофору или на больших уклонах следует отпустить педаль газа, чтобы использовать инерцию автомобиля при движении накатом.

Оснащение автомобиля

Обратите внимание на то, что в настоящем Руководстве описывается стандартное оборудование, оборудование, входящее в комплектацию согласно национальным стандартам, а также специальное оборудование, предназначенное для конкретной модели автомобиля. Поэтому некоторое оборудование и функции, описанные в настоящем Руководстве, могут отсутствовать в Вашем автомобиле или использоваться в автомобилях, выпускаемых только для определенных рынков. Для получения информации о конкретной конфигурации изучите соответствующие материалы или запросите информацию у авторизованного дилера.

Вождение в условиях тумана

Включите противотуманные фары

При движении в тумане следует включать противотуманные фары.

Звуковой сигнал для предупреждения пешеходов и транспортных средств

Когда Вы слышите звуковой сигнал другого транспортного средства, следует немедленно отреагировать, подав звуковой сигнал, чтобы указать местонахождение Вашего автомобиля.

Двигайтесь на малой скорости, следите за безопасностью

При движении в тумане двигайтесь с малой скоростью и держитесь на безопасном расстоянии от впереди идущего транспорта.

Не протирайте стекло от влажного налета во время движения

Из-за большой разницы температур внутри и снаружи салона внутренняя поверхность лобового стекла часто покрывается тонким слоем влаги, который мешает обзору водителя. Используйте функцию обогрева стекла или слегка приоткройте окно, чтобы поддерживать одинаковую температуру внутреннего и наружного воздуха, что позволит избежать конденсации на внутренней поверхности лобового стекла.

Если Вы хотите удалить влагу с лобового стекла, остановитесь и протрите стекло. Не протирайте запотевшее стекло во время движения.

Вождение в условиях дождя

Двигайтесь с осторожностью по скользкой дороге

Во время дождя водители сталкиваются с плохой видимостью, запотеванием лобовых стекол и скольжением на дороге. Соблюдайте осторожность во время вождения.

При экстренном торможении, ускорении или резком повороте рулевого колеса на скользкой дороге шины могут скользить. Это затрудняет управление транспортным средством и может привести к аварии.

Во время дождя между шинами и дорожным покрытием может образоваться водяная пленка. В этом случае шины могут потерять сцепление с дорогой. Двигайтесь с пониженной скоростью.

Предупреждение

По возможности избегайте вождения в сильный или проливной дождь.

Преодоление затопленного участка вброд

Меры предосторожности при преодолении затопленного участка вброд

- › Перед преодолением затопленного участка вброд проверьте его глубину. Если она слишком велика или ее невозможно определить, следует объехать участок. В этом случае запрещается принудительно преодолевать такой участок.
- › Анализируйте дорожные условия, не допускайте проезд через незнакомое место. В таких местах могут быть скрытые препятствия, например, канавы и смотровые колодцы.
- › При преодолении затопленного участка вброд поддерживайте низкую скорость (скорость не должна превышать 10 км/ч), не останавливайтесь и не переключайте передачи.
- › Проезжая перекресток, избегайте попадания волн, создаваемых впереди идущими автомобилями, на решетку радиатора.
- › Если при преодолении брода двигатель заглох по неизвестной причине, не пытайтесь снова запустить его. Это может привести к серьезным повреждениям. Как можно ско-

рее обратитесь в сервисную службу, чтобы переместить автомобиль в сухое место.

Осмотр и обслуживание после преодоления затопленного участка вброд **Преодолев затопленный участок вброд, выполните следующие действия:**

- › Несколько раз слегка нажмите на педаль тормоза и убедитесь в исправности тормозной системы.
- › Проверьте звуковой сигнал.
- › Проверьте все осветительные приборы.
- › Как можно скорее обратитесь в сервисный центр для осмотра. Если при преодолении затопленного участка вброд в узлы системы трансмиссии попала вода, она может смешаться со смазкой и вызвать неполадки в работе системы.

⚠ Внимание!

- › Преодоление затопленного участка вброд является чрезвычайной мерой и не должно производиться регулярно.
- › Преодоление затопленного участка вброд может привести к повреждению двигателя и электрических компонентов.

Вождение в жаркое время года

Жаркая погода и высокая температура воздуха не способствуют нормальной эксплуатации автомобиля и негативно сказываются на здоровье водителя. Для того чтобы обеспечить безопасность движения, соблюдайте следующие меры предосторожности:

Не допускайте перегрева двигателя

В жаркую погоду увеличивается вероятность перегрева двигателя. Поэтому в жаркую погоду необходимо уделять особое внимание проверке и обслуживанию системы охлаждения, своевременно удалять посторонние предметы, попадающие между пластинами радиатора.

Следите за давлением воздуха в шинах

Давление воздуха внутри шины увеличивается из-за высокой температуры, и в жаркое время года при высоких температурах шины могут лопаться.

При повреждении шины во время движения крепко удерживайте рулевое колесо и осторожно нажмите на педаль тормоза, чтобы

снизить скорость. Не применяйте экстренное торможение, не поворачивайте резко рулевое колесо. В противном случае контроль над автомобилем может быть утерян.

Остерегайтесь теплового удара

В жаркое время года солнечная активность и высокая температура могут стать причиной теплового удара. Обеспечьте хорошую вентиляцию салона и не управляйте автомобилем в состоянии усталости.

⚠ Предупреждение

Не оставляйте детей в закрытом автомобиле без присмотра.

- › Находясь в нагретом автомобиле без присмотра, ребенок может подвергнуться тепловому удару или обезвоживанию, что нанесет вред его здоровью и даже может привести к смертельному исходу.
- › Находясь в автомобиле без присмотра, ребенок может вызвать пожар, играя со спичками, прикуривателем и тому подобными предметами.

⚠ Внимание!

Не оставляйте в автомобиле зажигалки, аэрозольные баллоны, банки с газированными напитками, очки.

- › В условиях высокой температуры воздуха утечка газа из зажигалки или аэрозольного баллончика либо взрыв баллончика могут привести к возгоранию.
- › Если взорвется банка с газированным напитком, контакт жидкости с электрическими компонентами может привести к замыканию.
- › Из-за высокой температуры воздуха в салоне полимерные линзы очков могут деформироваться и треснуть.

Вождение в зимнее время года

Зимние шины

В холодное время года при низких температурах из-за некоторых особенностей стандартных шин (ширина, состав каучука, рисунок протектора) снижаются их упругость, тормозное и тяговое усилие, а также увеличивается уровень шума. В некоторых случаях возможны возникновение трещин, аномальный износ и прочие неустраиваемые повреждения. Поэтому при темпе-

ратуре менее +7 °С, следует использовать зимние шины. Они значительно повышают устойчивость автомобиля на дороге, улучшают его тормозные свойства и уменьшают тормозной путь.

i Полезная информация

Всесезонные шины с маркировкой M+S достаточно эффективны в холодное время года, однако, как правило, уступают зимним шинам. Особенно важно использовать зимние шины при движении по заснеженным и обледеневшим дорогам.

⚠ Предупреждение

Несмотря на то, что использование зимних шин улучшает эксплуатационные характеристики автомобиля в холодное время года, при вождении следует соблюдать осторожность.

- › Скорость и режим движения следует выбирать с учетом видимости, погодных условий, состояния дороги и транспортной ситуации.
- › Не превышайте максимально допустимые скорость и нагрузку, указанные для используемых зимних шин.

⚠ Внимание!

Сильный износ протектора зимних шин в значительной степени снижает их пригодность в холодное время года. Старые зимние шины, даже при отсутствии признаков износа протектора, также мало подходят для использования. Для того чтобы ознакомиться с критериями замены зимних шин, обратитесь к вашему дилеру.

Правила использования зимних шин

- › Выполняйте соответствующие требования законодательства, принятые в Вашей стране.
- › Зимние шины должны быть установлены на все колеса.
- › Используйте зимние шины того же размера, что и летние.
- › Тип, размер (окружность качения), рисунок протектора всех используемых зимних шин должны совпадать.
- › Зимние шины можно использовать только в холодное время года.

- › Обязательно учитывайте все ограничения для зимних шин (например, максимальная скорость, нагрузка). Несоблюдение таких ограничений может привести к повреждению шин и стать причиной аварии.
- › Запрещается устанавливать шины против указанного направления вращения

Цепи противоскольжения

Использование цепей противоскольжения регулируется законодательством Вашей страны. Используемые цепи должны соответствовать местным нормам.

Цепи противоскольжения устанавливаются только на ведущие колеса. При установке следуйте инструкциям производителя цепей противоскольжения и надежно закрепите цепи.

⚠ Внимание!

При установке цепей противоскольжения соблюдайте следующие меры предосторожности:

- › Неподходящий размер или неправильная установка цепей противоскольжения может привести к повреждению тормозной системы, подвески, кузова и шин автомобиля. Используйте подходящие цепи противоскольжения и соблюдайте правила их установки.
- › Для установки цепей противоскольжения остановите автомобиль на ровной площадке вдали от движения транспорта, включите аварийную световую сигнализацию и поместите знак аварийной остановки позади автомобиля.
- › Перед установкой цепей противоскольжения необходимо выключить двигатель и включить стояночный тормоз.
- › Запрещается устанавливать цепи противоскольжения на запасное колесо или компактное запасное колесо.
- › Запрещается устанавливать цепи противоскольжения при недостаточном давлении в шинах.
- › При использовании цепей противоскольжения соблюдайте осторожность, чтобы не повредить колесные диски.

⚠ Предупреждение

При управлении автомобилем с цепями противоскольжения соблюдайте следующие меры предосторожности:

- › После установки цепей противоскольжения скорость движения не должна превышать 40 км/ч либо рекомендованную производителем цепей максимальную скорость, в зависимости от того, какая из них ниже.
- › Проехав расстояние 0,5–1,0 км после установки цепей противоскольжения, в целях безопасности обязательно осмотрите цепи и убедитесь в правильности их установки. Если цепи противоскольжения ослаблены, подтяните или переустановите их.
- › После установки цепей противоскольжения это может отрицательно сказаться на управляемости автомобилем. Следует по возможности избегать ускорений, резких поворотов и экстренного торможения, поскольку они могут привести к аварии.
- › Если во время движения Вы слышите удары цепей по кузову или шасси, немедленно остановитесь для проверки и подтяните цепи. Если звук ударов продолжается, уменьшите скорость до тех пор, пока звук не прекратится.
- › Избегайте езды по дорогам с ухабами и неровностями.
- › Максимально снижайте скорость на поворотах, чтобы предотвратить потерю управляемости.
- › На дорогах, свободных от снега, как можно скорее снимите цепи противоскольжения, иначе это не только повлияет на ходовые качества, но и может повредить шины.

Предупреждение

При остановке на заснеженной дороге выключите двигатель.

- › Если двигатель включен, а вокруг лежит снег, выхлопные газы могут проникнуть в салон, вызвав отравление угарным газом.
- › Если Вы почувствовали, что выхлопные газы попали в салон, примите следующие меры:

Переместите автомобиль в проветриваемое место и откройте все окна.

Переключите кондиционер в режим внешней циркуляции, установите максимальную силу воздушного потока, чтобы свежий наружный воздух проник в салон.

Оснащение автомобиля

Обратите внимание на то, что в настоящем Руководстве описывается стандартное оборудование, оборудование, входящее в комплектацию согласно национальным стандартам, а также специальное оборудование, предназначенное для конкретной модели автомобиля. Поэтому некоторое оборудование и функции, описанные в настоящем Руководстве, могут отсутствовать в Вашем автомобиле или использоваться в автомобилях, выпускаемых только для определенных рынков. Для получения информации о конкретной конфигурации изучите соответствующие материалы или запросите информацию у авторизованного дилера.

Шины

Следует проявлять особую осторожность в течение первых 500 километров езды с новыми шинами.

В начале эксплуатации новые шины не обеспечивают оптимального сцепления, поэтому требуется их обкатка.

Тормозные колодки

В течение первых 400 км езды новые тормозные колодки не обладают наилучшим тормозным эффектом.

Новые тормозные колодки необходимо сначала «отшлифовать», чтобы добиться оптимальной силы трения. Однако уменьшенное тормозное усилие можно увеличить, нажав на педаль тормоза сильнее.

В период обкатки следует избегать сильных нагрузок на тормоз. Например, экстренного торможения, особенно при очень высокой скорости автомобиля и при движении по склону.

Внимание!

- › Тормозные колодки и тормозные диски могут иметь разную степень износа, причем износ в значительной степени зависит от условий эксплуатации и стиля вождения.
- › В зависимости от скорости автомобиля, тормозного усилия и условий окружающей среды (например, температуры и влажности) во время торможения может возникать шум. Это нормальное явление.

Двигатель

Для того чтобы продлить срок службы нового двигателя или двигателя после капитального ремонта, нужно провести его обкатку, постепенно увеличивая нагрузку на него. Рекомендуется соблюдать следующие меры предосторожности:

Для первых 300 километров:

Избегайте экстренного торможения.

Для первых 1000 километров:

- › Избегайте вождения на высокой скорости.
- › Не выжимайте педаль газа до конца, чтобы двигатель не работал на высоких оборотах.
- › Не двигайтесь с постоянной скоростью в течение длительного времени, следует часто менять скорость и передачу.
- › Не используйте высокую передачу для движения на низкой скорости или низкую передачу для движения на высокой скорости. Своевременно переключайте передачи в соответствии с условиями движения.
- › Не буксируйте прицепы или другие транспортные средства.

От 1000 км до 1500 км:

Допускается постепенное увеличение скорости автомобиля при соблюдении мер безопасности.

Внимание!

В период обкатки следует обращать внимание на условия работы различных систем двигателя. При обнаружении неисправностей их следует сначала устранить и только затем продолжить обкатку.

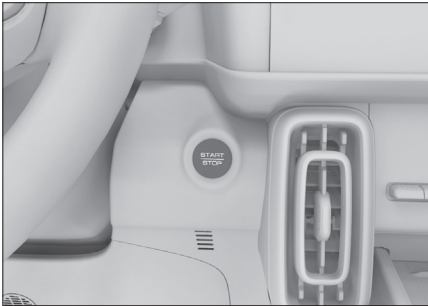
Оснащение автомобиля

Обратите внимание на то, что в настоящем Руководстве описывается стандартное оборудование, оборудование, входящее в комплектацию согласно национальным стандартам, а также специальное оборудование, предназначенное для конкретной модели автомобиля. Поэтому некоторое оборудование и функции, описанные в настоящем Руководстве, могут отсутствовать в Вашем автомобиле или использоваться в автомобилях, выпускаемых только для определенных рынков. Для получения информации о конкретной конфигурации изучите соответствующие материалы или запросите информацию у авторизованного дилера.

Зажигание с кнопки

Переключение режимов

Если Вы носите смарт-ключ с собой, нажмите на выключатель зажигания для переключения режимов.



A1811990380C

№	Режим	Действие
1	LOCK («ВЫКЛЮЧЕНО»)	Электрические компоненты не работают.
2	ON («ВКЛЮЧЕНО»)	Все электрооборудование доступно для использования.

i Полезная информация

Если Вы носите смарт-ключ с собой, нажмите на педаль тормоза, селектор передачи в положении P. Независимо от того, в каком режиме находится выключатель зажигания, нажмите выключатель зажигания, чтобы завести автомобиль.

! Внимание!

- › Запрещается размещать смарт-ключ на приборной панели, на полу, на комбинированной приборной панели, в перчаточном ящике или в багажном отделении. В противном случае возможны сложности с переключением режимов.
- › Когда двигатель не работает, не допускается надолго оставлять выключатель зажигания в положении ON во избежание разряда аккумуляторной батареи.
- › Покидая автомобиль, переведите выключатель зажигания в положение LOCK и возьмите ключ с собой.

Запуск и выключение автомобиля

Оснащение автомобиля

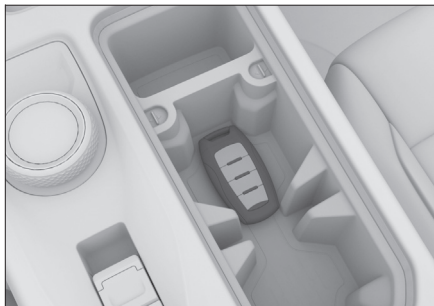
Обратите внимание на то, что в настоящем Руководстве описывается стандартное оборудование, оборудование, входящее в комплектацию согласно национальным стандартам, а также специальное оборудование, предназначенное для конкретной модели автомобиля. Поэтому некоторое оборудование и функции, описанные в настоящем Руководстве, могут отсутствовать в Вашем автомобиле или использоваться в автомобилях, выпускаемых только для определенных рынков. Для получения информации о конкретной конфигурации изучите соответствующие материалы или запросите информацию у авторизованного дилера.

Запуск автомобиля


Запуск в стандартном режиме

1. Возьмите с собой смарт-ключ.
2. Отрегулируйте положение сиденья, сядьте правильно.
3. Убедитесь, что стояночный тормоз активирован.
4. Убедитесь, что селектор передач находится в положении P.
5. Нажмите на педаль тормоза.
6. Нажмите выключатель зажигания, чтобы запустить двигатель.

Аварийный пуск



60D920ABAC55

Если появляется запрос «Находится ли ключ в салоне?» (например: смарт-ключ разряжен, серьезно поврежден дверной щиток или задний бампер), поместите смарт-ключ на отметку «» в подстаканнике сиденья переднего ряда для выполнения обычного запуска транспортного средства. Выполните обычный запуск двигателя. Если двигатель по-прежнему не уда-

ется запустить, как можно скорее обратитесь в сервисный центр.

⚠ Предупреждение

- › Запускать двигатель можно только тогда, когда водитель находится на водительском сиденье. Несоблюдение этого правила может стать причиной аварии, способной привести к серьезным травмам и даже смерти.
- › При запуске двигателя категорически запрещается нажимать педаль газа.
- › Двигатель необходимо запускать и тогда, когда требуется незначительно переместить автомобиль. Иначе может произойти авария.

i Полезная информация

- › Не допускайте работу двигателя в холодном состоянии на высоких оборотах или с высокой нагрузкой.
- › По возможности избегайте длительной работы двигателя на холостом ходу.
- › Если двигатель запускается с трудом или часто глохнет, как можно скорее обратитесь в сервисный центр.

Выключение автомобиля

Выключение в обычном режиме

1. После полной остановки автомобиля переключите селектор передачи на P.
2. Нажмите выключатель зажигания и переведите в режим LOCK, чтобы выключить автомобиль.

Экстренное выключение двигателя

Если в процессе вождения (когда скорость превышает 5 км/ч) возникает аварийная ситуация (например, когда невозможно остановить автомобиль обычным способом), можно выполнить одну из следующих операций для экстренного выключения двигателя:

- › Нажмите и удерживайте выключатель зажигания.
- › В течение 2 секунд нажмите выключатель зажигания 3 раза подряд.

⚠ Предупреждение

- › Выключение двигателя во время движения может привести к столкновению или серьезной травме.

- › Выключение двигателя во время движения может привести к столкновению или серьезной травме.
- › Во время движения, если не возникает аварийная ситуация, не выключайте двигатель принудительно.

После принудительной остановки двигателя функция усилителей тормоза и рулевого колеса будет потеряна, что приведет к увеличению усилия при нажатии педали тормоза и повороте рулевого колеса. Поэтому перед выключением двигателя максимально сбавьте скорость.

Предупреждение

Сразу после остановки двигателя не прикасайтесь к нагретым узлам, таким как двигатель, выхлопная труба, радиатор, чтобы не получить ожог.

Полезная информация

После того, как двигатель в течение длительного времени проработал на высоких оборотах или под высокой нагрузкой, рекомендуется дать ему поработать на короткое время на холостом ходу или проехать определенное расстояние на малых оборотах, а затем выключить двигатель.

Оснащение автомобиля

Обратите внимание на то, что в настоящем Руководстве описывается стандартное оборудование, оборудование, входящее в комплектацию согласно национальным стандартам, а также специальное оборудование, предназначенное для конкретной модели автомобиля. Поэтому некоторое оборудование и функции, описанные в настоящем Руководстве, могут отсутствовать в Вашем автомобиле или использоваться в автомобилях, выпускаемых только для определенных рынков. Для получения информации о конкретной конфигурации изучите соответствующие материалы или запросите информацию у авторизованного дилера.

Электрический стояночный тормоз

Включите стояночный тормоз



988C866D5DEB

- ▶ Когда автомобиль неподвижен, после того, как выключатель зажигания переведен в режим LOCK электрический стояночный тормоз (EPB) включается автоматически. При этом на приборной панели загорается индикатор стояночного тормоза (P).
- ▶ Если не требуется задействовать стояночный тормоз, нажмите переключатель EPB и одновременно переведите выключатель зажигания в режим LOCK.
- ▶ Когда автомобиль неподвижен, потяните вверх переключатель EPB, чтобы задействовать стояночный тормоз. При этом на приборной панели загорается индикатор стояночного тормоза (P).

Экстренное торможение

В экстренной ситуации потяните вверх переключатель EPB и удерживайте его. Это позволяет использовать систему EPB для торможения.

Если отпустить переключатель EPB или на-

жать педаль газа, можно отменить экстренное торможение.

⚠ Предупреждение

Функцию экстренного торможения системы EPB можно использовать только в экстренной ситуации (например, при заблокированной педали тормоза).

Снимите автомобиль со стояночного тормоза



CC2BA5C25DCA

Когда выключатель зажигания находится в режиме ON, нажмите педаль тормоза, нажмите переключатель EPB, чтобы отпустить стояночный тормоз. При этом на приборной панели гаснет (P) индикатор стояночного тормоза.

i Полезная информация

Если произошел сбой питания автомобиля, после повторного включения питания на приборной панели загорится индикатор неисправности (P) стояночного тормоза. В такой ситуации система требует инициализации. Сначала потяните вверх переключатель EPB, затем нажмите педаль тормоза и нажмите переключатель EPB, чтобы отключить EPB в обычном режиме.

Функция автоматической парковки



25501CCA6913

При движении на склоне, остановке перед светофором или движении в «пробке», функция автоматической парковки (AVH) избавляет водителя от необходимости долго выжимать педаль тормоза либо часто применять электрический стояночный тормоз. Это обеспечивает более комфортное вождение и снижает риск скатывания автомобиля.

Закройте дверь стороны водителя, пристегните ремень безопасности водителя. После запуска двигателя нажмите переключатель AVH, чтобы включить или выключить функцию автоматической парковки.

Способ применения

1. Включите функцию автоматической парковки. Функция автоматической парковки перейдет в состоянии готовности, а индикатор (P) автоматической парковки на приборной панели будет гореть желтым цветом.
2. Нажмите педаль тормоза, чтобы остановить автомобиль. После его полной остановки автоматически включается стояночный тормоз. Функция автоматической парковки перейдет в рабочее состояние, а индикатор (P) автоматической парковки на приборной панели будет гореть зеленым цветом.
3. Когда селектор переключения передач находится в положении D, M или R, нажмите на педаль газа, после чего стояночный тормоз автоматически отключится. Если педаль газа не будет нажата в течение длительного времени, функция автоматической парковки будет отключена. Автомобиль автоматически переключится на электрический стояночный тормоз.

Функция автоматической парковки будет принудительно отключена в следующих ситуациях:

- › Отстегнут ремень безопасности водителя.
- › Дверь водителя открыта.
- › Выключатель зажигания переведен в режим LOCK.
- › Время работы превысило 3 минуты.

Внимание!

При автоматической мойке или буксировке прицепа отключите функцию автоматической парковки.

Функция автоматического отключения стояночного тормоза

Когда при включенном стояночном тормозе водитель пристегивает ремень безопасности и нажимает педаль газа, система фиксирует намерение водителя привести автомобиль в движение, и стояночный тормоз автоматически отключается.

При движении по склону во избежание скольжения требуется большее тяговое усилие.

Оснащение автомобиля

Обратите внимание на то, что в настоящем Руководстве описывается стандартное оборудование, оборудование, входящее в комплектацию согласно национальным стандартам, а также специальное оборудование, предназначенное для конкретной модели автомобиля. Поэтому некоторое оборудование и функции, описанные в настоящем Руководстве, могут отсутствовать в Вашем автомобиле или использоваться в автомобилях, выпускаемых только для определенных рынков. Для получения информации о конкретной конфигурации изучите соответствующие материалы или запросите информацию у авторизованного дилера.

Электронный селектор переключения передач

Описание передач

Парковочная блокировка (P)

Передача P используется при парковке и запуске двигателя. При включенной передаче P коробка передач механически заблокирована, что позволяет предотвратить свободное скольжение автомобиля.

Задний ход (R)

Передача R предназначена для движения автомобиля назад.

Нейтральный режим (N)

При включенной передаче N крутящий момент от двигателя не передается на колеса.

⚠ Предупреждение

- › При временной остановке на передаче N обязательно примените стояночный тормоз или удерживайте педаль тормоза. В противном случае автомобиль может покатиться и вызвать аварию.
- › Во избежание аварийных ситуаций запрещается двигаться накатом на нейтральной передаче.

Движение вперед (D)

При обычном вождении рекомендуется использовать передачу D.

При включенной передаче D коробка передач может автоматически переключаться на соответствующую передачу в зависимости от скорости автомобиля и необходимо-

го ускорения для достижения оптимального экономичного режима.

Движение вперед с ручным переключением передач (M)

При ускорении во время обгона или при движении вверх и вниз по склону рекомендуется использовать передачу M.

На неровных участках и съездах рекомендуется использовать пониженную передачу M.

Переключение передач

После включения двигателя можно выполнять переключение передач. Перед началом движения следует нажать педаль тормоза, иначе при включенной ведущей передаче автомобиль начнет движение самостоятельно.

⚠ Предупреждение

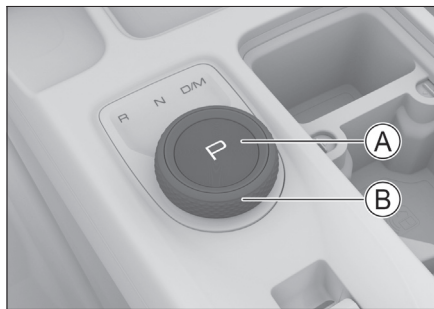
Во избежание поломки автомобиля или аварии следует переключать передачу после полной остановки автомобиля.

i Полезная информация

- › При скорости автомобиля ниже 2 км/ч, если открыть дверь со стороны водителя и отпустить ремень безопасности водителя, автомобиль автоматически переключится на передачу P.
- › После выключения двигателя автомобиль автоматически переключается на передачу P.

i Полезная информация

После переключения передачи убедитесь в том, что включена правильная передача.



466091EBA8C1

- Ⓐ Кнопка парковочного режима
- Ⓑ Переключатель передач

Переключение на передачу P

Когда автомобиль неподвижен, нажмите кнопку парковочного режима.

Переключение на передачи D, R, N, M



8F59F9E36ED2

Переключатель передач можно вращать по часовой стрелке или против часовой стрелки, выбирая передачу в зависимости от потребности.

- ▶ При выходе с передачи P и переключении с передачи N на передачу R или D необходимо нажать педаль тормоза и повернуть переключатель.
- ▶ После включения передачи D поверните переключатель по часовой стрелке, чтобы перейти на передачу M. Поверните переключатель по часовой стрелке еще раз, чтобы переключиться на передачу D.

i Полезная информация

- ▶ При установленной передаче P нажмите педаль тормоза и поворотом переключателя против часовой стрелки перейдите на передачу R.
- ▶ После включения передачи D поверните переключатель по часовой стрелке, чтобы перейти на передачу M.
- ▶ Выбранная передача отображается на панели переключения передач и на дисплее приборной панели.

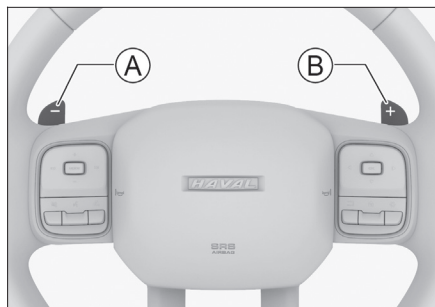
⚠ Предупреждение

Если на приборной панели появляется сообщение о неисправности КПП, коробка передач может перейти в аварийный режим работы. В этом случае возможно переключение только на определенную передачу либо передачи вообще не могут переключаться, а двигатель может выключиться. Как можно скорее припаркуйтесь в безопасном месте и свяжитесь с сервисным центром.

Переключение передач в ручном режиме (M)

i Полезная информация

В ручном режиме, если обороты двигателя слишком высокие или слишком низкие, коробка передач автоматически переключается на соответствующую передачу для защиты двигателя.



FAC78E000DEB

- Ⓐ Подрулевой лепесток пониженной передачи
- Ⓑ Подрулевой лепесток повышенной передачи

Подрулевые лепестки переключения передач позволяют переключаться на повышенную или пониженную передачу, не отнимая рук от рулевого колеса.

При движении в ручном режиме (M) можно вручную повышать или понижать передачу, нажимая подрулевые лепестки переключения передач.

При движении в автоматическом режиме (D) нажатием подрулевых лепестков переключения передач можно временно активировать ручной режим. В этом случае, снова нажимая подрулевые лепестки переключения передач, можно вручную переключать передачу на повышенную или пониженную. Если не задействовать подрулевые лепестки переключения передач снова в течение определенного времени, произойдет возврат в автоматический режим.

Медленное движение

После включения двигателя переключитесь на ведущую передачу, отпустите стояночный тормоз и отпустите педаль тормоза. При этом автомобиль медленно проедет вперед даже без нажатия педали газа.

Начало движения

Надлежащее начало движения

1. Пристегните ремень безопасности, убедитесь в том, что стояночный тормоз включен.
2. Включите двигатель.
3. Нажмите педаль тормоза, выберите передачу D (при начале движения с холма, когда требуется большой выходной крутящий момент, рекомендуется выбрать передачу M).
4. Отпустите педаль тормоза, затем плавно нажмите педаль газа, чтобы ускорить движение.

Полезная информация

При начале движения функция автоматического отключения стояночного тормоза отпускает стояночный тормоз.

Остановка

1. Отпустив педаль газа, нажмите педаль тормоза.
2. После полной остановки автомобиля выберите передачу P.
3. Включите стояночный тормоз, переведите выключатель зажигания в режим LOCK.
4. Отпустите педаль тормоза.

Внимание!

- › При временной остановке на склоне следует нажать педаль тормоза или активировать стояночный тормоз. Запрещается использовать педаль газа и функцию «Движение при поломке», чтобы удерживать автомобиль от скатывания. Это может привести к повреждению коробки передач.
- › На склоне запрещается использовать для торможения только передачу P, так как это может привести к повреждению коробки передач.
- › При остановке на склоне при необходимости закрепите колеса для предотвращения скатывания автомобиля.

Оснащение автомобиля

Обратите внимание на то, что в настоящем Руководстве описывается стандартное оборудование, оборудование, входящее в комплектацию согласно национальным стандартам, а также специальное оборудование, предназначенное для конкретной модели автомобиля. Поэтому некоторое оборудование и функции, описанные в настоящем Руководстве, могут отсутствовать в Вашем автомобиле или использоваться в автомобилях, выпускаемых только для определенных рынков. Для получения информации о конкретной конфигурации изучите соответствующие материалы или запросите информацию у авторизованного дилера.

Переключение режимов



363073E97FF4

Поворотом переключателя «MODE», можно переключать стандартный режим **A**, экономичный режим **ECO**, спортивный режим или снежный режим **Q⁺**.

Стандартный режим

В зависимости от условий вождения, системы автомобиля автоматически подбирают режим с оптимальным сочетанием динамичности и экономичности.

Экономичный режим

Режим, подходящий при движении на невысокой и средней скоростях, когда приоритетными являются экономичность и комфортность движения.

Спортивный режим

Улучшает динамику автомобиля, дает более высокий уровень впечатлений от скорости и вождения. Подходит для ровных и широких дорог с небольшим количеством участников движения.

i Полезная информация

Когда главный выключатель освещения находится в положении AUTO, с помощью мультимедийного дисплея «Настройки автомобиля» → «Настройки освещения» можно включить или выключить настройки освещения в спортивном режиме. (▷ стр. 45)

Снежный режим

Обеспечивает устойчивость автомобиля и безопасность вождения в условиях слабого сцепления шин с дорожным покрытием, предназначен для движения по заснеженным и скользким дорогам.

Оснащение автомобиля

Обратите внимание на то, что в настоящем Руководстве описывается стандартное оборудование, оборудование, входящее в комплектацию согласно национальным стандартам, а также специальное оборудование, предназначенное для конкретной модели автомобиля. Поэтому некоторое оборудование и функции, описанные в настоящем Руководстве, могут отсутствовать в Вашем автомобиле или использоваться в автомобилях, выпускаемых только для определенных рынков. Для получения информации о конкретной конфигурации изучите соответствующие материалы или запросите информацию у авторизованного дилера.

Общие сведения о системе

В сложных дорожных условиях система контроля дорожного покрытия в соответствии с выбранным режимом движения автоматически оптимизирует все системы управления автомобилем, чтобы они соответствовали текущим условиям, и значительно повышает проходимость и устойчивость автомобиля.

Переключение режимов

Внимание!

- › Неправильный выбор режима движения может привести к неправильной реакции системы на дорожные условия, что, в свою очередь, ведет к сокращению срока службы подвесок и системы трансмиссии.
- › Перед выездом автомобиля на дорогу со сложным рельефом водитель должен предварительно оценить местность и включить соответствующий режим, чтобы в дальнейшем не потерять контроль над управлением.



02E30B8F7952

Когда выключатель зажигания находится в режиме ON и автомобиль неподвижен или движется прямо на низкой скорости, поверните переключатель «MODE», чтобы выбрать режим вождения. При этом мультимедийный дисплей отображает окно выбора режима вождения.



Коснитесь кнопки «Закреть» мультимедийного дисплея, чтобы закрыть окно выбора режима вождения.

i Полезная информация

Когда главный выключатель освещения находится в положении AUTO, с помощью мультимедийного дисплея «Настройки автомобиля» → «Настройки освещения» можно включить или выключить настройки освещения в спортивном режиме. (▷ стр. 45)

О режимах

Спортивный режим

Улучшает динамику автомобиля, дает более высокий уровень впечатлений от скорости и вождения. Подходит для ровных и широких дорог с небольшим количеством участников движения.

i Полезная информация

Когда главный выключатель освещения находится в положении AUTO, с помощью мультимедийного дисплея «Настройки автомобиля» → «Настройки освещения» можно включить или выключить настройки освещения в спортивном режиме. (▷ стр. 45)

Стандартный режим

Соединяет динамику и экономичность, подходит для различных дорог.

Экономичный режим

Повышает экономичность расхода топлива. Подходит для городских, асфальтовых и прочих дорог с ровным твердым покрытием.

Снежный режим

Подходит для участков с жестким, но скользким покрытием, включая снег, лед, траву, гравий и т.п.

Режим травы / гравия

Подходит для движения по участкам с редкой травой и относительно мягкой почвой либо с гравием.

Режим off-road (внедорожный)

После включения данного режима дифференциал заднего моста автоматически блокируется. Подходит для движения по неровным участкам с выбоинами.

Песчаный режим

Он подходит для пустынь и местности, где поверхностный слой представляет собой твердый песок.

Режим грязи

Подходит для неровных участков со слоем вязкой неглубокой грязи либо с колеей.

i Полезная информация

Рекомендуется использовать на участках без твердого покрытия, обычно относящихся к бездорожью.

Меры предосторожности при вождении полноприводного автомобиля

- › Когда автомобиль преодолевает бездорожье (например, когда автомобиль пробуксовывает в снегу, грязи, песке, на подъеме), из-за непрерывной пробуксовки шин может сработать функция защиты от перегрева системы полного привода. В этом случае следует немедленно прекратить попытки вытащить автомобиль. Необходимо дать системе остыть. Подождите, пока система полного привода автоматически сбросит аварийный сигнал перегрева (рекомендуется подождать несколько минут после сброса аварийного сигнала, чтобы понизить температуру системы полного привода и дать ей восстановиться), а затем продолжите попытки вытащить автомобиль.
- › Запрещается пробовать ступицы полного привода в любом режиме системы контроля дорожного покрытия (в том числе, когда передние колеса не вращаются, а задние продолжают буксовать в колею или по льду/снегу).
- › Убедитесь в том, что радиус качения шин одинаков:
 - При замене шин все 4 шины должны быть заменены одновременно, причем марка и модель всех шин должны быть одинаковыми;
 - Если срабатывает сигнализация давления в шинах, следует проверить и своевременно подкачать давление, сбросив сигнализацию;
 - Если временно нельзя обеспечить одинаковость шин (например, из-за замены на запасное колесо компактного размера), следует использовать экономичный режим вождения. При этом следует как можно скорее (не более, чем через 50 км) произвести замену на шины одинаковых характеристик и моделей.
- › Не допускайте дрифт.
- › Запрещена самовольная модификация.
- › На участках с хорошим сцеплением (шоссе, бетонное покрытие) не допускается применение снежного, грязевого, песчаного режимов.

i Полезная информация

Если дорога покрыта снегом, не обеспечивая хорошее сцепление, можно использовать снежный режим вождения.

Оснащение автомобиля

Обратите внимание на то, что в настоящем Руководстве описывается стандартное оборудование, оборудование, входящее в комплектацию согласно национальным стандартам, а также специальное оборудование, предназначенное для конкретной модели автомобиля. Поэтому некоторое оборудование и функции, описанные в настоящем Руководстве, могут отсутствовать в Вашем автомобиле или использоваться в автомобилях, выпускаемых только для определенных рынков. Для получения информации о конкретной конфигурации изучите соответствующие материалы или запросите информацию у авторизованного дилера.

О режимах

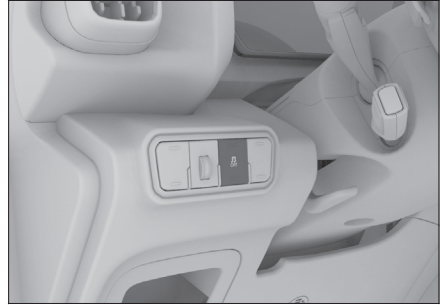
В относительно сложных условиях бездорожья, таких как песок и грязь, когда водителю необходим полный контроль над автомобилем, используйте данный режим, что может повысить управляемость.

В данном режиме электронная система стабилизации движения (ESC) будет отключена, в том числе отключается система контроля тягового усилия (TCS), система предотвращения опрокидывания (RMI), динамический контроль устойчивости автомобиля (VDC), контроль тормозящего момента двигателя (DTC), но антиблокировочная тормозная система (ABS) по-прежнему работает.




Предупреждение

- › Соблюдайте осторожность при вождении в пределах, разрешенных соответствующими законами и постановлениями.
- › После перехода в экспертный режим бездорожья система ESC отключается и не может поддерживать устойчивость автомобиля. Соблюдайте осторожность при вождении.
- › Данный режим рекомендуется использовать людям с опытом вождения по бездорожью.


Переключение режимов



0DA6D3241C3B

- › После включения двигателя, когда электронная система стабилизации движения (ESC) включена, нажмите кнопку  и удерживайте ее в течение 3-10 секунд, пока на приборной панели не отобразится надпись «Экспертный режим бездорожья». Загорается индикатор , показывая, что режим включен.
- › После входа в экспертный режим бездорожья нажмите кнопку , чтобы выйти из данного режима.

Полезная информация

- › Если при входе в экспертный режим бездорожья нажать и удерживать кнопку  более 10 секунд, Вы не сможете успешно войти в данный режим. Необходимо перезапустить двигатель и повторить вход.
- › Если после входа в экспертный режим бездорожья скорость автомобиля превысит 180 км/ч, произойдет автоматический выход из данного режима.

Оснащение автомобиля

Обратите внимание на то, что в настоящем Руководстве описывается стандартное оборудование, оборудование, входящее в комплектацию согласно национальным стандартам, а также специальное оборудование, предназначенное для конкретной модели автомобиля. Поэтому некоторое оборудование и функции, описанные в настоящем Руководстве, могут отсутствовать в Вашем автомобиле или использоваться в автомобилях, выпускаемых только для определенных рынков. Для получения информации о конкретной конфигурации изучите соответствующие материалы или запросите информацию у авторизованного дилера.

Переключение режимов

Индивидуальное переключение: когда выключатель зажигания находится в режиме ON, с помощью мультимедийного дисплея «Настройки автомобиля» → «Настройки вождения» → «Мультирежимное рулевое управление» можно переключаться между режимами рулевого управления: «легким», «комфортным» и «спортивным».

Совместное переключение: при переключении режимов движения или системы контроля дорожного покрытия также переключается режим рулевого управления:

Режимы вождения	Мультирежимное рулевое управление
Экономичный режим	Легкий
Стандартный режим	Комфортный
Спортивный режим	Спортивный
Снежный режим	Спортивный
Режим грязи	Комфортный
Песчаный режим	Комфортный
Режим травы / гравия	Спортивный
Режим off-road (внедорожный)	Комфортный

i Полезная информация

При переключении в мультирежимное рулевое управление должны быть соблюдены следующие условия:

- › Электроусилитель рулевого механизма работает исправно.
- › Скорость автомобиля ниже 120 км/ч.
- › Не выполняются никакие явные операции рулевого управления.

Легкий

Повышает усиление рулевого управления, рулевое управление относительно свободное, подходит для вождения в условиях интенсивного движения, например, в городах.

Комфортный

Подходит для водителей с обычными навыками вождения.

Спортивный

Снижает усиление рулевого управления и увеличивает отклик рулевого колеса. Рекомендуется использовать его на высоких скоростях, в дождь, снег и т. п.

Оснащение автомобиля

Обратите внимание на то, что в настоящем Руководстве описывается стандартное оборудование, оборудование, входящее в комплектацию согласно национальным стандартам, а также специальное оборудование, предназначенное для конкретной модели автомобиля. Поэтому некоторое оборудование и функции, описанные в настоящем Руководстве, могут отсутствовать в Вашем автомобиле или использоваться в автомобилях, выпускаемых только для определенных рынков. Для получения информации о конкретной конфигурации изучите соответствующие материалы или запросите информацию у авторизованного дилера.

Описание функции

Когда одно из ведущих колес пробуксовывает, блокировка дифференциала может гарантировать, что другое ведущее колесо по-прежнему в состоянии получать достаточный крутящий момент, чтобы вытащить автомобиль.

⚠ Предупреждение

- › Запрещается переоборудовать силовой агрегат и трансмиссию, чтобы не повредить устройство блокировки дифференциала.
- › Запрещается использовать блокировку дифференциала на дорогах с твердым покрытием.
- › Блокировка дифференциала используется, только если автомобиль «застрял». Блокировку дифференциала следует отключить сразу после выхода автомобиля на проходимый участок.
- › После блокировки дифференциала управляйте автомобилем с осторожностью, резкие повороты запрещены. В противном случае это серьезно повлияет на устойчивость автомобиля и увеличит риск аварии.

Электронное устройство блокировки дифференциала заднего моста



EFF13C4C650D

Автоматическая блокировка

i Полезная информация

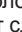
Когда система контроля дорожного покрытия находится в режиме off-road (внедорожный), электронное устройство блокировки дифференциала выполняет автоматическую блокировку при соблюдении следующих условий:


- › Скорость автомобиля менее 5 км/ч.
- › Разница в скорости вращения между левым и правым колесами менее 50 об/мин.
- › Функция усилителя рулевого управления не активирована.

Если вышеуказанные условия не соблюдены, индикатор блокировки дифференциала на приборной панели будет мигать желтым цветом до тех пор, пока не будут выполнены условия или пока переключатель блокировки дифференциала не будет нажат вручную.

Блокировка вручную

i Полезная информация

Если система контроля дорожного покрытия работает в режиме снега, песка или грязи, а электронное устройство блокировки дифференциала удовлетворяет следующим условиям, нажатием кнопки  можно выполнить блокировку вручную.

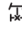

Загорится индикатор на кнопке, а индикатор  на приборной панели будет гореть зеленым, указывая на то, что блокировка дифференциала заднего моста выполнена.

- › Скорость автомобиля менее 5 км/ч.
- › Разница в скорости вращения между левым и правым колесами менее 50 об/мин.
- › Функция усилителя рулевого управления не активирована.

Предупреждение

После блокировки дифференциала уменьшите повороты под большим углом, иначе можно повредить узлы автомобиля.

Полезная информация



Когда блокировка дифференциала заднего моста находится в разблокированном состоянии, нажмите кнопку . Индикатор на кнопке будет мигать в течение нескольких секунд, а затем погаснет. Индикатор  на приборной панели будет мигать (желтым) в течение нескольких секунд, а затем погаснет. Это означает, что условия блокировки дифференциала заднего моста не выполняются. Перед выполнением операции убедитесь в том, что условия соблюдены.

Автоматическая разблокировка

После блокировки дифференциала заднего моста при возникновении следующих ситуаций дифференциал заднего моста автоматически разблокируется, а индикаторы на кнопке и на приборной панели погаснут.

- › Когда скорость автомобиля превышает 38 км/ч.
- › Когда система контроля дорожного покрытия выходит из режимов грязи, снега, off-road (внедорожный) дороги или песка.
- › При включении функции усилителя рулевого управления.
- › После выключения зажигания или аварийного отключения питания.
- › При неисправности блокировки дифференциала.



Ручная разблокировка

Если после блокировки дифференциала заднего моста нажать кнопку  еще раз, индикатор на кнопке и индикатор  на приборной панели погаснут. Это означает, что блокировка дифференциала заднего моста выполнена.

Полезная информация

При возникновении трудностей с разблокировкой можно разблокировать, слегка поворачивая рулевое колесо влево и вправо.

Предупреждение о превышении скорости

Если после блокировки дифференциала заднего моста скорость автомобиля увеличивается до 28-38 км/ч, мигает индикатор  на кнопке, а также мигает (зеленым) индикатор  на приборной панели, предлагая водителю снизить скорость.

Оснащение автомобиля

Обратите внимание на то, что в настоящем Руководстве описывается стандартное оборудование, оборудование, входящее в комплектацию согласно национальным стандартам, а также специальное оборудование, предназначенное для конкретной модели автомобиля. Поэтому некоторое оборудование и функции, описанные в настоящем Руководстве, могут отсутствовать в Вашем автомобиле или использоваться в автомобилях, выпускаемых только для определенных рынков. Для получения информации о конкретной конфигурации изучите соответствующие материалы или запросите информацию у авторизованного дилера.

Напоминание о безопасности

Предупреждение

- › Система помощи при парковке представляет собой вспомогательный инструмент. Она не может оценивать окружающую дорожную обстановку вместо водителя. Водитель в любом случае несет ответственность за безопасность автомобиля. Во время парковки и в других подобных ситуациях он должен постоянно следить за обстановкой.
- › Вспомогательная система парковки имеет слепые зоны, поэтому она может пропустить препятствия в некоторых местах. При парковке и других подобных маневрах обязательно убедитесь в том, что рядом с автомобилем нет детей и животных.

Внимание!

- › При движении задним ходом необходимо убедиться в том, что дверь багажного отделения полностью закрыта.
- › Не подвергайте ударам камеры и датчики.
- › Во время мойки автомобиля не направляйте струю воды под высоким давлением на камеры и датчики. Это может привести к неполадкам в системе или вызвать возгорание.
- › Не используйте абразивные материалы и острые предметы при очистке камер и датчиков. Для этой цели используйте мягкую тряпку или воду (под низким давлением).

Полезная информация

Система помощи при парковке чувствительна к ультразвуковым волнам. В следующих случаях она может не обнаруживать препятствия или делать это с трудом, причем это не является признаком неполадок в системе:

- › Препятствия в виде металлических сеток, изгородей, столбиков, тросов и прочих тонких предметов.
- › Препятствия в виде предметов, поверхность которых не отражает сигнал радара, а также люди в одежде из таких материалов.
- › Препятствия из снега, тканей или предметы, поглощающие звуковые волны.
- › Препятствия с острыми углами или предметы конической формы.
- › При движении по траве или неровной дороге.
- › При движении задним ходом на склоне.
- › При наличии ультразвуковых помех одинаковой с системой частоты, например, металлических звуков, звуков выброса газа под давлением, звуковых сигналов автомобиля в непосредственной близости от датчика.
- › При искривлении или загибе заднего номерного знака, а также при установке на него крупной декоративной рамки.
- › При наличии инородных тел на поверхности датчиков.

Для того чтобы система работала стабильно, необходимо содержать датчики в чистоте, не допускать скопления на них снега, льда и т. п.

Парковочный радар

Общие сведения о системе

Парковочные радары представляют собой устройства радиолокационного обнаружения. Во время движения задним ходом датчик обнаруживает препятствия позади автомобиля и оценивает расстояние до них. Водитель получает звуковое предупреждение. Это делает процесс парковки более безопасным и комфортным.

Способ применения

Способы включения и выключения такие же, как и для системы кругового обзора.

Зоны обнаружения и способ предупреждения

Расположение датчиков	Зона обнаружения, м
Сзади по сторонам	0,6
Сзади в центре	1,5

Если после включения парковочных радаров датчик выявляет препятствие в зоне обнаружения, раздается предупреждающий сигнал. По мере сокращения расстояния между автомобилем и препятствием частота сигнала постепенно повышается. Когда расстояние до препятствия составляет около 0,5 м, раздается продолжительный звуковой сигнал. В этом случае продолжать движение задним ходом запрещается.

Радар предупреждения столкновений

Общие сведения о системе

Радар предупреждения столкновений представляет собой устройство радиолокационного обнаружения. Во время парковки датчики обнаруживают препятствия спереди и позади автомобиля и оценивают расстояние до них. Водитель получает звуковое предупреждение. Это делает процесс парковки более безопасным и комфортным.

Способ применения



8A8F4E34649C

- › При нахождении выключателя зажигания в положении ON либо при включенном двигателе нажмите кнопку для ручного включения или отключения радара системы предупреждения столкновений.
- › При переключении на передачу R автоматически включается радар предупреждения столкновений.

- › При переключении на передачу P радар предупреждения столкновений автоматически отключится.
- › Когда скорость движения вперед превышает установленное значение, радар предупреждения столкновений автоматически отключается.

Зоны обнаружения и способ предупреждения

Расположение датчика радара	Зона обнаружения, м
Спереди по сторонам	0,6
Спереди в центре	1,0
Сзади по сторонам	0,6
Сзади в центре	1,5

Если после включения радара предупреждения столкновений датчик выявляет в зоне обнаружения препятствие, раздается предупреждающий сигнал.

По мере сокращения расстояния между автомобилем и препятствием частота сигнала постепенно повышается. Когда расстояние до препятствия составляет около 0,3 м, раздается продолжительный звуковой сигнал. В этом случае продолжать движение запрещается.

Система кругового обзора

Общие сведения о системе

Система кругового обзора при помощи четырех камер снимает пространство вокруг автомобиля и передает соответствующее изображение на дисплей, что помогает избежать столкновений и делает управление автомобилем более простым и безопасным.

Способ применения



8A8F4E34649C

- ▶ При нахождении выключателя зажигания в положении ON либо при включенном двигателе нажатием кнопки можно включить или отключить систему кругового обзора.
- ▶ При переключении на передачу R автоматически включается система кругового обзора.
- ▶ При переключении на передачу P система кругового обзора автоматически отключится.
- ▶ Если при движении вперед скорость автомобиля превышает установленное значение, система кругового обзора отключится автоматически.

Компоновка элементов интерфейса

Автомобили, не оборудованные полностью автоматической системой помощи при парковке



02BCFB1AAD3A

Автомобили, оборудованные полностью автоматической системой помощи при парковке



BC1F82735F9D

- Ⓐ Область настройки функций
- Ⓑ Область обзора сверху
- Ⓒ Индикация функции экстренного торможения на малой скорости
Зеленый цвет: указывает на то, что функция экстренного торможения на малой скорости успешно активирована.
Красный цвет: указывает на то, что обнаружено препятствие и осуществлено экстренное торможение.
Желтый цвет: указывает на нарушение функции.
- Ⓓ Обозначение просмотра
В режиме 2D-просмотра указывает ориентацию для текущего вида.
- Ⓔ Отображаемая зона

Переключение угла обзора

Автоматическое переключение угла обзора

При переключении на передачу D автоматически происходит переключение на изображение спереди. При переключении на передачу R автоматически происходит переключение на изображение сзади. При переключении на передачу D и включении левого указателя поворота автоматически отображается зона слева от автомобиля. При включении правого указателя поворота автоматически отображается зона справа от автомобиля.

Ручное переключение угла обзора

При скорости автомобиля ниже 10 км/ч коснитесь области обзора сверху. На ней появится кнопка ориентации. Коснитесь этой кнопки для выбора другой ориентации. Отображаемая зона будет соответствовать углу обзора, выбранного с помощью этой кнопки.



1B7554D2617B

Ⓐ Кнопка обзора «прозрачный салон»
Режим 3D-просмотра: если коснуться кнопки обзора «прозрачный салон», в интерфейсе камер наблюдения постепенно, по мере следования автомобиля, будет отображаться вид дороги под кузовом автомобиля.

Настройки функций

<: Кнопка «Назад»

Касание кнопки «Назад» возвращает в меню предыдущего уровня. В главном меню касание кнопки «Назад» позволяет выйти из интерфейса камер наблюдения.

⊞: Кнопка переключения режимов

Касанием кнопки можно переключиться между 2D-просмотром и 3D-просмотром.

Q: Кнопка переключения просмотра

Коснитесь кнопки, чтобы переключить вид между Q (нормальный режим), ⊞ (режим колеса), ⊞ (режим пересечения).

≡: Кнопка настроек вспомогательных линий изображения автомобиля

Коснитесь кнопки настроек вспомогательных линий, чтобы переключить вид их ото-

бражения. После выполнения настройки будут отображаться направляющие линии, показывающие ширину кузова автомобиля, что помогает водителю при парковке.


Полезная информация

В зависимости от комплектации транспортного средства, в некоторых моделях автомобилей эта кнопка находится под меню настроек системы.


MOD: Обнаружение движущегося объекта
Можно включить или отключить функцию обнаружения движущихся объектов. После включения функции при обнаружении движущегося человека в интерфейсе камер наблюдения появится предупреждающее сообщение.


Полезная информация

В зависимости от комплектации транспортного средства, в некоторых моделях автомобилей эта кнопка находится под меню настроек системы.

 Режим автоматойки

Касанием кнопки можно включить или отключить режим автоматойки. После включения режима автоматойки на экране отображается траектория движения колес автомобиля, а ширина линий равна ширине шин автомобиля.

 Кнопка автоматической парковки
(▷ стр. 96)

 Кнопка системы помощи при парковке
(▷ стр. 98)

 Системные настройки

Касание кнопки позволяет войти в интерфейс настроек системы, в котором можно выполнить настройку следующих параметров.

- › «умное» переключение угла обзора
Можно включить или отключить функцию «умного» переключения угла обзора. После включения функции:

Если при движении на передаче D передний радар обнаруживает, что расстояние от препятствия до кузова автомобиля составляет менее 1 м, камера автоматически переключается на верхний обзор пространства перед автомобилем.

Если при движении на передаче R задний радар обнаруживает, что расстояние от препятствия до кузова автомобиля составляет менее 1 м, камера автоматиче-

ски переключается на верхний обзор пространства позади автомобиля.

После исчезновения препятствия камера автоматически переключается в режим переднего обзора.

- › Цвет изображения автомобиля
Можно выбрать цвет изображения автомобиля.

- › Прозрачность изображения автомобиля
В режиме 3D-просмотра касанием этой кнопки можно настроить степень прозрачности изображения автомобиля.

При выборе степени прозрачности, равной 100%, активируется функция «прозрачного салона».

После активации этой функции в интерфейсе камер наблюдения постепенно, по мере следования автомобиля, будет отображаться вид дороги под кузовом автомобиля.

- › Отображение радаров
Множественным касанием этой кнопки можно настроить вид отображения работы радаров. После настройки вида отображения при обнаружении препятствия в месте его нахождения будет отображаться значок радара.

- › Предупреждающий звуковой сигнал радара
Перетащите ползунок, чтобы установить громкость сигнала радара. Коснитесь кнопки «По умолчанию», чтобы восстановить громкость сигнала по умолчанию.

Полностью автоматическая интегрированная система парковки

Общие сведения о системе

В основе полностью автоматической интегрированной системы парковки лежит система кругового обзора и система радара предотвращения столкновений. С помощью радарных датчиков и камер она обнаруживает препятствия вокруг автомобиля, распознает линии парковочного места и другие параметры для определения подходящего для парковки места, а также автоматически управляет автомобилем посредством рулевого колеса, переключения передач и торможения. Водителю нужно только следовать подсказкам системы, чтобы въехать на парковку и выехать с нее. Если во время парковки обнаруживаются движущиеся препятствия, такие как пешеходы или автомобили, и при этом существу-

ет риск столкновения, система автоматически выполняет экстренное торможение. Если обнаруживаются неподвижные препятствия и существует риск столкновения, система выполнит плавное торможение.

⚠ Предупреждение

Полностью автоматическая интегрированная система парковки является лишь вспомогательным инструментом и не может заменить оценку водителем внешней ситуации. В процессе парковки водитель должен наблюдать за окружающими условиями и оперативно получать информацию о парковке в режиме реального времени, а также в случае особых обстоятельств принимать необходимые меры, такие как экстренное управление, для обеспечения безопасности.

Способ применения

После включения двигателя нажмите кнопку **P** полностью автоматической парковки в окне системы кругового обзора, чтобы активировать полностью автоматическую интегрированную систему парковки.



86A2BEAB26CE

После активации системы автоматической парковки выполняйте действия согласно подсказкам на дисплее мультимедийной системы, чтобы завершить автоматическую парковку.

С помощью мультимедийного дисплея «Системные настройки» → «Настройки звука» → «Регулировка громкости» можно настроить громкость голосовой трансляции.

После включения функции система во время парковки будет транслировать текстовые подсказки на экран мультимедийного дисплея.

⚠ Внимание!

Для обеспечения безопасности парковки водителю необходимо постоянно следить за окружающей автомобиль дорожной обстановкой, чтобы при возникновении риска столкновения вовремя затормозить и взять управление автомобилем под свой контроль.

i Полезная информация

- › Только в неподвижном автомобиле можно выбирать путь выезда с парковочного места.
- › В процессе поиска парковочного места убедитесь в том, что с обеих сторон автомобиля остается достаточно пространства до препятствий (около 0,5–1,5 м). В противном случае система может не обнаружить парковочное место.

Меры предосторожности

В ходе выполнения автоматической парковки следующие обстоятельства могут привести к временному ее прерыванию. После устранения причин прерывания выполнение автоматической парковки продолжится.

- › Открытые двери (включая дверь багажного отделения).
- › Сложные наружные зеркала заднего вида.
- › Отстегнут ремень безопасности водителя.
- › Препятствия на пути к парковочному месту.
- › Вмешательство в работу дроссельной заслонки.

В ходе выполнения полностью автоматической парковки следующие обстоятельства могут привести к полному выходу из режима автоматической парковки.

- › При поиске парковочного места скорость автомобиля превышает 30 км/ч.
- › Вмешательство в работу передачи, рулевого колеса или стояночного тормоза.
- › Превышено возобновляемое время прерывания парковки, превышено количество прерываний, превышен лимит количества парковочных движений, превышено общее время парковки.
- › Касание кнопки **P** автоматической парковки
- › Во время парковки обнаруживается, что отсутствует парковочное место, либо обнаруживается, что на дороге нет препятствий, поэтому нет необходимости использовать функцию автоматической парковки.
- › Слишком большой уклон поверхности, на которой находится автомобиль.

Система не может определить все ситуации парковки. В некоторых особых обстоятельствах она не может реализовать все свои целевые предназначения. Нижеперечисленные условия являются лишь приме-

рами и не включают в себя все особые обстоятельства:

- › Под влиянием окружающей среды невозможно определить четкую границу парковочного места (например, границы парковочного места загрязнены или покрыты большим количеством мусора, травы, грязи), либо имеется низкая освещенность, а поверхность парковочного места имеет сильную интенсивность отражения.
- › Парковочное место имеет рельефную поверхность, и невозможно определить парковочную линию на противоположной стороне.
- › Ямы на поверхности парковочного места.
- › Автомобили впереди или сзади находятся слишком близко к свободному парковочному месту либо занимают его часть.
- › На парковочном месте есть пешеходы или другие препятствующие парковке объекты.
- › Если рядом с камерами стоящего автомобиля находятся пешеходы и другие препятствующие парковке объекты.
- › На парковочном месте имеются линии от предыдущего парковочного места.
- › Парковочное место находится в углу или на повороте.
- › Шины автомобиля сильно изношены или автомобиль оснащен шинами, не утвержденными для использования (включая неполноразмерные запасные шины).
- › Использование этой функции на неровной поверхности (например, на участках, покрытых травой, гравием), из-за чего возможны ошибки системы при определении препятствий, приводящие к ненужному торможению.
- › На работу системы могут повлиять помехи, созданные внешними источниками звука, в результате чего датчики не смогут их определить и ошибочно выдадут сообщения о несуществующих препятствиях.
- › При загрязненных или накрытых чем-либо датчиках.
- › Сильный туман, дождливая и снежная погода.

Запрещается использовать режим полностью автоматической парковки в следующих ситуациях:

- › Если на автомобиле установлены цепи противоскольжения или неполноразмерное запасное колесо.
- › Если автомобиль нагружен предметом, превышающим габариты автомобиля.

- › Если на автомобиль установлен буксировочный крюк.
- › Слишком большой уклон поверхности, на которой находится автомобиль.
- › На дороге большие выбоины.

Система помощи при парковке

Общие сведения о системе

Когда автомобиль движется со скоростью менее или равной 30 км/ч при включенной передаче D, система в режиме реального времени записывает последние 50 м движения вперед. После включения функции помощи при движении задним ходом система начинает управлять рулевым колесом, торможением и скоростью движения для автоматического завершения возврата назад в соответствии с записанным маршрутом.

Если в ходе движения задним ходом обнаруживается пешеход, автомобиль или иное не статическое препятствие, представляющее угрозу столкновения, система автоматически выполняет экстренное торможение, чтобы как можно быстрее остановить автомобиль.


Полезная информация

Из-за механических отклонений, давления в шинах и других факторов, влияющих на точность управления системой, обратный путь движения автомобиля будет иметь некоторое смещение. Невозможно гарантировать полное совпадение пути возврата к исходным путем.

Предупреждение

Функция помощи при движении задним ходом является лишь вспомогательным инструментом и не может заменить оценку водителем внешней ситуации. В процессе движения задним ходом водитель должен наблюдать за окружающими условиями и оперативно получать информацию о движении задним ходом в режиме реального времени, а также в случае особых обстоятельств принимать необходимые меры, такие как экстренное управление, для обеспечения безопасности.

Способ применения

После включения двигателя коснитесь  кнопки системы помощи при парковке в окне системы кругового обзора, чтобы ак-

тивировать функцию помощи при движении задним ходом.



B541E07BB6BC

После активации функции помощи при движении задним ходом выполняйте действия согласно подсказкам на дисплее мультимедийной системы для автоматического завершения движения задним ходом.

⚠ Внимание!


Для обеспечения безопасности парковки водителю необходимо постоянно следить за окружающей автомобильной дорожной обстановкой, чтобы при возникновении риска столкновения вовремя затормозить и взять управление автомобилем под свой контроль.

Меры предосторожности

Система прекращает работу и удаляет запись маршрута в следующих ситуациях:

- › Скорость автомобиля превышает 30 км/ч.
- › Нештатное отключение двигателя.
- › Слишком большой угол поворота рулевого колеса (около 450°).
- › Автоматическое отклонение от записанного маршрута примерно на 1 м.

Функция помощи при движении задним ходом будет отключена в следующих случаях:

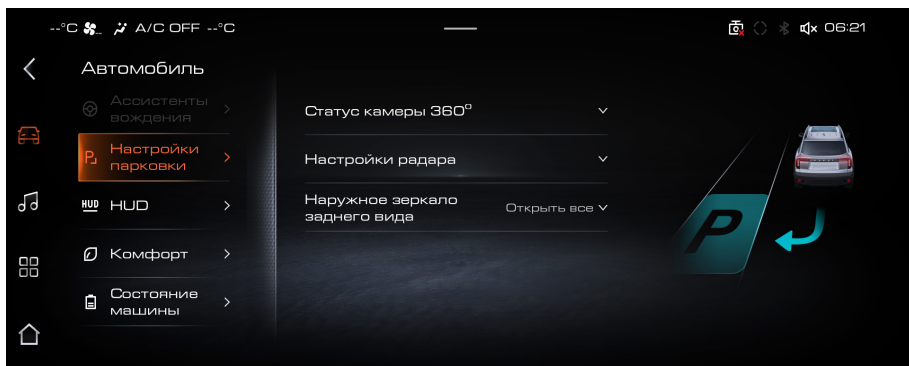
- › Касание кнопки  системы помощи при парковке.
- › Вмешательство в работу передачи, рулевого колеса, стояночного тормоза или дроссельной заслонки.
- › Отстегнут ремень безопасности водителя.
- › Открытые двери или дверь багажного отделения.
- › Складывание зеркал заднего вида.
- › Обнаружение системой, что автомобиль не может продолжать движение.
- › На пути движения обнаружено препятствие.

i Полезная информация

После прекращения работы функции, не связанной с ошибкой системы, повторно включите функцию помощи при движении задним ходом. Система вновь сможет управлять автомобилем для завершения движения задним ходом по оставшемуся пути.

Настройки парковки

В окне настроек автомобиля коснитесь кнопки «Настройки парковки», чтобы перейти окно настроек парковки.



«Настройки системы кругового обзора»

› «Функция калибровки системы обзора»

По мере эксплуатации автомобиля из-за нагрузок, тряски, устаревания компонентов и прочих факторов в работе системы могут возникнуть ошибки: неправильная компоновка изображений, полученных от разных камер, их искажение или размытость. В этом случае калибровка поможет улучшить качество изображения.

Инструкции по выполнению калибровки будут даны в уведомлениях на дисплее мультимедийной системы.

› «Умное включение через систему рулевого управления»

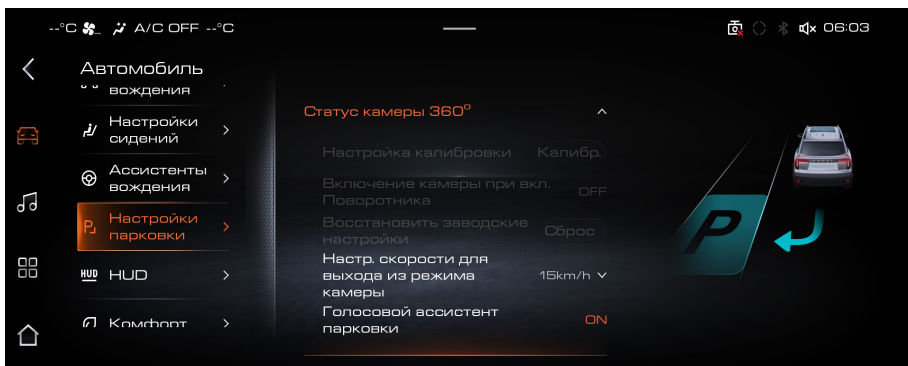
После включения этой функции при движении на передаче D включите указатель поворота или поверните рулевое колесо на определенный угол. При этом система кругового обзора автоматически включится. После возвращения рулевого колеса в исходное положение и отключения указателя поворота или при превышении определенного значения скорости автомобиля система кругового обзора автоматически отключится.

› «Восстановление заводских настроек»

После выполнения повторной калибровки можно восстановить заводскую калибровку, нажав кнопку восстановления заводских настроек.

› «Настройка скорости для выхода из режима кругового обзора»

Можно использовать данную кнопку, чтобы установить скорость автомобиля для выхода из режима кругового обзора.



«Настройки радаров»


› «Автоматическое включение переднего радара»

После включения этой функции при обнаружении препятствия передние радары и система камер наблюдения автоматически активируются, если автомобиль движется вперед со скоростью менее 10 км/ч. Если в течение нескольких секунд расстояние до этих препятствий не изменится, препятствия начнут удаляться или будет включен стояночный тормоз, после чего активированная система автоматически отключится.

› «Защита боковых сторон»

После включения функции при обнаружении датчиками препятствий с обеих сторон автомобиля система посредством визуальных и звуковых сообщений предупреждает водителя о необходимости быть осторожным при парковке.

› «Переключатель экстренного торможения на малой скорости»

После включения функции экстренного торможения на малой скорости ее индикатор будет гореть зеленым цветом в интерфейсе камер наблюдения  при движении автомобиля на малой скорости, указывая на то, что функция успешно активирована. Если в этом режиме обнаруживается препятствие, и система определяет, что существует риск столкновения, она автоматически осуществит экстренное торможение, чтобы снизить этот риск. Индикатор при этом загорится красным цветом.

Внимание!

- › Функция является вспомогательной и не гарантирует обнаружение всех возможных препятствий в любых условиях.
- › В сложных дорожных условиях (например, при движении по пересеченной местности или узким проездам) следует отключать функцию экстренного торможения на низких скоростях. В противном случае система может осуществить торможение, когда в этом нет необходимости.
- › Функцию экстренного торможения на низких скоростях следует отключать на автомобилях с задействованным тягово-сцепным устройством или при буксировке других транспортных средств. В противном случае система может осуществить торможение, когда в этом нет необходимости.

Оснащение автомобиля

Обратите внимание на то, что в настоящем Руководстве описывается стандартное оборудование, оборудование, входящее в комплектацию согласно национальным стандартам, а также специальное оборудование, предназначенное для конкретной модели автомобиля. Поэтому некоторое оборудование и функции, описанные в настоящем Руководстве, могут отсутствовать в Вашем автомобиле или использоваться в автомобилях, выпускаемых только для определенных рынков. Для получения информации о конкретной конфигурации изучите соответствующие материалы или запросите информацию у авторизованного дилера.

О системе контроля давления в шинах

Система мониторинга давления в шинах (TPMS) в реальном времени отслеживает давление в шинах и их температуру. При отклонении от нормальных значений она подает сигнал, информируя водителя о том, что необходимо принять соответствующие меры, и таким образом предупреждает аварию.

Внимание!

- › Если замененная шина является неоригинальной, система TPMS может работать некорректно.
- › При установке цепей противоскольжения или колесных чехлов система может работать некорректно.
- › Работа системы может быть нарушена из-за радиопомех.
- › При перестановке или замене шин незамедлительно свяжитесь с сервисным центром для переустановки системы.

Полезная информация

- › Система TPMS не отменяет необходимости в регулярном обслуживании шин. Даже если система TPMS не подает предупреждающих сигналов, следует регулярно проверять шины и давление в них.
- › На давление воздуха в шинах влияют нагрев при движении, состояние окружающей среды и длительность движения. Обычно оно колеблется на уровне 30 КПа, это нормальное значение.
- › Система TPMS не может отслеживать давление в запасной шине.

Функция контроля

Нажатие кнопки на рулевом колесе переключает окно данных о вождении на приборной панели на окно контроля давления в шинах, где можно в режиме реального времени отслеживать информацию о давлении и температуре всех четырех шин. (▷ стр. 133) При слишком низком давлении либо слишком высокой температуре в шинах в интерфейсе контроля давления в шинах значок колеса, в котором обнаружена проблема, станет красным и начнет мигать.

Функция предупреждений

При слишком низком давлении в шинах или слишком высокой температуре на приборной панели появляются следующие предупреждения:

- › На дисплее информационного центра появится предупреждающее окно, на котором шина с отклонением по температуре/давлению отображается в красном цвете, а также раздается звуковой предупреждающий сигнал.
- › На приборной панели загорится предупреждающий световой сигнал системы контроля давления в шинах (!).

Если предупреждение системы TPMS поступило во время движения, не совершайте резких поворотов и резкого торможения. Снизьте скорость, войдите в безопасную зону, как можно скорее остановите автомобиль и обратитесь в сервисный центр для устранения неисправности.

Оснащение автомобиля

Обратите внимание на то, что в настоящем Руководстве описывается стандартное оборудование, оборудование, входящее в комплектацию согласно национальным стандартам, а также специальное оборудование, предназначенное для конкретной модели автомобиля. Поэтому некоторое оборудование и функции, описанные в настоящем Руководстве, могут отсутствовать в Вашем автомобиле или использоваться в автомобилях, выпускаемых только для определенных рынков. Для получения информации о конкретной конфигурации изучите соответствующие материалы или запросите информацию у авторизованного дилера.

О системе напоминания об усталости при вождении

Система контроля усталости водителя непрерывно отслеживает действия водителя по управлению автомобилем и таким образом определяет степень усталости водителя. Если система определила, что водитель устал, раздастся звуковой сигнал, и на дисплее появляется предупреждение о том, что водителю следует соблюдать осторожность.

Предупреждение

- › Запрещено вождение в состоянии переутомления
В случае длительных поездок обязательно планируйте перерывы для отдыха.
- › Водитель несет полную ответственность за то, чтобы его состояние не мешало нормальному вождению.
- › Напоминание об усталости является вспомогательной функцией. Система не всегда способна правильно определить степень усталости водителя. В некоторых случаях система может принять нормальные действия за признаки усталости.

Способ применения

С помощью мультимедийного дисплея «Настройки автомобиля» → «Настройки вождения» можно включить или отключить функцию контроля усталости водителя.

Предупреждение об усталости

При обнаружении системой следующих условий на приборной панели появляется

предупреждающее окно с сообщением «Возможно, Вам следует отдохнуть», сопровождаемое звуковым сигналом.

- › Система определяет, что водитель находится в состоянии переутомления, а скорость автомобиля превышает 80 км/ч.
- › Непрерывное вождение (работа двигателя) в течение 4 часов.

Предупреждение


Если скорость не превышает 80 км/ч, система не выдает предупреждение, даже если водитель проявляет признаки усталости. В некоторых случаях, несмотря на усталость водителя, это не влияет на его способность управлять автомобилем. В этом случае возможно, что никакого предупреждения не появится. По этой причине, когда у водителя появляются признаки усталости, очень важно своевременно остановиться и отдохнуть, независимо от того, предупреждает ли об этом система мониторинга состояния водителя.

Данную функцию нельзя использовать для расширения ограничений на вождение. В случае длительных поездок обязательно планируйте регулярные перерывы для отдыха.

Оснащение автомобиля

Обратите внимание на то, что в настоящем Руководстве описывается стандартное оборудование, оборудование, входящее в комплектацию согласно национальным стандартам, а также специальное оборудование, предназначенное для конкретной модели автомобиля. Поэтому некоторое оборудование и функции, описанные в настоящем Руководстве, могут отсутствовать в Вашем автомобиле или использоваться в автомобилях, выпускаемых только для определенных рынков. Для получения информации о конкретной конфигурации изучите соответствующие материалы или запросите информацию у авторизованного дилера.

Главное окно настроек «умного вождения»

Коснитесь кнопки  в левой части экрана мультимедийного дисплея или кнопки «Настройки автомобиля» в интерфейсе приложения, чтобы переключиться в окно настроек автомобиля.

С помощью «Настройки автомобиля» → «Ассистенты вождения» можно включить или выключить соответствующую функцию.

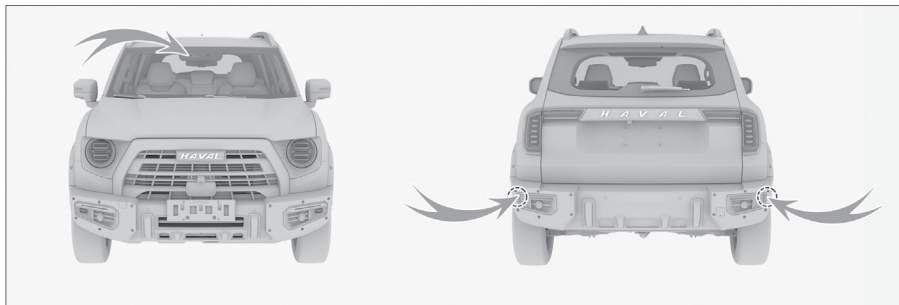
Предупреждение

«Умная» система «ассистенты вождения» представляет собой лишь вспомогательный инструмент. Система не может производить оценку состояния дороги и дорожных условий вместо водителя, тем более не может осуществлять управление автомобилем вместо водителя. Водитель в любом случае несет ответственность за безопасность автомобиля, должен сохранять концентрацию и осторожно управлять автомобилем.

Водитель должен все время держать обе руки на руле и быть готовым в любой момент произвести необходимый маневр.

Датчик

«Умная» система помощи при вождении распознает дорожную разметку и обнаруживает объекты с помощью следующих компонентов:



656522940AB5

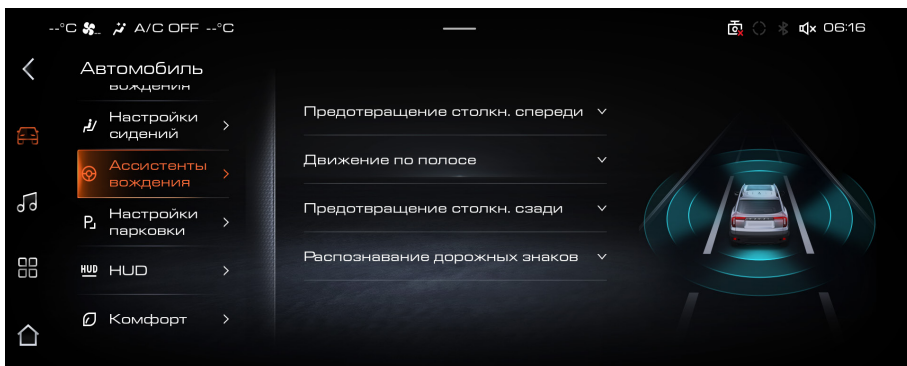
- › Камера
Камера расположена в верхней части ветрового стекла.
- › Датчики
Датчики расположены по обеим сторонам заднего бампера.

Полезная информация

Если приборы показывают, что работа датчиков системы затруднена, следует проверить камеру, датчики и область вокруг них на наличие загрязнений и предметов, создающих помехи. Это необходимо для нормальной работы системы.

Система помощи при движении вперед

Система предотвращения столкновений спереди использует камеру, установленную в верхней части ветрового стекла, для распознавания автомобилей на полосе движения. При обнаружении впереди ситуации, несущей риск столкновения, система подает предупреждающие сообщения или инициирует торможение, чтобы уменьшить последствия аварии.



⚠ Предупреждение

- › Невозможно гарантировать нормальную работу данной системы в любых обстоятельствах. Поэтому запрещается направлять автомобиль в сторону пешеходов, животных или транспортных средств в целях проверки системы, поскольку это может привести к серьезным повреждениям и травмам.
- › В сложной дорожной ситуации система может осуществлять торможение, когда это не требуется. Например, при движении по строительной площадке, через рельсы или когда передняя часть автомобиля забрызгивается или заливается водой.
- › Система может не работать нормально или не работать в условиях плохой видимости (дождь, снег, туман, темное время суток).
- › При низкой скорости (менее 5 км/ч) функция не включается.
- › Если водитель не пристегнут ремнем безопасности, дверь со стороны водителя и капот открыты, функция не включается.
- › Система может идентифицировать только неподвижные, остановившиеся и движущиеся объекты, включая пешеходов, велосипеды и автомобили.

Функция обеспечения безопасности пешеходов / при столкновении

Обеспечение безопасности пешеходов: позволяет обнаруживать пешеходов и велосипедистов.

Функция обеспечения безопасности при столкновении: позволяет обнаруживать большинство транспортных средств, являющихся неподвижными или движущихся в том же направлении, что и Ваш автомобиль (например, легковые автомобили, грузовики, автобусы).

- › Выключить: выключение функции.
- › Торможение: включение системы помощи при торможении.

i Полезная информация

Для обеспечения безопасности движения режим записи включается каждый раз, когда выключатель зажигания переводится в положение ON.

Система помощи при торможении

Когда скорость автомобиля превышает 30 км/ч, а система обнаруживает пешехода или

транспортное средство и при этом существует риск столкновения, выдается сигнал тревоги, напоминающий водителю о необходимости безопасного вождения. Предупреждающие сигналы делятся на 2 вида: звуковой предупреждающий сигнал (предаварийный) и сигнал о кратковременном торможении (экстренное торможение).

В экстренной ситуации, если водитель не реагирует на торможение, система возьмет под контроль автоматическое выполнение экстренного торможения (ограниченное торможение). Указатели левого и правого поворота будут быстро мигать, чтобы предупредить позади идущие транспортные средства и снизить риск столкновения.

i Полезная информация

- › Если скорость низкая, данная функция позволяет замедлить автомобиль до полной остановки, но может удерживать автомобиль в неподвижном состоянии постоянно. В таком случае водитель должен активно задействовать тормоз.
- › Если во время экстренного торможения водитель нажимает педаль газа или вмешивается в рулевое управление, система выходит из режима экстренного торможения.

i Полезная информация

- › Если скорость движения автомобиля превышает 65 км/ч, и система обнаружит, что расстояние до впереди идущего автомобиля слишком мало, на приборной панели отобразится предупреждение: «Соблюдайте безопасную дистанцию».
- › Если включена система круиз-контроля, функция предупреждения о безопасной дистанции блокируется.
- › Недостаточная освещенность влияет на дальность обнаружения, поэтому при движении в темное время суток необходимо включать передние фары.

Обнаружение объектов

i Полезная информация

Система не всегда одинаково эффективно распознает объекты. Это зависит от особенностей автомобилей, пешеходов, местности и состояния дороги.

- › Система распознает взрослых велосипедистов, едущих на велосипедах для взрослых. Система будет максимально эффективно работать только в том случае, если ей удастся четко распознать контуры велосипедиста и велосипеда. Это означает, что система должна точно идентифицировать голову, руки, плечи, ноги и другие части тела велосипедиста, его велосипед, а также то, что он движется в обычном режиме.
- › Система в состоянии распознать пешеходов, которые контрастируют с фоном (например, за счет цвета одежды). Если контрастность относительно низкая, то обнаружение пешехода будет осуществляться медленно или будет невозможно. Это означает, что оповещение и торможение будут происходить с задержкой или не выполняться совсем. Система будет максимально эффективно работать только в том случае, если ей удастся четко распознать контуры человеческого тела. Это означает, что система должна точно идентифицировать голову, руки, плечи, ноги и другие части тела пешехода, а также то, что он идет в обычном темпе.

Функция помощи при движении на перекрестке

Если при повороте на перекрестке на скорости менее 20 км/ч будет обнаружено транспортное средство или пешеход, и возникнет риск столкновения, система выполнит торможение.

Система может обнаруживать движущихся навстречу пешеходов и транспортные средства (например, легковые и грузовые автомобили, автобусы и т.д.). Недостаточная освещенность влияет на дальность обнаружения, поэтому при движении в темное время суток необходимо включать передние фары.

Чувствительность функции предупреждения о лобовом столкновении

Поддерживается 3 уровня чувствительности.

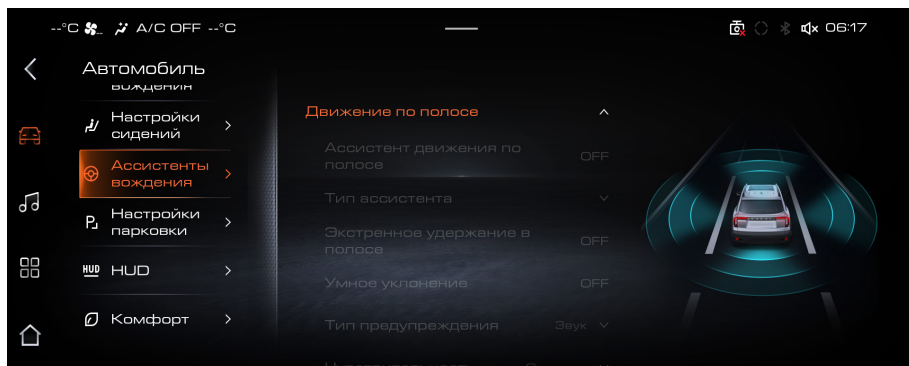
- › Стандартный: означает, что предупреждение появляется на дистанции, значение которой устанавливается системой.
- › Низкая: предупреждение появляется на сравнительно близкой дистанции.
- › Высокая: предупреждение появляется на сравнительно большой дистанции.

i Полезная информация

Данная функция применима только к функции раннего предупреждения, но не к функции торможения.

Система помощи при движении по полосе

Система помощи при движении по полосе разработана для движения по скоростным трассам и другим трассам с хорошими дорожными условиями. С помощью камеры на ветровом стекле она распознает разделительную полосу на дорожном полотне и может при случайном отклонении автомобиля от полосы движения обратить на это внимание водителя для коррекции маршрута. Некоторые функции системы помогают водителю изменить траекторию движения, чтобы снизить последствия аварии.



! Внимание!

Система помощи при движении по полосе может нормально работать только при четкой дорожной разметке. В некоторых случаях функция может не срабатывать или срабатывать неправильно. Например:

- › Если дорожная разметка нечеткая, нестандартная или чем-либо скрыта.
- › Если на дорожном полотне есть объекты, которые мешают распознаванию разметки (например, лужи, трещины, колеи, текстовые отметки, пешеходные переходы, выступы и впадины).
- › При плохой видимости (в дождливую или снежную погоду, в туман, в темное время суток и пр.).
- › Если автомобиль подвергается воздействию сильного бокового ветра.
- › При слиянии или расхождении полос.
- › Если на камеру попадает яркий свет либо при резком изменении интенсивности освещения.
- › Если ветровое стекло вокруг камеры загрязнено, обледенело, повреждено или чем-либо закрыто.

- › При крутых поворотах, движении по узким дорогам и дорогам с боковым уклоном.
- › При слишком сильном приближении к впереди идущему автомобилю и, как результат, создании препятствия для зоны обнаружения камеры.

i Полезная информация

Если перед пересечением разметки, разграничивающей полосы движения, водитель включил указатель поворота, повернул руль, нажал на педаль газа или тормоза, система не будет вмешиваться в процесс управления. В этих случаях система будет считать, что Вы активно управляете автомобилем.

i Полезная информация

Если водитель некрепко держит руль, система может не распознать его присутствие, и на приборной панели появится соответствующее предупреждение.

Функция помощи при движении по полосе

После активации функции помощи при движении по полосе можно выбрать вид помощи.

- › Режим предупреждения: система может подать предупреждающий сигнал, когда автомобиль произвольно отклонится от полосы движения, напоминая водителю о необходимости соблюдения правил безопасного движения.
- › Режим поддержки: помогает водителю скорректировать положение рулевого колеса, чтобы находиться на полосе движения, когда автомобиль произвольно отклоняется от нее. Если коррекция не выполнена, подается предупреждающий сигнал, напоминающий водителю о необходимости соблюдения правил безопасного движения.
- › Режим центрирования: помогает водителю скорректировать положение рулевого колеса и управлять автомобилем таким образом, чтобы он двигался в центре выбранной полосы. Если коррекция не удалась и автомобиль отклонился от выбранной полосы, подается предупреждающий сигнал, чтобы напомнить водителю о необходимости соблюдения правил безопасного вождения.

i Полезная информация

Функция помощи при движении по полосе может работать только тогда, когда скорость автомобиля находится в диапазоне 60-150 км/ч.

После активации функции помощи при движении по полосе на дисплее приборной панели появится изображение границ дорожной полосы.

- › Серый цвет: означает, что система не обнаружила границ дорожной полосы.
- › Белый цвет: означает, что система обнаружила границы дорожной полосы.
- › Зеленый: означает, что система выполняет калибровку рулевого колеса.
- › Красный цвет и мигание: означает, что система подает сигнал тревоги о том, что водителю необходимо немедленно скорректировать направление движения и вернуться на свою полосу.

i Полезная информация

Функция центрирования может работать только тогда, когда система распознает линии разметки границ дорожной полосы слева и справа.

Экстренное удержание в полосе движения

После активации функции экстренного удержания в полосе движения при наступлении аварийной ситуации система будет более активно корректировать положение рулевого колеса, чтобы снизить риск столкновения. Например: когда автомобиль произвольно отклоняется от полосы движения или водитель включает указатели поворота, собираясь перестроиться, при существующей опасности столкновения с автомобилем, идущем по со-

седней полосе навстречу или с идущим в том же направлении сзади, или когда за пределами дорожной полосы имеется бровка или впадина.

Полезная информация

Функция экстренного удержания в полосе движения может работать только при нахождении скорости автомобиля в диапазоне 60-150 км/ч.

Предупреждение

В некоторых случаях функция экстренного удержания в полосе движения может не срабатывать или срабатывать некорректно. Например:

- › Если объект сравнительно небольшой (мотоцикл, велосипед и т. д.)
- › Если объект не движется.
- › При сильном сближении с впереди идущим автомобилем и появлении препятствия в зоне обнаружения камеры.
- › При сильном приближении идущего позади автомобиля и появлении препятствия в зоне обнаружения камеры.

Функция «умного уклонения»

После активации функции «умного уклонения», при включенной и находящейся в рабочем состоянии функции удержания автомобиля в середине полосы движения или функции «умного» круиз-контроля, система распознает приближающиеся крупногабаритные транспортные средства, идущие по соседней полосе (фуры, грузовые автомобили, автобусы), и управляет автомобилем с целью уклонения его от этого транспортного средства. После обгона крупногабаритного транспортного средства функция возвращает автомобиль в центр выбранной полосы движения.

Полезная информация

Функция «умного уклонения» может работать только тогда, когда скорость автомобиля находится в диапазоне 60-140 км/ч.

Внимание!

Следующие ситуации могут привести к отказу работы функции «умного уклонения»:

- › Когда система распознает, что с одной стороны находится крупногабаритное транспортное средство, а с другой стороны также находится транспортное средство или обочина дороги.
- › В темное время суток, во время сильного тумана, дождя, снегопада и при других неблагоприятных погодных условиях.
- › При движении автомобиля по извилистой дороге.

Способы предупреждений

Существует три способа предупреждений: звук, вибрация и звук + вибрация.

Чувствительность предупреждения

Чувствительность делится на 3 уровня: низкий, стандартный и высокий.

Система контроля задней и боковых зон

Система предотвращения столкновений сзади с помощью датчиков, расположенных по обеим сторонам заднего бампера, может распознать находящиеся сзади или на соседней полосе автомобили. Если существует риск столкновения, система подает предупреждающий сигнал, чтобы напомнить водителю о необходимости соблюдения безопасного движения.

Полезная информация

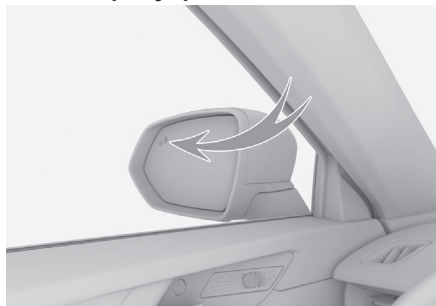
- › Поддерживайте чистоту зон по краям заднего бампера. Здесь не должно быть наклеек, льда, снега, грязи и прочих посторонних предметов, которые могут помешать нормальной работе датчиков.
 - › Неправильное техническое обслуживание или модификация автомобиля могут вызвать смещение датчиков и нарушить нормальную работу системы контроля задней и боковых зон. Поэтому рекомендуем обращаться за техническим обслуживанием и ремонтом автомобиля в официальные сервисные центры.
 - › При буксировке другого автомобиля необходимо выключать систему контроля задней и боковых зон.
-

Предупреждение

В некоторых ситуациях система может не срабатывать или срабатывать некорректно. Например:

- › Если объект не движется (автомобиль, пешеход и т. д.).
 - › Во время дождя, снегопада и при иных неблагоприятных погодных условиях.
 - › При движении на крутых поворотах, склонах, очень широких или очень узких дорогах.
-

Лампы предупреждающей сигнализации



Лампы предупреждающей сигнализации расположены на поверхности левого и правого наружных зеркал заднего вида.

Предупреждение

На лампы предупреждающей сигнализации нельзя ничего наклеивать, так как это может помешать оповещениям системы.

Мониторинг слепых зон

Если при движении со скоростью более 12 км/ч система обнаружит автомобиль, находящийся в слепой зоне наружного зеркала заднего вида или приближающийся сзади по соседней полосе, загорится соответствующий предупреждающий индикатор. Если при этом водитель включит указатель поворота в соответствующую сторону, индикатор мигает и раздастся звуковое предупреждение, информирующее об опасности при смене полосы.

Предупреждение об открытой двери

После остановки автомобиля система отслеживает приближающиеся по двум соседним полосам автомобиля, велосипеды и другие объекты. Когда двери автомобиля открываются и возникает опасность столкновения, загорается лампа аварийной сигнализации на соответствующей стороне. Если при этом пассажир продолжит удерживать дверь открытой, световой аварийный сигнал перейдет в режим мигания, и прозвучит звуковое предупреждение, информирующее об опасности.

Полезная информация

Функция предупреждения об открытии двери будет работать корректно только в следующих ситуациях:

- › Выключатель зажигания находится в режиме ON.
- › В течение 3 минут после переключения выключателя зажигания из режима ON в режим LOCK.

Предупреждение о наезде сзади

Когда система обнаруживает, что сзади быстро приближается другое транспортное средство, и существует риск столкновения, левый и правый указатели поворота начинают быстро мигать. Их сопровождают звуковые предупреждающие сигналы, сообщающие водителю о приближении опасного объекта, а также напоминающие водителю транспортного средства сзади о необходимости соблюдения правил безопасного вождения.

Предупреждения при выезде задним ходом

Если после активации функции предупреждения при выезде задним ходом система в слепой зоне зеркала заднего вида обнаружит риск столкновения с движущимся автомобилем при движении автомобиля назад, она подаст предупреждающий сигнал, чтобы напомнить

водителю о необходимости соблюдения безопасного движения.

Если после активации функции торможения при выезде задним ходом система обнаружит риск столкновения, она его снизит, осуществив ограниченное торможение.

i Полезная информация

После запуска двигателя включите передачу R, после чего функция помощи при выезде задним ходом перейдет в рабочее состояние.

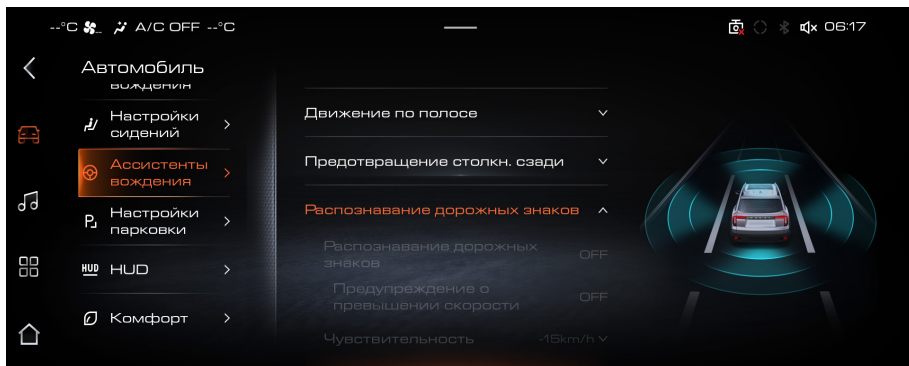
⚠ Внимание!

В некоторых случаях функция помощи при выезде задним ходом может быть недостаточно эффективна. Например:

- › Когда автомобиль и линия дорожной разметки образуют угол 45°-60°, ограниченный расположением датчиков, функция торможения при выезде задним ходом может не работать. Поэтому при парковке задним ходом под углом следует особое внимание уделять окружающей обстановке.
- › При движении по участку дороги с большим количеством крупногабаритных транспортных средств (трейлеры, автобусы). Ошибочное торможение может произойти при движении задним ходом (маршрут заднего хода параллелен маршруту крупногабаритного транспортного средства).
- › При наличии препятствий. Система не может обнаруживать объекты позади себя через другие припаркованные автомобили или препятствия.
- › Слишком низкая или слишком высокая скорость автомобиля.
- › Если водитель с усилием нажимает на педаль газа.
- › Если водитель быстро вращает рулевое колесо.

Распознавание дорожных знаков

Функция распознавания дорожных знаков распознает дорожные знаки с помощью камеры, установленной на ветровом стекле, и отображает их на приборной панели, помогая водителю управлять автомобилем.



Распознавание дорожных знаков

Камера, установленная на лобовом стекле, распознает дорожные знаки и отображает их на приборной панели, выдавая водителю подсказки.

Предупреждение о превышении скорости

После распознавания знака об ограничении скорости система подаст предупреждающий сигнал водителю, если он превысил скорость, уведомляя его о необходимости как можно быстрее снизить скорость до возвращаемого в требуемый диапазон.

Ограничение скорости круиз-контроля

После активации функции распознавания дорожных знаков также можно включить функцию ограничения скорости круиз-контроля.

Если при движении с установленной скоростью круиз-контроля система распознает знак ограничения скорости в диапазоне ≥ 30 км/ч, а скорость круиз-контроля выше этого значения, система выдаст подсказку водителю снизить скорость до надлежащего предела.

Чувствительности системы к превышению скорости

Можно установить время подачи предупреждающего сигнала о превышении скорости в соответствии с предпочтениями водителя.

- › При установке значения 0: система подаст сигнал тревоги, как только автомобиль достигнет установленного ограничения скорости.
- › При установке значения больше 0: система подаст сигнал тревоги только тогда, когда автомобиль превысит установленное ограничение скорости.
- › При установке значения меньше 0: система подаст сигнал тревоги заранее, до достижения автомобилем установленного ограничения скорости.

Предупреждение

Функция распознавания дорожных знаков только напоминает водителю о необходимости обратить внимание на дорожные знаки. Она не может использоваться в любых ситуациях и вместо водителя оценивать информацию о скоростных ограничениях на дороге.

Водитель в любом случае несет ответственность за безопасность автомобиля, должен осторожно управлять им и соблюдать соответствующие законы и правила дорожного движения.

Внимание!

Функция распознавания дорожных знаков может нормально работать, только если знаки ограничения скорости четко различимы. В некоторых случаях функция может не срабатывать или срабатывать неправильно. Например:

- › Если дорожный знак выцвел.
- › Если дорожный знак расположен на повороте.
- › Если дорожный знак установлен под неправильным углом.
- › Если дорожный знак вращается или поврежден.
- › Если дорожный знак полностью или частично загорожен.
- › Если дорожный знак полностью или частично покрыт льдом, снегом, инеем, пылью и т. д.
- › Если дорожный знак расположен слишком далеко или автомобиль движется на слишком большой скорости.
- › Если дорожный знак или предупреждение об ограничении скорости нанесены на поверхность дорожного полотна.
- › При плохой видимости (в дождливую или снежную погоду, в туман, в темное время суток и пр.).
- › Если на камеру попадает яркий свет либо при резком изменении интенсивности освещения.
- › Если ветровое стекло вокруг камеры загрязнено, повреждено или чем-либо закрыто.
- › При слишком сильном приближении к впереди идущему автомобилю и, как результат, создании препятствия для зоны обнаружения камеры.
- › Если скорость слишком низкая.

i Полезная информация

- › По умолчанию единицей измерения скорости для знаков ограничения скорости, распознаваемых системой, является км/ч.
 - › Если один знак отображает несколько значений ограничения скорости, система покажет значение максимального ограничения.
 - › При наличии нескольких знаков ограничения скорости, система может посчитать применимым знак с максимальным значением, поэтому при движении следует руководствоваться фактическим ограничением для данной полосы движения.
 - › При выполнении поворота система может не распознать знак ограничения скорости.
-

Оснащение автомобиля

Обратите внимание на то, что в настоящем Руководстве описывается стандартное оборудование, оборудование, входящее в комплектацию согласно национальным стандартам, а также специальное оборудование, предназначенное для конкретной модели автомобиля. Поэтому некоторое оборудование и функции, описанные в настоящем Руководстве, могут отсутствовать в Вашем автомобиле или использоваться в автомобилях, выпускаемых только для определенных рынков. Для получения информации о конкретной конфигурации изложите соответствующие материалы или запросите информацию у авторизованного дилера.

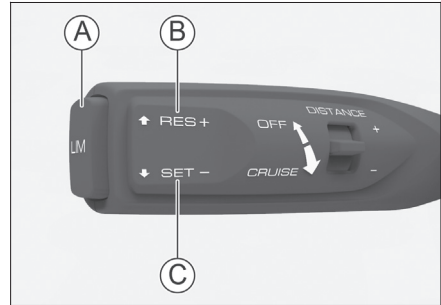
Общие сведения о функции активного ограничения скорости

Функция активного ограничения скорости предназначена для случаев, когда автомобиль движется на участке с ограничением скорости.

Предупреждение

- › Когда автомобиль движется в пределах установленного значения ограничения скорости, при нажатии педали газа не происходит превышения верхнего предела ограничения скорости. Это позволяет водителю избежать наказания за превышение скорости.
- › Водитель в любом случае несет ответственность за безопасность автомобиля, должен сохранять концентрацию и осторожно управлять автомобилем.
- › Во избежание ошибочного срабатывания функции активного ограничения скорости, выключайте ее, когда она не используется.
- › Когда активирована функция активного ограничения скорости, водителю запрещается покидать водительское место.


Способ применения



CF2E7F211360

- Ⓐ Функция активного ограничения скорости (включение / выключение)
- Ⓑ Увеличить скорость / восстановить настройку скорости
- Ⓒ Снизить скорость

Включение

1. Во время движения нажмите функциональную кнопку «LIM», после чего на приборной панели загорится индикатор функции активного ограничения скорости , показывая, что функция ограничения скорости активирована.
2. Отрегулируйте до желаемой скорости, а затем переместите рычажок управления вниз в положение «SET-». Отпустите рычажок, после чего он автоматически вернется в исходное положение. Текущая скорость автомобиля устанавливается равной максимальному верхнему пределу скорости. Функция активного ограничения скорости активирована.

Установка скорости движения автомобиля

Установить скорость можно двумя способами:

- › Сдвиньте рычажок управления вверх или вниз и удерживайте его, чтобы увеличить или уменьшать скорость автомобиля на 10 км/ч. Когда желаемая скорость будет достигнута, просто отпустите рычажок.
- › Сдвиньте рычажок управления вверх или вниз один раз, чтобы увеличить или уменьшить скорость автомобиля на 1 км/ч.

i Полезная информация


- › Когда скорость автомобиля ниже 30 км/ч, система по умолчанию принимает значение 30 км/ч в качестве начальной скорости.
- › Когда скорость автомобиля превышает 30 км/ч, система использует текущую скорость автомобиля в качестве начальной скорости.

Временное ускорение

Если во время поездки требуется временно ускориться, можно глубоко выжать педаль газа. При этом на приборной панели мигает индикатор функции активного ограничения скорости, сопровождаемый звуковым предупреждением. Когда скорость автомобиля вернется к величине ограничения скорости, предупреждение исчезнет, а функция ограничения скорости восстановится.

Временная отмена установленной скорости

Переведите рычажок управления в направлении от рулевого колеса в положение «CANCEL» («ОТМЕНИТЬ») или «OFF» («ОТКЛЮЧИТЬ»).

После отмены заданной скорости система не выключается. На приборной панели продолжает гореть  индикатор функции активного ограничения скорости.

Восстановление установленной скорости

После отмены установленной скорости функция активного ограничения скорости не отключается. Когда скорость автомобиля будет отвечать требованиям системы, сдвиньте рычажок управления вверх в положение «RES +» и отпустите, чтобы автоматически восстановить установленную скорость.

Закрывание

Нажмите кнопку «LIM», чтобы отменить установленную скорость.

Оснащение автомобиля

Обратите внимание на то, что в настоящем Руководстве описывается стандартное оборудование, оборудование, входящее в комплектацию согласно национальным стандартам, а также специальное оборудование, предназначенное для конкретной модели автомобиля. Поэтому некоторое оборудование и функции, описанные в настоящем Руководстве, могут отсутствовать в Вашем автомобиле или использоваться в автомобилях, выпускаемых только для определенных рынков. Для получения информации о конкретной конфигурации изучите соответствующие материалы или запросите информацию у авторизованного дилера.

Общие сведения о системе круиз-контроля

На прямой автомагистрали с низкой интенсивностью движения система круиз-контроля позволяет автомобилю двигаться на заданной скорости без нажатия на педаль газа.

⚠ Предупреждение

- › Система круиз-контроля представляет собой вспомогательный инструмент. Она не может оценивать обстановку на дороге вместо водителя, и тем более не может управлять автомобилем вместо него. Водитель в любом случае несет ответственность за безопасность автомобиля, должен сохранять концентрацию и осторожно управлять автомобилем.
- › Во избежание ошибочного срабатывания системы круиз-контроля каждый раз выключайте ее, когда она не используется.
- › Неправильное использование системы круиз-контроля может привести к столкновению автомобилей.
- › Использование системы круиз-контроля допускается только при движении по прямой автомагистрали с низкой интенсивностью движения при благоприятных погодных условиях.
- › Не рекомендуется использовать систему круиз-контроля в городе, на извилистых, узких, скользких дорогах, во время дождя и в других неблагоприятных погодных условиях.
- › Запрещается использовать систему круиз-контроля при движении на склоне.

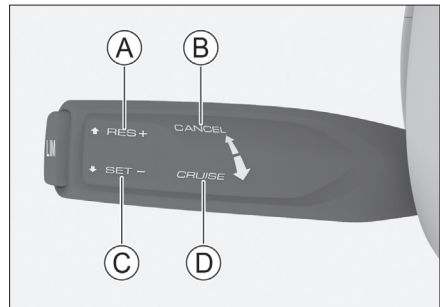
При движении по холмистой дороге система круиз-контроля не может поддерживать заданную скорость.

- › После активации системы круиз-контроля водителю запрещается покидать сиденье.
- › В целях экономии топлива не двигайтесь на высокой передаче с низкой скоростью, и наоборот.
- › Если после активации системы круиз-контроля требуется как можно быстрее снизить скорость автомобиля, нажмите на педаль тормоза в обычном режиме.

Способ применения

i Полезная информация


Поскольку система круиз-контроля разработана для движения по автомагистралям и другим дорогам с хорошими условиями, скорость при включенной системе круиз-контроля должна быть в пределах 30-150 км/ч.



3F8DBA528F86

- Ⓐ Восстановление установленной скорости / увеличение скорости
- Ⓑ Отмена установленной скорости
- Ⓒ Установка скорости / снижение скорости
- Ⓓ Включение / выключение

Включение

1. Сдвиньте рычажок управления на рулевом колесе в положение «CRUISE», после чего на приборной панели загорится  индикатор системы круиз-контроля, информирующий о включении системы круиз-контроля.
2. Отрегулируйте до желаемой скорости, а затем переместите рычажок управления вниз в положение «SET-». Отпустите рычажок, после чего он автоматически вернется в исходное положение. Те-

кущая скорость установлена. Информация о настройке круиз-контроля отображается на приборной панели.

Внимание!

Запрещается устанавливать круиз-контроль на 1-й передаче.

Увеличение скорости

Увеличить заданную скорость можно тремя способами:

- › Сдвиньте рычажок управления вверх в положение «RES +» и удерживайте его для последовательного увеличения скорости автомобиля. Когда желаемая скорость автомобиля будет достигнута, отпустите рычажок управления.
- › Сдвиньте рычажок управления вверх в положение «RES +», чтобы увеличить скорость.
- › Нажмите педаль газа для разгона автомобиля до нужной скорости. Сдвиньте рычажок управления вниз в положение «SET-», чтобы установить новую скорость.

Снизить скорость

Снизить заданную скорость можно тремя способами:

- › Сдвиньте рычажок управления вниз в положение «SET-» и удерживайте его для последовательного снижения скорости автомобиля. Когда желаемая скорость автомобиля будет достигнута, отпустите рычажок управления.
- › Сдвиньте рычажок управления вниз в положение «SET-», чтобы снизить скорость.
- › Нажмите педаль газа для замедления автомобиля до нужной скорости. Сдвиньте рычажок управления вниз в положение «SET-», чтобы установить новую скорость.


Временное ускорение

Если необходимо временное ускорение, нажмите педаль газа. После ускорения отпустите педаль газа, чтобы вернуться к установленной скорости.

Сброс заданной скорости

Сбросить заданную скорость можно двумя способами:


- › Нажмите педаль тормоза.
- › Переведите рычажок управления в направлении от рулевого колеса в положение «CANCEL».

После отмены заданной скорости система не выключается. На приборной панели продолжает гореть  индикатор системы круиз-контроля.

Восстановление установленной скорости

После отмены установленной скорости круиз-контроль не выключается. Когда скорость автомобиля будет отвечать требованиям системы, сдвиньте рычажок управления вверх в положение «RES +» и отпустите, чтобы автоматически восстановить установленную скорость. На дисплее информационного центра вновь появится информация о настройках круиз-контроля.

Выключение системы

Сдвиньте рычажок управления на рулевом колесе в положение «CRUISE», чтобы выключить систему круиз-контроля и отменить заданную скорость движения. Индикатор круиз-контроля  на приборной панели погаснет.

Оснащение автомобиля

Обратите внимание на то, что в настоящем Руководстве описывается стандартное оборудование, оборудование, входящее в комплектацию согласно национальным стандартам, а также специальное оборудование, предназначенное для конкретной модели автомобиля. Поэтому некоторое оборудование и функции, описанные в настоящем Руководстве, могут отсутствовать в Вашем автомобиле или использоваться в автомобилях, выпускаемых только для определенных рынков. Для получения информации о конкретной конфигурации изучите соответствующие материалы или запросите информацию у авторизованного дилера.

О системе поддержки круиз-контроля

На прямой автомагистрали с низкой интенсивностью движения система поддержки круиз-контроля позволяет автомобилю двигаться на заданной скорости без нажатия на педаль газа. Когда система обнаруживает, что скорость движущегося впереди автомобиля меньше установленной скорости круиз-контроля, то автомобиль начнет следовать за другой машиной на установленном безопасном расстоянии.

Автомобили, оснащенные функцией «умного» режима помощи при круиз-контроле, также могут удерживать автомобиль в середине полосы движения во время движения.

i Полезная информация

Когда активирован «умный» режим помощи при круиз-контроле, одновременно активируется функция «умного уклонения».

! Предупреждение

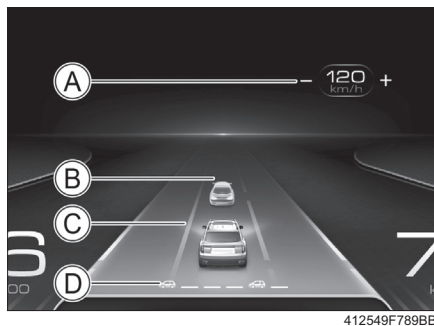
- › Система поддержки круиз-контроля представляет собой лишь вспомогательный инструмент. Она не может производить оценку состояния дороги и дорожной обстановки вместо водителя, тем более не может осуществлять управление автомобилем вместо водителя. Водитель в любом случае несет ответственность за безопасность автомобиля, должен сохранять концентрацию и осторожно управлять автомобилем.
- › Если система поддержки круиз-контроля не используется, выключите ее, чтобы избежать ошибок управления.

- › Неправильное использование системы поддержки круиз-контроля может привести к аварии.
- › Систему поддержки круиз-контроля можно использовать только при хороших погодных условиях при движении по свободным трассам.
- › Не рекомендуется использовать систему поддержки круиз-контроля в городе, на извилистых, узких, скользких дорогах, во время дождя и в других неблагоприятных погодных условиях.
- › При движении на склоне не рекомендуется использовать систему поддержки круиз-контроля в основном по следующим причинам:

При движении вверх или вниз по склону система поддержки круиз-контроля не может поддерживать установленную скорость.

После того как впереди идущий автомобиль преодолел вершину или основание склона система поддержки круиз-контроля может оказаться не в состоянии обнаружить впереди идущий автомобиль, что приведет к резкому ускорению или позднему торможению.

Отображение на приборной панели

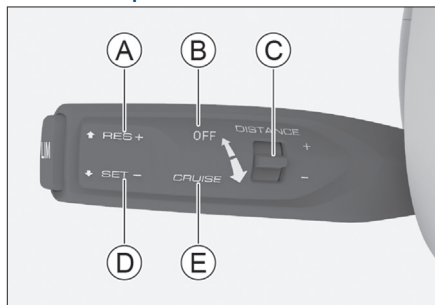


- A Установка скорости движения автомобиля
- B Впереди идущий автомобиль / текущее расстояние до впереди идущего автомобиля
Когда система обнаруживает находящийся впереди автомобиль, это отображается на приборной панели.
В зависимости от цвета впереди идущего автомобиля отображается текущее расстояние до него.
- C Разделительная линия полосы движения
- D Категория дистанции между автомобилями

i Полезная информация

Поскольку комплектация автомобилей или стили мультимедийной темы различаются, изображения, отображаемые на приборной панели, предназначены только для справки. Ориентируйтесь на конкретную модель автомобиля.

Способ применения



CFE655546020

- › Восстановление установленной скорости / увеличение скорости
- › Отмена установленной скорости / выключение системы
- › Рычажок регулировки категории дистанции между автомобилями
- › Установка скорости / снижение скорости
- › Включение системы

Включение системы

После включения двигателя сдвиньте рычажок управления на рулевом колесе в положение «CRUISE». На приборной панели загорается индикатор системы адаптивного круиз-контроля (белого цвета), который указывает, что включен режим адаптивного круиз-контроля.

i Полезная информация

Для автомобилей, оснащенных функцией «умного» режима помощи при круиз-контроле, при включении системы многократным переключением рычажка управления можно выбрать режим адаптивного круиз-контроля () и функцию «умного» режима помощи при круиз-контроле ()

- › На приборной панели загорается индикатор системы адаптивного круиз-контроля (белого цвета), указывая на то, что включен режим адаптивного круиз-контроля.
- › На приборной панели загорается индикатор «умного» режима помощи при круиз-контроле (белого цвета), указывая на то, что «умный» режим помощи при круиз-контроле включен.

Установка скорости круиз-контроля

Сдвиньте рычажок управления вниз в положение «SET-». Отпустите рычажок, после чего он автоматически вернется в исходное положение. Это позволяет установить скорость автомобиля. После успешной настройки скорости автомобиля индикатор системы адаптивного круиз-контроля или индикатор «умного» режима помощи при круиз-контроле на приборной панели меняет цвет с белого на зеленый.

Минимальная установленная скорость системы поддержки круиз-контроля составляет 30 км/ч.

i Полезная информация

- › Если функция активного ограничения скорости включена, и при этом включен режим адаптивного круиз-контроля, на приборной панели появится сообщение «Включено активное ограничение скорости, круиз-контроль недоступен».

Когда функция активного ограничения скорости отключена, в это время включается режим адаптивного круиз-контроля. Функция круиз-контроля может использоваться в обычном режиме.

Когда включен режим адаптивного круиз-контроля, перед установкой скорости круиз-контроля необходимо выполнить следующие основные условия:

- › Все двери полностью закрыты.
- › Водитель пристегнут ремнем безопасности.
- › Двигатель запущен, включена передача D.
- › ESC включен.
- › Стояночный тормоз не используется.
- › Скорость автомобиля менее 150 км/ч.
- › Выбран режим вождения «стандартный», «экономичный» или «спортивный».

Когда включен «умный» режим помощи при круиз-контроле, перед установкой скорости круиз-контроля необходимо выполнить следующие основные условия:

- › Все двери полностью закрыты.
- › Водитель пристегнут ремнем безопасности.
- › Двигатель запущен, включена передача D.
- › ESC включен.
- › Стояночный тормоз не используется.
- › Скорость автомобиля менее 150 км/ч.
- › Система обнаруживает разделительную линию полосы движения.
- › Если скорость автомобиля ниже 60 км/ч, необходимо обнаружить движущиеся объекты.
- › Выбран режим вождения «стандартный», «экономичный» или «спортивный».

Увеличение скорости круиз-контроля

Увеличить заданную скорость можно тремя способами:

- › Сдвиньте рычажок управления вверх в положение «RES +» и удерживайте его для последовательного увеличения скорости автомобиля. Когда желаемая скорость автомобиля будет достигнута, отпустите рычажок управления.
- › Сдвиньте рычажок управления вверх в положение «RES +», чтобы увеличить скорость.
- › Нажмите педаль газа для разгона автомобиля до нужной скорости. Сдвиньте рычажок управления вниз в положение «SET-», чтобы установить новую скорость.

i Полезная информация

Автомобиль набирает установленную скорость только в случае свободной дороги впереди. В противном случае автомобиль следует за впереди идущим транспортным средством на установленной категории дистанции.

Уменьшение скорости круиз-контроля

Снизить заданную скорость можно тремя способами:

- › Сдвиньте рычажок управления вниз в положение «SET-» и удерживайте его для последовательного снижения скорости автомобиля. Когда желаемая скорость автомобиля будет достигнута, отпустите рычажок управления.
- › Сдвиньте рычажок управления вниз в положение «SET-», чтобы снизить скорость.
- › Нажмите педаль газа для замедления автомобиля до нужной скорости. Сдвиньте рычажок управления вниз в положение «SET-», чтобы установить новую скорость.

Временное ускорение

Если необходимо временное ускорение, нажмите педаль газа. По завершении разгона отпустите педаль газа, и система восстановит ранее заданную скорость движения.

Настройка категории дистанции между автомобилями

Переключите рычажок регулировки категории дистанции между автомобилями, чтобы настроить дистанцию до впереди идущего автомобиля.

A Предупреждение

Слишком низкая установленная категория дистанция может привести к несвоевременному реагированию при возникновении аварийных ситуаций. Вы несете полную ответственность за установление разумной категории дистанции.


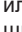
i Полезная информация

- › Эта категория дистанции не является фиксированным расстоянием, фактическое расстояние до впереди идущего автомобиля изменяется в зависимости от изменения скорости движения автомобиля.
- › При движении по мокрой скользкой дороге необходимо выбирать более высокую категорию дистанции, чем при движении по сухой трассе.

Сброс заданной скорости

Сбросить заданную скорость можно двумя способами:

- › Нажмите педаль тормоза.
- › Переведите рычажок управления в направлении от рулевого колеса в положение «OFF».



После отмены заданной скорости система не выключается. На приборной панели  индикатор адаптивного круиз-контроля или  индикатор «умного» режима помощи при круиз-контроле меняет цвет с зеленого на белый.

i Полезная информация

Установленная скорость автоматически сбрасывается в следующих случаях:

- › Нажатие педали газа для ускорения превышает 15 минут.
- › Включение передачи N, R или P.
- › Отстегнут ремень безопасности водителя.
- › Дверь водителя открыта.
- › Включен стояночный тормоз.
- › Активирована антиблокировочная тормозная система.
- › Активирована система помощи при спуске.
- › Активация/отключение электронной системы стабилизации.
- › Автомобиль откатывается назад.
- › Перегрев тормозных дисков.
- › Выключен двигатель.
- › Выбран режим вождения, отличный от «стандартного», «экономичного» или «спортивного».

Восстановление установленной скорости

После сброса заданной скорости система не отключится. Сдвиньте рычажок управления вверх в положение «RES +» и отпустите, чтобы автоматически восстановить установленную скорость. При этом  индикатор системы адаптивного круиз-контроля или  индикатор «умного» режима помощи при круиз-контроле на приборной панели меняет цвет с белого на зеленый.

Выключение системы

В направлении от рулевого колеса дважды переведите рычажок управления в положение «OFF». Система отключается, а ранее установленная скорость отменяется. Индикатор на приборной панели погаснет. Если система уже отменила установленную скорость, сдвиньте 1 раз рычажок управления в положение «OFF». Система выключается, а индикатор на приборной панели погаснет.

Полезная информация

Если при включенном режиме адаптивного круиз-контроля, активируется функция активного ограничения скорости, то система адаптивного круиз-контроля отключается.

Функция движения на малых скоростях

Данная функция позволяет автоматически следовать за движущимся впереди автомобилем в диапазоне скорости 0-150 км/ч. В условиях пробок система будет вслед за автомобилем впереди снижать скорость вплоть до остановки. При этом:

- › если впереди идущий автомобиль продолжает движение в течение 3-х секунд, система автоматически продолжит следование.
- › если впереди идущий автомобиль остановился на долгое время (от 3 секунд до 3 минут), сдвиньте рычажок управления вверх или слегка нажмите на педаль акселератора, чтобы перезапустить систему.
- › если время остановки автомобиля впереди превысило 3 минуты, автоматически активируется стояночный тормоз.
- › если водитель открыл дверь автомобиля или отстегнул ремень безопасности,

автоматически активируется стояночный тормоз.

Полезная информация

При отмене установленной скорости круиз-контроля либо при отключении системы поддержки круиз-контроля данная функция также отключается.

Функция помощи при поворотах

После запуска системы поддержки круиз-контроля, если скорость входа в поворот слишком велика, функция помощи при поворотах снизит ее до оптимального значения.

Предупреждение

- › При входе в поворот и выходе из поворота или при вождении на виражах система может своевременно не обнаружить впереди идущий по той же полосе автомобиль. В таком случае возможно запоздалое торможение, водитель должен быть внимателен и готов в любой момент взять под контроль управление автомобилем.
- › При движении на вираже система может ошибочно обнаруживать автомобили на других полосах движения, вызывая ненужное торможение.
- › Если при движении по дороге с крутыми поворотами (например, по извилистой дороге) впереди идущий автомобиль выходит из зоны обнаружения датчика, это может привести к внезапному прибавлению скорости. Водитель должен быть внимателен и готов в любой момент взять под контроль управление автомобилем.

Функция помощи по удержанию в центре полосы движения

Только «умный» режим помощи при круиз-контроле имеет эту функцию. Когда система работает, датчик определяет границу полосы движения или движущееся впереди транспортное средство. Функция может помочь водителю удерживать автомобиль посередине границы полосы движения.

Полезная информация

- › В режиме адаптивного круиз-контроля данная функция отсутствует.
- › Когда установленная скорость круиз-контроля отменяется, одновременно отменяется и данная функция.

⚠ Внимание!

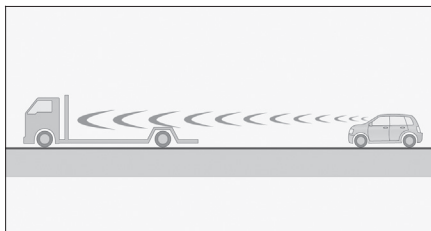
В некоторых случаях функция помощи по удержанию в центре полосы движения может не срабатывать или срабатывать некорректно. Например:

- › если при движении со скоростью выше 60 км/ч (включая 60 км/ч) отсутствует разметка либо линии разметки с обеих сторон неразличимы, либо линия разграничения полос движения не соответствует стандарту, либо линия разграничения полос закрыта.
- › если при движении со скоростью ниже 60 км/ч отсутствует разметка либо линии разметки с обеих сторон неразличимы, либо линия разграничения полос движения не соответствует стандарту, либо линия разграничения полос закрыта и прямо впереди нет движущегося автомобиля.
- › если на дорожном полотне есть объекты, которые мешают распознаванию разметки (например, лужи, трещины, колеи, текстурные отметки, выступы и впадины).
- › При плохой видимости (в дождливую или снежную погоду, в туман, в темное время суток и пр.).
- › Если автомобиль подвергается воздействию сильного бокового ветра.
- › При слиянии или расхождении полос.
- › Если на камеру попадает яркий свет либо при резком изменении интенсивности освещения.
- › Если ветровое стекло вокруг камеры загрязнено, обледенело, повреждено или чем-либо закрыто.
- › При движении по крутым поворотам или узким дорогам.
- › При слишком сильном приближении к впереди идущему автомобилю и, как результат, создании препятствия для зоны обнаружения камеры.

Ограничения функции

Система поддержки круиз-контроля может не предпринять меры по торможению в следующих ситуациях:

- › Впереди неожиданно вклинивается автомобиль.
- › При движении со скоростью выше 60 км/ч впереди движется тихоходный автомобиль.
- › По той же полосе движения движется встречный автомобиль.
- › Транспортные средства или объекты, пересекающие полосу движения.
- › Присутствие пешеходов, животных или небольших транспортных средств (велосипед, мотоцикл и др.).
- › Впереди движущийся автомобиль резко снизил скорость.
- › Брызги воды или завихрения снега или пыли вокруг автомобиля препятствуют корректной работе датчиков.
- › При приподнятой передней части автомобиля вследствие перегруженного багажного отделения или иных причин.
- › При повороте или сужении дороги.



706CBE4C4337

- › При малых габаритах задней части или большом дорожном просвете у впереди движущегося автомобиля.
- › В случае если возникает нестабильность в работе рулевого колеса или положения автомобиля на полосе движения.

Датчик

Система поддержки круиз-контроля распознает границы полосы движения и обнаруживает объекты с помощью камеры, расположенной в верхней части лобового стекла.

i Полезная информация

Если на приборной панели появляется подсказка, что работа датчиков системы затруднена, следует проверить камеру и область вокруг нее на наличие загрязнений, создающих помехи. Это необходимо для нормальной работы системы.

Вспомогательная система круиз-контроля для движения по пересеченной местности (ССО)

Оснащение автомобиля

Обратите внимание на то, что в настоящем Руководстве описывается стандартное оборудование, оборудование, входящее в комплектацию согласно национальным стандартам, а также специальное оборудование, предназначенное для конкретной модели автомобиля. Поэтому некоторое оборудование и функции, описанные в настоящем Руководстве, могут отсутствовать в Вашем автомобиле или использоваться в автомобилях, выпускаемых только для определенных рынков. Для получения информации о конкретной конфигурации изучите соответствующие материалы или запросите информацию у авторизованного дилера.

Вспомогательная система круиз-контроля для движения по пересеченной местности (ССО)

Описание функции

На неровных участках в относительно сложных условиях бездорожья режим замедленного движения позволяет поддерживать движение с установленной скоростью, не нажимая на педали газа или тормоза. Крейсерская скорость 7-15 км/ч.

Предупреждение

Вспомогательная система для движения по пересеченной местности представляет собой вспомогательный инструмент. Система не может оценивать обстановку на дороге вместо водителя, и тем более не может управлять автомобилем вместо него. Водитель в любом случае несет ответственность за безопасность автомобиля, должен сохранять концентрацию и осторожно управлять автомобилем.

Неправильное использование системы может привести к столкновению автомобилей.

Непрерывная эксплуатация в течение длительного времени может привести к частичному перегреву системы. При этом на приборной панели появится предупреждение, а система будет отключена. В вышеуказанной ситуации немедленно припаркуйте автомобиль в безопасном месте и выключите двигатель, чтобы охладить систему.

При замедленном движении, если одно из колес пробуксовывает, своевременно выполните блокировку дифференциала заднего моста.

Предупреждение

В некоторых случаях система может оказаться неспособной поддерживать фиксированную низкую скорость, что может привести к аварии. Например:

- Склон с большим подъемом.
- Крайне неровные дороги.
- Заснеженные, обледенелые или иные скользкие дороги.

Включение и выключение функции

В окне информации об условиях бездорожья на мультимедийном дисплее можно включить или выключить вспомогательную систему для движения по пересеченной местности (ССО).



При включении системы должны быть соблюдены следующие условия:

- Включите двигатель, переключите режим вождения на песчаный.
- Закройте дверь стороны водителя.
- Снимите автомобиль со стояночного тормоза.

После включения системы на приборной панели загорается индикатор.

Индикатор белого цвета: показывает, что функция включена, а вспомогательная система для движения по пересеченной местности находится в состоянии ожидания.

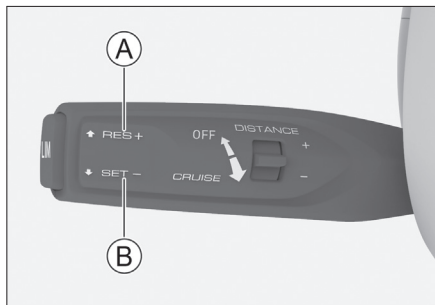
Индикатор зеленого цвета: показывает, что функция активирована. После включения функции включите передачу D/M, функция активируется. Вспомогательная система для движения по пересеченной местности позволяет автоматически пе-

реключиться в состояние круиз-контроля.

Настройка крейсерской скорости

Крейсерская скорость имеет 9 уровней. Уровни крейсерской скорости можно установить следующими способами (отображаются на мультимедийном дисплее).

› Сдвиньте рычажок управления вверх или вниз.



AB9ADEE22C3D

Ⓐ Добавить скорость

Ⓑ Снизить скорость

› Нажмите педаль газа или педаль тормоза, настройте требуемый уровень скорости и отпустите педаль.

i Полезная информация

Когда скорость автомобиля превышает 20 км/ч, вспомогательная система для движения по пересеченной местности переходит в состояние ожидания. Когда скорость автомобиля превышает 35 км/ч, система автоматически отключается.

Оснащение автомобиля

Обратите внимание на то, что в настоящем Руководстве описывается стандартное оборудование, оборудование, входящее в комплектацию согласно национальным стандартам, а также специальное оборудование, предназначенное для конкретной модели автомобиля. Поэтому некоторое оборудование и функции, описанные в настоящем Руководстве, могут отсутствовать в Вашем автомобиле или использоваться в автомобилях, выпускаемых только для определенных рынков. Для получения информации о конкретной конфигурации изучите соответствующие материалы или запросите информацию у авторизованного дилера.

Общие сведения о системе

Система помощи при спуске (HDC) осуществляет торможение при движении вниз по склону, обеспечивая безопасное и равномерное движение.

Предупреждение




- › Система HDC является вспомогательной. Водитель в любом случае несет ответственность за безопасность автомобиля и должен постоянно следить за обстановкой на дороге.
- › Если склон слишком крутой, система HDC, вероятно, не сможет поддерживать равномерный спуск. В таком случае управляйте движением при помощи педали тормоза.

Способ применения



6671F25F4D1C

Когда выключатель зажигания находится в режиме ON или включен двигатель, нажмите кнопку включения и выключения системы HDC.

- › После включения системы HDC на приборной панели загорится  индикатор системы помощи при спуске.
- › После выключения системы HDC  индикатор системы помощи при спуске на приборной панели погаснет.
- › Во время работы системы HDC  индикатор системы помощи при спуске мигает.

Полезная информация

- › Рекомендуется использовать систему HDC при движении на низких передачах.
- › При превышении автомобилем скорости 60 км/ч система HDC автоматически отключится.
- › После включения системы HDC скорость по-прежнему можно регулировать нажатием педалей газа или тормоза.

Оснащение автомобиля

Обратите внимание на то, что в настоящем Руководстве описывается стандартное оборудование, оборудование, входящее в комплектацию согласно национальным стандартам, а также специальное оборудование, предназначенное для конкретной модели автомобиля. Поэтому некоторое оборудование и функции, описанные в настоящем Руководстве, могут отсутствовать в Вашем автомобиле или использоваться в автомобилях, выпускаемых только для определенных рынков. Для получения информации о конкретной конфигурации изучите соответствующие материалы или запросите информацию у авторизованного дилера.

Напоминание о безопасности

О безопасности движения

Не пренебрегайте правилами безопасности из-за того, что автомобиль оснащен системой помощи при вождении. Водитель должен на протяжении всей поездки контролировать скорость и режим вождения в соответствии с условиями видимости, погодой, состоянием дорожного покрытия и дорожной обстановкой.

О переоборудовании

Переоборудование подвески и использование шин или колес, отличных от установленных, влияет на работу системы помощи при вождении и может привести к неполадкам системы.

О шумах и вибрации

- › Во время работы некоторых вспомогательных систем (например, антиблокировочной тормозной системы) может возникать вибрация и слышаться звук работы электрооборудования. Это не свидетельствует о неполадках.
- › После запуска двигателя от сторонней аккумуляторной батареи из-за разрядки аккумуляторной батареи двигателя может работать нестабильно, и могут загореться индикаторы антиблокировочной тормозной системы или электронной системы стабилизации. Это связано с пониженным напряжением аккумуляторной батареи и не свидетельствует о неисправности этих систем.

Антиблокировочная тормозная система

При экстренном торможении или торможении на мокрой поверхности антиблокировочная тормозная система (ABS) предотвращает блокировку колес, помогая контролировать управление автомобилем.

⚠ Внимание!

При экстренном торможении не следует многократно и с небольшим усилием нажимать на педаль тормоза. В противном случае тормозной путь увеличится.

Система ABS разработана не для уменьшения тормозного пути.

В ниже перечисленных ситуациях тормозной путь автомобиля может быть длиннее по сравнению с автомобилями без системы ABS. Поддерживайте достаточную дистанцию до впереди идущего автомобиля:

- › При движении по грязи, песку или снегу.
- › При движении с цепями противоскольжения.
- › При движении по бездорожью.
- › При движении по дороге с выбоинами или неровной дороге.

В следующих случаях система ABS может работать недостаточно эффективно:

- › При плохом сцеплении шин (например, при использовании чрезмерно изношенных шин на заснеженной дороге).
- › При движении на высокой скорости по мокрой дороге.


Система электронного распределения тормозных усилий

Электронная система распределения тормозных усилий (EBD) автоматически распределяет тормозное усилие между передними и задними колесами, повышая эффективность торможения, а также помогая системе ABS обеспечивать стабильность автомобиля при торможении.

Система помощи при торможении

Резкое нажатие педали тормоза может активировать систему помощи при торможении, которая увеличит эффективность торможения и сократит тормозной путь при экстренном торможении.

Электронная система стабилизации движения

Электронная система стабилизации движения (ESC) снижает риск заносов и в некоторых условиях притормаживает отдельные колеса, повышая устойчивость движения. Когда система ESC работает,  на приборной панели мигает индикатор электронной системы стабилизации движения. В это время следует соблюдать особую осторожность.

Полезная информация

В обычных условиях система ESC должна быть всегда включена. Ее выключение допускается в следующих исключительных случаях:



- › При движении с цепями противоскольжения.
- › При движении по рыхлому грунту или глубокому снегу.
- › Когда автомобиль застрял, и его необходимо высвободить.

Во всех остальных ситуациях следует незамедлительно включить систему ESC.

Выключение и включение



0DA6D3241C3B

После включения двигателя нажмите  кнопку выключения электронной системы стабилизации движения . Загорится индикатор отключения электронной системы стабилизации движения на приборной панели, указывая на то, что система отключена. Нажмите еще раз, чтобы снова включить систему ESC.

Полезная информация

Система ESC автоматически включается в следующих случаях:

- › При каждом запуске двигателя.
- › Если скорость автомобиля превышает 85 км/ч.

Система контроля тягового усилия

При начале движения или ускорении на влажном дорожном покрытии противобуксовочная система (TCS) помогает сохранить приводное усилие и предотвращает пробуксовку ведущих колес.

Система предотвращения опрокидывания

Во время прохождения поворота система предотвращения опрокидывания (RMI) осуществляет мониторинг движения и оценивает риск опрокидывания автомобиля.

При его наличии система притормаживает одно или несколько колес, чтобы предотвратить опрокидывание.

Системы помощи при начале движения на подъеме

При начале движения на подъеме после отпущания педали тормоза система помощи при начале движения на подъеме (HHC) будет удерживать давление в тормозной системе еще около 2 секунд, предотвращая откат автомобиля.

Предупреждение

Если крутизна склона превышает 30°, при трогании автомобиль может откатиться назад. Поэтому не следует всецело полагаться на эту систему. Соблюдайте безопасность движения.

Электроусилитель рулевого управления

Система усилителя рулевого управления отслеживает скорость движения и в реальном времени регулирует степень усиления рулевого управления, гарантируя легкое и стабильное управление рулевым колесом и повышая безопасность движения.

Система смягчения вторичных столкновений

Система смягчения вторичных столкновений (SCM) позволяет автоматически тормозить автомобиль после первого столкновения (детонация подушки безопасности), чтобы снизить скорость или остановить автомобиль, тем самым снизив вероятность вторичного столкновения и степень травмы.

Оснащение автомобиля

Обратите внимание на то, что в настоящем Руководстве описывается стандартное оборудование, оборудование, входящее в комплектацию согласно национальным стандартам, а также специальное оборудование, предназначенное для конкретной модели автомобиля. Поэтому некоторое оборудование и функции, описанные в настоящем Руководстве, могут отсутствовать в Вашем автомобиле или использоваться в автомобилях, выпускаемых только для определенных рынков. Для получения информации о конкретной конфигурации изучите соответствующие материалы или запросите информацию у авторизованного дилера.

Напоминание о безопасности

Системы контроля выхлопных газов имеют свои отличительные особенности в зависимости от модели двигателя. Ориентируйтесь на комплектацию своего автомобиля. Запрещается переоборудовать двигатель и какие-либо детали системы контроля выхлопных газов.

Кислородный датчик

Кислородный датчик измеряет концентрацию кислорода в выхлопных газах и направляет эту информацию в электронный блок управления, помогая двигателю регулировать соотношение воздуха/топливо. Таким образом достигается максимальная эффективность сгорания топлива, снижается содержание угарного газа, углеводородов и окислов азота в выхлопных газах.

Каталитический нейтрализатор

Каталитический нейтрализатор является важнейшим устройством внешней очистки, установленным в выхлопной системе. Внутри него находится катализатор из благородного металла, который способен путем окисления и восстановления преобразовывать вредные угарный газ, углеводороды и окислы азота в нейтральные газы.

При правильном использовании каталитический нейтрализатор не требует обслуживания, поэтому снимать и разбирать его не следует. При замене обязательно подбирайте нейтрализатор, соответствующий модели двигателя.

Внимание!

Для того чтобы не повредить каталитический нейтрализатор, соблюдайте следующие меры предосторожности:

- › Не используйте этилированный бензин и бензин с избыточным содержанием марганца и серы.
- › Запрещается движение при крайне низком уровне топлива. В этих условиях работа двигателя будет затруднена (он будет работать нестабильно или не на полной мощности), что приведет к повреждению нейтрализатора.
- › Запрещается продолжительная работа двигателя на высоких оборотах (5 минут и более).
- › Не продолжайте движение при признаках неисправности двигателя (например, при неровной работе или снижении мощности двигателя).
- › Запрещается запускать двигатель без свечей зажигания.
- › Запрещается запускать двигатель толканием или буксировкой.
- › Запрещается заливать избыточное количество моторного масла.
- › Избегайте ударных воздействий на нейтрализатор.

Нагнетатель

Турбокомпрессор снижает расход топлива, повышает мощность и крутящий момент двигателя, снижает количество вредных веществ, таких как сажа и оксинитриды, в выхлопных газах.

Устройство контроля испарения топлива

При нормальной работе систем автомобиля устройство контроля испарения топлива может направлять пары топлива в двигатель для сгорания, предотвращая их попадание в атмосферу.

Устройство контроля выбросов картерных газов

Устройство рециркуляции картерных газов направляет газы из картера (не сгоревшие топливные испарения, водяной пар, отработавшие газы) по патрубку к впускному коллектору, и они сгорают в цилиндрах двигателя. Таким образом снижается коли-

чество выхлопных газов и повышается экономичность двигателя.

Бортовая система диагностики

Индикатор неисправности двигателя является частью бортовой системы диагностики. Электронный модуль управления двигателем с установленной бортовой системой диагностики записывает информацию обо всех неисправностях (в первую очередь, об ошибках, связанных с выбросом выхлопных газов). Если кабель аккумулятора отсоединен, данные будут удалены, что затруднит быструю диагностику. Поэтому при поиске причины срабатывания индикатора неисправности двигателя не отсоединяйте провод от аккумуляторной батареи.

Когда автомобиль диагностирует систему контроля испарения топлива, запорный клапан угольного фильтра в задней части автомобиля издает рабочий звук.

Бензиновый сажевый фильтр

О функции

Бензиновый сажевый фильтр (GPF) является частью системы снижения выбросов выхлопных газов автомобиля. Он позволяет улавливать частицы до того, как они попадут в атмосферу, уменьшая загрязнение воздуха.

Предупреждение

В процессе регенерации образуется высокая температура. Запрещается установка легковоспламеняющихся материалов в выхлопную трубу, бензиновый сажевый фильтр или теплозащитный экран. В противном случае это может стать причиной пожара.

Регенерация

В процессе движения, после того как фильтр GPF достигает определенного состояния, автомобиль автоматически запускает процесс регенерации. На приборной панели появляется подсказка «Фильтр в процессе регенерации». Процедура регенерации полностью сжигает частицы и восстанавливает производительность фильтра GPF.

В процессе регенерации рекомендуется соблюдать нижеследующие условия вождения для управления автомобилем, пока предупреждение не исчезнет и регенерация не будет завершена (для удобства просмотра не закрывайте предупреждающее сообщение).

- › Двигайтесь с постоянной скоростью по дороге с хорошими дорожными условиями, выбрав третью передачу или выше. Скорость автомобиля должна превышать 80 км/ч.
- › Избегайте холостых оборотов двигателя.
- › Не останавливайтесь и не выключайте двигатель.

Внимание!

- › Если условия движения не соблюдены, автомобиль будет не в состоянии автоматически запустить процедуру регенерации. На приборной панели появится подсказка «Фильтр нуждается в регенерации». В таком случае после запуска двигателя (индикатор на указателе температуры воды находится в среднем или верхнем положении) ведите автомобиль в соответствии с условиями движения при регенерации, чтобы запустить процедуру регенерации. Невыполнение вышеуказанных операций может повлиять на нормальную работу двигателя и бензинового сажевого фильтра, а также может вызвать повреждение узлов автомобиля.
- › Автомобиль должен быть заправлен бензином, который соответствует национальным нормам и стандартам. Избегайте использования топливных присадок. Это предотвратит накопление частиц на фильтре или «отравление» катализатора (частичную или полную потерю его активности) из-за проблем с маслом.
- › Регулярно меняйте моторное масло установленной марки.

Предупреждение

Во время выполнения процедуры автоматической регенерации соблюдайте правила дорожного движения.

Полезная информация

При ежедневном вождении соблюдайте следующие рекомендации:

- › Избегайте длительной или частой работы двигателя на низких оборотах.
- › Избегайте длительной или частой работы двигателя на холостом ходу.
- › Избегайте частых остановок и выключения двигателя.
- › Избегайте частых поездок на короткие расстояния.

Оснащение автомобиля

Обратите внимание на то, что в настоящем Руководстве описывается стандартное оборудование, оборудование, входящее в комплектацию согласно национальным стандартам, а также специальное оборудование, предназначенное для конкретной модели автомобиля. Поэтому некоторое оборудование и функции, описанные в настоящем Руководстве, могут отсутствовать в Вашем автомобиле или использоваться в автомобилях, выпускаемых только для определенных рынков. Для получения информации о конкретной конфигурации изучите соответствующие материалы или запросите информацию у авторизованного дилера.

Обзор



- Ⓐ Указатель температуры охлаждающей жидкости
- Ⓑ Тахометр
- Ⓒ Пользовательская область
- Ⓓ Наружная температура
- Ⓔ Спидометр
- Ⓕ Указатель уровня топлива

Указатель температуры охлаждающей жидкости

Показывает приблизительную температуру охлаждающей жидкости двигателя.

⚠ Внимание!

Если стрелка указателя температуры охлаждающей жидкости приближается к красной зоне, следует немедленно снизить скорость, съехать на обочину и остановиться для проверки. Можно запускать двигатель снова только после того, как температура охлаждающей жидкости нормализуется.

Тахометр

Показывает текущие обороты двигателя.

Пользовательская область

В данной области можно по мере необходимости настроить отображение мультимедийной информации и данных о вождении.

Спидометр

Показывает текущую скорость движения.

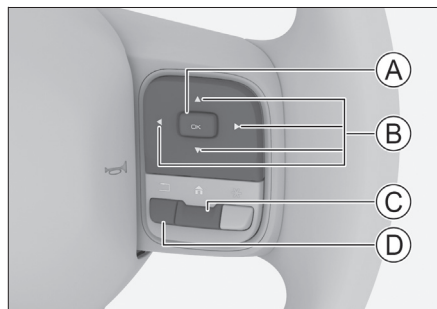
Указатель уровня топлива

Показывает приблизительное количество топлива в топливном баке.

ℹ Полезная информация

Длительное движение автомобиля по склону или долгий поворот вызывают перемещения топлива внутри бака, поэтому показания могут быть нестабильными.

Кнопки на рулевом колесе



9D001D5D2542

- Ⓐ Кнопка «Подтвердить»
- Ⓑ Кнопка переключения
- Ⓒ Кнопка меню
- Ⓓ Кнопка возврата

i Полезная информация

Если на приборной панели появилось предупреждение, его надо игнорировать, чтобы использовать функцию управления кнопками на рулевом колесе.

Кнопка «Подтвердить»

Нажатие на кнопку «OK» позволит перейти в меню следующего уровня, скрыть отображаемые в данный момент важные уведомления или подтвердить заданные настройки. В окне данных вождения или информации о расходе топлива нажмите кнопку «OK», чтобы переключиться между окном данных A и окном данных B.


Нажмите и удерживайте кнопку «OK», чтобы скрыть всю отображаемую в данный момент информацию о сигналах тревоги или очистить данные о поездке / информацию о расходе топлива, отображаемую в текущей рабочей области.

Кнопка переключения

Нажмите ◀ кнопку «Переключить влево» или ▶ кнопку «Переключить вправо», чтобы переключить область отображения функций, окно выбора меню и вызвать страницу подменю, когда карта отображается в полноэкранном режиме.


Нажатие ▲ кнопки «Переключить вверх» или ▼ «Переключить вниз» позволит просмотреть данные о движении автомобиля, настройки меню, предупреждающие сообщения и другую информацию.

Кнопка меню

Нажмите кнопку меню , чтобы открыть окно выбора меню.




CD368885327C

Нажмите и удерживайте кнопку меню , приборная панель может войти или выйти из компактного режима.



i Полезная информация

Для обеспечения безопасности вождения приборная панель будет отдавать приоритет отображению информации системы помощи для «умного вождения» и системы поддержки круиз-контроля. Поэтому, когда в окне интерфейса приборной панели отображается эта информация, невозможно войти в компактный режим.

Кнопка возврата

Нажмите  кнопку возврата, чтобы вернуться к предыдущей странице меню.

Окно данных о вождении

Нажмите  кнопку меню на рулевом колесе, чтобы открыть страницу выбора меню. Нажмите ◀ переключатель влево или ▶ переключатель вправо, чтобы переключиться на  страницу данных о вождении.

Нажатие на кнопки ▲ «Вверх» или ▼ «Вниз» переключает между окнами данных о движении.

i Полезная информация

- › Находясь в окне данных о движении B / информации о расходе топлива B, нажмите кнопку «OK» на рулевом колесе, чтобы переключиться на страницу данных о движении A / информации о расходе топлива A.
- › Нажмите и удерживайте кнопку «OK» на рулевом колесе, чтобы удалить данные о движении B/A и информацию о расходе топлива B/A.

Данные о движении В/А

Продолжительность поездки В

Показывает продолжительность поездки с момента последнего сброса данных.

Продолжительность поездки А

Показывает продолжительность поездки с момента последнего сброса данных.

Когда выключатель зажигания находится в положении LOCK более 4 часов, данные о продолжительности поездки А обнуляются автоматически.

Промежуточный пробег В

Показывает пробег с момента последнего сброса данных.

Промежуточный пробег А

Показывает пробег с момента последнего сброса данных.

Когда выключатель зажигания находится в положении LOCK более 4 часов, данные о промежуточном пробеге А обнуляются автоматически.

Средняя скорость движения В

Показывает среднюю скорость движения с момента последнего сброса данных.

Средняя скорость движения А

Показывает среднюю скорость движения с момента последнего сброса данных.

Когда выключатель зажигания находится в положении LOCK более 4 часов, данные о средней скорости движения А обнуляются автоматически.

Информация о расходе топлива В/А

Средний расход топлива В

Показывает средний расход топлива с момента последнего сброса данных.

Средний расход топлива А

Показывает средний расход топлива с момента последнего сброса данных.

Когда выключатель зажигания находится в положении LOCK более 4 часов, данные о среднем расходе топлива А обнуляются автоматически.

Мгновенный расход топлива


Показывает информацию о текущем расходе топлива. Эти данные помогут изменить стиль вождения, чтобы достичь оптимального расхода топлива.

Запас хода

Примерное расстояние, которое автомобиль может преодолеть с учетом объема топлива, оставшегося в топливном баке.

Если запас хода составляет менее 50 км, на дисплее отобразится значок «—».


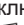


Полезная информация

- › Запас хода пересчитывается после каждой заправки топлива.
- › Фактическое расстояние, которое может преодолеть автомобиль с учетом объема оставшегося топлива, в конечном счете также зависит от стиля вождения и дорожных условий.
- › Если на приборной панели горит  индикатор низкого уровня топлива, это означает, что автомобиль может преодолеть еще некоторое расстояние, но требуется заправка топлива.




Контроль давления в шинах

Показывает информацию о давлении и температуре в шинах.

Окно мультимедийной информации

Нажмите  кнопку меню на рулевом колесе, чтобы открыть страницу выбора меню. Нажмите  переключатель влево или  переключатель вправо, чтобы переключиться на  страницу мультимедийной информации. Отображение воспроизводимого источника медиа.





Окно навигационной информации

Нажмите  кнопку меню на рулевом колесе, чтобы открыть страницу выбора меню. Нажмите  переключатель влево или  переключатель вправо, чтобы переключиться на страницу навигационной информации.

Полезная информация

Навигационная информация может отображаться после подключения к системе Carplay или приложению Android Auto и проецирования информации мобильного телефона.

Окно настройки меню

Нажмите  кнопку меню на рулевом колесе, чтобы открыть страницу выбора меню. Нажмите  переключатель влево или  переключатель вправо, чтобы переключиться на  страницу настроек меню.

Нажатие на кнопки «Вверх» или «Вниз» позволяет переключать содержание окна настройки меню.

Настройки данных о движении

Можно выбрать: «Выделить всё», дистанцию и данные о давлении в шинах. Настройки скрытые или отображаемые.

Настройка единиц измерения

Можно настроить единицы измерения давления, температуры и расхода топлива.

Пробег до момента технического обслуживания

Можно посмотреть информацию о пробеге, оставшемся до прохождения следующего технического обслуживания.

Эти данные нужны только для напоминания о своевременном прохождении технического обслуживания.

Сброс всех данных о поездке

Позволяет сбросить все настроенные данные о поездке.



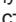
Заводские настройки

Часть параметров, отображаемых на дисплее информационного центра, может быть возвращена к заводским настройкам.

Предупреждения

Для большинства предупреждающих сообщений на приборной панели есть световой индикатор. Когда появляется предупреждающее сообщение, загорается и соответствующий индикатор.

Приоритет предупреждающих сообщений выше, чем у данных о движении автомобиля, поэтому при включении зажигания они отображаются первыми.

Если предупреждение было скрыто, можно нажать  кнопку меню на рулевом колесе. Вызовите окно выбора меню, нажмите  левый или  правый переключатель, чтобы просмотреть всю информацию, перейдя на страницу предупреждений.


Действуйте в строгом соответствии с указаниями, данными в предупреждающих сообщениях. Если определенное указание отсутствует, остановите автомобиль для проверки или обратитесь в сервисный центр за консультацией.

Внимание!

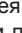
- › Не игнорируйте информацию, содержащуюся в предупреждающих сообщениях. Это может стать причиной серьезной поломки автомобиля.
- › Если загорелся предупреждающий индикатор, как можно скорее остановите автомобиль, предварительно убедившись в безопасности ситуации, и свяжитесь с сервисным центром.

Важные предупреждающие сообщения

При наличии нескольких важных предупреждающих сообщений они отображаются поочередно, циклически повторяясь. Предупреждающее сообщение исчезнет, когда причина его появления будет устранена.

Нажатие на кнопку «ОК» на рулевом колесе скрывает важные предупреждающие сообщения (краткосрочное нажатие скрывает сообщение, отображаемое в данный момент, а длительное нажатие скрывает все сообщения). При этом в информационном центре появится значок  важного предупреждающего сообщения, напоминающий о том, что причина появления предупреждающего сообщения не устранена.

Второстепенные предупреждающие сообщения

Второстепенные предупреждающие сообщения исчезают автоматически спустя несколько секунд после появления. Одновременно в верхней части дисплея информационного центра появляется и присутствует в фоновом режиме значок  второстепенного предупреждающего сообщения, напоминающий о том, что причина появления сообщения не устранена.

Отображение передачи



00B1B990C8

Когда выключатель зажигания находится в режиме ON, на дисплее информационного центра отображается текущая передача.

Подсказки о переключении передачи



Если скорость не соответствует выбранной водителем передаче, на дисплее информационного центра появится значок переключения передачи, напоминающий о необходимости ее понижения или повышения.

- ▲ Треугольник вверх: повысить передачу.
- ▼ Треугольник вниз: понизить передачу.

Оснащение автомобиля

Обратите внимание на то, что в настоящем Руководстве описывается стандартное оборудование, оборудование, входящее в комплектацию согласно национальным стандартам, а также специальное оборудование, предназначенное для конкретной модели автомобиля. Поэтому некоторое оборудование и функции, описанные в настоящем Руководстве, могут отсутствовать в Вашем автомобиле или использоваться в автомобилях, выпускаемых только для определенных рынков. Для получения информации о конкретной конфигурации изучите соответствующие материалы или запросите информацию у авторизованного дилера.

Общие сведения о системе

Система проекционного дисплея (HUD) может проецировать соответствующую информацию на область просмотра в поле зрения водителя. Данный способ позволяет водителю видеть информацию об автомобиле во время обычного вождения, не опуская голову. Это позволяет избежать отвлечения внимания от дороги. Водителю не нужно менять угол обзора при наблюдении за дорогой и приборной панелью, что позволяет избежать утомления глаз.

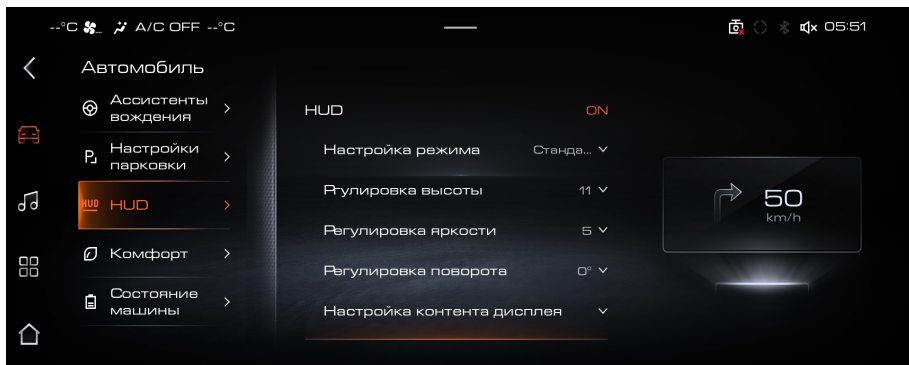
i Полезная информация

- ▶ При определенных погодных условиях (дождь, снег, сильный солнечный свет) информационный дисплей HUD может быть нечетким или испытывать помехи.
- ▶ Некоторые солнцезащитные очки могут мешать восприятию информации.

Способ применения

Включение / выключение

После включения двигателя можно включить или выключить систему проекционного дисплея (HUD) с помощью мультимедийного дисплея «Настройки автомобиля» → «Настройки HUD».



⚠ Предупреждение

Запрещено включать / выключать HUD или производить соответствующую настройку во время вождения.

Информация о настройке

Во включенном состоянии можно выполнять настройки в отношении «Настройка режима», «Регулировка высоты», «Регулировка яркости», «Регулировка поворота» и «Настройка содержимого дисплея».

«Настройка режима»: режим отображения HUD может быть установлен как стандартный, динамический или снежный режим.

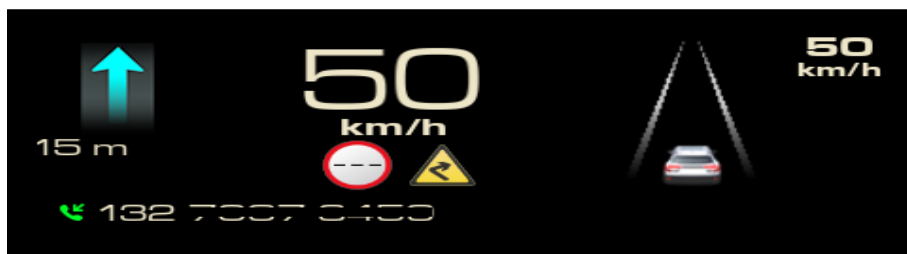
«Регулировка высоты»: регулировка высоты изображения HUD.

«Регулировка яркости»: регулировка яркости изображения HUD.

«Регулировка поворота»: регулировка поворота изображения HUD.

«Настройка содержимого дисплея»: можно настроить отображение или отключение отображения информации системы помощи при вождении, навигационных подсказок и информации телефона Bluetooth.

Отображаемая информация



i Полезная информация

Поскольку комплектация автомобилей или стили мультимедийной темы различаются, интерфейс дисплея HUD также может немного отличаться. Ориентируйтесь на конкретную модель автомобиля.

Оснащение автомобиля

Обратите внимание на то, что в настоящем Руководстве описывается стандартное оборудование, оборудование, входящее в комплектацию согласно национальным стандартам, а также специальное оборудование, предназначенное для конкретной модели автомобиля. Поэтому некоторое оборудование и функции, описанные в настоящем Руководстве, могут отсутствовать в Вашем автомобиле или использоваться в автомобилях, выпускаемых только для определенных рынков. Для получения информации о конкретной конфигурации изучите соответствующие материалы или запросите информацию у авторизованного дилера.

Индикаторы, предупреждающие световые сигналы

Полезная информация

- › Когда замок зажигания переключается в режим ON, часть указателей или аварийных индикаторов могут загореться на некоторое время. Это говорит о том, что системы проходят самодиагностику, и не является неисправностью.
- › В зависимости от комплектации автомобиля также могут загореться указатели, которые располагаются не на приборной панели.



Индикатор важных предупреждений

Если светится данный индикатор, это означает, что в данный момент имеется важное предупреждающее сообщение, и что по крайней мере одно важное предупреждение было скрыто вручную.

Предупреждение

Не игнорируйте никакие предупреждающие сообщения. В противном случае возможно серьезное повреждение автомобиля или авария.

Полезная информация

Всю информацию о сигналах тревоги, существующую в настоящее время в автомобиле, можно просмотреть на информационном интерфейсе сигналов тревоги прибора.



Индикатор второстепенных предупреждений

Если светится данный индикатор, это означает, что в данный момент имеется второстепенное предупреждение.

Предупреждение

Не игнорируйте никакие предупреждающие сообщения. В противном случае возможно серьезное повреждение автомобиля или авария.

Полезная информация

- › Вторичная информация о тревоге будет автоматически скрыта после отображения в информационном центре прибора в течение нескольких секунд.
- › Всю текущую информацию о тревогах автомобиля можно просмотреть на интерфейсе информации о тревогах прибора.



Индикаторы указателей поворота

Когда работает левый указатель поворота, загорается индикатор левого поворота.

Когда работает правый указатель поворота, загорается индикатор правого поворота.

При включении аварийной сигнализации одновременно мигают указатели поворотов и их индикаторы.

Внимание!

Когда индикатор поворота быстро мигает, это обычно означает, что указатель поворота поврежден и его следует заменить как можно скорее. В противном случае другие водители не увидят ваш сигнал.



Индикатор включения освещения

Индикация работающего комбинированного переключателя освещения.



Индикатор габаритных огней
Индикация включения габаритных огней и подсветки номерного знака.



Индикатор дальнего света
Горящий индикатор свидетельствует о включенном дальнем свете.



Индикатор автоматического переключения ближнего и дальнего света

Когда данный индикатор светится зеленым цветом, это означает, что включена функция автоматического переключения дальнего и ближнего света.

Когда данный индикатор светится желтым цветом, это указывает на неисправность функции автоматического переключения дальнего и ближнего света.

В этом случае включите ручную дальний или ближний свет по мере необходимости и как можно скорее обратитесь в сервисный центр для проверки и ремонта.



Индикатор передних противотуманных фонарей

Горящий индикатор свидетельствует о включенных передних противотуманных фонарях.



Индикатор задних противотуманных фонарей

Горящий индикатор свидетельствует о включенных задних противотуманных фонарях.



Индикатор непристегнутого ремня безопасности

Когда данный индикатор горит, это означает, что водитель, пассажир на сиденье переднего ряда или пассажиры на сиденьях заднего ряда не пристегнуты ремнями безопасности.



Индикатор открытых дверей

Когда данный индикатор горит, это означает, что дверь или капот открыты или закрыты не полностью.



Индикатор предупреждения о скорости 120 км/ч

Когда данный индикатор горит, это означает, что скорость автомобиля превысила 120 км/ч.



Индикатор неисправности подушек безопасности

Горящий индикатор свидетельствует о неисправности в системе подушек безопасности. В этом случае необходимо как можно скорее обратиться в сервисный центр для проверки и ремонта.



Индикатор системы контроля давления в шинах

Горящий индикатор, сопровождаемый звуковым сигналом, свидетельствует о том, что давление в шинах слишком низкое или температура слишком высокая. В этом случае остановите автомобиль для проверки и свяжитесь с сервисным центром.

Мигание этого индикатора в течение некоторого времени и дальнейшее его горение, сопровождаемое звуковым сигналом, свидетельствует о неисправности системы контроля давления в шинах.

Предупреждение

Если этот индикатор горит, избегайте крутых поворотов или резкого торможения, как можно скорее отведите автомобиль в безопасное место и остановитесь для осмотра. Вождение с низким давлением в шинах или высокой температурой увеличивает вероятность выхода из строя шины или даже серьезного повреждения автомобиля или аварии.



Индикатор стояночного тормоза

Свидетельствует об активированном стояночном тормозе.

Мигание индикатора говорит о перегреве тормозных дисков или избыточном уклоне дорожного полотна. В этом случае, если имеется риск отката, нажмите педаль тормоза и как можно скорее припаркуйте автомобиль на ровном участке.



Индикатор неисправности стояночного тормоза

Горящий индикатор указывает на неисправность системы стояночного тормоза.



Индикатор автоматического удержания

Желтый цвет индикатора указывает, что система автоматического удержания автомобиля находится в режиме готовности. Зеленый цвет индикатора указывает на активированное состояние функции автоматического удержания автомобиля.



Индикатор неисправности антиблокировочной тормозной системы

Загорается при возникновении неисправности в антиблокировочной тормозной системе. В этом случае обратитесь в сервисный центр.

Когда горит этот индикатор, тормозная система работает, но без антиблокировочной функции.



Индикатор неисправности тормозной системы

Горящий индикатор указывает на низкий уровень тормозной жидкости или на неисправности в системе распределения тормозных усилий.

Незамедлительно остановите автомобиль в безопасном месте и свяжитесь с сервисным центром. В противном случае может произойти серьезная авария.



Индикатор электронной системы стабилизации

Мигающий индикатор указывает на активированное состояние электронной системы стабилизации.

Постоянно горящий индикатор указывает на неисправности электронной системы стабилизации движения.



Индикатор отключения электронной системы стабилизации

Постоянно горящий индикатор указывает на отключение электронной системы стабилизации.



Индикатор сбоя режима вождения

Если данный индикатор горит, это означает сбой функций режима вождения или системы контроля дорожного покрытия. В этом случае режим не может быть переключен. Как можно скорее обратитесь в сервисный центр для проверки и ремонта.



Индикатор системы помощи при спуске

Если данный индикатор горит, это означает, что система помощи при спуске включена и находится в состоянии готовности.

Если данный индикатор мигает, это означает, что система помощи при спуске с уклона находится в рабочем состоянии.



Индикатор вспомогательной системы для движения по пересеченной местности

Если данный индикатор горит белым цветом, это означает, что система включена и находится в состоянии готовности.

Если данный индикатор горит зеленым цветом, это означает, что система находится в рабочем состоянии.



Индикатор блокировки дифференциала заднего моста

Если данный индикатор горит зеленым цветом, это означает, что выполнена блокировка дифференциала заднего моста.

Если данный индикатор горит желтым цветом, это означает, что блокировка дифференциала заднего моста неисправна. Своевременно обратитесь в сервисный центр для проверки и ремонта.



Индикатор неисправности системы усилителя рулевого управления

Если данный индикатор горит желтым цветом, это означает, что эффективность усилителя рулевого механизма снижена, а для управления рулевым колесом требуется большее усилие. Если данный индикатор продолжает гореть после повторного включения двигателя или после езды на небольшую дистанцию, как можно скорее обратитесь в сервисный центр для проверки и ремонта.

Если данный индикатор горит красным цветом, это означает, что система усилителя рулевого управления неисправна, и эффект усиления рулевого управления отсутствует. В таком случае автомобиль следует припарковать в безопасном месте. После выключения двигателя подождите несколько минут, прежде чем перезапустить его. Если индикатор продолжает гореть, как можно скорее обратитесь в сервисный центр для осмотра и ремонта.

⚠ Предупреждение

Когда этот индикатор загорается и становится красным, рулевое управление с электроусилителем перестанет работать. В это время рулевое колесо должно работать с большим усилием, чтобы реализовать функцию рулевого управления. Пожалуйста, обратитесь к поставщику услуг для капитального ремонта как можно скорее.



Индикатор перегрева охлаждающей жидкости

Горящий индикатор указывает на перегрев охлаждающей жидкости. Если он горит, остановите автомобиль. В противном случае возможно повреждение двигателя.



Индикатор низкого уровня топлива

Горящий индикатор указывает на низкий уровень топлива.

Если движение по склону или поворот вызовут перемещение топлива внутри бака, этот индикатор также может загореться.

⚠ Внимание!

Запрещается управлять автомобилем с крайне низким уровнем топлива. В противном случае система контроля выбросов и система питания могут быть повреждены из-за выработки топлива.



Индикатор неисправности двигателя

Если индикатор загорелся после запуска двигателя, это указывает на неисправность двигателя, влияющую на качество выхлопных газов. В этом случае обратитесь в сервисный центр.

ℹ Полезная информация

Если крышка топливного бака не на месте, это может привести к тому, что индикатор загорится.



Индикатор необходимости технического обслуживания двигателя

Горящий индикатор свидетельствует о неисправности двигателя, не связанной с выхлопной системой. В этом случае обратитесь в сервисный центр.



Индикатор давления масла

Горящий индикатор указывает на недостаток моторного масла. В этом случае как можно скорее остановите автомобиль в безопасном месте и выключите двигатель. В противном случае возможно серьезное повреждение деталей двигателя. Через несколько минут после остановки двигателя проверьте уровень масла и при необходимости долейте его. Если масла достаточно, а индикатор по-прежнему горит, обратитесь в сервисный центр.

**Индикатор зарядки аккумуляторной батареи**

Если индикатор загорелся после запуска двигателя, это указывает на неисправность системы зарядки аккумуляторной батареи. В этом случае необходимо как можно скорее обратиться в сервисный центр для проверки и ремонта.

**Индикатор перегрева автоматической коробки передач**

Горящий индикатор указывает на повышенную температуру масла в автоматической коробке передач (частый старт на склоне, старт при полностью нажатой педали газа и прочие действия могут привести к появлению этого светового сигнала). Необходимо как можно скорее остановить автомобиль в безопасном месте, запустить двигатель в режиме холостого хода и задействовать стояночный тормоз для охлаждения коробки передач.

Если после выполнения этих операций индикатор продолжает гореть, обратитесь в сервисный центр.

**Индикатор «умной» системы «старт-стоп»**

Указывает на то, что система включена, и все требования для ее работы соблюдены.

**Индикатор неисправности «умной» системы «старт-стоп»**

Если данный световой индикатор горит, это указывает на неисправность «умной» системы «старт-стоп».

**Индикатор круиз-контроля**

Если данный световой индикатор горит, это указывает на то, что функция круиз-контроля включена.

**Индикатор активного ограничения скорости**

Если данный световой индикатор горит, это указывает на то, что функция активного ограничения скорости включена.

**Индикатор адаптивного круиз-контроля**

Если данный световой индикатор горит белым цветом, это означает, что функция адаптивного круиз-контроля включена и находится в состоянии готовности.

Если данный световой индикатор горит зеленым цветом, это означает, что функция адаптивного круиз-контроля включена, и крейсерская скорость успешно установлена.

**Индикатор неисправности системы адаптивного круиз-контроля**

Если данный световой индикатор горит, это указывает на неисправность системы адаптивного круиз-контроля. В этом случае не используйте функцию адаптивного круиз-контроля и как можно скорее обратитесь в сервисный центр для проверки и ремонта.

**Индикатор «умного» режима помощи при круиз-контроле**

Если данный индикатор горит белым цветом, это означает, что функция «умного» режима помощи при круиз-контроле включена и находится в состоянии готовности.

Если данный световой индикатор горит зеленым цветом, это означает, что функция «умного» режима помощи при круиз-контроле включена и крейсерская скорость успешно установлена.

Если данный световой индикатор горит красным, это указывает на неисправность «умного» режима помощи при круиз-контроле. В этом случае не используйте функцию «умного» режима помощи при круиз-контроле и как можно скорее обратитесь в сервисный центр для проверки и ремонта.



Индикатор сбоя системы контроля задней и боковых зон

Если данный индикатор горит желтым цветом, это означает, что датчик системы контроля задней и боковых зон закрыт. В этом случае проверьте, есть ли помеха на внутренней и внешней поверхности обеих сторон заднего бампера, и своевременно удалите ее.

Если данный индикатор горит красным, это указывает на неисправность системы контроля задней и боковых зон. В этом случае не используйте систему контроля задней и боковых зон и как можно скорее обратитесь в сервисный центр для проверки и ремонта.



Индикатор системы помощи при перестроении

Если данный индикатор горит, это означает, что функция системы помощи при перестроении включена.



Индикатор предупреждения при выезде задним ходом

Если данный индикатор горит, это означает, что функция предупреждения при выезде задним ходом включена.



Индикатор отклонения от выбранной полосы движения

Горящий зеленым цветом индикатор указывает на то, что функция предупреждения об отклонении от выбранной полосы движения включена.

Горящий красным цветом индикатор указывает на то, что функция предупреждения об отклонении от выбранной полосы движения неисправна. В этом случае не используйте данную функцию и как можно скорее обратитесь в сервисный центр для проверки и ремонта.



Индикатор удержания в полосе движения

Когда данный индикатор горит зеленым цветом, это означает, что включена функция удержания в полосе движения.

Когда данный индикатор горит красным цветом, это указывает на неисправность функции удержания в полосе движения. В этом случае не используйте данную функцию и как можно скорее обратитесь в сервисный центр для проверки и ремонта.



Индикатор функции обеспечения безопасности при столкновении

Когда данный индикатор горит зеленым цветом, это означает, что функция обеспечения безопасности при столкновении включена и может работать в обычном режиме.

Когда данный индикатор горит красным цветом, это указывает на неисправность функции обеспечения безопасности при столкновении. В этом случае необходимо как можно скорее обратиться в сервисный центр для проверки и ремонта.

Оснащение автомобиля

Обратите внимание на то, что в настоящем Руководстве описывается стандартное оборудование, оборудование, входящее в комплектацию согласно национальным стандартам, а также специальное оборудование, предназначенное для конкретной модели автомобиля. Поэтому некоторое оборудование и функции, описанные в настоящем Руководстве, могут отсутствовать в Вашем автомобиле или использоваться в автомобилях, выпускаемых только для определенных рынков. Для получения информации о конкретной конфигурации изучите соответствующие материалы или запросите информацию у авторизованного дилера.

Общие сведения о системе

Система управления питанием способна отслеживать энергопотребление различного электрооборудования автомобиля и оптимально распределять его, чтобы улучшить характеристики запуска автомобиля и продлить срок службы аккумуляторной батареи. Система управления питанием включает, главным образом, следующие функции:

- › Мониторинг аккумуляторной батареи
Постоянный контроль напряжения, тока и температуры аккумуляторной батареи с помощью датчиков. На основании этого рассчитывается текущий оставшийся заряд и состояние батареи.
- › Управление питанием в спящем режиме
Постоянный контроль энергопотребления различного электрооборудования во время стоянки автомобиля. Согласно информации мониторинга аккумуляторной батареи, последовательно отключается ненужное электрооборудование, чтобы избежать большой разрядки аккумулятора и обеспечить характеристики запуска автомобиля.
- › Управление питанием в статичном состоянии
После включения зажигания постоянный контроль энергопотребления различного электрооборудования во время простоя двигателя. Согласно информации мониторинга аккумуляторной батареи последовательно отключается ненужное электрооборудование, чтобы избежать большой разрядки аккумулятора и обеспечить характеристики запуска автомобиля.

- › Управление питанием в динамическом режиме
Постоянный контроль энергопотребления различного электрооборудования во время вождения. Электроэнергия, вырабатываемая генератором, по мере необходимости распределяется между различным электрооборудованием. Когда электроэнергия, вырабатываемая генератором, превышает потребности электрооборудования, посредством управления питанием в динамическом режиме питание будет регулироваться и подаваться на аккумуляторную батарею для ее зарядки.

i Полезная информация

Система управления питанием не может выходить за рамки физических законов. Учитывайте, что мощность и срок службы аккумуляторной батареи ограничены.

Информация, которую Вам следует знать

Система управления питанием уделяет приоритетное внимание обеспечению характеристик запуска автомобиля.

Во время поездок на короткие расстояния, вождения по городу, вождения в условиях низких температур потребление электроэнергии увеличивается, а генераторы вырабатывают сравнительно немного электроэнергии.

Когда двигатель не запущен, из-за того что генератор не может обеспечивать дополнительную мощность, электрооборудование в это время напрямую потребляет мощность аккумуляторной батареи.

В этом случае Вы обнаружите, что система управления питанием работает, чтобы контролировать распределение мощности.

При длительной стоянке автомобиля

Если Вы не управляете автомобилем в течение нескольких дней или недель, система управления питанием постепенно отключает электрооборудование или снижает энергию, потребляемую таким электрооборудованием.

После длительной стоянки автомобиля некоторые удобные функции (например, дистанционная разблокировка) могут быть недоступны. После запуска двигателя эти функции будут восстановлены.

При выключенном двигателе

Если Вы слушаете радио или используете другие функции аудиовизуальной системы при выключенном двигателе, это разряжает аккумулятор.

Если потребление энергии аккумулятором влияет на запуск двигателя, на мультимедийном дисплее или на приборной панели появится соответствующее сообщение. В этом случае, если Вы хотите продолжать использовать эти функции, необходимо запустить двигатель.

При работающем двигателе

Во время движения, даже если генератор способен вырабатывать электроэнергию, аккумулятор может разряжаться. Это происходит, когда энергопотребление слишком велико, а генератор выдает меньшую мощность, особенно когда у самой аккумуляторной батареи не такой большой заряд. Для того чтобы восстановить энергоснабжение, система временно отключает определенное энергоемкое оборудование или снижает энергопотребление такого оборудования. В частности, система обогрева потребляет очень большую мощность. Если обнаруживается, что функция обогрева сиденья не работает или интенсивность обдува ограничена, это означает, что система временно отключила их или настроила на работу на меньшую мощность. Когда подача электроэнергии будет восстановлена в достаточной степени, эти функции снова можно будет использовать в обычном режиме.

Оснащение автомобиля

Обратите внимание на то, что в настоящем Руководстве описывается стандартное оборудование, оборудование, входящее в комплектацию согласно национальным стандартам, а также специальное оборудование, предназначенное для конкретной модели автомобиля. Поэтому некоторое оборудование и функции, описанные в настоящем Руководстве, могут отсутствовать в Вашем автомобиле или использоваться в автомобилях, выпускаемых только для определенных рынков. Для получения информации о конкретной конфигурации изучите соответствующие материалы или запросите информацию у авторизованного дилера.

Советы по буксировке

Принимая решение о буксировке прицепа, следует сначала ознакомиться с правилами использования механических транспортных средств в Вашем регионе, а затем определиться со способом буксировки. Поскольку в каждом регионе действуют разные правила буксировки прицепов и эксплуатации буксировочных устройств, перед буксировкой следует проконсультироваться с сервисным центром.

Внимание!

- › При буксировке прицепа соблюдайте соответствующие местные законы и нормативные акты. Самовольно вносить изменения категорически запрещено.
- › Не допускается буксировка прицепов в период обкатки нового автомобиля.
- › Когда буксировка не осуществляется, снимите буксировочное устройство.
- › Наружные зеркала заднего вида тягача должны соответствовать требованиям правил. Если зеркала не соответствуют таким требованиям, установите надлежащие зеркала заднего вида.

Советы по вождению

Буксировка прицепа влияет на управляемость Вашего автомобиля, эффективность торможения, расход топлива и т. д. В целях Вашей безопасности, а также безопасности пассажиров и обеспечения безопасной буксировки прицепа следуйте приведенным ниже рекомендациям по вождению.

Начало движения

Перед началом движения убедитесь в том, что давление в шинах, осветительные приборы и устройства сцепки тягача и прицепа в порядке.

Осуществляйте безопасную погрузку буксируемого груза. Убедитесь в том, что груз надежно закреплен на прицепе и что прицеп выровнен. В противном случае откажитесь от вождения.

Начинайте движение плавно, избегайте резкого ускорения и экстренного торможения, особенно при движении по скользкой дороге, поскольку это может привести к потере управления автомобилем из-за скольжения. Боковой ветер и неровная дорога могут вызвать раскачивание автомобиля и серьезно повлиять на управляемость. В любом случае, как только Вы почувствуете легкие признаки раскачивания автомобиля, крепко держите рулевое колесо обеими руками и незамедлительно плавно снизьте скорость. Не пытайтесь устранить раскачивание, увеличивая скорость автомобиля. Избегайте перевозку с порожним тягачом, но загруженным прицепом. Если этого не избежать, двигайтесь на низкой скорости из-за неправильного распределения нагрузки.

Торможение

При буксировке прицепа тормозной путь автомобиля увеличивается. Следовательно, дистанция до идущего впереди автомобиля также должна быть увеличена.

Предупреждение

- › Если прицеп оснащен тормозной системой, соблюдайте соответствующие местные правила, надлежащим образом устанавливайте и эксплуатируйте данную систему.
- › Не соединяйте тормозные системы тягача и прицепа.

Обгон

При буксировке прицепа длина кузова автомобиля с прицепом увеличивается. Поэтому при обгоне требуется более длинная дистанция для возврата на исходную позицию движения.

Движение задним ходом

Движение задним ходом при буксировке прицепа является более сложным в отли-

чие от обычного движения задним ходом. Соблюдайте осторожность и тренируйте данный навык.

При движении задним ходом возьмитесь одной рукой за нижний конец рулевого колеса и поверните руку влево, чтобы развернуть прицеп влево, поверните руль вправо, чтобы развернуть прицеп вправо. Двигайтесь задним ходом на низкой скорости и, если возможно, обратитесь за помощью к другим.

Повороты

При буксировке прицепа поворачивайте плавно, старайтесь избегать неровностей или резких движений, заранее включайте указатели поворота. При повороте его радиус должен быть больше, чем при вождении без прицепа. Это предотвратит удары прицепа о бровку, дорожные знаки, деревья или иные объекты.

Движение по склону

При буксировке прицепа перед крутым или длинным спуском следует заранее сбросить скорость и переключиться на пониженную передачу. Скорость движения устанавливается в зависимости от массы прицепа и крутизны склона, чтобы снизить вероятность перегрева двигателя и коробки передач.

Старайтесь избегать остановки на склонах, а если это неизбежно, установите стопор под шины тягача и прицепа и включите стояночный тормоз.

⚠ Предупреждение

При буксировке прицепа по склону необходимо обращать особое внимание на указатель температуры воды радиатора двигателя, чтобы убедиться в том, что двигатель не перегревается.

Если температура воды радиатора двигателя слишком высокая, в целях безопасности немедленно остановитесь и дайте двигателю поработать на холостом ходу, пока он не остынет.

Место установки тягово-сцепного устройства

Точка установки тягово-сцепного устройства находится на конце левой и правой боковых балок на задней панели пола автомобиля.

ℹ Полезная информация

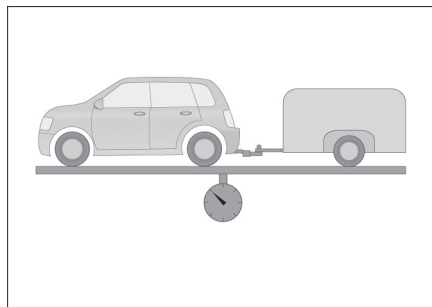
Тягово-сцепное устройство приобретается самостоятельно. При установке необходимо соблюдать инструкции по эксплуатации от производителя тягово-сцепного устройства. Мы рекомендуем, чтобы установка выполнялась сервисным центром.

Технические параметры

В целях обеспечения безопасности вождения, не превышайте скорость и не превышайте загрузку. Конкретные параметры см. в таблице ниже:

Параметр		Данные	
Информация о транспортном средстве	Модель двигателя	GW4N20	
	Модель КПП	7DCT	
	Тип привода	2WD	4WD
Максимальная общая масса, кг		3542	4157
Масса прицепа, кг	с тормозом	1500	2000
	без тормоза	750	
Максимально допустимая нагрузка на переднюю/заднюю ось, кг		1125/1035	
Статическая вертикальная нагрузка в точке сцепки, кг		100	
Максимальный задний свес тягово-сцепного устройства, мм		1048	
Рекомендуемое давление в шинах (задние колеса) при буксировке прицепа, кПа		260	
Максимальная скорость при буксировке прицепа, км/ч		≤100	

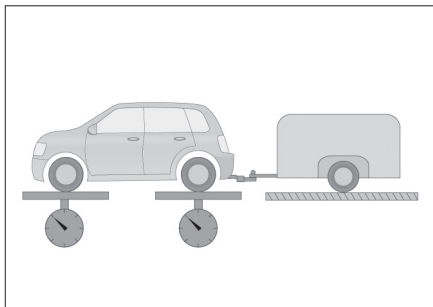
Максимальная общая масса



096EEAEAOBA9

Под максимальной общей массой понимается допустимая максимальная общая масса тягача (включая пассажиров и груз), тягово-сцепного устройства и прицепа (включая прицеп и груз).

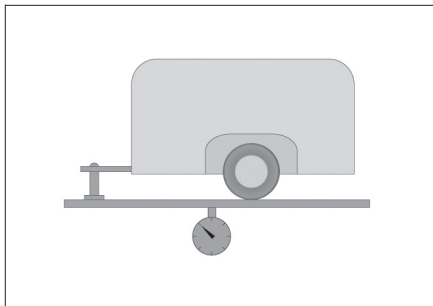
Максимально допустимая нагрузка на переднюю и заднюю оси



76934098A400

Под максимально допустимой нагрузкой на переднюю и заднюю оси понимается допустимая максимальная нагрузка на переднюю и заднюю оси тягача.

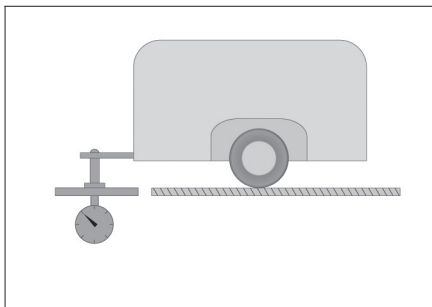
Масса прицепа



BFFCB1D4CF27

Под массой прицепа понимается допустимый общий вес прицепа, включая сумму весов прицепа и груза.

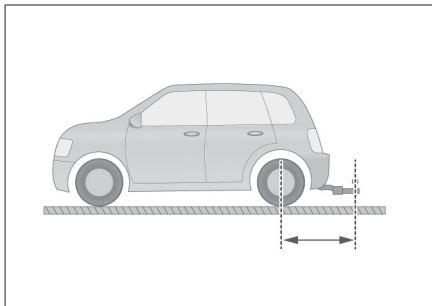
Статическая вертикальная нагрузка в точке сцепки



8592AA18FB55

Под статической вертикальной нагрузкой в точке сцепки понимается максимальная вертикальная нагрузка, которую способно нести место сцепки прицепа и тягово-сцепного устройства, когда транспортное средство находится в состоянии покоя.

Максимальный задний свес тягово-сцепного устройства



51EC772859F7

Под максимальным задним свесом тягово-сцепного устройства понимается допустимое расстояние по горизонтали между центром точки сцепки тягово-сцепного устройства и осевой линией задней оси тягача.

3

Аудиовизуальная система

Напоминание о безопасности	150
Главное мультимедийное устройство	151

Оснащение автомобиля

Обратите внимание на то, что в настоящем Руководстве описывается стандартное оборудование, оборудование, входящее в комплектацию согласно национальным стандартам, а также специальное оборудование, предназначенное для конкретной модели автомобиля. Поэтому некоторое оборудование и функции, описанные в настоящем Руководстве, могут отсутствовать в Вашем автомобиле или использоваться в автомобилях, выпускаемых только для определенных рынков. Для получения информации о конкретной конфигурации изучите соответствующие материалы или запросите информацию у авторизованного дилера.

Безопасность

- › При использовании функционала системы следует убедиться в том, что это не отвлекает Ваше внимание и не помешает безопасному вождению. Главное в процессе управления автомобилем — безопасность. Обязательно соблюдайте все правила дорожного движения.
- › Во время управления автомобилем водителю запрещается управлять аудиовизуальной системой. Громкость следует настроить таким образом, чтобы звук не отвлекал внимание и не влиял на безопасность движения.
- › Системой можно пользоваться только в тех регионах, где это разрешено законом. Нормативные акты некоторых стран и регионов запрещают использовать дисплей, находящийся в поле зрения водителя.
- › Запрещается демонтировать или переустанавливать систему.
- › При возникновении неисправностей в системе немедленно прекратите ее эксплуатацию и свяжитесь с сервисным центром. Категорически запрещается ремонтировать ее самостоятельно.

Эксплуатация

- › Когда автомобиль начинает движение, некоторые функции по соображениям безопасности становятся недоступными.
- › Не нажимайте на кнопки и регуляторы на панели с усилием.
- › Не давите на дисплей и не царапайте его острыми предметами.

- › Для очистки дисплея не используйте абразивные чистящие средства и моющие средства, содержащие органические растворители.
- › Если изображение дрожит, не стучите по дисплею.

Радио

В процессе движения автомобиля различные дорожные, погодные и прочие условия могут вызывать помехи или наложение радиосигналов, а также мешать настроиться на радиостанцию.

USB-накопители

Поскольку существует множество типов USB-накопителей, гарантировать совместимость системы со всеми подобными устройствами невозможно.

Bluetooth

- › Существует множество марок мобильных телефонов с разнообразными функциями, и гарантировать совместимость системы со всеми ними невозможно.
- › Если при поиске Bluetooth-устройств мобильный телефон не находит аудиовизуальную систему, перезапустите Bluetooth на телефоне и выполните поиск снова.
- › Если соединение по Bluetooth установить не удается, удалите все устройства из списка Bluetooth-устройств, сопряженных с телефоном, и повторите попытку.
- › Если при использовании Bluetooth возникают сбои, выключите его и выполните подключение повторно.

Оснащение автомобиля

Обратите внимание на то, что в настоящем Руководстве описывается стандартное оборудование, оборудование, входящее в комплектацию согласно национальным стандартам, а также специальное оборудование, предназначенное для конкретной модели автомобиля. Поэтому некоторое оборудование и функции, описанные в настоящем Руководстве, могут отсутствовать в Вашем автомобиле или использоваться в автомобилях, выпускаемых только для определенных рынков. Для получения информации о конкретной конфигурации изучите соответствующие материалы или запросите информацию у авторизованного дилера.

Кнопки на рулевом колесе



ED2FFBD17D97

- | | |
|---------------------------|---------------------------|
| Ⓐ Перейти к предыдущему | Ⓕ Отключить звук |
| Ⓑ Громкость + | Ⓖ Голос |
| Ⓒ Перейти к следующему | Ⓗ Телефон Bluetooth |
| Ⓓ Громкость - | Ⓘ Пользовательская кнопка |
| Ⓔ Переключить мультимедиа | |

Кнопка «Перейти к предыдущему»

Для переключения источника звука нажмите кнопку «М».

Кнопки управления громкостью

Коснитесь кнопки ◀ «Перейти к предыдущему», чтобы переключиться на предыдущую композицию/станцию.

Кнопка «Перейти к следующему»

Коснитесь кнопки ▶ «Перейти к следующему», чтобы перейти к следующей композиции/станции.

Кнопка «Громкость +»

Коснитесь кнопки «+», чтобы увеличить громкость.


Кнопка «Громкость -»

Коснитесь кнопки «-», чтобы уменьшить громкость.

Кнопка «Переключить мультимедиа»

Коснитесь кнопки «MODE», чтобы переключить источник мультимедиа.

Кнопка «Отключить звук»

Коснитесь кнопки  «Отключить звук», чтобы переключиться в режим без звука. Нажмите эту кнопку еще раз, чтобы выйти из режима без звука.


Кнопка «Голос»

После подключения и включения системы Apple CarPlay или приложения Android Auto нажмите кнопку «Голос», чтобы включить или отключить голосовое управление.

Кнопка «Телефон Bluetooth»



Нажмите кнопку  «Телефон Bluetooth», чтобы переключиться в интерфейс вызовов по Bluetooth.

Пользовательская кнопка

Нажмите или удерживайте пользовательскую кнопку , чтобы запустить настроенную функцию.

В окне «Настройки системы» можно настроить функцию данной кнопки.

Перезагрузка системы




Одновременно нажмите и удерживайте кнопку отключения звука  и кнопку меню  приборной панели в течение около 10 секунд, чтобы перезагрузить систему.

Полезная информация

- › Аудиовизуальная система и система приборной панели перезагружаются одновременно.
- › Выполняйте перезагрузку системы после остановки автомобиля в безопасном месте.

Панель управления

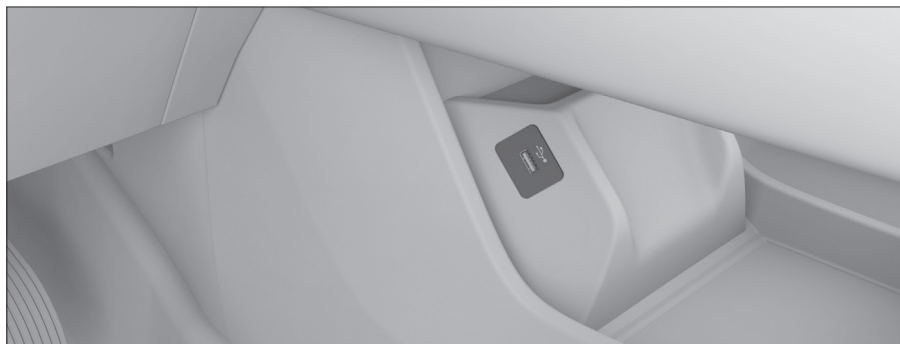


- › Коснитесь кнопки питания , чтобы перейти в режим ожидания. Коснитесь кнопки еще раз, чтобы выйти из режима ожидания.
- › Коснитесь кнопки увеличения + или уменьшения - громкости, чтобы отрегулировать громкость. Шкала громкости отображает уровень громкости.

Внешнее подключаемое оборудование

USB-порты

USB-порты расположены на левой стороне приборной панели. Над панелью находится интерфейс данных USB.



716C7A478B29

i Полезная информация

- › Убедитесь в том, что внешнее оборудование надежно подключено через входной разъем.
- › Извлекать оборудование во время воспроизведения запрещается во избежание возникновения ошибок при распознавании оборудования системой и прочих ошибок.

Технические данные носителей

Эта система поддерживает следующие форматы:

Носитель	Стандарт
Устройства USB	Формат раздела - флеш-накопитель формата FAT16, FAT32, NTFS, ExFAT
Аудио через Bluetooth	Поддержка Bluetooth 4.2 (Bluetooth 4.2, совместимость с версиями 2.1 и 3.0, поддержка Bluetooth с низким энергопотреблением), поддержка протокола Android Bluetooth: A2DP1.3, AVRCP1.6, HFP1.6, MAP1.1, PBAP1.2, GAP, GAVDP1.2, AVRCP1.0, AVRCP1.3, AVRCP1.4

Формат файлов

Эта система поддерживает следующие форматы:

Файлы	Формат
Аудио	MP3, WMA, AAC, AAC Plus, WAV/WAVE, FLAC, APE, OGG
Видео	MP4, MOV, 3GP, WMV/VC-1, AVI, MPEG, MKV, WebM, M4V
Изображение	BMP, JPEG/JPG, PNG, GIF, TIFF

Полезная информация

Может оказаться невозможным воспроизведение в обычном режиме по причине особенностей файла (например, качества файла, скорости передачи данных, частоты кадров, разрешения, качества сжатия или наличия повреждений), среды воспроизведения, устройств хранения, даже если формат файла поддерживается системой.

Работа с дисплеем

На центральном дисплее можно с помощью касания, сдвига и перетаскивания выполнять различные действия, такие как выбор объекта, прокрутка списка или перемещение приложений.

Движение руки	Действие	Результат
	Касание	Выбор или открытие какой-либо функции
	Двойное касание	Увеличение изображения
	Касание с удержанием	Переключение в окно подробных настроек
	Касание и перетаскивание	Прокрутка или переключение страниц
	Касание с удержанием и перетаскивание	Перемещение приложения
	Касание и разворот двумя пальцами	Увеличение масштаба
	Касание и сдвиг двумя пальцами	Уменьшение масштаба


Главная страница



Окно ярлыка приложения отображается на главной странице. В окне отображаются функциональные кнопки, состояние, информация и иное содержимое приложения, с которым можно напрямую работать или просматривать. Проведите пальцем влево и вправо по экрану, чтобы перелистывать страницы.






Коснитесь с удержанием любое окно приложения, переключитесь в интерфейс редактирования главной страницы для выполнения таких операций, как настройка размера окна, перемещение, удаление или добавление окон приложений.

Интерфейс меню

Касанием кнопки  приложения слева можно войти в интерфейс приложения. Проведите пальцем влево и вправо по экрану, чтобы перелистывать страницы для просмотра других приложений.



Слева отображаются фиксированные кнопки, которые будут отображаться на большинстве окон для упрощения работы.

- › Коснитесь кнопки , чтобы вернуться к предыдущему окну.
- › Коснитесь кнопки , чтобы войти или выйти из окна настроек автомобиля.
- › Нажмите кнопку , чтобы войти или выйти из окна мультимедиа.
- › Нажмите кнопку , чтобы войти или выйти из окна приложения.
- › Коснитесь кнопки , чтобы войти в окно главной страницы.

Apple CarPlay

Подключите мобильный телефон Apple к автомобильному USB-порту (расположен в углублении под центральной консолью) через USB-кабель для передачи данных мобильного телефона. Коснитесь кнопки «Apple CarPlay» для перехода к интерфейсу системы Apple CarPlay.

Для того чтобы выйти из системы Apple CarPlay, отсоедините USB-кабель.

i Полезная информация

- › В связи с тем, что операционные системы и их версии, установленные на телефонах, имеют различные характеристики совместимости, некоторые телефоны с операционной системой Apple могут не поддерживать функцию Apple CarPlay.
- › При соединении телефона с системой Apple CarPlay функция разговора через Bluetooth на телефоне будет недоступна. Воспользуйтесь функциями телефона в системе Apple CarPlay.

Android Auto

Подключите мобильный телефон Android к автомобильному USB-порту (расположен в углублении под центральной консолью) через USB-кабель для передачи данных мобильного телефона.

Коснитесь кнопки «Android Auto» для перехода к интерфейсу приложения Android Auto.

Для того чтобы выйти из приложения Android Auto, отсоедините USB-кабель.

i Полезная информация

- › Если на телефоне с операционной системой Android нет приложения Android Auto, его можно скачать в магазине приложений и выполнить его установку на телефон.
- › В связи с тем, что операционные системы и их версии, установленные на телефонах, имеют различные характеристики совместимости, некоторые телефоны с операционной системой Android могут не поддерживать функцию Android Auto.
- › При соединении телефона с приложением Android Auto функция разговора через Bluetooth на телефоне будет недоступна. Воспользуйтесь функциями телефона в приложении Android Auto.

Радио

Нажмите кнопку «Radio», чтобы переключиться в окно радио и слушать радиопрограммы.

i Полезная информация

Поскольку комплектация автомобилей разная, функция радио может отличаться. Ориентируйтесь на конкретную модель автомобиля.

Мультимедиа

Вставив USB-устройство, на котором хранятся файлы, поддерживаемые системой, в автомобильный USB-порт, можно воспроизводить музыку, видео и изображения с USB-накопителя.

После того как Bluetooth системы будет подключен к другим устройствам Bluetooth, можно будет воспроизводить музыку через Bluetooth.

Нажмите кнопки «Мультимедиа», чтобы воспроизвести музыку, видео с USB-накопителя и музыку через Bluetooth.

Коснитесь кнопки «Изображение», чтобы просматривать изображения с USB-накопителя.

Вызов по Bluetooth

Коснитесь кнопки «Телефон Bluetooth», чтобы переключиться в окно телефона Bluetooth. Если другие устройства Bluetooth не подключены, сначала выполните подключение. После подключения к другим устройствам Bluetooth можно реализовать такие функции, как совершение и прием звонков.

Системные настройки

Коснитесь кнопки «Системные настройки», чтобы переключиться в окно настроек системы, где можно настроить звук, изображение, время, язык аудиовизуальной системы.

Настройки автомобиля

Коснитесь кнопки «Настройки автомобиля», чтобы переключиться в окно настроек автомобиля, где можно настроить различные функциональные элементы и подключение.

Строка состояния на центральном дисплее

Значки строки состояния отображаются в верхней части центрального дисплея, чтобы показать состояние каждой функции. Значки в строке состояния меняются в реальном времени в зависимости от функциональных характеристик, состояния соединения, состояния подключения и т. д.

Значок	Функция	Функциональный статус
	Время	Отображение времени
	Без звука	Режим «Без звука» включен
	Звук	Режим звука включен
	Состояние Bluetooth	Bluetooth не подключен
		Подключено устройство 1
		Подключено устройство 2
		Подключены устройства 1 и 2

Значок	Функция	Функциональный статус
	Заряд устройства Bluetooth	Заряд устройства 1
		Заряд устройства 2
	Входящий вызов	Имеется входящий вызов
	Новое сообщение	Есть непрочитанное сообщение
	Беспроводная зарядка	Не заряжается
		Заряжается
		Зарядка завершена
	Электроподогрев рулевого колеса	Электроподогрев рулевого колеса включен
	Кондиционер	Обдув
		Режим обдува
		Настроенная температура
		Компрессор кондиционера включен
		Компрессор кондиционера выключен

Панель быстрого доступа

В большинстве интерфейсов смахивание экрана сверху вниз открывает панель быстрого доступа. Основная система отображения предназначена для настройки переключателей быстрого доступа, что позволяет установить пользовательские настройки, добавлять или удалять переключатели быстрого доступа.

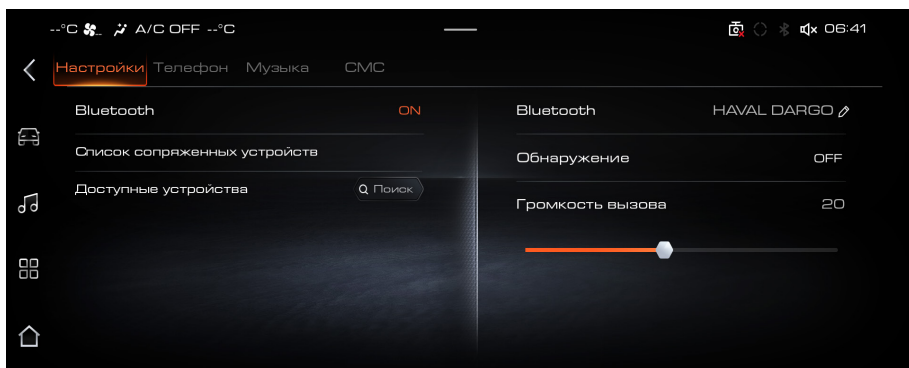
Переключатель быстрого доступа

Непосредственное касание переключателя позволит выполнить, включить или выключить ту или иную функцию. Коснитесь и удерживайте переключатель, чтобы перейти к соответствующему окну настройки.

Коснитесь кнопки, чтобы переключиться в окно редактирования, можно добавлять или удалять отображаемые переключатели быстрого доступа.

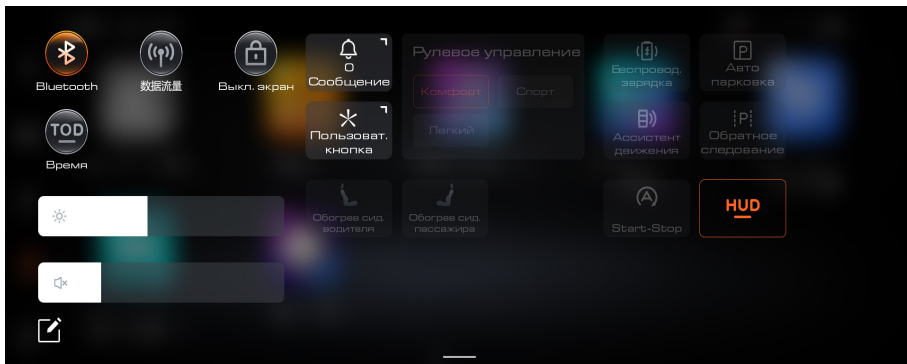
Регулировка яркости и громкости

- › Коснитесь и сдвиньте индикатор яркости влево и вправо, чтобы настроить яркость.
- › Коснитесь и сдвиньте индикатор громкости влево и вправо, чтобы настроить звук.



Вызов по Bluetooth

В окне приложения коснитесь кнопки «Телефон Bluetooth», чтобы переключиться в окно настройки телефона Bluetooth.



- › «Bluetooth»: переключатель Bluetooth системы. Коснитесь, чтобы включить или выключить Bluetooth.
- › «Мое устройство»: отображает подключенные устройства и состояния подключения. Функция вызова может быть подключена к двум мобильным телефонам одновременно. Только один мобильный телефон может быть подключен к функциям музыки и SMS.
- › «Другие устройства»: отображает обнаруженные устройства Bluetooth. Коснитесь одного из устройств, чтобы инициировать запрос на подключение. Нажмите кнопку «Поиск устройства» для повторного поиска устройств Bluetooth.
- › «Имя Bluetooth»: отображает имя Bluetooth системы. Можно изменить на пользовательское имя.
- › «Обнаружение Bluetooth»: после включения разрешает другим устройствам обнаруживать Bluetooth системы и выполнять подключение. После окончания обратного отсчета данная функция автоматически отключается.
- › «Громкость вызова»: позволяет регулировать громкость телефонного вызова Bluetooth. После сопряжения с мобильным телефоном могут быть реализованы такие функции, как совершение и прием звонка, воспроизведение звука через Bluetooth и использование SMS.

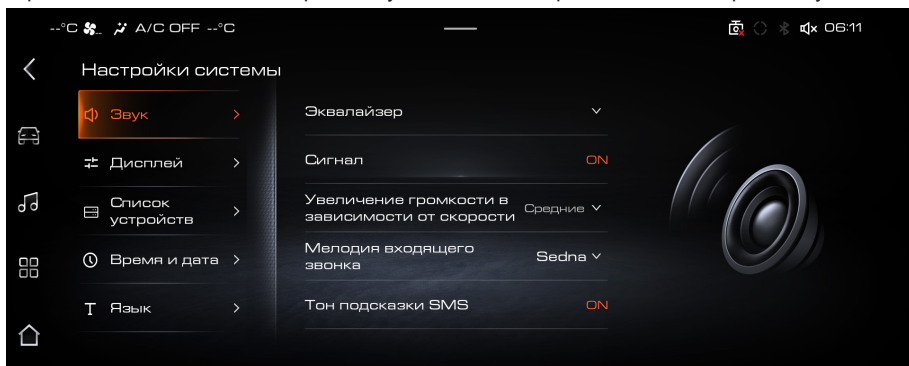
i Полезная информация

Из-за ограничений системных разрешений на некоторых устройствах функция SMS не поддерживается.

Системные настройки

Настройки звука

Коснитесь кнопки «Системные настройки» в окне меню для перехода в окно системных настроек. Касание кнопки «Настройки звука» позволит перейти в окно настройки звука.



- › «Настройка звуковых эффектов»: позволяет настроить звуковые эффекты, эквалайзер, позицию прослушивания и иные настройки.
- › «Звук кнопок»: после включения функции прикосновение к кнопке или нажатие кнопки создает звуковой эффект.
- › «Автоматическая регулировка громкости»: автоматически регулирует громкость в зависимости от скорости автомобиля. Настраиваемые уровни: высокий, средний, низкий или выключено.
- › «Мелодия входящего вызова»: позволяет установить мелодию, которая будет воспроизводиться при звонке с телефона Bluetooth.

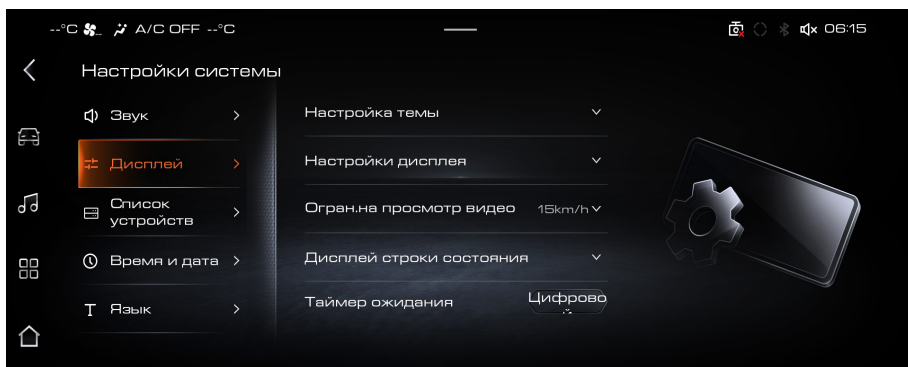
i Полезная информация

Из-за разной совместимости систем и версий мобильных телефонов после установки рингтона система может не отвечать на входящие вызовы.

- › «Мелодия напоминания о SMS»: после включения функции при получении текстового сообщения будет воспроизводиться мелодия.
- › «Регулировка громкости»: регулирует громкость мультимедиа, громкость вызова.
- › «Максимальная громкость при включении»: позволяет установить максимальную громкость при каждом включении.
- › «Отключение звука радио по умолчанию»: после включения функции звук радио отключается при каждом включении.

Настройки изображения

В окне системных настроек коснитесь кнопки «Настройки изображения», чтобы переключиться в окно настроек дисплея.



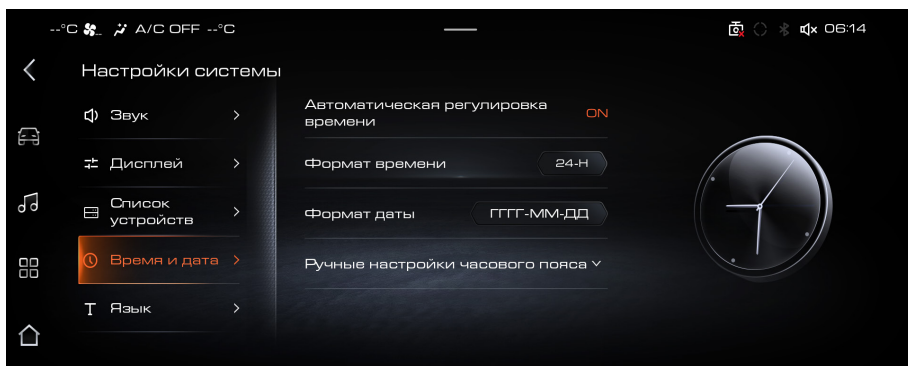
- > «Настройка темы»: позволяет установить тему изображения системы.
- > «Настройки экрана»: позволяет настроить режим отображения экрана (дневной, ночной или автоматический), общую яркость экрана, яркость экрана приборной панели, яркость экрана аудио и видео, а также восстановить значения по умолчанию.
- > «Ограничение видео при вождении»: позволяет настроить скорость автомобиля. При просмотре видео во время движения, когда автомобиль превысит установленную скорость, появится предупреждение.
- > «Настройки отображения строки состояния»: позволяет настроить содержимое, отображаемое в верхней строке состояния.
- > «Настройка часов в режиме ожидания»: позволяет настроить часы с циферблатом или цифровые часы, которые будут отображаться в интерфейсе в режиме ожидания.

Список устройств

В окне системных настроек коснитесь кнопки «Список устройств», чтобы переключиться в окно списка устройств. Позволяет выполнить просмотр списка устройств Bluetooth.

Настройка времени и даты

В окне системных настроек коснитесь кнопки «Время и дата», чтобы переключиться в окно настройки времени и даты.



- > «Автоматическая настройка времени»: после включения функции система автоматически настроит время. После выключения можно вручную установить время и дату.
- > «Настройка формата времени»: время может быть установлено в 12-часовом или 24-часовом форматах.

- »«Настройка формата даты»: позволяет установить формат отображения даты.
- »«Ручная установка часового пояса»: часовой пояс можно выбрать вручную.

Настройка языка

В окне системных настроек коснитесь кнопки «Настройка языка», чтобы переключиться в окно настройки языка, и выберите язык, отображаемый в окне.

Кнопки на рулевом колесе

В окне системных настроек коснитесь кнопки «Кнопки на рулевом колесе», чтобы переключиться в окно кнопок на рулевом колесе. Позволяет настроить пользовательские функции ***** кнопок на рулевом колесе.

Объем памяти

В окне системных настроек коснитесь кнопки «Объем памяти», чтобы переключиться в окно памяти. Позволяет просмотреть процент использованного объема памяти.

Заводские настройки

В окне системных настроек коснитесь кнопки «Заводские настройки», чтобы переключиться в окно заводских настроек. Позволяет восстановить заводские настройки.

Информация о системе

В окне системных настроек коснитесь кнопки «Информация о системе», чтобы переключиться в окно информации о системе. Позволяет просматривать и изменять имя устройства, просматривать номер версии программного обеспечения и пр.

4

Безопасность

Ремни безопасности	166
Подушки безопасности	169
Детские удерживающие системы	174
Противоугонная система автомобиля	178
Система прекращения подачи топлива при столкновении	179
Регистратор данных о событиях	180

Оснащение автомобиля

Обратите внимание на то, что в настоящем Руководстве описывается стандартное оборудование, оборудование, входящее в комплектацию согласно национальным стандартам, а также специальное оборудование, предназначенное для конкретной модели автомобиля. Поэтому некоторое оборудование и функции, описанные в настоящем Руководстве, могут отсутствовать в Вашем автомобиле или использоваться в автомобилях, выпускаемых только для определенных рынков. Для получения информации о конкретной конфигурации изучите соответствующие материалы или запросите информацию у авторизованного дилера.

Напоминание о безопасности

- › Плечевая лямка ремня безопасности не должна проходить через шею или подмышечную область.
- › Поясная лямка ремня безопасности должна максимально плотно прилегать к нижней части туловища.
- › Один ремень можно использовать только для одного человека. Запрещается одновременно пристегивать одним ремнем несколько человек (в том числе детей). Если два и более человека одновременно пристегнуты одним ремнем, то в случае столкновения автомобиля ремень не только не сможет распределить силу удара, но и создаст опасность столкновения людей друг с другом.
- › Запрещается перекручивать или ослаблять ремни безопасности.
- › Запрещается закреплять ремень безопасности вокруг предметов с острыми краями и углами, так как в этом случае при аварии он может порваться.
- › Запрещается использовать ремень, на который при аварии пришелся сильный удар, а также поврежденный ремень.
- › Запрещается снимать, разбирать и переоборудовать механизмы ремней безопасности.
- › Запрещается использовать ремень безопасности при наличии в замке посторонних предметов.
- › Для того чтобы ремни безопасности легко вытягивались и втягивались во время использования, рекомендуется держать

их в чистоте и беречь от контакта с веществами на масляной и водной основе, включая грязь, масло, воду, напитки, пищу и т. д.

- › Запрещается чистить ремни при помощи бензола, бензина и прочих органических веществ, а также обесцвечивать или окрашивать их.
- › Детям запрещено играть с ремнями безопасности.

Если во время игры ребенок по неосторожности обмотает ремень вокруг шеи, это может привести к получению серьезных травм или даже смерти. Если ребенок обмотал вокруг себя ремень и его невозможно извлечь из заблокированного замка, ремень можно разрезать ножницами.

- › Автомобильные ремни безопасности спроектированы для взрослых. Для детей следует использовать подходящую детскую удерживающую систему.

Если при правильном пристегивании ремень безопасности касается шеи или подбородка ребенка и не фиксирует нижнюю часть тела, следует использовать подходящее детское кресло.

- › Если ребенок достаточно взрослый для того, чтобы пользоваться ремнем безопасности, необходимо следить за тем, правильно ли он пристегнут.

- › Меры предосторожности для беременных женщин.

Рекомендуем Вам пользоваться ремнем безопасности. Вы также можете проконсультироваться с врачом, чтобы получить более точные рекомендации. Беременные женщины пристегиваются, как обычно, но им дополнительно следует обратить внимание на следующие моменты:

1. Поясная лямка ремня безопасности должна проходить максимально низко под животом.

2. Плечевая лямка ремня должна проходить через плечо и располагаться не на животе, а на груди.

Если ремень будет пристегнут неправильно, во время экстренного торможения или столкновения он может стянуть живот, что может привести к получению серьезных травм или даже смерти как матери, так и плода.

- › Пассажирам с различными заболеваниями и инвалидностью также рекомендуется пользоваться ремнем безопасности.

Вы также можете проконсультироваться с врачом, чтобы получить более точные рекомендации.

- › Если ремни безопасности не используются, они должны быть полностью втянуты. Не допускайте их перекручивания, зажима и контакта с любыми острыми предметами. Корпус замка ремня безопасности не должен быть заблокирован посторонними предметами, в противном случае это может повлиять на правильную фиксацию язычка в замке.

Правильное пристегивание ремнем безопасности

- › Отрегулируйте спинку сиденья, выпрямите корпус, прислонитесь к спинке.
- › Лента ремня должна лежать ровно.
- › Плечевая лямка ремня должна прилегать к середине плеча. Она не должна проходить через шею или спадать с плеча.
- › Поясная лямка ремня по возможности должна прилегать к нижней части туловища.

⚠ Предупреждение

- › Все лица, находящиеся в автомобиле, должны быть правильно пристегнуты ремнями безопасности. Если пассажир не зафиксирован на сиденье, экстренное торможение или столкновение могут привести к получению серьезных травм или даже смерти.
- › На протяжении всего времени поездки, даже если она короткая, все находящиеся в автомобиле должны быть пристегнуты ремнями безопасности. В противном случае, если произойдет авария, это увеличит риск получения травм или даже смерти.

Ремни безопасности передних сидений с преднатяжителем

При столкновении преднатяжители мгновенно втягивают ремни безопасности, обеспечивая наилучшую защиту всех лиц, находящихся в автомобиле.

Ограничитель натяжения ремня безопасности удерживает нагрузку на ремень в пределах установленных значений, снижая давление на грудную клетку.

Условия срабатывания

Преднатяжитель срабатывает при полuche-

нии автомобилем сильного лобового удара. При следующих незначительных ударах он может не сработать.

- › Лобовое столкновение с бетонной стеной на скорости менее 25 км/ч и иные подобные удары.
- › Лобовой удар об опору ЛЭП, дерево или иной небольшой объект на скорости менее 35 км/ч.

При следующих сильных ударах преднатяжитель может выполнить свои функции не полностью.

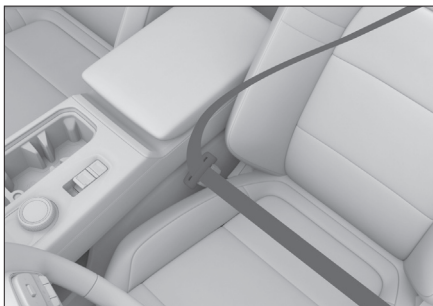
- › Переворот автомобиля на 90° или 180°.
- › Боковой удар или удар сзади.

⚠ Предупреждение

- › Используя ремень безопасности с преднатяжителем, пристегивайте его правильно, а также приведите сиденье в положение, наиболее удобное для управления автомобилем. В противном случае устройство не выполнит свои функции достаточно эффективно, что может привести к получению серьезных травм или даже смерти.
- › Если необходимо установить, снять или разобрать ремень безопасности с преднатяжителем, обязательно свяжитесь с сервисным центром. Если ремень безопасности с преднатяжителем используется неправильно, он не сработает надлежащим образом, что в случае аварии может привести к получению серьезных травм или даже смерти.
- › Преднатяжитель не может быть использован повторно. Один раз сработав при столкновении, он больше не сможет выполнять свою функцию. Обязательно свяжитесь с сервисным центром для его замены.
- › Срабатывание ремня безопасности с преднатяжителем сопровождается звуком детонации и появлением белого дыма. Это не ведет к возгоранию и безвредно для пассажиров.
- › Если ремень безопасности с преднатяжителем пришел в негодность, обязательно свяжитесь с сервисным центром. Произвольное срабатывание ремня безопасности с преднатяжителем может привести к получению травм.

Использование трехточечных ремней безопасности

1. Возьмите ремень безопасности за язычок и вытяните его из катушки. Убедитесь, что ремень не перекручен. Если ремень безопасности не вытягивается из катушки, необходимо с силой потянуть его и отпустить, чтобы он втянулся обратно. Таким образом можно беспрепятственно вытянуть ремень безопасности из втягивающего устройства.
2. Вставьте металлический язычок в замок до щелчка.



AF8CF1565088

3. Потянув вверх плечевую лямку ремня безопасности, отрегулируйте поясную лямку, чтобы она надежно фиксировала тело. При столкновении силу удара примут на себя тазовые кости, что снизит вероятность получения травмы.
4. Отрегулируйте плечевую лямку таким образом, чтобы она прилегала к груди и пересекала среднюю часть плеча. Это позволит распределить силу удара по прочным костям верхней части тела.
5. Для того чтобы снять ремень безопасности, нажмите на кнопку замка. Разблокировав замок, придерживайте ремень за язычок, пока он не втянется. Следите за тем, чтобы он не задевал пассажиров или предметы поблизости.

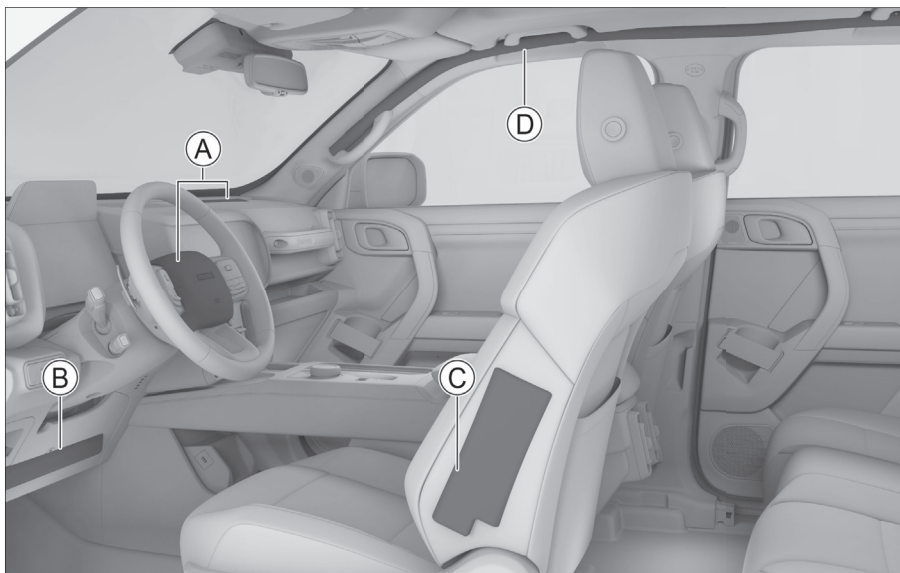
Оснащение автомобиля

Обратите внимание на то, что в настоящем Руководстве описывается стандартное оборудование, оборудование, входящее в комплектацию согласно национальным стандартам, а также специальное оборудование, предназначенное для конкретной модели автомобиля. Поэтому некоторое оборудование и функции, описанные в настоящем Руководстве, могут отсутствовать в Вашем автомобиле или использоваться в автомобилях, выпускаемых только для определенных рынков. Для получения информации о конкретной конфигурации изучите соответствующие материалы или запросите информацию у авторизованного дилера.

Напоминание о безопасности

- › Подушка безопасности не может быть использована повторно.
Один раз сработав при столкновении, она больше не сможет выполнять свою функцию. Обязательно свяжитесь с сервисным центром для ее замены.
- › Подушка безопасности — это вспомогательное устройство для обеспечения безопасности пассажиров, которое действует в сочетании с ремнем безопасности. Для того чтобы подушки безопасности сработали эффективно, водитель и пассажиры должны правильно пристегнуться ремнем безопасности и сохранять правильное положение на сиденьях.
- › При правильном использовании подушки безопасности срабатывают эффективно, однако их неправильное использование не только не позволяет им выполнить свои функции, но и может привести к получению травм.
- › Срабатывание подушек безопасности сопровождается звуком детонации и появлением дыма. Это не ведет к возгоранию. При вдыхании этого дыма у водителя и пассажиров с астмой и заболеваниями органов дыхания могут возникнуть проблемы с дыханием. В таком случае им следует немедленно покинуть автомобиль.
Если это невозможно, необходимо открыть окно или дверь автомобиля и впустить свежий воздух.
- › Если вещества, оставшиеся после срабатывания подушки безопасности (газ и т. д.), попали в глаза или на кожу, их следует как можно скорее промыть водой.
В противном случае может возникнуть аллергическая реакция.
- › Не касайтесь элементов подушки безопасности после ее срабатывания. Поскольку некоторые элементы сильно нагреваются, это может привести к получению ожогов и иных тяжелых травм.
- › Запрещается использовать подушки безопасности не по назначению.
- › Если необходимо установить в автомобиле радиоаппаратуру, свяжитесь с сервисным центром. Электромагнитные волны, создаваемые радиоаппаратурой, оказывают значительное воздействие на блок управления подушками безопасности.
- › Запрещается ударять или сильно нажимать на подушки безопасности и область вокруг них.
Это может вызвать неправильное срабатывание подушек безопасности при аварии и их произвольное срабатывание в отсутствие аварии. Такие случаи могут привести к получению серьезных травм или даже смерти.

Подушки безопасности



28026986A4E1

4

Безопасность

- Ⓐ Фронтальные подушки безопасности, применяются для:
Подушка безопасности со стороны водителя
Подушка безопасности со стороны пассажира переднего ряда
- Ⓑ Коленная подушка безопасности водителя
- Ⓒ Боковые подушки безопасности
- Ⓓ Шторки безопасности

Фронтальные подушки безопасности

Общие сведения

Фронтальные подушки безопасности находятся в рулевом колесе и в приборной панели перед передним пассажирским сиденьем. На рулевом колесе и приборной панели имеются соответствующие обозначения. При сильном лобовом столкновении ремень безопасности натягивается, и одновременно с этим срабатывают подушки безопасности водителя и переднего пассажира, что рассеивает и смягчает воздействие ударной силы на голову и грудь водителя и пассажира. Коленная подушка безопасности водителя расположена под приборной панелью и отмечена логотипом подушки безопасности. Коленная подушка безопасности водителя является дополнением к ремню безопасности. В случае столкновения коленная подушка безопасности водителя используется для защиты коленей и икр водителя и стабилизации положения водителя в положении сидя.

Внимание!

Отрегулируйте сиденье водителя так, чтобы между коленями водителя и приборной панелью оставалось не менее 10 см. Если минимальное расстояние не соблюдается по физическим причинам, обратитесь в сервисный центр за консультацией.

Принцип работы

При лобовом ударе средней и большой силы датчик реагирует на резкое снижение скорости автомобиля, и блок управления вызывает немедленное срабатывание подушек безопасности.

Меры предосторожности

Подушки безопасности могут сработать при следующих сильных ударах о днище автомобиля.

- › Удар о бордюр.
- › Попадание автомобиля в выбоину или глубокий ров при преодолении указанных препятствий.
- › Удар о поверхность дороги после преодоления препятствия.

В следующих ситуациях подушки безопасности могут сработать, но не выполнить свои функции.

- › Переворот автомобиля на 90° или 180°.
- › Боковой удар или удар сзади. Подушки безопасности могут не сработать при следующих сильных ударах.
- › Лобовое столкновение с бетонной стеной на скорости менее 25 км/ч и иные подобные удары.
- › Лобовой удар об опору ЛЭП, дерево или иной небольшой объект на скорости менее 35 км/ч.

Если объект, с которым произошло столкновение, деформируется или смещается, ударная сила уменьшается. В таком случае подушки безопасности могут не сработать.

- › При лобовом столкновении с неподвижным автомобилем такой же массы подушки безопасности могут не сработать.
- › Если при ударе в заднюю часть грузового автомобиля Ваш автомобиль попадает под его кузов, ударная сила уменьшается, и подушки безопасности могут не сработать.

Такие факторы, как угол и направление удара, также могут привести к тому, что подушки безопасности не сработают, даже если столкновение произошло на высокой скорости.

- › Запрещается садиться слишком близко к рулевому колесу или нижней части приборной панели.

В обычных условиях водитель, соблюдая правильное положение за рулем, должен сидеть как можно дальше от него.

Передние сиденья должны быть расположены как можно дальше от приборной панели.

Водитель и пассажиры автомобиля должны быть пристегнуты правильно.

- › Во время движения автомобиля запрещается сидеть на краю сиденья или опираться на приборную панель.

Фронтальная подушка безопасности раскрывается с большой скоростью и ударной силой. Если она сработает рядом с пассажиром или водителем, то это может привести к получению серьезных травм или даже смерти.

Детям запрещается находиться напротив подушек безопасности.

Срабатывание подушек безопасности передних сидений может привести к получению ребенком серьезных травм или даже его смерти. Все дети должны сидеть на

задних сиденьях и быть правильно пристегнуты.

- › Для того чтобы избежать получения травм при срабатывании подушек безопасности, соблюдайте следующие указания. Запрещается размещать на приборной панели какие-либо предметы (зонты и т. п.) или прислонять их к приборной панели. Предметы, размещенные в перчаточном ящике, не должны из него выступать. Запрещается вешать какие-либо декоративные предметы на окна и внутреннее зеркало заднего вида. Запрещается прикреплять какие-либо декоративные предметы на кнопку звукового сигнала на рулевом колесе. Запрещается размещать багаж, домашних животных и какие-либо предметы между подушками безопасности и водителем или передним пассажиром.
- › Запрещается мыть салон автомобиля водой и моющими средствами. Подушка безопасности срабатывает благодаря газогенератору. Контакт с влагой может повлиять на работу подушки безопасности и привести к получению серьезных травм или даже смерти.
- › Запрещается наносить пломбирочный воск, клеить клейкую ленту и т. п. на крышку подушки безопасности. Это может помешать срабатыванию подушки.
- › Избегайте повреждения крышки подушки безопасности. Если это произойдет, она не сможет нормально работать. Поэтому ни в коем случае не следует самостоятельно открывать крышку подушки безопасности или допускать ее повреждения.
- › Запрещается снимать, переоборудовать и переустанавливать подушки безопасности, приборную панель и рулевое колесо. Неправильные действия с ними могут привести к неисправной работе подушек безопасности или их самопроизвольному срабатыванию, что может стать причиной получения тяжелых травм или даже смерти.
- › Запрещается переоборудование подвески. Изменение высоты автомобиля или жесткости подвески могут привести к срабатыванию подушек безопасности, что может привести к получению серьезных травм

или даже смерти.

- › Устанавливая в передней части автомобиля молдинги или накладки, обратитесь за консультацией в сервисный центр. Изменения в передней части автомобиля влияют на импульс, передаваемый датчику подушки безопасности. Это влечет за собой риск случайного срабатывания подушек безопасности и может привести к получению серьезных травм или даже смерти.
- › При необходимости ремонта передней части автомобиля или водительского сиденья обратитесь за консультацией в сервисный центр. Неправильно выполненный ремонт может повлиять на импульс, передаваемый датчику подушки безопасности. Это влечет за собой риск неправильной работы подушек и может привести к получению серьезных травм или даже смерти.

Боковые подушки безопасности

Общие сведения

Боковые подушки безопасности расположены под обивкой на внешних боковых поверхностях спинки передних сидений. На спинках сидений имеются соответствующие знаки. Боковые подушки безопасности дополняют ремни безопасности. При боковом столкновении они уменьшают риск получения травмы водителем и пассажирами и защищают их от повторного удара.

Принцип работы

При боковом столкновении датчик реагирует на резкое изменение бокового ускорения автомобиля и отправляет сигнал на блок управления. Если ситуация отвечает необходимым условиям, подушка срабатывает мгновенно.

При боковом ударе сработает только подушка безопасности, расположенная на стороне, в которую пришелся удар. Если удар пришелся на место переднего пассажира, его боковая подушка сработает, даже если сиденье не занято.

Меры предосторожности

- › Боковая подушка безопасности может не сработать при следующих ударах.
 - Лобовой удар.
 - Боковой удар небольшой силы, в резуль-

тате которого электронный блок управления получает слабый сигнал.

Удар в заднюю часть автомобиля.

Опрокидывание автомобиля.

- › Запрещается закрывать боковые подушки безопасности какими-либо предметами. Это затруднит их нормальную работу.
- › Запрещается устанавливать какие-либо предметы в области раскрытия боковых подушек. В противном случае при раскрытии подушки эти предметы могут разлететься по салону.
- › Запрещается самостоятельно демонтировать, ремонтировать и переоборудовать сиденья, оснащенные боковыми подушками безопасности, а также детали, расположенные в области раскрытия боковых подушек.

Предупреждающие наклейки



9160135596FC

Эти знаки расположены на центральной стойке и предназначены для информирования о том, что автомобиль оснащен боковыми подушками безопасности и что необходимо обратить внимание на соответствующие указания.

Шторки безопасности

Общие сведения

Шторки безопасности располагаются под потолком. На стойках имеются соответствующие обозначения. Шторки безопасности дополняют ремни безопасности. При боковом столкновении они уменьшают риск получения травмы водителем и пассажирами и защищают их от повторного удара.

Принцип работы

При боковом столкновении датчик реагирует на резкое изменение бокового уско-

рения автомобиля и отправляет сигнал на блок управления. Если ситуация отвечает необходимым условиям, шторки срабатывают мгновенно.

Меры предосторожности

- › Шторки безопасности могут не сработать при следующих ударах.
Лобовой удар.
Боковой удар небольшой силы, в результате которого электронный блок управления получает слабый сигнал.
Удар в заднюю часть автомобиля.
Опрокидывание автомобиля.
- › Запрещено опираться на двери, стойки и край потолка, а также вставать на колени на переднее пассажирское сиденье. В противном случае при срабатывании шторок безопасности может произойти сильный удар в область головы, что может привести к получению серьезных травм или даже смерти. Обращайте особое внимание на то, правильно ли сидят дети.
- › Запрещается устанавливать какие-либо предметы в области раскрытия шторок безопасности. В противном случае при раскрытии шторки они могут разлететься по салону.
- › Запрещается вешать тяжелые или острые предметы на крючки для одежды.
Запрещается вешать на крючки одежду на вешалках. Вешайте ее непосредственно на крючок. В противном случае при раскрытии шторки безопасности вешалка может слететь, создав угрозу для находящихся в салоне людей.
- › Запрещается самостоятельно демонтировать, ремонтировать и переоборудовать элементы, расположенные в области раскрытия шторок безопасности.
Запрещается самостоятельно переоборудовать потолок, поручни, каркасы поручней и боковые потолочные плафоны.

Оснащение автомобиля

Обратите внимание на то, что в настоящем Руководстве описывается стандартное оборудование, оборудование, входящее в комплектацию согласно национальным стандартам, а также специальное оборудование, предназначенное для конкретной модели автомобиля. Поэтому некоторое оборудование и функции, описанные в настоящем Руководстве, могут отсутствовать в Вашем автомобиле или использоваться в автомобилях, выпускаемых только для определенных рынков. Для получения информации о конкретной конфигурации изучите соответствующие материалы или запросите информацию у авторизованного дилера.

Рекомендуемые модели детских автокресел

- › Обращенное назад детское кресло, весовая группа 0/0 +.
- › Обращенное вперед детское кресло, весовая группа I.
- › Детское кресло со встроенными подушками, весовая группа II/III.

Точки крепления ISOFIX

Нижние точки крепления ISOFIX



F79071F9ED67

Между спинкой и подушкой задних сидений расположены четыре нижних точки крепления ISOFIX.

Точки крепления страховочного ремня детского автокресла



2883C8608F2A

На задней стороне спинки задних сидений расположены две точки крепления для страховочного ремня детского кресла.

⚠ Предупреждение

Крепления ISOFIX рассчитаны на то, чтобы выдерживать нагрузку от правильно установленных детских кресел. Они ни при каких обстоятельствах не могут использоваться для установки ремней безопасности для взрослых, крепления подвесных лямок и соединения каких-либо предметов или устройств с автомобилем.

Применимость детских автокресел

В автомобиле могут использоваться только те детские автокресла, которые соответствуют Правилам ЕЭК ООН № 44.

В соответствии с правилами ЕЭК ООН № 44, детские автокресла подразделяются на следующие пять категорий.

- › Категория 0: до 10 кг (от 0 до 9 месяцев).
- › Категория 0+: до 13 кг (от 0 до 2 лет).
- › Категория 1: от 9 до 18 кг (от 9 месяцев до 4 лет).
- › Категория 2: от 15 до 25 кг (от 4 до 7 лет).
- › Категория 3: от 22 до 36 кг (от 6 до 12 лет).

Соответствие различных мест для установки детских автокресел

Весовая группа	Место установки		
	Переднее пассажирское сиденье	Задние сиденья	
		Задние боковые сиденья	Центральное заднее сиденье
Группа «0»	X	U	X
Группа «0+»	X	U	X
Группа «I»	X	U	X
Группа «II»	X	U	X
Группа «III»	X	U	X

Примечание: расшифровка обозначений в таблице:

U — подходит для универсальных детских удерживающих систем, одобренных для этой весовой группы.

X — не подходит для детских удерживающих систем, одобренных для этой весовой группы.

Соответствие точек крепления ISOFIX в автомобиле и детских автокресел с креплениями ISOFIX

Весовая группа	Типоразмер	Крепление	ISOFIX
			Местоположение Задние боковые сиденья
Автолюлька	F	ISO/L1	X
	G	ISO/L2	X
Группа «0»	E	ISO/R1	IL
Группа «0+»	E	ISO/R1	IL
	D	ISO/R2	IL
	C	ISO/R3	X
Группа «I»	D	ISO/R2	IL
	C	ISO/R3	X
	B	ISO/F2	IUF
	B1	ISO/F2X	IUF
	A	ISO/F3	IUF

Примечание: расшифровка обозначений в таблице:

IUF — подходит для универсальных детских удерживающих систем ISOFIX, одобренных для этой весовой группы и ориентированных по ходу движения автомобиля.

IL — подходит для особых детских удерживающих систем ISOFIX, включенных в соответствующий перечень. Эти удерживающие системы могут предназначаться для специальных транспортных средств, иметь определенные ограничения или относиться к категории полууниверсальных.

X — расположение креплений ISOFIX не подходит для детских удерживающих систем ISOFIX этого типоразмера и (или) этой весовой группы.

Предупреждающие наклейки



90A96F30A2E6

Эти знаки расположены на солнцезащитном козырьке переднего пассажира и предназначены для информирования о том, что автомобиль оснащен фронтальными подушками безопасности и что необходимо обратить внимание на соответствующие указания.

⚠ Предупреждение

Не устанавливайте детскую удерживающую систему на сиденье, защищенное передней подушкой безопасности (в активированном состоянии), поскольку это может привести к получению ребенком серьезных травм или даже его смерти.

Установка детского автокресла

Установка детского автокресла при помощи специальных креплений

ISOFIX и LATCH — это специально разработанные стандартные системы крепления

детских автокресел. Для крепления детского автокресла при установке на задние боковые сиденья может быть использована как система ISOFIX, так и система LATCH.

1. Переместите переднее сиденье вперед до упора.
2. Отрегулируйте или снимите подголовник сиденья, на котором будет установлено детское автокресло.

i Полезная информация

- › При установке детского автокресла на заднее сиденье необходимо максимально опустить подголовник или снять его.
 - › Если при использовании детского автокресла, устанавливаемого по ходу движения, подголовник препятствует плотному прилеганию автокресла к спинке заднего сиденья, его необходимо снять.
 - › Запрещается снимать подголовник, если Вы используете специальный бустер для увеличения высоты посадки. В этом случае вершина подголовника должна находиться на одном уровне с головой ребенка или как можно ближе к ней.
3. Вставьте крепления детского автокресла в нижние точки фиксации и убедитесь в том, что оба механизма крепления ISOFIX надежно зафиксированы.
 4. Закрепите страховочный ремень в соответствующей точке фиксации. Следите за тем, чтобы ремень не перекручивался. При фиксации страховочного ремня его необходимо пропускать под подголовником.
 5. Осторожно качните детское кресло, чтобы убедиться в том, что оно надежно зафиксировано.

Установка детского автокресла при помощи ремня безопасности

1. Переместите переднее сиденье вперед до упора.
2. Отрегулируйте или снимите подголовник сиденья, на котором будет установлено детское автокресло.

i Полезная информация

- › При установке детского автокресла на заднее сиденье необходимо максимально опустить подголовник или снять его.

- › Если при использовании детского автокресла, устанавливаемого по ходу движения, подголовник препятствует плотному прилеганию автокресла к спинке заднего сиденья, его необходимо снять.
- › Запрещается снимать подголовник, если Вы используете специальный бустер для увеличения высоты посадки. В этом случае вершина подголовника должна находиться на одном уровне с головой ребенка или как можно ближе к ней.

3. Вытяните плечевую лямку ремня безопасности, проведите его через детское автокресло и вставьте металлический язычок ремня безопасности в замок до щелчка.
4. Прижмите детское автокресло к сиденью собственным весом и дайте механизму натяжения втянуть плечевую лямку таким образом, чтобы ремень был натянут и обеспечивал надежную фиксацию.
5. Если детское автокресло не оборудовано фиксатором ремня безопасности, Вы можете купить специальную защелку для фиксации ремня.
6. Осторожно качните детское кресло, чтобы убедиться в том, что оно надежно зафиксировано.

Меры предосторожности при установке детского автокресла

- › Если угол наклона спинки заднего сиденья регулируется, переместите его в такое положение, чтобы подушка и спинка детского автокресла плотно прилегали к заднему сиденью.
- › Если Вы устанавливаете детское автокресло без применения специальных креплений, используйте для этого ремень безопасности. Следуйте инструкции по установке, прилагаемой к автокреслу.
- › Детское автокресло должно быть правильно зафиксировано на сиденье автомобиля. При неправильной установке автокресла экстренное торможение или столкновение могут привести к получению ребенком серьезных травм или даже его смерти.
- › Не размещайте в автомобиле незакрепленные детские защитные устройства. Экстренное торможение или дорожно-транспортное происшествие могут приве-

сти к столкновению устройства с людьми и предметами, находящимися в автомобиле, что может привести к получению серьезных травм или даже смерти.

- › Запрещается устанавливать детское автокресло на переднее пассажирское сиденье.

В таком случае ребенок будет находиться слишком близко к подушке безопасности. При столкновении срабатывание подушки может вызвать получение ребенком серьезных травм или даже его смерти.

- › Детское автокресло следует выбирать в соответствии с возрастом и ростом ребенка и устанавливать на заднем сиденье.

По статистике, при правильном использовании защитных устройств размещение детей на задних сиденьях гарантирует большую безопасность, чем на передних. Во время движения недопустимо держать ребенка на руках. Это не заменяет детское автокресло. При аварии ребенок может удариться о ветровое стекло или оказаться зажатым между Вами и обшивкой салона.

- › Даже если ребенок сидит в детском автокресле, не позволяйте ему прислонять голову и иные части тела к стойке двери или боковой части крыши автомобиля.

Срабатывание шторок безопасности может быть очень опасным. Их ударная сила может привести к получению серьезных травм или даже смерти.

- › Поскольку существует много типов детских автокресел, при установке и снятии детского автокресла следуйте поставляемой с ним инструкции и соблюдайте соответствующие меры предосторожности.

- › Если детское автокресло оснащено страховочным ремнем, его следует зафиксировать, следуя инструкции по установке детского автокресла и соответствующим мерам предосторожности.

В противном случае экстренное торможение или столкновение могут привести к получению серьезных травм или даже смерти.

- › Если детское автокресло оснащено страховочным ремнем, он должен проходить под подголовником.

В противном случае детское автокресло не будет зафиксировано, и экстренное торможение или столкновение могут при-

вести к получению серьезных травм или даже смерти.

- › После фиксации страховочного ремня детского автокресла в соответствующей точке крепления не следует опускать подголовник.

Соприкосновение подголовника со страховочным ремнем может ослабить натяжение ремня и при экстренном торможении или столкновении привести к тому, что детское автокресло перевернется, что сопровождается риском получения серьезных травм или даже смерти.

Оснащение автомобиля

Обратите внимание на то, что в настоящем Руководстве описывается стандартное оборудование, оборудование, входящее в комплектацию согласно национальным стандартам, а также специальное оборудование, предназначенное для конкретной модели автомобиля. Поэтому некоторое оборудование и функции, описанные в настоящем Руководстве, могут отсутствовать в Вашем автомобиле или использоваться в автомобилях, выпускаемых только для определенных рынков. Для получения информации о конкретной конфигурации изучите соответствующие материалы или запросите информацию у авторизованного дилера.

Общие сведения о системе

Противоугонная система автомобиля предотвращает угон автомобиля и кражу из него ценных вещей. При попытке проникновения в автомобиль система активирует звуковую и световую сигнализацию.

Предупреждение

Запрещается переоборудовать противоугонную систему автомобиля.

Включение системы

1. После блокировки дверей с помощью смарт-ключа, системы «умного» доступа в автомобиль или механического ключа указатели поворота мигают один раз, и система переходит в режим предварительной охраны. В режиме предварительной охраны по-прежнему можно выполнять любые манипуляции с автомобилем, при этом противоугонная сигнализация не срабатывает.
2. Приблизительно через 15 секунд система автоматически перейдет в режим охраны, и функция защиты от взлома активируется.

Внимание!

Убедитесь в том, что все двери автомобиля, дверь багажного отделения и капот закрыты, поскольку в противном случае противоугонная система автомобиля не срабатывает.

Полезная информация

Во всех режимах работы противоугонной системы кнопки центрального управления не функционируют.

Условия срабатывания сигнализации

В режиме охраны следующие действия могут привести к срабатыванию сигнализации:

- › Открывание капота.
- › Открытие двери механическим ключом.
- › Принудительное открытие дверей или двери багажного отделения.

Способы отключения сигнализации

При срабатывании противоугонной сигнализации ее можно отключить следующими способами:

- › Переверните выключатель зажигания в режим ON.
- › Включите двигатель.
- › Когда выключатель зажигания установлен в режим LOCK, при помощи смарт-ключа или системы «умного» доступа разблокируйте дверь автомобиля или багажного отделения.

Выключение системы

Разблокируйте двери автомобиля или дверь багажного отделения с помощью кнопки на смарт-ключе или с помощью системы «умного» доступа. Указатели поворота мигнут два раза, и функция защиты от взлома деактивируется.

Оснащение автомобиля

Обратите внимание на то, что в настоящем Руководстве описывается стандартное оборудование, оборудование, входящее в комплектацию согласно национальным стандартам, а также специальное оборудование, предназначенное для конкретной модели автомобиля. Поэтому некоторое оборудование и функции, описанные в настоящем Руководстве, могут отсутствовать в Вашем автомобиле или использоваться в автомобилях, выпускаемых только для определенных рынков. Для получения информации о конкретной конфигурации изучите соответствующие материалы или запросите информацию у авторизованного дилера.

Система прекращения подачи топлива при столкновении

При срабатывании подушек безопасности в момент аварии эта система останавливает подачу топлива, что позволяет минимизировать опасность, связанную с его утечкой. Если после активации этой системы необходимо перезапустить двигатель, выполните следующие действия:

1. Переведите выключатель зажигания в режим LOCK.
2. Перезапустите двигатель.



Предупреждение

Перед запуском двигателя необходимо осмотреть поверхность под автомобилем. Обнаружение под днищем потеков топлива свидетельствует о повреждении топливной системы автомобиля. В этом случае запустить двигатель не следует.

Оснащение автомобиля

Обратите внимание на то, что в настоящем Руководстве описывается стандартное оборудование, оборудование, входящее в комплектацию согласно национальным стандартам, а также специальное оборудование, предназначенное для конкретной модели автомобиля. Поэтому некоторое оборудование и функции, описанные в настоящем Руководстве, могут отсутствовать в Вашем автомобиле или использоваться в автомобилях, выпускаемых только для определенных рынков. Для получения информации о конкретной конфигурации изучите соответствующие материалы или запросите информацию у авторизованного дилера.

Общие сведения о системе

Автомобиль оснащен регистратором данных о событиях (EDR). В основном EDR используется для регистрации данных систем контроля динамики и систем активной безопасности автомобиля, чтобы получить информацию о работе систем автомобиля в момент события. Однако в зависимости от серьезности столкновения и его типа, EDR может не записать соответствующие данные.

Полезная информация

EDR выполняет регистрацию данных только в случае серьезной аварии. В обычных условиях EDR не записывает данные.

Считывание данных

Кроме изготовителя автомобиля, другие стороны (например, правоохранительные органы) могут, используя устройство CANoe, подключить ноутбук к диагностическому центру автомобиля и считать записанные EDR данные.

Устройство для считывания данных можно приобрести у поставщика ПО для CANoe.

Данные, регистрируемые EDR, и их назначение:

Данные	Назначение
Режим торможения	Регистрация состояния педали тормоза в момент столкновения
Скорость при столкновении	Регистрация скорости в момент столкновения
Состояние замка ремня безопасности	Регистрация состояния ремня безопасности в момент столкновения
Состояние светового индикатора работы системы пассивной безопасности	Регистрация сведений о том, горел ли световой индикатор неисправности системы пассивной безопасности в момент столкновения

Раскрытие данных

Данные, записанные EDR, не будут переданы третьим лицам, за исключением следующих случаев:

- › С согласия владельца или арендатора транспортного средства.
- › Для использования в судебных разбирательствах в соответствии с официальными требованиями полиции, суда или государственного учреждения.

Однако при необходимости данные, записанные EDR, будут использоваться для:

- › Увеличения показателей безопасности транспортных средств.
- › В целях исследований и разработок данные раскрываются третьим лицам без раскрытия конкретной информации о владельце и его транспортном средстве.

5

Аварийные ситуации

Водительские инструменты	182
Запасное колесо	183
Замена запасного колеса	184
В случае дорожно-транспортного происшествия ...	187
Запуск автомобиля от внешнего источника	188
Перегрев двигателя	190
Буксировка	191
Система экстренной помощи ...	195

Оснащение автомобиля

Обратите внимание на то, что в настоящем Руководстве описывается стандартное оборудование, оборудование, входящее в комплектацию согласно национальным стандартам, а также специальное оборудование, предназначенное для конкретной модели автомобиля. Поэтому некоторое оборудование и функции, описанные в настоящем Руководстве, могут отсутствовать в Вашем автомобиле или использоваться в автомобилях, выпускаемых только для определенных рынков. Для получения информации о конкретной конфигурации изучите соответствующие материалы или запросите информацию у авторизованного дилера.

Размещение водительского инструмента

Водительские инструменты размещаются под крышкой багажного отделения.

Огнетушитель расположен на полу со стороны пассажира переднего ряда (у ног пассажира, рядом с центральной консолью).

Внимание!

- › Водитель должен знать место размещения и способы использования инструментов для экстренного реагирования в случае аварийных ситуаций.
- › После использования инструментов обязательно положите их обратно в указанное место и надежно зафиксируйте. Расположение инструментов в неподобающем месте может привести к аварии или несчастному случаю.
- › Домкрат, поставляемый с автомобилем, является специальным инструментом для этого автомобиля. Запрещается использовать этот домкрат на других автомобилях, а также использовать иные домкраты для подъема этого автомобиля.
- › Огнетушитель необходимо регулярно проверять и при необходимости своевременно заменять.

Оснащение автомобиля

Обратите внимание на то, что в настоящем Руководстве описывается стандартное оборудование, оборудование, входящее в комплектацию согласно национальным стандартам, а также специальное оборудование, предназначенное для конкретной модели автомобиля. Поэтому некоторое оборудование и функции, описанные в настоящем Руководстве, могут отсутствовать в Вашем автомобиле или использоваться в автомобилях, выпускаемых только для определенных рынков. Для получения информации о конкретной конфигурации изучите соответствующие материалы или запросите информацию у авторизованного дилера.

О запасных колесах

Если автомобиль оснащен запасным колесом компактного размера, необходимо обращать внимание на следующие моменты: Из-за того что размеры компактного запасного колеса отличаются от стандартного колеса, его можно использовать только в качестве временной замены. При этом максимальная скорость автомобиля не должна превышать 80 км/ч.

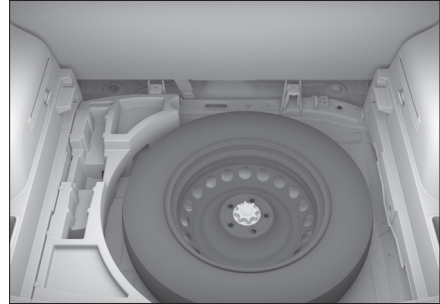
Предупреждение

- › Компактное запасное колесо предназначено только для временного использования в случае повреждения стандартного колеса. Как можно скорее отремонтируйте и установите стандартное колесо. В противном случае вы подвергаете себя серьезной опасности.
- › На автомобиле разрешается устанавливать только одно компактное запасное колесо. Не используйте запасные колеса, отличные от указанных.

Внимание!

Регулярно проверяйте состояние запасного колеса, например: давление в шине, наличие трещин и выпуклостей и т. д., чтобы гарантировать его готовность в случае возникновения неисправности.

Размещение

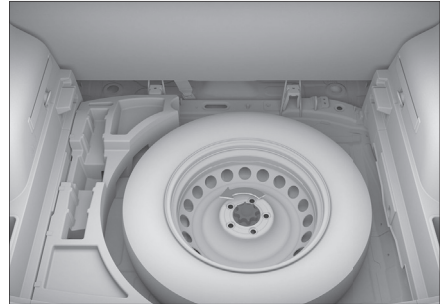


4547E5E511D7

Запасное колесо размещается под крышкой багажного отделения.

Извлечение и возврат в исходное положение

1. Откройте крышку багажного отделения и снимите ее.
2. Поверните ручку против часовой стрелки и снимите ее, затем извлеките запасное колесо.



9D8CB9AA0F0E

Полезная информация

Для моделей, оснащенных сабвуфером, сначала отсоедините соединительный штекер и снимите его.

3. Действия по возврату запасного колеса на место выполняются в обратном порядке.

Внимание!

Крышка багажного отделения имеет два фиксированных положения установки: верхнее и нижнее. В моделях, оснащенных сабвуферами, крышка багажного отделения должна быть установлена на верхнем уровне, так как установка ее на нижнем уровне может повредить динамики.

Оснащение автомобиля

Обратите внимание на то, что в настоящем Руководстве описывается стандартное оборудование, оборудование, входящее в комплектацию согласно национальным стандартам, а также специальное оборудование, предназначенное для конкретной модели автомобиля. Поэтому некоторое оборудование и функции, описанные в настоящем Руководстве, могут отсутствовать в Вашем автомобиле или использоваться в автомобилях, выпускаемых только для определенных рынков. Для получения информации о конкретной конфигурации изучите соответствующие материалы или запросите информацию у авторизованного дилера.

Признаки неисправных шин

При возникновении следующих ситуаций следует проверить шины на наличие разрывов или трещин:

- › При вибрации на рулевом колесе.
- › В случае несвойственного вибрирования автомобиля.
- › В случае несвойственного крена автомобиля.

⚠ Внимание!

- › Если шина разорвалась или треснула во время движения, крепко держите руль и слегка нажимайте на педаль тормоза, чтобы снизить скорость. Запрещается экстренно тормозить или резко крутить руль, это легко может привести к потере управления автомобилем.
- › После разрыва шины следует немедленно установить запасное колесо. При езде с проколотой шиной движение автомобиля может быть неустойчивым, что легко может привести к аварии. Кроме того, можно легко повредить колесные диски, колеса, подвеску, кузов автомобиля и т. д.

Подготовка перед заменой запасного колеса

1. Все пассажиры должны выйти из автомобиля.
2. Припаркуйте автомобиль на твердой плоской поверхности в безопасном месте, чтобы не препятствовать обычному движению транспорта.
3. Включите стояночный тормоз.

4. Выключите двигатель.
Переключитесь на передачу Р, выключите двигатель.

⚠ Предупреждение

Запрещается использовать домкрат для поддержки автомобиля, когда переключатель передач находится в положении N. В таком случае не обеспечивается устойчивость домкрата, что приведет к несчастному случаю.

5. Включите аварийную световую сигнализацию и поставьте знак аварийной остановки.
6. Подготовьте запасное колесо, домкрат, рычаг для домкрата, ключи для колесных гаек и стопоры для колес.

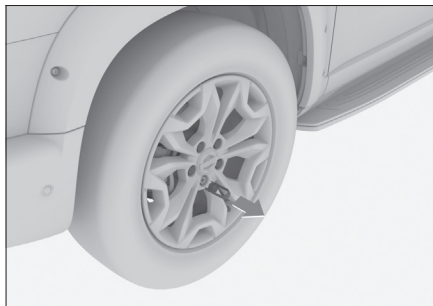
⚠ Внимание!

- › Перед использованием домкрата необходимо установить стопоры для колес.
- › Стопоры для колес можно приобрести у поставщика услуг. По всем вопросам обращайтесь к поставщику услуг.
- › При отсутствии стопоров для колес можно подложить под колесо большой камень.

Способы замены запасного колеса

Снятие неисправного колеса

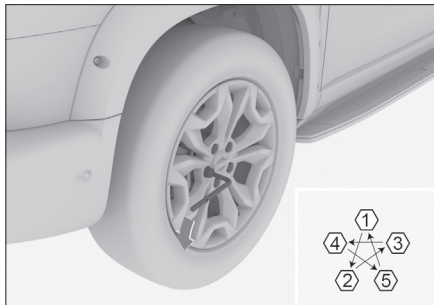
1. Зафиксируйте колесо.
Обязательно используйте подходящие стопоры для колес и поместите их с обеих сторон колес по диагонали заменяемой шины.
2. Снимите декоративную крышку шпильки колеса.



B6DE5A2279EC

Для автомобиля с декоративными крышками шпилек колеса используйте инструмент для последовательного снятия крышки.

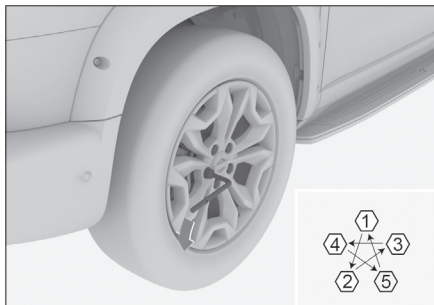
3. Ослабьте болты.



C13BA612D70F

С помощью ключа для колесных гаек слегка открутите болты против часовой стрелки в порядке, показанном на рисунке (примерно на 1–2 оборота).

4. Поместите домкрат под опорную точку и отрегулируйте положение и высоту домкрата. Убедитесь в том, что домкрат устойчиво закреплен в подъемном положении.



C13BA612D70F

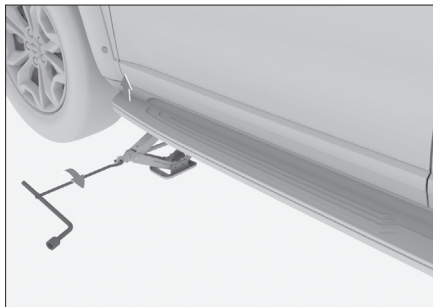
⚠ Внимание!

При использовании домкрата необходимо соблюдать следующие требования. В противном случае может легко произойти повреждение автомобиля или смещение домкрата, что приведет к получению серьезных травм:

- › Обязательно заглушите двигатель.
- › Запрещается использовать домкрат, когда в автомобиле находятся люди.
- › Домкрат необходимо установить на ровную твердую поверхность.
- › Запрещается класть предметы на верхнюю или под нижнюю часть домкрата.
- › Высота подъема домкрата не должна быть слишком большой и не должна превышать уровень, требуемый для замены колеса.

- › После поднятия автомобиля домкратом запрещается залезать под автомобиль.
- › Во время опускания автомобиля необходимо внимательно следить за тем, чтобы не придавить других людей.

5. Поднимите автомобиль.



6FC184AD72BE

Вставьте ключ для колесных гаек в регулировочный рычаг домкрата, как показано на рисунке выше, и поворачивайте рычаг по часовой стрелке, пока шина не оторвется от земли.

⚠ Внимание!

- › Сначала слегка приподнимите автомобиль, тщательно проверьте, все ли в порядке, после чего продолжите подъем.
- › При использовании домкрата вращайте регулировочный рычаг домкрата соосно с центром вращения винта домкрата.

6. Снимите все крепежные болты, после чего снимите колесо.

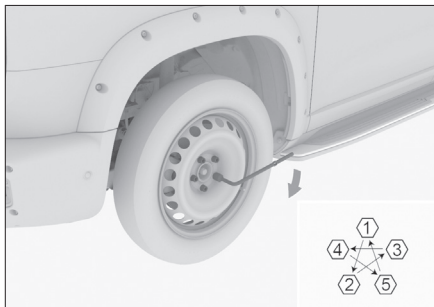
⚠ Внимание!

- › Укладывайте колесо на землю спицами вверх во избежание повреждения.
- › Перед установкой запасного колеса положите снятое колесо под автомобиль для страховки на случай смещения домкрата и иных непредвиденных ситуаций.

Установка запасного колеса

1. Очистка поверхности ступицы колеса. Перед установкой запасного колеса необходимо очистить поверхность ступицы колеса, в противном случае болты колеса могут ослабнуть во время движения, в результате чего может произойти потеря колеса.

2. Установите запасное колесо и затяните болты примерно с тем же усилием, чтобы болты полностью прилегали к ступице.
3. Поворачивайте рычаг домкрата против часовой стрелки и опустите автомобиль.
4. Затяните гайки на каждой колесной шпильке 2–3 раза в порядке, показанном на рисунке.



38663A644043

Момент затяжки: $145 \pm 10 \text{ Н} \cdot \text{м}$

i Полезная информация

После замены запасного колеса используйте динамометрический гаечный ключ и как можно скорее затяните болты до требуемого момента затяжки. В противном случае колесные болты могут легко ослабнуть и выпасть, что может привести к получению серьезных травм или даже смерти.

5. Для автомобиля с декоративными крышками для колесных болтов установите на них декоративные крышки.
6. Уберите все инструменты, домкрат и неисправное колесо.

! Предупреждение

При самостоятельном сжигании покрышек выделяется ядовитый газ. Передайте покрышки поставщику для переработки.

! Внимание!

- › Запрещается использовать поврежденные, треснувшие или деформированные болты или колесные диски.
- › С помощью ключа для колесных болтов хорошо затяните болты, в противном случае они могут легко ослабнуть при вращении колеса, что может привести к получению травм.

- › Запрещается наступать на ключ для колесных болтов или использовать иные инструменты для чрезмерной затяжки болтов, в противном случае они могут быть повреждены.
- › При установке болтов запрещается наносить смазочное масло или жир на резьбу. При слишком сильной затяжке можно повредить болты и колеса. Если болты ослаблены, это может привести к отрыву колеса во время движения и аварии.

Оснащение автомобиля

Обратите внимание на то, что в настоящем Руководстве описывается стандартное оборудование, оборудование, входящее в комплектацию согласно национальным стандартам, а также специальное оборудование, предназначенное для конкретной модели автомобиля. Поэтому некоторое оборудование и функции, описанные в настоящем Руководстве, могут отсутствовать в Вашем автомобиле или использоваться в автомобилях, выпускаемых только для определенных рынков. Для получения информации о конкретной конфигурации изучите соответствующие материалы или запросите информацию у авторизованного дилера.

При попадании в дорожно-транспортное происшествие

Во время вынужденной остановки на дороге из-за дорожно-транспортного происшествия или поломки транспортного средства для предупреждения других транспортных средств следует предпринять следующие меры:

- › Включить аварийную сигнализацию.
- › В соответствии с местными правилами дорожного движения разместите знак аварийной остановки позади автомобиля.

Оснащение автомобиля

Обратите внимание на то, что в настоящем Руководстве описывается стандартное оборудование, оборудование, входящее в комплектацию согласно национальным стандартам, а также специальное оборудование, предназначенное для конкретной модели автомобиля. Поэтому некоторое оборудование и функции, описанные в настоящем Руководстве, могут отсутствовать в Вашем автомобиле или использоваться в автомобилях, выпускаемых только для определенных рынков. Для получения информации о конкретной конфигурации изучите соответствующие материалы или запросите информацию у авторизованного дилера.

Признаки разряженного аккумулятора

- › Стартер издает щелкающие звуки и не вращается. Стартер вращается, но его мощности не хватает, и двигатель не запускается.
- › Свет передних фар автомобиля более тусклый, чем обычно.
- › Гудок не работает или звук слабый.

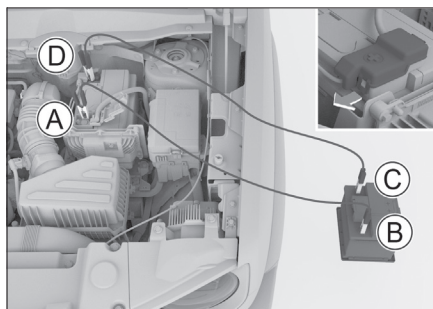
Способы «прикуривания»

Если автомобиль не запускается из-за разряженного аккумулятора, можно использовать кабели для запуска двигателя от другого транспортного средства. Поперечное сечение проводника кабеля для запуска от внешнего источника должно быть не менее 25 мм².

⚠ Внимание!

- › Аккумуляторы не всех автомобильных средств могут быть использованы в этих целях. Для запуска двигателя от другого транспортного средства могут быть использованы только аккумуляторы с номинальным напряжением 12 В.
- › Трейлеры или автоприцепы не могут быть использованы для запуска автомобиля.

1. Подключите вспомогательные кабели по следующей схеме.



C51FB0DE9E8D

1. **A** Клемма ⊕ разряженной аккумуляторной батареи
При подключении необходимо сначала открыть защитную крышку на положительном полюсе.
 2. **B** Клемма ⊕ аккумулятора другого транспортного средства, от которого выполняется запуск автомобиля.
 3. **C** Клемма ⊖ аккумулятора другого транспортного средства, от которого выполняется запуск автомобиля.
 4. **D** Клемма ⊖ разряженной аккумуляторной батареи
2. Зарядка аккумулятора.
Запустите другое транспортное средство, от которого выполняется запуск автомобиля, немного увеличьте скорость вращения двигателя и поддерживайте эту скорость около 5 минут, что позволит немного зарядить разрядившийся аккумулятор автомобиля.
 3. Запуск автомобиля с разряженным аккумулятором.
Если двигатель по-прежнему не запускается, следует убедиться в правильности подключения кабелей для запуска двигателя от другого транспортного средства, затем снова зарядить аккумулятор.
 4. Снимите кабели для запуска двигателя от другого транспортного средства.
После запуска двигателя снимите кабели для запуска двигателя от другого транспортного средства в порядке обратном подключению.

⚠ Предупреждение

- › Во время зарядки или запуска двигателя от другого транспортного средства возможно выделение газа из аккумулятора.

При этом существует опасность взрыва. Следует держать аккумулятор вдали от источников искр, открытого огня и иных легковоспламеняющихся материалов.

- › Аккумуляторная жидкость обладает разъедающими свойствами и может вызывать серьезные поражения глаз и кожи. Место случайного контакта с жидкостью следует немедленно промыть большим количеством воды и обратиться за медицинской помощью.
- › Во время подключения или отключения кабелей для запуска двигателя от другого транспортного средства не допускайте их контакта с вентиляторами, ремнями и т. д.
- › Убедитесь в правильности подключения всех кабелей и избегайте короткого замыкания между положительной и отрицательной клеммами.

Внимание!

В случае частой разрядки аккумулятора необходимо обратиться к поставщику для проверки.

Оснащение автомобиля

Обратите внимание на то, что в настоящем Руководстве описывается стандартное оборудование, оборудование, входящее в комплектацию согласно национальным стандартам, а также специальное оборудование, предназначенное для конкретной модели автомобиля. Поэтому некоторое оборудование и функции, описанные в настоящем Руководстве, могут отсутствовать в Вашем автомобиле или использоваться в автомобилях, выпускаемых только для определенных рынков. Для получения информации о конкретной конфигурации изучите соответствующие материалы или запросите информацию у авторизованного дилера.

В экстремальных условиях работы (таких как буксировка прицепа или автомобиля, езда в подъем, перегрузка и т. д.) двигатель может перегреться, и мощность всего автомобиля упадет.

При перегреве двигателя

Показатели перегрева

- › Загорается красный свет индикатора температуры воды.
- › Слабый разгон двигателя.
- › Из-под капота выходит пар.
- › Автоматическая остановка компрессора кондиционера.

Способы решения проблемы

1. Остановите автомобиль в безопасном месте и заглушите двигатель. Выключите кондиционер, если он используется в этот момент.
2. Проверьте, выходит ли пар из-под капота.
 - › Если пар не выходит, то откройте крышку капота, после чего запустите двигатель.
 - › Если пар выходит, подождите, пока он не прекратится, затем откройте крышку капота и запустите двигатель.
3. Проверьте, работает ли охлаждающий вентилятор.
 - › Если вентилятор не работает, необходимо заглушить двигатель и связаться с поставщиком.
 - › Если вентилятор работает в стандартном режиме, подождите, пока температура воды не начнет падать, прежде

чем заглушить двигатель.

4. Проверьте объем охлаждающей жидкости.

Если охлаждающей жидкости мало, необходимо ее долить. Также необходимо проверить, имеются ли утечки в патрубках. В случае наличия утечек обратитесь к поставщику.
5. Проверьте радиатор на наличие посторонних предметов.

В случае присутствия посторонних предметов, влияющих на теплоотдачу, выполните очистку радиатора.

Предупреждение

- › Если из-под капота выходит пар, не следует сразу открывать крышку. В противном случае это может привести к получению серьезных травм, например ожогов.
- › Если радиатор горячий, не следует открывать крышку радиатора или крышку расширительного бачка, в противном случае пар или охлаждающая жидкость могут перелиться через край, что приведет к получению серьезных травм, таких как ожог.
- › Открывая крышку радиатора или крышку расширительного бачка, не следует касаться вентиляторов или ремней или приближаться к ним. Оберните крышку тканью и медленно откройте ее.
- › При работающем двигателе запрещается касаться вентиляторов или ремней или приближаться к ним, в противном случае руки или одежду может затянуть внутрь, что приведет к получению серьезных травм.
- › Запрещается добавлять охлаждающую жидкость во время перегрева двигателя. При добавлении охлаждающей жидкости можно легко повредить двигатель. Охлаждающую жидкость можно добавлять после полного охлаждения двигателя.

Внимание!

Если индикатор температуры воды снова загорается красным цветом во время движения автомобиля, необходимо немедленно обратиться в ближайший сервисный центр для проверки.

Оснащение автомобиля

Обратите внимание на то, что в настоящем Руководстве описывается стандартное оборудование, оборудование, входящее в комплектацию согласно национальным стандартам, а также специальное оборудование, предназначенное для конкретной модели автомобиля. Поэтому некоторое оборудование и функции, описанные в настоящем Руководстве, могут отсутствовать в Вашем автомобиле или использоваться в автомобилях, выпускаемых только для определенных рынков. Для получения информации о конкретной конфигурации изучите соответствующие материалы или запросите информацию у авторизованного дилера.

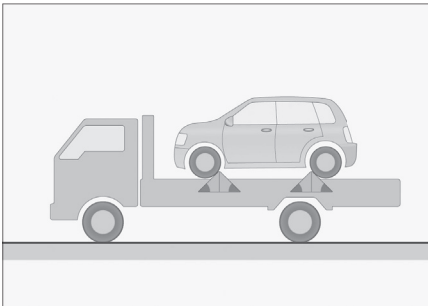
Буксировка специализированным автомобилем

Предупреждение

Во время буксировки необходимо соблюдать местные законы и правила в отношении буксировки автоприцепов.

При необходимости буксировки автомобиля рекомендуется использовать грузовой автомобиль с платформой или подъемником и по возможности доверить буксировку поставщику услуг или профессиональной компании, занимающейся буксировкой транспортных средств.

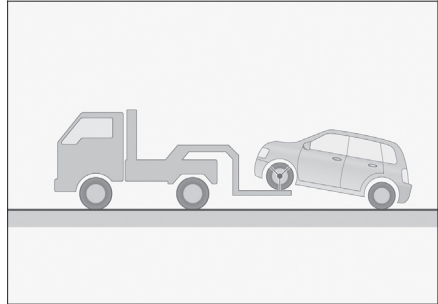
Использование погрузчика с платформой



При использовании погрузчика с платформой следует надежно закрепить автомобиль.

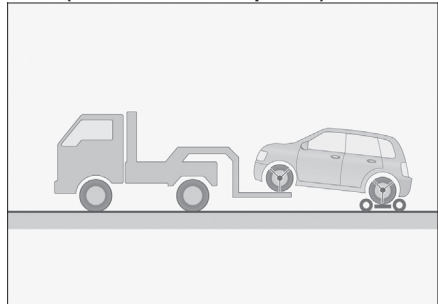
Использование погрузчика с подъемником

Буксировка за переднюю часть автомобиля (передний привод)



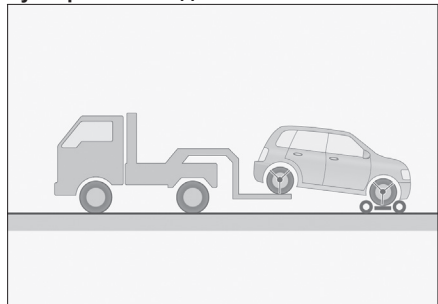
Задние колеса и мост автомобиля должны быть в хорошем состоянии. Необходимо отпустить стояночный тормоз и надежно закрепить автомобиль.

Буксировка за переднюю часть автомобиля (полный/задний привод)



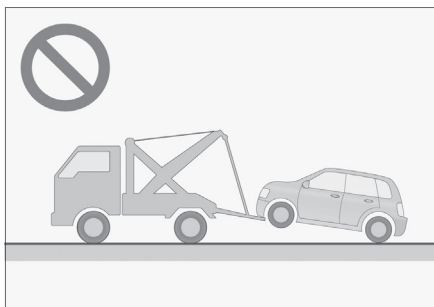
Поместите буксирную тележку под задние колеса и надежно закрепите ее.

Буксировка за заднюю часть автомобиля



Поместите буксирную тележку под передние колеса и надежно закрепите ее.

Запрещается использовать погрузчик с лебедкой для буксировки автомобиля.



9104ЕВЕС04ВС

Использовать погрузчик с лебедкой для буксировки запрещается, в противном случае можно легко повредить корпус автомобиля.

⚠ Внимание!

Для полноприводных автомобилей или автомобилей с задним приводом используйте погрузчик с платформой или буксирные тележки при буксировке. Не используйте двухколесную буксировку по земле, иначе автомобиль будет серьезно поврежден.

5

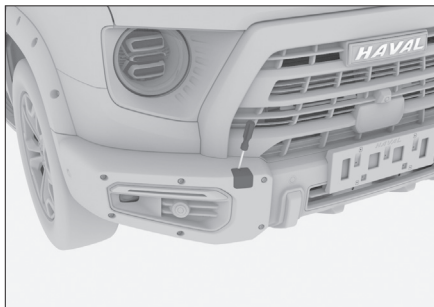
Аварийные ситуации

Буксировка с помощью буксирного крюка

Буксировочный крюк

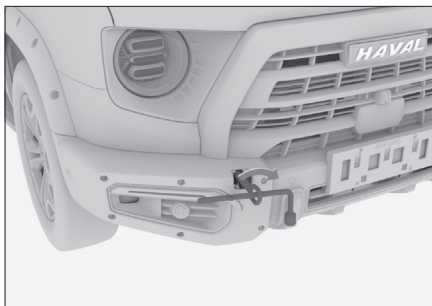
Передний буксировочный крюк

1. С помощью отвертки с плоским наконечником, обернутым тканью, снимите заглушку буксировочного крюка.



4208D6568F31

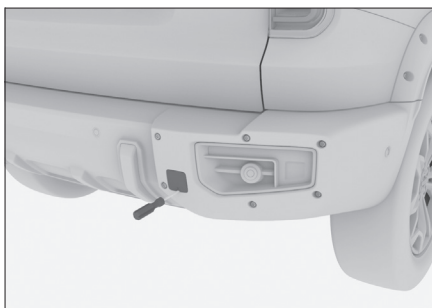
2. Вкрутите буксировочный крюк в отверстие по часовой стрелке и затяните его ключом для колесных гаек.



3DCB90327E3C

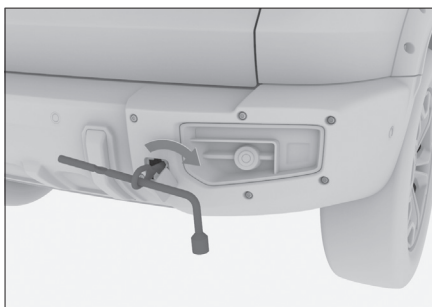
Передний буксировочный крюк

1. С помощью отвертки с плоским наконечником, обернутым тканью, снимите заглушку буксировочного крюка.



A624B02641F1

2. Вкрутите буксировочный крюк в отверстие по часовой стрелке и затяните его ключом для колесных гаек.



2A4A70EA6A18

Буксировочный трос

В целях защиты автомобиля буксировочный трос должен быть гибким. Рекомендуется использовать трос из искусственного волокна или из аналогичных эластичных материалов.

Буксировочный трос можно устанавливать только на предназначенные для автомобиля буксировочный крюк или тягово-сцепное устройство типа «петля».

При установке буксировочного троса будьте осторожны, чтобы не повредить кузов. Расстояние между тягачом и буксируемым автомобилем должно быть больше 4 м и меньше 10 м.

К середине буксировочного троса должен быть прикреплен кабельный демпфер. При буксировке в темное время суток возможности используйте буксировочный трос со светоотражающими материалами, чтобы усилить предупреждающий эффект.

⚠ Внимание!

- › Буксировочный трос приобретаетса самостоятельно.
- › Не следует использовать стальной трос для буксировки, в противном случае можно повредить бампер.

При поломке

В случае поломки и при отсутствии возможности использования профессиональной техники для буксировки можно воспользоваться буксировочным крюком в качестве временной меры. Такой способ позволяет выполнять буксировку только на небольшие расстояния и на небольшой скорости по дорогам с твердым покрытием.

⚠ Предупреждение

Во время буксировки необходимо соблюдать местные законы и правила в отношении буксировки автоприцепов.

Буксировка автомобиля

При буксировке Вашего автомобиля водитель должен находиться в автомобиле для управления с помощью руля и педали тормоза. Кроме того, колеса, оси автомобиля, рулевое управление, тормозная система, трансмиссия (коробка передач и т. д.), система освещения (указатели поворота,

стоп-сигналы) должны быть в рабочем состоянии.

Способ буксировки:

1. Включите двигатель и переключите передачу в положение N.

Если двигатель автомобиля не запускается, необходимо перевести выключатель зажигания в положение ON.

⚠ Внимание!

Если передачу невозможно перевести в положение N, то использовать буксировочный крюк для буксировки автомобиля запрещается.

2. Включите аварийную сигнализацию, отпустите стояночный тормоз и ждите начала буксировки.

Скорость во время буксировки не должна превышать 30 км/ч, а расстояние буксировки не должно превышать 50 км.

⚠ Внимание!

Запрещается использовать буксировочный крюк для буксировки автомобиля при температуре окружающей среды ниже 0 °С.

⚠ Внимание!

› Если автомобиль не заводится, то системы усилителей не будут работать и возникнут сложности с рулевым управлением и системой торможения, поэтому буксировку следует выполнять на минимальной скорости.

› Во время буксировки следует обращать внимание на стоп-сигналы находящегося впереди автомобиля во избежание провисания троса.

› При движении по длинному участку спуска не следует использовать трос для буксировки автомобиля.

› Запрещается буксировка автомобиля задним ходом.

Буксировка других неисправных транспортных средств

1. При буксировке включите аварийную световую сигнализацию, при этом соблюдайте местные правила.

2. Начало движения должно быть медленным, пока буксировочный трос не натянется, а затем осторожно увеличивайте скорость.

⚠ Внимание!

- › Запрещается буксировать транспортное средство тяжелее буксировочного автомобиля, в противном случае это приведет к его поломке.
- › Следует избегать резкого старта автомобиля или неустойчивого управления, в противном случае буксировочный крюк или буксировочный трос будут подвергаться чрезмерному натяжению.
- › При движении по длинному участку спуска не следует использовать трос для буксировки автомобиля.
- › Запрещается буксировка автомобиля задним ходом.

В случае, если автомобиль застрял или «сел на брюхо»

Во время движения по снегу, грязи, песку и иным местам автомобиль может застрять или «сесть на брюхо», поэтому следует управлять им осторожно.

При застревании автомобиля можно попробовать предпринять следующие меры:

1. Заглушите двигатель и включите стояночный тормоз.
2. Удалите грязь, снег или песок, скопившиеся вокруг колес.
3. Поместите деревянные бруски, камни или иные материалы под колеса для улучшения сцепления шин.
4. Перезапустите двигатель.
5. Отпустите стояночный тормоз и осторожно увеличивайте скорость, чтобы вывести автомобиль из ямы.

⚠ Предупреждение

Во время выталкивания автомобиля из ямы необходимо обратить внимание на следующее:

- › Следует убедиться в том, что рядом с автомобилем нет других транспортных средств или людей во избежание столкновения.
- › Во время выталкивания автомобиля из ямы возможны внезапные толчки вперед или назад, поэтому следует соблюдать особую осторожность.

Если автомобиль застрял или «сел на брюхо» и при этом его невозможно освободить вышеуказанным способом, обратитесь в службу эвакуации или сервисный центр. Непрофессиональные работы запрещены.

⚠ Предупреждение

Соблюдайте нижеследующие меры предосторожности во время работ по освобождению автомобиля. В противном случае можно повредить автомобиль и даже поставить под угрозу личную безопасность.

1. При использовании буксировочного крюка необходимо закрепить кабельный демпфер посередине буксировочного троса, чтобы предотвратить разрыв и отскок крюка или троса, что может привести к повреждению автомобиля и даже поставить под угрозу личную безопасность.
2. Запрещается буксировка сбоку или под вертикальным углом. Оптимальный угол использования буксировочного крюка находится в диапазоне 5° вверх и вниз и 25° влево и вправо.
3. Запрещается буксировка на катапультном крюке. Начальная скорость буксировки не должна превышать 5 км/ч (медленное начало движения, пока буксировочный трос не будет натянут).
4. При использовании буксировочного крюка тяговое усилие не должно превышать массу автомобиля.

Оснащение автомобиля

Обратите внимание на то, что в настоящем Руководстве описывается стандартное оборудование, оборудование, входящее в комплектацию согласно национальным стандартам, а также специальное оборудование, предназначенное для конкретной модели автомобиля. Поэтому некоторое оборудование и функции, описанные в настоящем Руководстве, могут отсутствовать в Вашем автомобиле или использоваться в автомобилях, выпускаемых только для определенных рынков. Для получения информации о конкретной конфигурации изучите соответствующие материалы или запросите информацию у авторизованного дилера.

Система экстренной помощи

При необходимости вызова полиции или скорой медицинской помощи можно использовать эту систему для связи с PSAP (служба общественной безопасности).

Кнопка экстренной помощи



4AFCS50670CF

Кнопка обслуживания живым оператором (LIVE) и кнопка экстренной помощи (SCS) расположены рядом с лампой для чтения.

Кнопка обслуживания живым оператором

Нажмите и удерживайте кнопку обслуживания живым оператором (LIVE), чтобы вызвать оператора.

С помощью услуг оператора могут быть получены информационные консультации, вызвана служба спасения.

Во время разговора нажмите и удерживайте кнопку обслуживания живым оператором, чтобы завершить вызов.

Номер экстренной помощи

Когда выключатель зажигания находится в режиме ON, нажмите и удерживайте (более 3 секунд) кнопку SCS. Система передаст сигнал PSAP для связи с экстренными службами. Одновременно с этим система отправит в PSAP информацию о местонахождении автомобиля. Если во время набора номера телефона (красная подсветка кнопки) требуется отменить вызов, следует нажать и удерживать (более 2 секунд) кнопку SCS.

При серьезном столкновении или опрокидывании автомобиля, когда выключатель зажигания находится в режиме ON, система автоматически передает сигнал в PSAP для вызова помощи. Одновременно с этим система отправит в PSAP информацию о местонахождении автомобиля.

Полезная информация

После соединения с телефоном для вызова помощи только PSAP может завершить вызов.

Индикатор состояния системы

Когда выключатель зажигания находится в режиме ON, подсветка кнопки SCS имеет следующие режимы.

Описание функций	Режим подсветки кнопки
Во время самодиагностики системы при включении (выключатель зажигания в положении ON)	Красный свет гаснет через 5 секунд после включения
Во время режима ожидания системы	Если подсветка автомобиля включена, кнопка горит зеленым светом; если подсветка выключена, кнопка не горит
Набор номера	Мигает красный свет
Идет разговор	Горит красный свет
Когда система неисправна	Горит красный свет (не во время разговора)

i Полезная информация

При возникновении неполадок в системе немедленно обратитесь в сервисный центр для проверки.

Резервный аккумулятор

Система помощи в экстренных ситуациях имеет 1 резервный аккумулятор, который помогает обеспечить бесперебойное функционирование системы во время аварии и повреждения основного аккумулятора.

В обычной ситуации, когда резервный аккумулятор разряжен, система включает автоматическую подзарядку после запуска автомобиля.

i Полезная информация

Срок службы резервного аккумулятора составляет 3 года.

Если необходимо определить состояние резервного аккумулятора, обратитесь в сервисный центр для проверки.

6

Техническое обслуживание и уход за автомобилем

автомобиля	198
Моторный отсек	199
Наклейки и знаки безопасности	204
Замена запчастей	205
Техническое обслуживание	209
Табель регулярного обслуживания	215
Программа «Помощь на дороге».....	218

Техническое обслуживание — это диагностика состояния автомобиля, которая помогает предотвратить возникновение серьезных проблем, связанных с ремонтом автомобиля.

Во время использования автомобиля его комплектующие неизбежно изнашиваются. Для того чтобы вы не беспокоились о состоянии автомобиля во время вождения, требуются регулярные осмотры, техническое обслуживание и ремонт для поддержания и восстановления производительности автомобиля.

Техническое обслуживание автомобиля позволяет Вам не беспокоиться о его состоянии во время вождения

В процессе технического обслуживания можно проводить профилактический ремонт в соответствии с состоянием деталей автомобиля в качестве превентивных мер для того, чтобы Вы могли безопасно управлять транспортным средством и не беспокоиться о его состоянии до следующего технического обслуживания.

Увеличьте срок службы автомобиля и снизьте его эксплуатационные издержки

Тормозные накладки, шины и иные детали постепенно изнашиваются в процессе эксплуатации и имеют ограниченный срок службы. Использование деталей с превышенным пределом износа вызывает поломки автомобиля и даже может стать причиной дорожно-транспортного происшествия. Следовательно, регулярное техническое обслуживание является необходимой процедурой.

Оснащение автомобиля

Обратите внимание на то, что в настоящем Руководстве описывается стандартное оборудование, оборудование, входящее в комплектацию согласно национальным стандартам, а также специальное оборудование, предназначенное для конкретной модели автомобиля. Поэтому некоторое оборудование и функции, описанные в настоящем Руководстве, могут отсутствовать в Вашем автомобиле или использоваться в автомобилях, выпускаемых только для определенных рынков. Для получения информации о конкретной конфигурации изучите соответствующие материалы или запросите информацию у авторизованного дилера.

Напоминание о безопасности

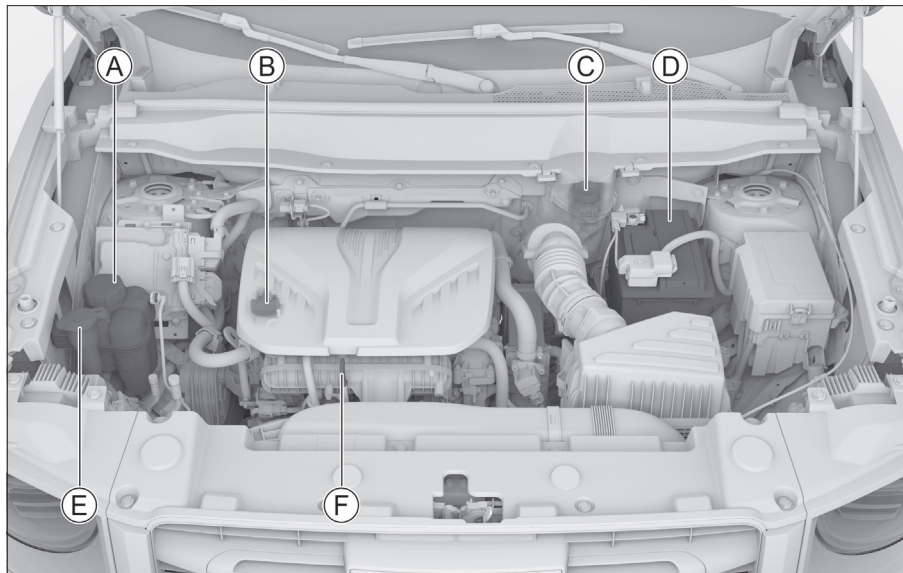
Предупреждение

- › При работе в моторном отсеке автомобиля следует соблюдать особую осторожность!
- › При проверке и заливке масла во избежание получения ожогов или возникновения возгораний следует соблюдать следующие правила:
 - Выключите двигатель.
 - Включите стояночный тормоз.
 - Дайте двигателю полностью остыть.
 - Не подпускайте детей к моторному отсеку.
 - Не проливайте масло на горячий двигатель.
 - Не допускайте попадания воды в моторный отсек.
- › При работе с топливной системой или электрооборудованием во избежание возникновения пожара соблюдайте следующие правила:
 - Снимите отрицательную клемму аккумулятора.
 - Курение запрещено.
 - Запрещается работать вблизи источников открытого огня.

Внимание!

При добавлении масла строго следите за тем, какое масло добавляется. В противном случае возможны серьезные функциональные неисправности и повреждение деталей автомобиля.

Масла и жидкости



5AB3C247E539

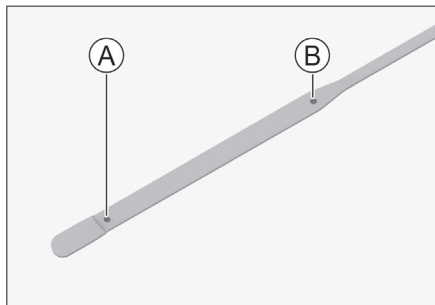
- Ⓐ Расширительный бачок
- Ⓑ Крышка маслозаливной горловины двигателя
- Ⓒ Бачок для тормозной жидкости
- Ⓓ Аккумуляторная батарея
- Ⓔ Бачок омывателя ветрового стекла
- Ⓕ Масляный щуп двигателя

i Полезная информация

Из-за разной комплектации автомобилей компоновка моторных отсеков также может немного отличаться. Ориентируйтесь на конкретную модель автомобиля.

Моторное масло

Проверка



8F3D41CDBC64

A) Нижний уровень

B) Верхний уровень

Припаркуйте автомобиль на ровной дороге, прогрейте двигатель до нормальной рабочей температуры воды, затем установите выключатель зажигания в режим LOCK и через 10 минут проверьте уровень масла. Уровень масла должен находиться между нижней и верхней метками масляного щупа. Если уровень масла близок к отметке нижнего уровня или ниже нее, необходимо своевременно долить масло, чтобы довести уровень до диапазона нормальных значений между метками A и B.

i Полезная информация

Форма масляного щупа варьируется в зависимости от двигателя.

A Предупреждение

- Если во время работы двигателя касаться вращающихся частей, например ремней и вентилятора, или находиться близко к ним, то существует опасность затягивания рук, одежды, инструментов и т. д., что может привести к несчастному случаю.
- Во время проверки или заливки моторного масла следует проявлять особую осторожность во избежание получения ожога.
- Правильно храните моторное масло, когда оно не используется. Утечка масла в почву или в воду может вызвать загрязнение окружающей среды.

Добавление жидкости

Откройте крышку маслозаливной горловины двигателя и медленно залейте масло,

не допуская его переливания через край. Однако если по неосторожности масло перелилось через край, сразу вытрите его. В противном случае может произойти повреждение деталей моторного отсека. Моторное масло имеет большое значение для обеспечения рабочих характеристик и гарантии срока службы двигателя, поэтому следует использовать очищенное моторное масло высокого качества. Для обеспечения рабочих характеристик Вашего автомобиля обязательно используйте моторное масло указанного типа.

Присадки в моторное масло

Для Вашего автомобиля не требуется добавление каких-либо присадок в моторное масло. Использование присадок не может обеспечить улучшение рабочих характеристик или увеличение срока службы двигателя.

A Внимание!

- Проводите регулярные проверки и замены моторного масла двигателя. В противном случае недостаточное количество масла или его старение будут приводить к плохой смазке вращающихся частей двигателя, произойдет спекание и повреждение двигателя.
- Моторное масло имеет функции смазки и охлаждения, и даже при обычном вождении часть масла, которое смазывает поршни и клапаны, смешивается и сгорает в камере сгорания, что приводит к уменьшению объема масла во время движения. Степень снижения объема масла зависит от условий движения.
- Не следует превышать требуемый объем масла при добавлении в двигатель.

Тормозная жидкость

Проверка

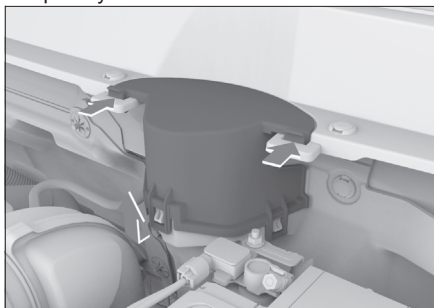
Следует регулярно проверять уровень жидкости в бачке.

Следите за тем, чтобы уровень жидкости в бачке находился на уровне между нижней и верхней отметками.

Если уровень тормозной жидкости ниже нижней предельной отметки, необходимо добавить жидкость, чтобы уровень поднялся до отметки между нижней и верхней границами, и проверить тормозную систему на наличие утечек.

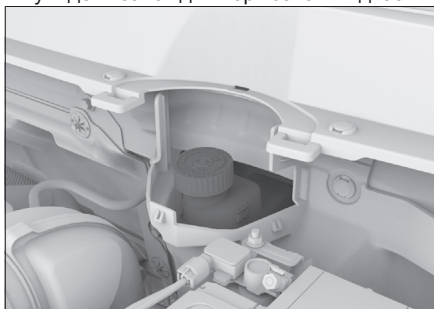
Добавление жидкости

1. Вдавите защелку на крышке тормозной жидкости, потяните три крепления под крышкой и потяните вверх, чтобы снять крышку.



52A5B4C51E1A

2. Снимите крышку, под которой можно увидеть бачок для тормозной жидкости.



126BBE863A7B

3. Отвинтите крышку бачка, медленно залейте жидкость, не допуская ее переливания через край. Однако если по неосторожности масло перелилось через край, сразу вытрите его. В противном случае может произойти повреждение деталей моторного отсека. Обязательно используйте тормозную жидкость указанного типа.
4. После заливки установите на место крышку тормозной жидкости.

Предупреждение

- › Нехватка тормозной жидкости влияет на эффективность торможения и создает опасность возникновения аварийной ситуации.
- › Тормозная жидкость вредна для здоровья человека и обладает разъедающими свойствами. В случае контакта с тормозной

жидкостью немедленно промойте место контакта большим количеством воды. При проглатывании немедленно обратитесь за медицинской помощью.

Жидкость для охлаждения двигателя

Проверка

Следует регулярно проверять уровень жидкости в расширительном бачке.

Проверяйте, находится ли уровень жидкости в расширительном бачке между нижней и верхней метками.

Если уровень охлаждающей жидкости ниже нижней отметки, необходимо добавить жидкость, чтобы уровень поднялся до отметки между нижней и верхней границами, и проверить систему охлаждения на наличие утечек.

Добавление жидкости

После того как двигатель остынет, медленно откройте крышку, чтобы сбросить давление.

Если охлаждающая жидкость вытекла, ее следует немедленно вытереть, чтобы не повредить детали или краску.

Обязательно используйте охлаждающую жидкость указанного типа.

Предупреждение

- › Смешивание охлаждающей жидкости с этиленгликолем помогает снизить температуру ее замерзания. Запрещается нерегламентированный слив жидкости, в противном случае это может привести к загрязнению водоемов.
- › Запрещается открывать крышку расширительного бачка при высокой температуре двигателя. Система охлаждения может находиться под давлением. Если открыть крышку, может произойти выброс горячей охлаждающей жидкости, что приведет к получению ожогов или иных травм.
- › Для замены охлаждающей жидкости обратитесь в сервисную компанию.

Омывающая жидкость для лобового стекла

Добавление жидкости

Откройте крышку бачка, медленно влейте омывающую жидкость, не допускайте пе-

реливания жидкости через край. Однако если по неосторожности масло перелилось через край, сразу вытрите его.

Используйте высококачественную оmyвающую жидкость для улучшения очищающих характеристик и предотвращения замерзания в холодную погоду.

Предупреждение

Не добавляйте оmyвающую жидкость при горячем двигателе и во время его работы. Поскольку в оmyвающей жидкости содержится спирт, его попадание на двигатель может привести к возгоранию.

Внимание!

Не заменяйте оmyвающую жидкость мыльным раствором или иными жидкостями. Это может привести к повреждению лакокрасочной поверхности кузова.

Аккумуляторная батарея

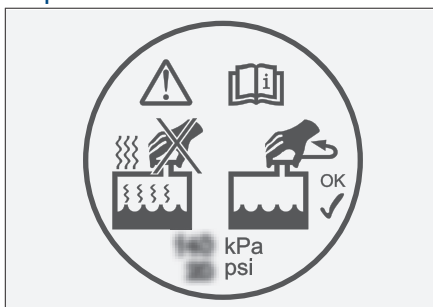
В этом автомобиле используется необслуживаемый аккумулятор.

При недостаточном заряде аккумулятора необходимо проводить своевременную подзарядку или замену. Для замены аккумулятора обратитесь в сервисный центр.

Оснащение автомобиля

Обратите внимание на то, что в настоящем Руководстве описывается стандартное оборудование, оборудование, входящее в комплектацию согласно национальным стандартам, а также специальное оборудование, предназначенное для конкретной модели автомобиля. Поэтому некоторые оборудование и функции, описанные в настоящем Руководстве, могут отсутствовать в Вашем автомобиле или использоваться в автомобилях, выпускаемых только для определенных рынков. Для получения информации о конкретной конфигурации изучите соответствующие материалы или запросите информацию у авторизованного дилера.

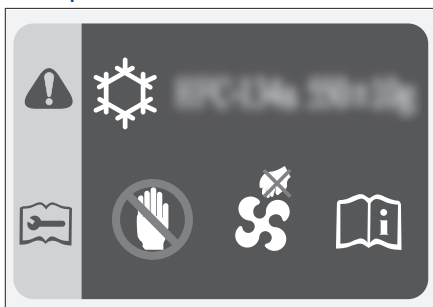
Предупреждающие знаки расширительного бачка



7292828C8D61

Этот знак находится на крышке расширительного бачка и напоминает о том, что запрещается открывать крышку, пока двигатель и радиатор не остыли. В противном случае горячая жидкость или пар могут вырваться наружу под давлением системы и вызвать ожоги.

Предупреждающие наклейки моторного отсека



6FC9C3B803CD

Наклейки находятся на передней стенке моторного отсека и информируют о следующем:

- › Марка и объем фреона для системы кондиционирования.
- › Вентилятор охлаждения может включиться в любой момент, и ни в коем случае не допускается просовывать руки под защитный кожух вентилятора. В противном случае неожиданное включение вентилятора может привести к получению серьезных травм.

Предупреждающие знаки аккумуляторной батареи



340CF5EC9B21

Эти знаки расположены на аккумуляторе. Они напоминают, что перед установкой, снятием и проверкой аккумулятора необходимо соблюдать следующие меры предосторожности:

- › Детям запрещается приближаться к аккумулятору.
- › При использовании или зарядке аккумулятора может выделяться горючий газ, поэтому аккумулятор следует держать вдали от источников тепла и открытого огня. В противном случае может произойти возгорание или взрыв аккумулятора.
- › Аккумулятор содержит едкую жидкость.
- › Во время работы с ним следует надевать защитные очки и соблюдать прочие меры предосторожности.

Оснащение автомобиля

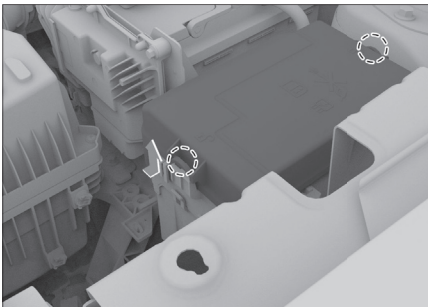
Обратите внимание на то, что в настоящем Руководстве описывается стандартное оборудование, оборудование, входящее в комплектацию согласно национальным стандартам, а также специальное оборудование, предназначенное для конкретной модели автомобиля. Поэтому некоторое оборудование и функции, описанные в настоящем Руководстве, могут отсутствовать в Вашем автомобиле или использоваться в автомобилях, выпускаемых только для определенных рынков. Для получения информации о конкретной конфигурации изучите соответствующие материалы или запросите информацию у авторизованного дилера.

Предохранители

Если какие-либо электрические узлы вышли из строя, возможно, причиной является перегорание предохранителя. В этом случае рекомендуется выполнить проверку в соответствии со следующими пунктами и при необходимости заменить предохранитель:

1. Отключите все электрические узлы.
2. Установите выключатель зажигания в режим LOCK, включите стояночный тормоз и снимите отрицательную клемму аккумулятора.
3. Местоположение предохранителей:

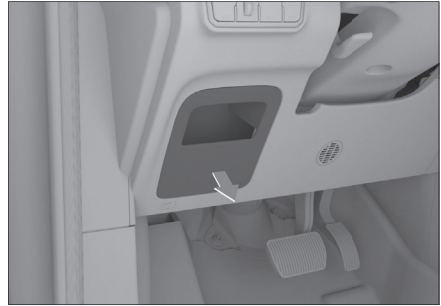
> В блоке предохранителей моторного отсека



4885EAB54F07

Нажмите две защелки крышки блока предохранителей, затем потяните вверх крышку, чтобы открыть блок предохранителей.

> В приборной панели у руля



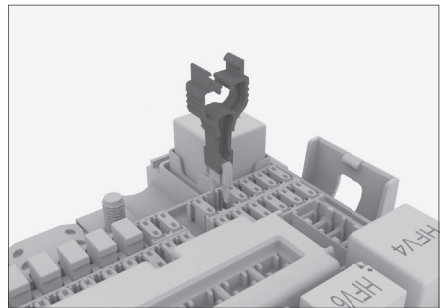
5510984EE7E2

Снимите крышку блока, чтобы осмотреть предохранители.

⚠ Внимание!

- > Не допускайте попадания воды или иной жидкости в блок предохранителей, поскольку это может привести к повреждению электрических узлов.
- > Во время установки крышки на блок предохранителей обеспечьте ее правильное расположение. В случае неправильной установки крышки попавшие внутрь блока влага и грязь повлияют на эффективность работы предохранителей.

4. Используйте специальную вилку, поставляемую в комплекте с автомобилем, для извлечения предохранителя. По наклейкам найдите предохранитель, соответствующий неисправному электрическому прибору, и проверьте его.

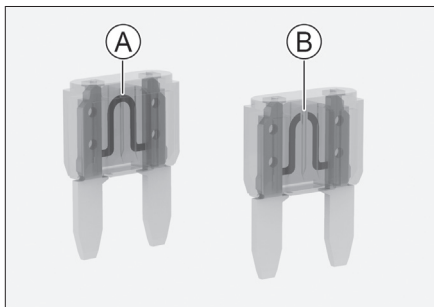


42303B4B9C0F

⚠ Внимание!

- > Вилка и запасной предохранитель находятся в крышке блока предохранителей в моторном отсеке.

- › К крышке блока предохранителей моторного отсека и крышке блока предохранителей приборной панели прикреплены наклейки. По наклейке можно определить соответствие между предохранителем и электрическим компонентом.
 - › Поскольку неисправность может быть вызвана несколькими предохранителями, необходимо проверить все предохранители, прежде чем устранить неисправность. Если неисправность по-прежнему не может быть устранена, обратитесь в сервисный центр.
5. Если перегорел проводник внутри предохранителя, замените его запасным предохранителем того же номинала.



6DC672024A26

- Ⓐ Нормальный предохранитель
- Ⓑ Перегоревший предохранитель

⚠ Предупреждение

Что касается перегоревшего предохранителя, не пытайтесь отремонтировать или заменить его предохранителем другого цвета или номинала. В противном случае может возникнуть пожар из-за перегрузки кабеля.

6. Проверьте исправность работы электрических узлов.

⚠ Внимание!

Если через короткое время резервный предохранитель того же номинала снова перегорает или по-прежнему происходят сбои в работе электрических узлов, это указывает на наличие серьезной неисправности в электрической системе автомобиля. В таком случае следует обратиться в сервисную компанию.

Щетки стеклоочистителей

Замена щеток стеклоочистителей ветрового стекла

Проводите регулярный осмотр щеток стеклоочистителей и в случае возникновения следующих ситуаций выполняйте их замену:

- › Трещины или частичное отверждение щеток стеклоочистителей.
- › При использовании стеклоочистителей на стекле остаются полосы или грязные пятна.

⚠ Внимание!

Поднимая и опуская стеклоочистители, запрещается сильно тянуть за щетки во избежание их деформации и поломки.

1. Установите выключатель зажигания в режим LOCK, потяните вверх комбинированный переключатель управления стеклоочистителями на рулевом колесе и удерживайте его в течение 3 секунд. Стеклоочистители автоматически перейдут в режим технического обслуживания, как показано на рисунке.



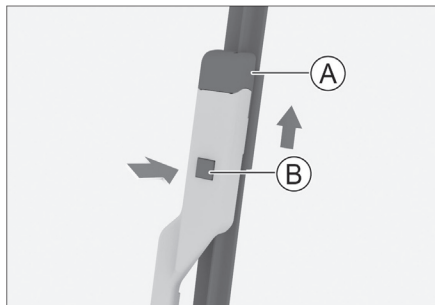
1256EA604810

2. Поднимите рычаги стеклоочистителей с ветрового стекла.

⚠ Внимание!

- › Для того чтобы поднять стеклоочистители, переведите их в режим технического обслуживания. В противном случае стеклоочистители могут быть повреждены.
- › Не открывайте капот при поднятых стеклоочистителях. В противном случае капот и стеклоочистители могут быть повреждены.

3. Снимите щетки с рычагов стеклоочистителей.



2904F738879B

- Ⓐ Щетки стеклоочистителей
- Ⓑ Защелки

Нажмите на защелку и снимите щетку, потянув ее в направлении, указанном стрелкой.

⚠ Внимание!

Пока щетки стеклоочистителей не установлены, запрещается опускать рычаги стеклоочистителей на ветровое стекло, поскольку в противном случае это может привести к его повреждению.

4. Установите новую щетку стеклоочистителя и опустите стеклоочиститель обратно на ветровое стекло.
5. Верните стеклоочиститель в исходное положение.
Установите выключатель зажигания в режим ON или запустите двигатель, и стеклоочиститель автоматически вернется в исходное положение.

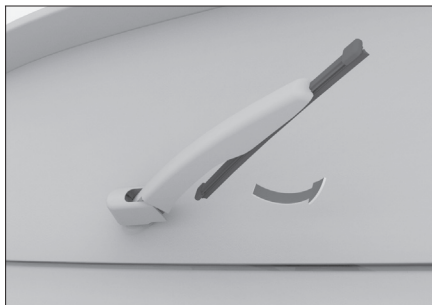
Замена щетки заднего стеклоочистителя

1. Поднимите рычаг стеклоочистителя с заднего стекла.

⚠ Внимание!

Максимальный угол подъема рычага очистителя заднего стекла составляет приблизительно 45°. Не пытайтесь поднять его выше и не прилагайте большого усилия во избежание поломки.

2. Потяните щетку в направлении, указанном на рисунке, и снимите ее с рычага.



E3E10E0A4E9A

⚠ Внимание!

Пока щетки стеклоочистителей не установлены, запрещается опускать рычаги стеклоочистителей на ветровое стекло, поскольку в противном случае это может привести к его повреждению.

3. Установите новую щетку стеклоочистителя и опустите стеклоочиститель обратно на стекло.

Лампы

Передние фары регулируются перед выпуском нового автомобиля с завода. Если Вы часто перевозите в автомобиле тяжелые предметы, то, возможно, потребуется повторная настройка передних фар. Для настройки передних фар обратитесь в сервисную компанию.

Замена ламп

Все внешние фонари являются светодиодными источниками света и не подлежат разборке или замене по отдельности. В случае повреждения или неисправности лампы рекомендуется как можно скорее обратиться сервисный центр для проверки и ремонта.

⚠ Предупреждение

- › Запрещается изменение конструкции наружных осветительных приборов и сигнального оборудования.
- › Запрещается установка внешних осветительных приборов и сигнального оборудования, не отвечающих стандартам.

Запотевание автомобильных фар

В условиях вождения в дождливую погоду или во время мытья автомобиля внутренняя часть стекол фар может запотевать. Это вызвано разницей температур внутреннего пространства фар и наружного воздуха и аналогично запотеванию автомобильных стекол во время дождя. На функциональность оборудования это не влияет. Однако если под стеклами или на лампах скапливается вода, обратитесь в сервисный центр для проверки.

Внимание!

Запрещается использовать химические растворители или сильнодействующие моющие средства для очистки стекол автомобильных фар во избежание их повреждения.

Оснащение автомобиля

Обратите внимание на то, что в настоящем Руководстве описывается стандартное оборудование, оборудование, входящее в комплектацию согласно национальным стандартам, а также специальное оборудование, предназначенное для конкретной модели автомобиля. Поэтому некоторое оборудование и функции, описанные в настоящем Руководстве, могут отсутствовать в Вашем автомобиле или использоваться в автомобилях, выпускаемых только для определенных рынков. Для получения информации о конкретной конфигурации изучите соответствующие материалы или запросите информацию у авторизованного дилера.

Уход за шинами

В целях безопасности вождения тип и размер колес должны подходить Вашему автомобилю, а шины должны иметь подходящий протектор и давление воздуха.

Предупреждение

- › Не используйте шины с повышенным износом, повреждениями, недостаточным или избыточным давлением воздуха, поскольку это может легко привести к аварии и стать причиной травм или даже смерти.
- › Необходимо соблюдать все инструкции по накачке и техническому обслуживанию шин, приведенные в настоящем руководстве.
- › При самостоятельном сжигании покрышек выделяется ядовитый газ. Передайте покрышки поставщику для переработки.

Осмотр шин

Во время каждого осмотра следует проверять шины на наличие внешних повреждений, проколов посторонними предметами и износа. При возникновении следующих ситуаций немедленно замените шины:

- › На протекторах или по бокам шин имеются повреждения и выпуклости.
- › Чрезмерный износ протекторов.

Давление в шинах

Правильная накачка шин обеспечивает хорошую управляемость автомобиля, продлевает срок службы протекторов и создает комфорт при вождении.

Недокачанные шины изнашиваются неравномерно. Это также влияет на управляемость и экономичность вождения, а также

увеличивает вероятность утечки воздуха из-за перегрева.

Чрезмерное давление в шинах доставляет неудобства пассажирам во время движения, увеличивает вероятность повреждения шин и неравномерного износа из-за неровностей дорожного покрытия.

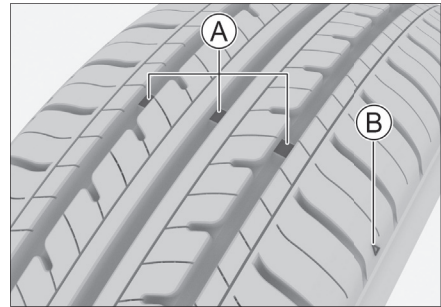
Рекомендуется регулярно проводить проверку давления в шинах, включая запасное колесо (при наличии).

Измерять давление в шинах следует после их остывания. Наиболее точные данные измерений можно получить, когда автомобиль простоял без движения более 3 часов или пройденное расстояние не превышало 1,5 км. Если проверить давление в шинах, не дождавшись их остывания (после нескольких километров пробега), то показания давления будут на 30–40 кПа выше, чем в остывшем состоянии, что является нормальным. Не спускайте воздух для получения требуемых значений давления в остывшем состоянии, поскольку в противном случае это приведет к наличию недостаточного давления в шинах.

Полезная информация

Даже если шина в удовлетворительном состоянии, давление в шине может снижаться на 10–20 кПа в месяц. Регулярно проверяйте давление.

Износ шин



Ⓐ Индикатор износа

Ⓑ Схема расположения индикаторов износа

Полезная информация

Схема расположения индикаторов износа представляет собой схематическую карту, предназначенную исключительно для ознакомительных целей. Ориентируйтесь на конкретную модель автомобиля.

После достижения критического предела износа шины следует как можно скорее заменить.

Если продолжить использование шины с неглубоким рисунком или признаками износа, это приведет к увеличению тормозного пути, отказу рулевого управления и разрыву шины, что может стать причиной аварии. Если был обнаружен неравномерный износ шин или ощущается продолжительная вибрация во время движения, обратитесь в сервисный центр для проверки.

Во время установки новых шин необходимо провести обязательную динамическую балансировку колес для повышения комфортабельности поездок и продления срока службы шин.

Ротация шин

Для продления срока службы шин и обеспечения их равномерного износа, рекомендуется проводить регулярную ротацию шин передних и задних колес.

Для проведения ротации шин рекомендуется обращаться в сервисный центр.

Балансировка колес

Разбалансировка колес влияет на управляемость автомобиля и срок службы шин. Даже обычное использование автомобиля может приводить к разбалансировке колес. Поэтому следует проводить балансировку колес в соответствии с параметрами динамической балансировки.

Предупреждение появления «плоских пятен» на шинах

Когда автомобиль находится на стоянке в условиях высоких температур в течение длительного времени, в месте соприкосновения шин с землей могут образоваться небольшие деформации, так называемые «плоские пятна», которые считаются нормальным явлением. Это может вызывать тряску кузова или руля во время движения, однако по мере увеличения пробега шины нагреваются, возвращаются в исходное состояние, и тряска постепенно проходит.

Если автомобиль не используется в течение длительного времени, можно минимизировать появление плоских пятен одним из следующих способов:

- › Увеличить давление в шинах (около 300 кПа). Такое давление запрещается

при обычном вождении. Перед тем как воспользоваться автомобилем, необходимо уменьшить давление в шинах до рекомендуемых значений.

- › Перемещать автомобиль минимум 1 раз в 30 дней (наиболее оптимально — 1 раз в 15 дней). При перемещении должен быть выполнен поворот в опорных точках автомобиля минимум на 90°.

Уход за люком

Периодичность обслуживания

Периодичность обслуживания зависит от условий вождения и частоты использования люка.

При использовании автомобиля в регионах с песчаными почвами или в дождливых регионах рекомендуется увеличить периодичность технического обслуживания.

Внимание!

Несвоевременное обслуживание люка может привести к протечкам или появлению нехарактерных звуков. Скорректируйте периодичность обслуживания в соответствии с различными условиями использования. Например, в регионах с сильными песчаными бурями или в течение сезонов с наиболее частым использованием следует увеличить периодичность обслуживания.

Порядок планового обслуживания

В уплотнительных лентах люка автомобиля, механических деталях или внутри направляющих могут скапливаться пыль и загрязнения, что может привести к возникновению нехарактерных звуков люка или его неисправности, а также засорению дренажной системы. Регулярно открывайте люк крыши, очищайте от пыли и загрязнений, протирайте чистой влажной тканью поверхность уплотнительных лент люка, регулярно смазывайте маслом механические детали.

Откройте люк и проверьте, не заклинивает ли его механизм в процессе использования. В случае заклинивания механизма люка обратитесь в сервисный центр.

Внимание!

- › В случае неисправности люка обратитесь в сервисный центр.
- › В сильные морозы при наличии обледенения

нения не пытайтесь силой открыть люк во избежание повреждения электродвигателя и уплотнительной ленты люка. Открывать люк можно только после того, как температура внутри автомобиля позволяет отогреть люк и его уплотнительную ленту.

- › После мытья автомобиля в морозную погоду следует открыть люк, протереть насухо уплотнительную ленту люка чистой мягкой тканью и только после этого начинать движение.
- › Перед мытьем автомобиля следует закрыть люк. Не направляйте струю воды на уплотнительную ленту люка. Не допускайте деформации уплотнительной ленты под давлением водяной струи и попадания воды в автомобиль.
- › При движении по неровным дорогам или в горной местности не оставляйте люк полностью открытым в течение длительного времени. В противном случае внутренние детали люка могут быть повреждены из-за тряски.
- › В сезон дождей тщательно следите за появлением грязи и пыли на уплотнительной ленте люка и своевременно выполняйте очистку для обеспечения герметичности.

Наружный уход

Мытье автомобиля

Частое мытье автомобиля помогает сохранить его внешний вид. Пыль и гравий могут поцарапать лакокрасочное покрытие, а листья и птичий помет могут загрязнять поверхность кузова.

Избегайте прямых солнечных лучей во время мытья автомобиля, выбирайте темные прохладные места. Если автомобиль был долгое время припаркован на солнце, то сначала переместите его в темное прохладное место и дождитесь остывания кузова, после чего приступайте к мытью.

Способы мытья

1. Проверьте, нет ли на кузове автомобиля листья или птичьего помета. Используйте тряпку или средство для удаления таких загрязнений, после чего сразу же промойте такие места чистой водой, стараясь не повредить поверхность кузова автомобиля.

2. Тщательно ополосните автомобиль чистой водой для удаления оставшейся пыли.

Очистите автомобиль с помощью воды, чистящей жидкости, мягкой щетки, губки или мягкой ткани.

3. Наполните ведро водой, смешайте со специальным чистящим средством для мытья автомобилей, начните с крыши автомобиля и, постепенно продвигаясь вниз, промойте остальные части.
4. После того как Вы очистили и ополоснули всю внешнюю поверхность кузова автомобиля, вытрите его насухо специальной шерстяной тканью или махровым полотенцем. Не оставляйте автомобиль сушиться на открытом воздухе, в противном случае кузов автомобиля потеряет блеск или на поверхности образуются пятна от воды.

Внимание!

- › Химические растворители и сильные чистящие средства могут повредить краску, а также металлические и пластмассовые детали кузова автомобиля.
- › После мытья автомобиля или движения по дорожным лужам необходимо слегка нажать на педаль тормоза для проверки его исправности.
- › Во время мытья автомобиля в холодное время года не направляйте струю воды в замочные скважины и щели дверей во избежание замерзания замочных скважин и уплотнительных лент.

Полировка

Полировка автомобиля выполняется в профилактических целях для ухода за автомобилем и его технического обслуживания. Перед выполнением полировки необходимо тщательно очистить автомобиль для получения хорошего результата.

В настоящее время на рынке существует множество видов автомобильных полиролей, характеристики которых различаются, поэтому следует очень тщательно подходить к их выбору. Использование неподходящей полироли не только не обеспечит защиту кузова автомобиля, но и приведет к изменению цвета лакокрасочного покрытия.

При выборе полироли следует ориентироваться на ее функциональные характеристики, возраст автомобиля, цвет лакокрасочного покрытия, а также условия вождения и т. д. По конкретным вопросам обращайтесь в сервисный центр или к специалистам.

Восстановление лакокрасочного покрытия

Регулярно проверяйте кузов автомобиля на наличие царапин или отслаивания краски. В случае появления внешних дефектов немедленно выполните ремонтные работы во избежание образования коррозии металла в месте повреждения.

Восстановление лакокрасочного покрытия можно проводить только на малых участках кузова с отслоившейся краской или царапинами. В случае отслоения краски на больших участках кузова обращайтесь в специализированный сервисный центр.

Контроль утечек жидкостей

Припаркуйте автомобиль на ровной дороге, оставьте на некоторое время, после чего проверьте, нет ли утечек топлива, масла и прочих жидкостей под автомобилем. В случае появления утечек немедленно обратитесь в сервисный центр для осмотра.

Уход за салоном

Предупреждение

Чистящие средства могут содержать вещества, вредные и опасные для здоровья. Во время чистки салона автомобиля рекомендуется открывать двери или окна. Используйте только те моющие средства, которые предназначены для мытья автомобиля, и соблюдайте требования инструкции, содержащиеся на упаковке.

Внимание!

Не допускайте попадания воды или иных жидкостей на электрические узлы в салоне автомобиля, поскольку это может привести к их повреждению.

Напольное покрытие

Регулярно очищайте пыль с напольных покрытий с помощью пылесоса. Чрезмерное скопление пыли приводит к преждевремен-

ному износу напольных покрытий.

Регулярно выполняйте очистку покрытий с помощью моющих средств. Рекомендуется использовать пенящееся моющее средство для ковровых покрытий. Для того чтобы покрытие оставалось максимально сухим, не добавляйте воду в моющее средство.

Тканевые покрытия

Регулярно используйте пылесос для удаления пыли и грязи с тканевых покрытий.

Для простой очистки используйте чистую мягкую ткань, смоченную в теплом мыльном растворе. Для предотвращения появления разводов после высыхания протрите чистой влажной тряпкой и просушите на воздухе.

В случае необходимости удаления стойких пятен используйте средство для чистки тканей. Следуйте инструкции по использованию очистителя.

Кожа

Регулярно используйте пылесос для удаления пыли и грязи, особенно в местах складок и швов.

Можно использовать мягкую ткань, смоченную в чистой воде, для очистки кожи, после чего ее следует аккуратно натереть до блеска мягкой сухой тканью. При необходимости дополнительной чистки можно использовать специальный очиститель для кожи. После использования очистителя для кожи сразу же протрите ее сухой мягкой тканью. Не оставляйте ткань, пропитанную очистителем для кожи, в салоне автомобиля на длительное время. Некоторые очистители для кожи могут вызвать потускнение цвета или разрушение волокон ткани.

Резиновые детали

Под воздействием окружающей среды на поверхности резиновых деталей может скапливаться грязь, из-за чего поверхность будет казаться тусклой. Регулярно очищайте резиновые детали, особенно изношенные, с помощью средства для ухода за такими изделиями.

Во избежание повреждения или нарушения шумоизоляции не используйте силиконсодержащие средства для ухода за резиновыми уплотнителями при ежедневном уходе. Используйте только воду и подходящее средство.

Пластмассовые детали

i Полезная информация

Жидкости, содержащие спирт или растворитель (например, нитрорастворитель, охлаждающий растворитель, бензин, духи и косметические средства) могут повредить поверхность деталей. Для выполнения очистки рекомендуется использовать мягкую ткань из микрофибры (слегка смоченную водой).

Примеры пластмассовых деталей:

поверхности с покрытием из искусственной кожи, обивка крыши внутри салона, стекла для фар, крышка приборной панели, шторка подстаканника, воздуховыпускные отверстия, детали, окрашенные в черный матовый цвет, окрашенные детали в салоне автомобиля.

Окна

Очистите внутренние и внешние поверхности стекол автомобиля с помощью моющего средства для стекол и вытрите все стеклянные и пластиковые поверхности мягкой тканью или бумажным полотенцем.

⚠ Внимание!

Если на внутренней стороне заднего стекла установлена нить накала, то чрезмерное нажатие во время протирания стекла может привести к ее смещению или разрыву. Поэтому соблюдайте осторожность и протирайте стекло легкими движениями по направлению нити накала.

Ремни безопасности

1. Для очистки ремней безопасности используйте теплый мыльный раствор. Не используйте отбеливатели, красители или растворители — это приводит к уменьшению срока службы ремней безопасности.

После очистки ремней безопасности перед началом движения дайте им высохнуть естественным путем.

2. Скопление большого количества пыли в направляющих гильзах ремней безопасности ведет к затруднению их втягивания. Используйте теплый мыльный раствор для очищения внутренней части направляющих гильз.

Антикоррозионные меры

Факторы, влияющие на скорость образования коррозии

- › Скопление грязи, песка и снега в нижней части кузова ускоряет процесс образования коррозии.
- › Повреждение покрытия или иного защитного слоя, вызванное ударами гравия или незначительными столкновениями, ускоряет процесс образования коррозии.
- › Вождение в местах с повышенной относительной влажностью или температурой воздуха выше точки замерзания ускоряет процесс образования коррозии.
- › Промышленное загрязнение, соленый воздух морских регионов и чрезмерное использование соли на дорогах ускоряют процесс разъедания лакокрасочного покрытия.
- › Повышение температуры ускоряет процесс образования коррозии плохо вентилируемых деталей.

Защита автомобиля от коррозии

- › Регулярно выполняйте очистку автомобиля с помощью чистой холодной воды и нейтрального моющего средства.
- › Выполняйте регулярный осмотр лакокрасочного покрытия автомобиля на наличие повреждений, и в случае обнаружения сразу же производите ремонт.
- › Регулярно проверяйте нижнюю часть кузова и при обнаружении скоплений песка, грязи, снега и т. д. сразу же выполняйте очистку.
- › Не закрывайте дренажные отверстия в дверях автомобиля во избежание скопления воды.
- › Сразу же очищайте автомобиль от насекомых, смолы, цемента и иных подобных предметов после обнаружения.
- › Если Вам приходится часто ездить по снежным дорогам, посыпанным солью, солянокамовым почвам, морскому побережью и иным видам дорог с содержанием соли, то как минимум 1 раз в месяц проводите очистку днища автомобиля от налета.
- › Если Вам приходится часто ездить по дорогам, покрытым мелким гравием, целесообразной будет установка брызговиков.

Длительное хранение автомобиля

Парковочное место автомобиля должно препятствовать ухудшению состояния ав-

томобиля и облегчать его повторный запуск. Если позволяют условия, паркуйте автомобиль внутри помещения.

В случае необходимости парковки автомобиля на длительное время (более чем на месяц) проведите подготовительные мероприятия:

- › Долейте топливо.
- › Тщательно вымойте и просушите кузов автомобиля.
- › Очистите салон автомобиля.
- › Отпустите стояночный тормоз и установите стопоры под колеса.
- › Слегка приоткройте одну сторону окна (при парковке автомобиля в помещении).
- › Снимите отрицательную клемму аккумулятора.
- › Подложите под щетки стеклоочистителей сложенные полотенца или ткань, чтобы они не касались стекол.
- › Для уменьшения слипания нанесите силиконовую смазку на все уплотнители автомобильных дверей.
- › Накройте кузов автомобиля хлопковой тканью из «дышащего» материала. «Недышащие» материалы, такие как пластиковая пленка, накапливают влагу и могут повредить лакокрасочное покрытие кузова автомобиля.
- › По возможности регулярно запускайте двигатель на некоторое время для прогрева до рабочей температуры.

Табель регулярного обслуживания

«З»- Замена

«П» - Проверка (при необходимости регулировка, калибровка, чистка или замена)

«М» - Мойка (чистка)

«С»- Смазка

Автомобиль с двигателем GW4N20

Время или пробег, в зависимости от того, что наступит раньше										
Время (месяц)	12	24	36	48	60	72	84	96	108	120
км × 1000	10	25	40	55	70	85	100	115	130	145
Моторное масло	З	З	З	З	З	З	З	З	З	З
Уплотнительное кольцо сливной пробки	З	З	З	З	З	З	З	З	З	З
Масляный фильтр	З	З	З	З	З	З	З	З	З	З
Воздушный фильтр	З	П/З	З	П/З	З	П/З	З	П/З	З	П/З
Свечи зажигания	П	П	З	П	П	З	П	П	З	П
Дроссельная заслонка	М		М		М		М		М	
Охлаждающая жидкость	П	П	П	П	П	П	З	П	П	П
	Замена каждые 100000км или 5 лет									
Патрубки системы охлаждения	П	П	П	П	П	П	П	П	П	П
Радиатор системы охлаждения	П	П	П	П	П	П	П	П	П	П
Интеркуллер (охладитель системы наддува)	П	П	П	М	П	П	П	М	П	П
Приводной ремень навесных агрегатов	П	П	П	П	П	П	З	П	П	П
Крышка топливного бака, топливопроводы	П	П	П	П	П	П	П	П	П	П
Адсорбер паров топлива	П	П/М	П/З	П	П/М	П/З	П	П/М	П/З	П
Масло АКПП	П	П	П	П	З	П	П	П	П	З
	Замена через 70000км или 5 лет. Затем через 75000км или 5 лет.									
Корпус и масляный фильтр АКПП	П	П	П	П	З	П	П	П	П	З
	Замена через 70000км или 5 лет. Затем через 75000км или 5 лет.									
Масло раздаточной коробки	П	П	П	З	П	П	П	П	П	З
	Замена через 55000км или 3 года . Затем через 90 000км или 3 года.									
Масло заднего редуктора	П	П	П	З	П	П	П	П	П	З
	Замена через 55000км или 3 года . Затем через 90 000км или 3 года.									
Масло муфты полного привода Haldex	П	П	П	П	З	П	П	П	П	З
	Замена через 60000км или 5 лет.									
Приводные валы и пыльники приводных валов	П	П	П	П	П	П	П	П	П	П

Время или пробег, в зависимости от того, что наступит раньше										
Время (месяц)	12	24	36	48	60	72	84	96	108	120
км × 1000	10	25	40	55	70	85	100	115	130	145
Тормозная жидкость	п	п	з	п	п	з	п	п	з	п
	Замена через 40000км или 3 года. Затем через 45000км или 2 года.									
Состояние тормозных дисков и колодок	п	п	п	п	п	п	п	п	п	п
Стояночный тормоз	п	п	п	п	п	п	п	п	п	п
Свободный ход педали тормоза	п	п	п	п	п	п	п	п	п	п
Проверка износа и давления шин	п	п	п	п	п	п	п	п	п	п
Ротация шин (смена места установки колес)	з	з	з	з	з	з	з	з	з	з
Регулировка углов установки колес	п		п		п		п		п	
Шарниры подвески, пыльники шарниров, люфт ступичных подшипников	п	п	п	п	п	п	п	п	п	п
Рулевое управление (люфт, состояние пыльников, легкость вращения рулевого колеса)	п	п	п	п	п	п	п	п	п	п
Крепление основных узлов и агрегатов	п	п	п	п	п	п	п	п	п	п
Воздушный фильтр салона	п/з	з	п/з	з	п/з	з	п/з	з	п/з	з
Система кондиционирования	п	п	п	п	п	п	п	п	п	п
ЛКП кузова	п	п	п	п	п	п	п	п	п	п
Панорамный люк	п	п	п	п	п	п	п	п	п	п
Дренаж люка	п	п	п	п	п	п	п	п	п	п
Проверка узлов и агрегатов автомобиля на предмет утечек и внешних повреждений	п	п	п	п	п	п	п	п	п	п
Световые приборы, звуковой сигнал, стеклоочистители и омыватели	п	п	п	п	п	п	п	п	п	п
Аккумуляторная батарея	п	п	п	п	п	п	п	п	п	п
Считывание кодов неисправностей	п	п	п	п	п	п	п	п	п	п

Внимание!

- › Если используемое топливо содержит примеси, свечи зажигания необходимо менять чаще. Если работа двигателя на холостом ходу нестабильна, возможно, свечи зажигания необходимо очистить или заменить.
- › Поскольку подушки безопасности являются элементом системы безопасности, то есть нестандартным элементом, данный элемент не требует регулярного ухода. Если возраст автомобиля достиг 10 лет со дня изготовления, обратитесь в сервисный центр для проверки и замены.
- › Из-за различных конфигураций автомобиля некоторые элементы обслуживания могут быть неприменимы к приобретенному Вами автомобилю. Исходите из фактической комплектации автомобиля.

Полезная информация

Пользователи с небольшим ежедневным пробегом также должны обращаться сервисный центр для своевременного обслуживания и осмотра автомобиля каждые 12 месяцев.

Программа «Помощь на дороге»

В любое время суток владелец автомобиля может позвонить по телефону информационного центра Haval (звонок бесплатный), и специалисты компании окажут помощь в кратчайшие сроки. Подробные условия и содержание программы Вы можете узнать на сайте компании <http://haval.ru>.

7

Гарантийное обслуживание

Общие положения	220	Регистрационная карточка с информацией об автомобиле	236
Договорная гарантия на новый автомобиль	222	Регистрационная карточка с информацией об автомобиле	238
Сведения о гарантийных обязательствах	223	Карточка регистрации смены владельца	241
Антикоррозийная гарантия на кузов и лакокрасочное покрытие	226	Карточка регистрации смены владельца	243
Осмотр кузова	227	Карточка замены одометра	245
Гарантия на запасные части	230	Предпродажная подготовка	246
Условия распространения гарантийного обслуживания	231		
Обязанности владельца автомобил	234		

1. Каждый новый автомобиль перед передачей его владельцу проходит передпродажную подготовку и проверку в соответствии с процедурой, определенной компанией Naval.
2. Торговая организация обязана продать Вам автомобиль после проведения комплекса работ по передпродажной подготовке с обязательной отметкой в руководстве.
3. Долговечность Вашего автомобиля будет всецело зависеть от своевременного обслуживания, предусмотренного руководством.
4. На все новые автомобили и запасные части, проданные Naval, распространяется режим договорной гарантии. Договорная гарантия (далее — «Гарантия») предоставляет клиенту, в рамках предварительно установленных ограничений (в частности, территориальных ограничений, ограничений по срокам и по пробегу), право на бесплатный ремонт или замену (включая запасные части и работы) элементов его автомобиля, которые признаны дефектными Naval.
5. В договорную гарантию включается гарантия от сквозной коррозии и гарантия на лакокрасочное покрытие. Гарантия на лакокрасочное покрытие включает в себя частичное или полное восстановление лакокрасочного покрытия кузова, необходимое для устранения дефектов, и от сквозной коррозии, направленной от внутренней части к наружной части элементов кузова. Для применения этих видов гарантии устанавливаются специальные условия.
6. При соблюдении клиентом условий применения и возможности подтвердить право на гарантийное обслуживание, уполномоченные дилеры обязаны обеспечивать гарантийное обслуживание автомобиля клиента (включая ремонт на месте / эвакуацию в соответствующих странах и для соответствующих сервисных центров).
7. Договорная гарантия распространяется на части и компоненты каждого автомобиля, приобретенного у официального дилера, если обнаруженная неполадка была вызвана заводским дефектом (использование некачественных материалов при производстве автомобиля или нарушение технологии производства). Все обнаруженные или возникшие в результате эксплуатации автомобиля неполадки, подпадающие под действие режима договорной гарантии, будут устранены официальным дилером компании Naval.

8. Периодическое техническое обслуживание у официального дилера является обязательным требованием предоставления договорной гарантии и должно выполняться в соответствии с требованиями, определенными компанией Naval и указанными в данном руководстве.
9. Компания Naval оставляет за собой право проводить кампанию по отзыву автомобилей для обеспечения безопасности, вносить изменения в конструкцию и спецификации выпускаемых автомобилей или же изменения в уже проданные автомобили.
10. Официальный дилер вправе потребовать у владельца автомобиля документы, подтверждающие прохождение планового технического осмотра, в том числе документы подтверждающие приобретение оригинальных запасных частей.

Предупреждение!

Эксплуатация неисправного автомобиля строго запрещена!

Географические зоны действия гарантии на новые автомобили

Действия гарантийных обязательств распространяются **только на территории следующих стран:**

- › Азербайджан,
- › Армения,
- › Белоруссия,
- › Грузия,
- › Казахстан,
- › Молдавия,
- › Россия,
- › Украина.

Договорная гарантия на новый автомобиль

Период действия режима договорной гарантии (за исключениями, изложенными в настоящем руководстве) составляет для автомобилей, изготовленных на территории Российской Федерации, — 36 месяцев или 150 000 км пробега (в зависимости от того, что наступит ранее).

Начало и окончание гарантии на новые автомобили

Гарантийный период начинается с даты действительной выдачи нового автомобиля первому владельцу.

Гарантийный период заканчивается в день окончания гарантии. Дата окончания определяется отдельно для каждого вида гарантии.

В рамках договорной гарантии:

- › Гарантия на детали и агрегаты, замененные по гарантии, не продлевает срока основной гарантии.
- › Покрытие по гарантии запасных частей или узлов обеспечивается только до окончания этой гарантии.
- › В случае выхода из строя одометра, при условии невозможности определения пробега на дату подачи рекламации, пробег определяется для автомобилей, приобретенных для личных, семейных, домашних и иных нужд, не связанных с осуществлением предпринимательской деятельности из расчета 4000 км/месяц, а для автомобилей, приобретенных для осуществления предпринимательской деятельности, — из расчета 10 000 км/месяц.
- › При выходе одометра из строя владелец автомобиля должен обратиться в сервисный центр компании Haval для замены одометра. Уполномоченный дилер компании Haval должен внести отметки в «Карточку замены одометра», приведенную в данном руководстве, и поставить свою печать.

Договорная гарантия на новые автомобили не покрывает следующие случаи:

- › работы по техническому обслуживанию, необходимые для обеспечения нормальной работы автомобиля, и замена расходных деталей, необходимых для нормального функционирования автомобиля, регулировки и доводки;
- › замена деталей естественного износа, связанного с эксплуатацией автомобиля, с пробегом, с географическими и климатическими условиями, если замена не является следствием производственного дефекта;
- › вибрация и шум, связанные с нормальной работой автомобиля;
- › такие дефекты, как выцветание, изменение внешнего вида или деформация деталей, связанные с их нормальным старением;
- › обновление (модернизация) программного обеспечения автомобиля;
- › небрежность или несоблюдение предписаний, приводимых в руководстве по эксплуатации и в бортовом компьютере;
- › повреждения, вызванные клиентом: наличие посторонних предметов, попытки разборки, ненормальное использование (например, перегрузка, в том числе и кратковременная, участие в соревнованиях), неполадки, вызванные использованием рабочих жидкостей, запасных частей или аксессуаров, расходных материалов или топлива, не соответствующих требованиям или низкого качества, а также использованием добавок и присадок, не рекомендованных Haval;
- › неполадки двигателя, возникшие по причине шламообразования в системе смазки и ухудшения смазочных свойств масла вследствие: частых пусков и остановок двигателя, длительной работы двигателя на холостом ходу, поездок на короткие расстояния, несоблюдения указаний по прогреву двигателя, смешивания разных масел и прочее, а также последующие издержки, вызванные этим;
- › повреждения возникшие вследствие несвоевременного предоставления или непредоставления клиентом автомобиля для ремонта к уполномоченному дилеру, несмотря на указания контрольных систем автомобиля о необходимости посещения авторизованной сервисной станции дилера;
- › повреждения, возникшие вследствие изменения мощности или типа автомобиля;
- › повреждения, возникшие вследствие превышения допустимых значений нагрузки на ось, максимальной массы буксируемого груза;
- › повреждения, возникшие вследствие внешнего воздействия;
- › на дефекты, возникшие в результате воздействия кислот или щелочей, промышленных или химических выбросов, кислотных или щелочных загрязнений воздуха, растительного сока, продуктов жизнедеятельности птиц и животных, древесной смолы, солей (в т.ч. дорожной соли), проти-

вогололедных реагентов, воздействия гравия, камней, металлических частиц или других объектов;

- › повреждения, возникшие вследствие использования автомобилей в качестве такси, службы доставки, учебных, коммерческая аренда/прокат машин и т.п.;
- › повреждения, вызванные использованием неоригинальных аксессуаров и запчастей;
- › повреждения, вызванные природными явлениями, градом, наводнениями, молнией, ураганом или другими атмосферными явлениями, а также повреждения, вызванные дорожно-транспортными происшествиями, возгораниями и попытками угона;
- › последствия неквалифицированного ремонта или технического обслуживания, ненадлежащего ухода и хранения;
- › инциденты, связанные с изменением показаний счетчика пробега автомобиля или с невозможностью достоверного определения пробега автомобиля;
- › любые другие расходы, специально не предусмотренные гарантией, в частности, расходы, связанные с простоем автомобиля (потерей возможности эксплуатации), и иные финансовые убытки.

Действия договорной гарантии в отношении деталей естественного износа

- › Замена деталей естественного износа не покрывается гарантией, если инцидент вызван нормальным износом детали в ходе эксплуатации автомобиля, связанным с пробегом, с географическими или климатическими условиями, кроме случаев, являющихся следствием возникшей неполадки.
- › Если деталь, подверженная естественному износу, состоит из нескольких элементов, все эти элементы считаются деталями, подверженными естественному износу.

Гарантия на быстроизнашиваемые детали

В отношении ряда деталей, узлов, механизмов автомобиля устанавливается режим ограниченных гарантийных обязательств компании Naval:

1 месяц / 1000 км	Щетки стеклоочистителя
2 месяца / 3000 км	Лампы (исключение: приборы, имеющие светодиодную подсветку, ксеноновые лампы), стекла
6 месяцев / 5000 км	Элементы питания для пульта дистанционного управления, масляный фильтр, топливный фильтр, детали сцепления, свечи зажигания, тормозные колодки, фрикционные накладки, тормозные диски и барабаны, реле (за исключением блока управления)
12 месяцев / 20 000 км	Аккумуляторные батареи (при надлежащей эксплуатации и отсутствии нештатного оборудования)
24 месяца / 50 000 км	Все хромированные детали автомобиля, а также детали имеющие глянцевое металлизированное покрытие (нанесенные различными методами)
Прямая гарантия поставщика	Автомобильные шины

Антикоррозийная гарантия на кузов и лакокрасочное покрытие

Гарантия на лакокрасочное покрытие

Гарантия на лакокрасочное покрытие распространяется на все окрашенные части кузова автомобиля (за исключением днища и выхлопной системы), если повреждения поверхности были вызваны заводскими дефектами (использование некачественных материалов или нарушение технологии производства). Гарантийный период на окраску составляет 36 месяцев или 150 000 км пробега.

При условии соблюдения владельцем рекомендаций по уходу за автомобилем, изложенных в Руководстве по эксплуатации.

Гарантия против сквозной коррозии

Гарантия против сквозной коррозии распространяется на все кузовные металлические панели в том случае если причиной возникновения сквозной коррозии стало использование некачественных материалов или нарушение технологии производства. Гарантийный период против сквозной коррозии составляет 6 лет независимо от пробега.

Обязательным условием соблюдения гарантийных обязательств от сквозной коррозии является проведения ежегодного осмотра кузова во время посещения сервисных центров официальных дилеров. При этом дилером должны быть сделаны соответствующие отметки в Руководстве по эксплуатации. В процессе осмотра автомобиля специалисты дилерской сети определяют состояние кузова и необходимость выполнения соответствующих работ. Они

информируют Владельца об обнаруженных дефектах, возникших вследствие внешнего воздействия (царапины, трещины и сколы краски), которые могут стать будущими очагами коррозии и вносят соответствующие отметки в Сервисную книжку.

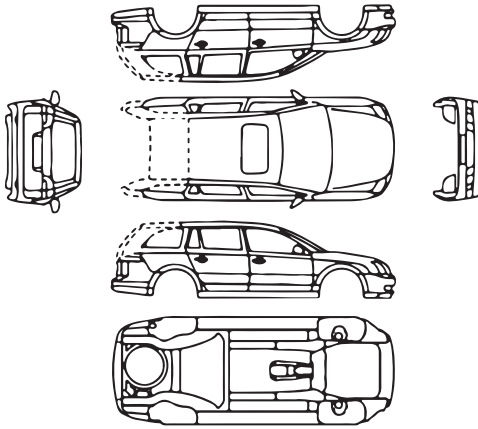
Для сохранения права на гарантию от сквозной коррозии Владелец автомобиля должен в течении 3-х недель после осмотра, обратиться к специалистам кузовного ремонта официального дилера для проведения за свой счет ремонта в соответствии с технологией, предписанной HAVAL, с использованием оригинальных деталей и материалов.

При несоблюдении данных предписаний Владелец автомобиля теряет право на гарантию против сквозной коррозии.

Примечание

Термин «сквозная коррозия» означает наличие в кузове сквозного отверстия образовавшегося в результате коррозии металла кузова, возникшей под защитным покрытием по причине исходного дефекта материала или изготовления. В определении «кузов» не включены колесные диски и такие части, как полированные декоративные детали, бамперы, молдинги и петли.

Графическое изображение применимо ко всем моделям



Пометки результата осмотра, используя соответствующий символ

- | | |
|-------------------------------|-------------------------------|
| ● пескоструй, каменная крошка | ■ поврежден кузов |
| ○ вмятина, выпуклость | # повреждено ЛКП |
| + царапина | ▶ повреждено днища автомобиля |

Ежегодный осмотр кузова

Общее состояние автомобиля

- | | |
|---|----------------------------------|
| <input type="checkbox"/> отличное | <input type="checkbox"/> хорошее |
| <input type="checkbox"/> удовлетворительное | <input type="checkbox"/> плохое |

Повреждения выявленные ранее устранены

- | | |
|-----------------------------|------------------------------|
| <input type="checkbox"/> да | <input type="checkbox"/> нет |
|-----------------------------|------------------------------|

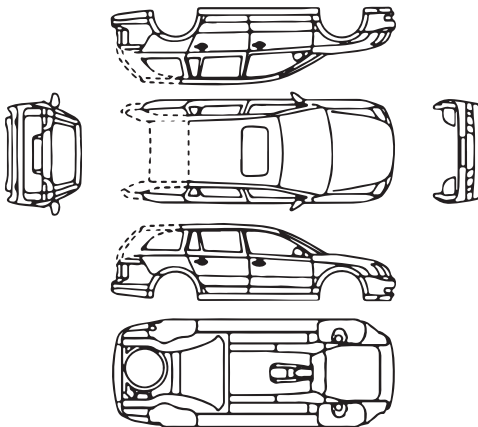
Комментарий

Дата

Показания одометра, км

печатать и подписать сервисного центра

Графическое изображение применимо ко всем моделям



Пометки результата осмотра, используя соответствующий символ

- | | |
|-------------------------------|-------------------------------|
| ● пескоструй, каменная крошка | ■ поврежден кузов |
| ○ вмятина, выпуклость | # повреждено ЛКП |
| + царапина | ▶ повреждено днища автомобиля |

Ежегодный осмотр кузова

Общее состояние автомобиля

- | | |
|---|----------------------------------|
| <input type="checkbox"/> отличное | <input type="checkbox"/> хорошее |
| <input type="checkbox"/> удовлетворительное | <input type="checkbox"/> плохое |

Повреждения выявленные ранее устранены

- | | |
|-----------------------------|------------------------------|
| <input type="checkbox"/> да | <input type="checkbox"/> нет |
|-----------------------------|------------------------------|

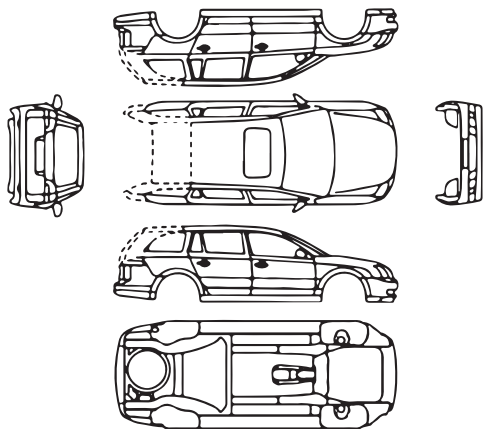
Комментарий

Дата

Показания одометра, км

печатать и подписать сервисного центра

Графическое изображение применимо ко всем моделям



Пометки результата осмотра, используя соответствующий символ

- пескоструй, каменная крошка
- вмятина, выпуклость
- + царапина
- поврежден кузов
- # повреждено ЛКП
- ▶ повреждено днища автомобиля

Ежегодный осмотр кузова

Общее состояние автомобиля

- отличное
- удовлетворительное
- хорошее
- плохое

Повреждения выявленные ранее устранены

- да
- нет

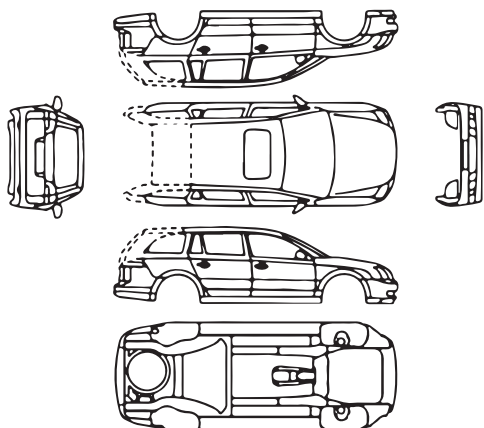
Комментарий

Дата

Показания одометра, км

печать и подпись сервисного центра

Графическое изображение применимо ко всем моделям



Пометки результата осмотра, используя соответствующий символ

- пескоструй, каменная крошка
- вмятина, выпуклость
- + царапина
- поврежден кузов
- # повреждено ЛКП
- ▶ повреждено днища автомобиля

Ежегодный осмотр кузова

Общее состояние автомобиля

- отличное
- удовлетворительное
- хорошее
- плохое

Повреждения выявленные ранее устранены

- да
- нет

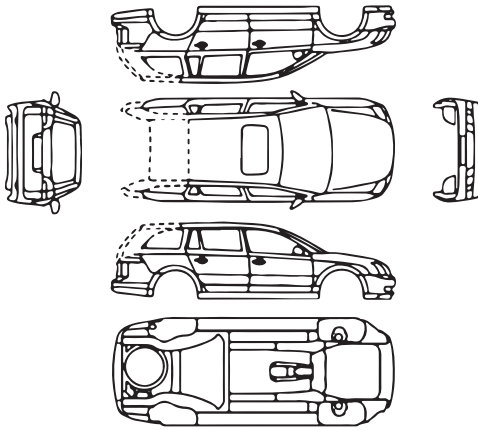
Комментарий

Дата

Показания одометра, км

печать и подпись сервисного центра

Графическое изображение применимо ко всем моделям



Пометки результата осмотра, используя соответствующий символ

- пескоструй, каменная крошка
- вмятина, выпуклость
- + царапина
- поврежден кузов
- # повреждено ЛКП
- ▶ повреждено днища автомобиля

Ежегодный осмотр кузова

Общее состояние автомобиля

- отличное
- удовлетворительное
- хорошее
- плохое

Повреждения выявленные ранее устранены

- да
- нет

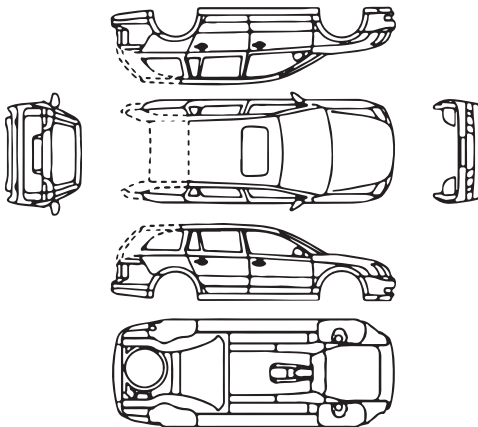
Комментарий

Дата

Показания одометра, км

печать и подпись сервисного центра

Графическое изображение применимо ко всем моделям



Пометки результата осмотра, используя соответствующий символ

- пескоструй, каменная крошка
- вмятина, выпуклость
- + царапина
- поврежден кузов
- # повреждено ЛКП
- ▶ повреждено днища автомобиля

Ежегодный осмотр кузова

Общее состояние автомобиля

- отличное
- удовлетворительное
- хорошее
- плохое

Повреждения выявленные ранее устранены

- да
- нет

Комментарий

Дата

Показания одометра, км

печать и подпись сервисного центра

Оригинальные запасные части

Оригинальными запасными частями являются запасные части, прошедшие проверку качества, предоставляемые непосредственно или утвержденные компанией Naval. Применение только оригинальных запасных частей является строго обязательным из соображений безопасности и способствует снижению общих эксплуатационных затрат на автомобиль.

Гарантия распространяется исключительно на оригинальные запасные части.

Гарантийный срок на оригинальные запасные части

Гарантируется отсутствие дефектов и исправность всех оригинальных запасных частей, устанавливаемых на автомобиле или проданных официальными дилерами.

Все новые оригинальные запасные части, установленные на автомобиле или проданные покупателям без установки официальными дилерами, обеспечиваются гарантией продолжительностью 12 месяцев (кроме быстроизнашиваемых деталей), исчисляемой со дня их установки или со дня их продажи, без ограничения пробега.

При этом, если оригинальная запасная часть заменялась в рамках гарантии на автомобиль, то для замененной запасной части срок гарантии заканчивается одновременно с гарантийным сроком на автомобиль. Если же оригинальная запасная часть заменялась в рамках гарантии на оригинальную запасную часть, то ее гарантийный срок заканчивается с истечением гарантии на ту оригинальную запасную часть, которую заменили.

Обратите внимание на следующее:

1. Техническое обслуживание автомобилей в период их эксплуатации, а также выполнение указанных ниже операций, устранение неполадок, ремонт и замена указанных ниже деталей, возникающих в результате ненадлежащего ухода за автомобилем, аварий, износа, воздействий внешних и иных факторов, не входит в гарантийные обязательства и производится для владельцев автомобилей за плату:

- › прочистка топливной системы;
- › регулировка механизма сцепления;
- › регулировка углов установки колес;
- › компьютерная диагностика двигателя;
- › проведение работ по замене шин;
- › балансировка колес;
- › регулировка направления света фар;
- а также не входит в гарантийные обязательства и производится для владельцев автомобилей за плату: замена, ремонт или восстановление расходных материалов, прочих элементов, используемых либо подверженных износу и разрушению при нормальной эксплуатации, в том числе:
- › фильтры;
- › свечи зажигания и накаливания;
- › форсунки впрыска;
- › плавкие предохранители;
- › приводные ремни;
- › лампы и элементы выполняющие их функцию;

- › щеточные узлы электродвигателей, генератора, стартера;
- › тормозные колодки;
- › масла;
- › охлаждающая жидкость;
- › жидкость для гидропривода сцепления и тормозов;
- › консистентные смазки;
- › электролит;
- › хладагент;
- › жидкость для омывателя стекол и фар;
- › топливо;
- › прокладки различных типов (кроме прокладки головки блока цилиндров);
- › стекла;
- › обивка салона и внутренняя отделка;
- › детали с гальванопокрытием;
- › амортизаторы;
- › пружины;
- › сиденья;
- › колесные диски, шины;
- › щетки стеклоочистителей;
- › тормозные соединения или колодки, барабаны, диски;
- › ведомый и нажимной диски сцепления;
- › резиновые части: шланги, ремни, уплотнители, патрубки, втулки стабилизатора, сайлент-блоки, сальники, манжеты, пыльники и др.

2. Гарантийному обслуживанию не подлежат автомобили специального назначения.
3. Регулировочные, контрольно-диагностические работы производятся за счет владельца автомобиля.
4. Гарантийное обслуживание автомобилей осуществляется в случае надлежащего исполнения его владельцем обязанностей, предусмотренных настоящим руководством, сервисной книжкой, договором и иными документами.
5. Внимательно следовать всем рекомендациям, указанным в Руководстве по эксплуатации.
6. Регулярно мыть автомобиль и обрабатывать кузов полировочными средствами.
7. При обнаружении на кузове отложений дорожной соли, песка, асфальта, гудрона, смолы деревьев и прочих веществ, способных повредить лакокрасочное покрытие, немедленно удалить их, своевременно и за свой счет устранить любые вышеперечисленные повреждения лакокрасочного покрытия кузова.

Владелец автомобиля обязан:

1. Соблюдать рекомендации по эксплуатации и обслуживанию автомобиля, изложенные в данном руководстве.
2. Для выполнения гарантийного ремонта доставить автомобиль официальному дилеру.
3. При получении нового автомобиля проверить отсутствие дефектов окраски, внешней и внутренней отделки. В случае обнаружения повреждений сообщить об этом дилеру, продающему автомобиль.
4. Проводить техническое обслуживание автомобиля в соответствии с требованиями, изложенными в разделе «Техническое обслуживание» данного руководства. Сохранить отметки о прохождении технических обслуживаний автомобиля на случай, если они потребуются дилеру. Гарантия на запасные части распространяется только при наличии соответствующих документов на их установку.
8. При смене владельца автомобиля, а также при изменении информации об автомобиле и (или) о его владельце, незамедлительно обратиться к уполномоченному дилеру компании Haval для регистрации указанной информации в Карточке регистрации смены владельца, приведенной в данном руководстве.

Необходимость проведения технического обслуживания

Техническое обслуживание позволяет диагностировать текущее состояние Вашего автомобиля.

В процессе эксплуатации все детали автомобиля неизбежно подвергаются износу.

Для гарантирования безопасности вождения автомобиля необходимо своевременно проходить плановое техническое обслуживание, надлежащим образом осуществлять обслуживание и ремонт. Это позволит Вашему автомобилю максимально долго сохранять свои эксплуатационные характеристики.

- › Прохождение технического обслуживания позволит Вам управлять автомобилем с большей уверенностью и спокойствием.

При проведении технического обслуживания возможно оценить состояние и осуществить необходимый профилактический ремонт комплек-

ствующих и, тем самым, предотвратить возможные серьезные проблемы. Это позволит Вам уверенно пользоваться автомобилем до следующего планового посещения автосервиса.

- › Техническое обслуживание позволит Вам снизить затраты на эксплуатацию автомобиля.
- › Техническое обслуживание позволит Вам увеличить срок службы автомобиля.

Тормозные колодки, шины, а также некоторые другие компоненты автомобиля в процессе работы подвергаются износу и утрачивают свои эксплуатационные качества.

Дальнейшее использование деталей и компонентов, достигших предела износа, может послужить причиной возникновения неполадок и даже привести к ДТП. Поэтому необходимо своевременно проходить плановое техническое обслуживание.

- › Техническое обслуживание позволит Вам уменьшить количество проблем, связанных с ремонтом автомобиля.

Ежедневный осмотр и уход

При каждодневной эксплуатации автомобиля его владелец должен проводить осмотр и уход за автомобилем. Объем и периодичность осмотра и ухода за автомобилем определяются его владельцем на основании пробега автомобиля, времени эксплуатации, а также оценивая его состояние в процессе движения. Рекомендуется осмотр и уход за автомобилем производить перед поездкой на длительные расстояния, а также во время мытья или заправки автомобиля.

Меры безопасности при подготовке и требования к месту проведения технического осмотра автомобиля:

- › Запрещается производить осмотр в тех местах, где при этом создается помеха движению пешеходов или транспорта.
- › Не производите осмотр на наклонной местности, т.к. автомобиль может сдвинуться с места, что создаст опасность получения травмы.
- › Во избежание случайного получения травмы начинайте осмотр только после полного прекращения вращения колес и постановки автомобиля на стояночный тормоз.

Меры безопасности при осмотре моторного отсека автомобиля:

- › Не производите осмотр при работающем двигателе — это очень опасно.
- › Запрещается производить осмотр при включенном зажигании — это может привести к травмам.

- › Во избежание ожога не прикасайтесь к выхлопной трубе и радиатору сразу после выключения двигателя.
- › Во избежание возгорания запрещается помещать посторонние предметы в моторный отсек, в особенности бумагу, ткань и прочие легковоспламеняющиеся материалы.
- › Во избежание возникновения неполадок запрещается отсоединять шланги и провода.

Объекты проверки и порядок осмотра

1. Откройте капот (отсек двигателя)

- › уровень тормозной жидкости,
- › уровень масла в двигателе,
- › уровень охлаждающей жидкости,
- › уровень омывающей жидкости.

2. Периферия автомобиля

- › давление в шинах,
- › трещины, повреждения шин,
- › глубина протектора шин, чрезмерный износ,
- › загрязнения, повреждения осветительных приборов.

3. На месте водителя

- › функционирование стояночного тормоза,
- › работа двигателя,
- › работа педали тормоза,
- › подача омывающей жидкости,

- › работа стеклоочистителей,
 - › работа системы освещения и указателей поворота.
4. Во время движения
- › работа тормозной системы,
 - › работа двигателя на низкой скорости и при ускорении,
 - › проверка неполадок, обнаруженных в предыдущий день.

Плановое техническое обслуживание автомобиля

Владелец автомобиля должен проводить плановое техническое обслуживание автомобиля в строгом соответствии со сроками и в объеме, указанными в «Графике планового технического обслуживания», приведенном в данном руководстве.

Во избежание возникновения непредвиденного ущерба, а также в целях сохранения гарантийного обслуживания автомобиля для прохождения планового технического обслуживания, обращайтесь только в сервисные центры компании Haval.

После проведения планового технического обслуживания работники сервисного центра компании Haval должны поставить соответствующие отметки в талоне технического обслуживания и заверить их печатью сервисного центра компании Haval.

Бонус предоставляемый владельцам автомобилей компанией Haval

Программа «Помощь на дороге». В любое время суток владелец автомобиля может позвонить по телефону информационного центра Haval (звонок бесплатный) и специалисты компании окажут помощь в кратчайшие сроки. Подробные условия и содержание программы Вы можете узнать на сайте компании <http://haval.ru>.

Регистрационная карточка с информацией об автомобиле

Первый экземпляр хранится у дилера

Информация о владельце
ФИО владельца/наименование компании:
Номер удостоверения личности / идентификационный код компании:
Стационарный телефон:
Мобильный телефон:
Адрес электронной почты:
Почтовый индекс:
Полный адрес:

Информация об автомобиле
Модель:
Идентификационный номер (VIN-код):
Номер двигателя / модель электродвигателя:
Цвет:
Комплектация:
Дата выпуска:
Дата передачи автомобиля:

Подпись дилера	Подпись владельца
Подпись/печать:	Подпись/печать:
Дата:	Дата:

7

Гарантийное обслуживание



Регистрационная карточка с информацией об автомобиле

Второй экземпляр остается в Руководстве

Информация о владельце

ФИО владельца / наименование компании:

Номер удостоверения личности / идентификационный код компании:

Стационарный телефон:

Мобильный телефон:

Адрес электронной почты:

Почтовый индекс:

Полный адрес:

Информация об автомобиле

Модель:

Идентификационный номер (VIN-код):

Номер двигателя / модель электродвигателя:

Цвет:

Комплектация:

Дата выпуска:

Дата передачи автомобиля:

Подпись дилера

Подпись владельца

Подпись/печать:

Дата:

Подпись/печать:

Дата:

7

Гарантийное обслуживание



Карточка регистрации смены владельца

Первый экземпляр: остается в сервисном центре

Информация о новом владельце
ФИО владельца / наименование компании:
Номер удостоверения личности / идентификационный код компании:
Стационарный телефон:
Мобильный телефон:
Адрес электронной почты:
Почтовый индекс:
Полный адрес:

Информация об автомобиле
Модель:
Идентификационный номер (VIN-код):
Номер двигателя / модель электродвигателя:
Цвет:
Регистрационный знак:
Пробег:
<input type="checkbox"/> Смена владельца <input type="checkbox"/> Смена адреса <input type="checkbox"/> Дополнительная выдача

Подпись дилера	Подпись представителя сервисного центра:
Подпись прежнего владельца:	Печать сервисного центра:
Подпись нового владельца:	
Дата:	Дата:

7

Гарантийное обслуживание



Карточка регистрации смены владельца

Второй экземпляр остается в Руководстве

Информация о новом владельце
ФИО владельца / наименование компании:
Номер удостоверения личности / идентификационный код компании:
Стационарный телефон:
Мобильный телефон:
Адрес электронной почты:
Почтовый индекс:
Полный адрес:

Информация об автомобиле
Модель:
Идентификационный номер (VIN-код):
Номер двигателя / модель электродвигателя:
Цвет:
Регистрационный знак:
Пробег:
<input type="checkbox"/> Смена владельца <input type="checkbox"/> Смена адреса <input type="checkbox"/> Дополнительная выдача

Подпись дилера	Подпись представителя сервисного центра:
Подпись прежнего владельца:	Печать сервисного центра:
Подпись нового владельца:	
Дата:	Дата:

7

Гарантийное обслуживание



Карточка замены одометра

Если одометр вышел из строя, немедленно обратитесь в авторизованный сервисный центр по поводу его замены.

Отметка о замене одометра	
Дата замены:	
Показания старого одометра (км):	
Показания нового одометра (км):	
Наименование сервисного центра:	
Печать сервисного центра:	Дополнительные сведения:

Отметка о замене одометра	
Дата замены:	
Показания старого одометра (км):	
Показания нового одометра (км):	
Наименование сервисного центра:	
Печать сервисного центра:	Дополнительные сведения:

Отметка о замене одометра	
Дата замены:	
Показания старого одометра (км):	
Показания нового одометра (км):	
Наименование сервисного центра:	
Печать сервисного центра:	Дополнительные сведения:

Перед передачей автомобиля
владельцу была выполнена
предпродажная подготовка

Печать и подпись официального
дилера Компании Хавейл

8

Технические данные

Идентификация автомобиля ... 248

Параметры автомобиля 221

Идентификация автомобиля

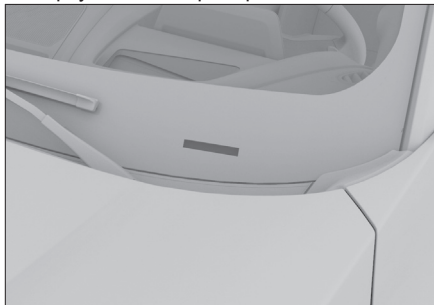
Оснащение автомобиля

Обратите внимание на то, что в настоящем Руководстве описывается стандартное оборудование, оборудование, входящее в комплектацию согласно национальным стандартам, а также специальное оборудование, предназначенное для конкретной модели автомобиля. Поэтому некоторое оборудование и функции, описанные в настоящем Руководстве, могут отсутствовать в Вашем автомобиле или использоваться в автомобилях, выпускаемых только для определенных рынков. Для получения информации о конкретной конфигурации изучите соответствующие материалы или запросите информацию у авторизованного дилера.

Идентификационный номер автомобиля

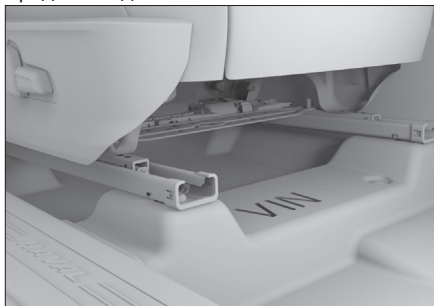
Идентификационный номер автомобиля (VIN) — это уникальный идентификационный код транспортного средства, который располагается в следующих местах:

- › Вверху слева от приборной панели.



3F26DD7AFE11

- › На передней панели рядом с правым передним сиденьем.



5892624EB834

- › На паспортной табличке автомобиля на центральной стойке под замком.



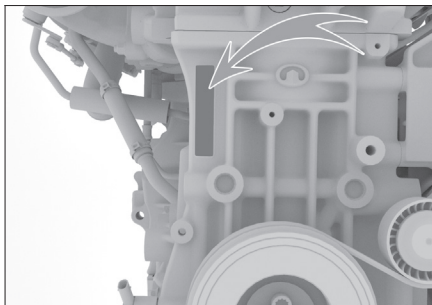
63D8FEC7A14E

i Полезная информация

После подключения диагностического прибора к бортовому диагностическому интерфейсу можно считать информацию об идентификационном номере автомобиля, хранящуюся в электронном блоке управления.

Номер двигателя

GW4N20



61E784C5F2D2

Номер двигателя выгравирован на блоке цилиндров в месте, показанном на рисунке.

i Полезная информация

Для удобства табличка с информацией о типе и серийном номере двигателя прикреплена к головке блока цилиндров в передней части двигателя.

Основные параметры

Основные параметры, такие как размеры автомобиля, масса, расход топлива, нормы выбросов и максимальная скорость, приведены в официальных документах, которые поставляются в комплекте с автомобилем.

Внимание!

За исключением специально оговоренных и отдельно перечисленных параметров, все указанные в настоящем руководстве параметры применимы в отношении стандартной комплектации автомобиля. Для автомобилей со специальной комплектацией или автомобилей, произведенных для других стран, некоторые параметры могут отличаться. Следует ориентироваться на параметры, указанные в официальных документах к конкретному автомобилю.

Динамические параметры

Двигатель

Модель	Тип	Максимальная полезная мощность/скорость (кВт/об/мин)	Максимальный крутящий момент/скорость (Н·м/об/мин)	Максимальный преодолеваемый подъем (%)
GW4N20	Бензиновый двигатель с турбонаддувом	141/5600-6300	320/1500-4000	30 (привод на одну ось) 50 (полный привод)

Технические характеристики шин

Параметр		Данные
Стандарт	Стандартные шины	235/65 R18 106V 235/65 R18 110H 235/60 R19 107H
	Запасное колесо	T155/90 R17 112M 235/65 R18 106V 235/65 R18 110H 235/60 R19 107H
Давление в шинах		См. табличку с информацией о давлении в шинах на центральной стойке.
Цепь противоскольжения	Стандарт	Цепь противоскольжения из полиуретана TPU толщиной не более 15 мм
	Место установки	Передние колеса

Параметры колес

Параметр	Данные	
Параметры динамической балансировки	Односторонняя (г)	≤8
	Двухсторонняя (г)	≤15

Параметр		Данные	
Позиционные параметры	Задние колеса	Развал задних колес	-0°56'±30' (отклонение влево и вправо ≤30')
		Схождение задних колес	0°2±10' (отклонение влево и вправо ≤10')
	Передние колеса	Продольный наклон шкворня	6.8°±45' (отклонение влево и вправо ≤45')
		Развал передних колес	-0°22'±45' (отклонение влево и вправо ≤45')
		Схождение передних колес	0°11'±5' (отклонение влево и вправо ≤5')
	Поперечный наклон шкворня	12,2 °	

Параметры тормозной системы

Параметр		Данные
Педаля тормоза	Свободный ход (мм)	5 - 8
Передние тормозные колодки (фрикционный материал)	Минимальная предельная толщина (мм)	2
Задние тормозные колодки (фрикционный материал)	Минимальная предельная толщина (мм)	2
Передние тормозные диски	Минимальная предельная толщина (мм)	26
Задние тормозные диски	Минимальная предельная толщина (мм)	8

Параметры масел и жидкостей

Моторное масло

Технические характеристики моторного масла GW4N20

Для того чтобы гарантировать работоспособность и срок службы двигателя, рекомендуется использовать полностью синтетическое моторное масло SN 0W-20 от производителя.

Если оригинальное моторное масло невозможно купить в Вашем регионе, рекомендуются следующие моторные масла:

- › Если Вы предпочитаете масло стандарта API (Американского института нефти), рекомендуется использовать полностью синтетическое моторное масло SP 0W-20.
- › Если Вы предпочитаете стандартное масло ACEA (Европейской ассоциации автопроизводителей), рекомендуется использовать полностью синтетическое моторное масло C5 0W-20.

Объем моторного масла

Тип двигателя	Объем (л) (справочное значение)	
	При замене моторного масла и масляного фильтра	При замене только моторного масла
GW4N20	5,0 ± 0,1	4,7 ± 0,1

Прочие масляные жидкости

Тип масляной жидкости	Стандарт	Объем (л) (справочное значение)
Масло для АКПП	Shell Spirax S5 DCT 11	6,7 ± 0,3
Масло для раздаточной коробки	TRANSMISSION DUAI 9 FE75W-90	0,29 ± 0,01
Задний главный редуктор и дифференциал в сборе	TRANSMISSION DUAI 9 FE75W-90	0,8 ± 0,1
Муфта полного привода Haldex	LSC TRANSM.FLUID 12-301	0,6 ± 0,02
Охлаждающая жидкость	Этиленгликоль-35 (за пределами регионов с морозным климатом) Этиленгликоль-45 (для регионов с морозным климатом)	10,3 ± 0,5
Тормозная жидкость	Синтетическая тормозная жидкость DOT4	0,79 ± 0,08
Омывающая жидкость для лобового стекла	--	2,2 ± 0,2

Параметры сидений

Параметр		Данные
Проектное положение направляющих сиденья		Сдвинуто вперед на 40 мм из задней позиции
Проектный угол наклона спинки сиденья	Передние сиденья	22°
	Задние сиденья	27°
Стандартный угол наклона спинки сиденья	Передние сиденья	22–25°
	Задние сиденья	27°

9

Указатели

Алфавитный указатель 254

Алфавитный указатель

А

- Автоматическая коробка передач
 - Электронный селектор переключения передач 82
- Аккумуляторная батарея 203
- Антиблокировочная тормозная система 127

Б

- Бензиновый сажевый фильтр 130
- Беспроводная зарядка для мобильного телефона 57
- Блокировка дифференциала 91
- Бортовая система диагностики 130
- Буксировка 191
- Буксировка прицепа 146

В

- Выключатель зажигания 77

Г

- Гнездо для бутылки 61

Д

- Дверь багажного отделения
 - Аварийная разблокировка 24
 - Дверь багажного отделения с электрическим приводом 22
 - Ручное открытие/закрытие двери багажного отделения 21
- Детские удерживающие системы
 - Рекомендуемые модели детских автокресел 174
 - Точки крепления ISOFIX 174
- Детский замок 24
- Динамические параметры 249

Ж

- Жидкость для охлаждения двигателя 202

З

- Замена запасного колеса 184
- Замок двери
 - Блокировка и разблокировка механическим ключом 20

- Блокировка и разблокировка кнопкой ключа 19
- Блокировка и разблокировка кнопкой центрального замка 19
- Блокировка и разблокировка с помощью системы «умного доступа» 19
- Разблокировка с помощью внутренней защелки 20
- Экстренная блокировка 20
- Запасное колесо 183
- Заправка топливом 31
- Запуск и выключение двигателя 78
- Зеркало заднего вида
 - Настройка запоминания положения зеркал заднего вида 41
 - Настройка напольного освещения в зеркалах заднего вида 41
- Зеркало заднего вида внутри салона
 - Внутреннее зеркало заднего вида с автоматическим управлением функцией затемнения 39
 - Внутреннее зеркало заднего вида с ручным управлением функцией затемнения 39

И

- Идентификационный номер автомобиля 248
- Индикаторы 138

К

- Капот 31
- Каталитический нейтрализатор 129
- Кислородный датчик 129
- Клаксон 43
- Ключ 16
- Косметическое зеркало 59
- Крышка багажного отделения 63

Л

- Люк
 - Открытие и закрытие люка 28
 - Открытие и закрытие солнцезащитной шторки 28

М

- Масла и жидкости 200

Моторное масло 201

Моторный отсек 199

Н

Нагнетатель 129

Наружное зеркало заднего вида 39

Наружный уход 211

О

Омывающая жидкость для ветрового стекла 202

П

Параметры масел и жидкостей 250

Параметры сидений 251

Перегрев двигателя 190

Переключатель стеклоподъемников 26

Период обкатки 76

Подголовники 32

Подстаканники

Подстаканники переднего ряда 60

Подушки безопасности

Боковые подушки безопасности 172

Фронтальные подушки безопасности 171

Шторки безопасности 173

Предохранители 205

Приборная панель

Цифровая приборная панель 131

Противоугонная система автомобиля 178

Р

Разъем источника питания 63

Регистратор данных о событиях 180

Вспомогательная система для движения по пересеченной местности (ССО) 124

Режим усилителя рулевого механизма 90

Режимы вождения 85

Рейлинги 44

Ремни безопасности 166

Рулевое колесо 43

С

Сиденья

Регулировка сидений заднего ряда 34

Сиденья переднего ряда с ручным

регулированием 33

Сиденья переднего ряда с электроприводом 34

Функция обогрева сидений 36

Система активного ограничения скорости 115

Система контроля движения на спуске 126

Система кондиционирования 51

Система контроля давления в шинах 102

Система контроля дорожного покрытия 86

Система контроля тягового усилия 128

Система круиз-контроля 117

Система поддержки круиз-контроля 119

Система помощи при парковке

Настройки парковки 100

Парковочный радар 93

Полностью автоматическая интегрированная система парковки 96

Радар предупреждения столкновений 94

Система кругового обзора 94

Система помощи при движении задним ходом 92

Система помощи при торможении 127

Система помощи при трогании на подъеме 128

Система предотвращения опрокидывания 128

Система прекращения подачи топлива при столкновении 179

Система проекционного дисплея 136

Система смягчения вторичных столкновений 128

Система напоминания об усталости при вождении 103

Система управления питанием 144

Система экстренной помощи 195

Система электронного распределения тормозных усилий 127

Солнцезащитный козырек 59

Способы «прикуривания» 189

Т

Тормозная жидкость 201

У

Управление освещением

Аварийная световая сигнализация 47

- Боковые потолочные плафоны [48](#)
- Вспомогательная подсветка передних противотуманных фар [47](#)
- Дневные ходовые огни [47](#)
- Комбинированный переключатель управления освещением [46](#)
- Освещение салона [48](#)
- Регулировка высоты светового пучка фар [48](#)
- Функция отсроченного выключения фар [47](#)
- Управление стеклоочистителями
 - Автоматический стеклоочиститель [49](#)
 - Функция нагрева форсунок омывателя лобового стекла [50](#)
- Устройство контроля выбросов картерных газов [129](#)
- Уход за люком [210](#)
- Уход за салоном [212](#)
- Уход за шинами [209](#)

Ш

- Ширма [62](#)

Э

- Экспертный режим бездорожья [89](#)
- Электрический стояночный тормоз [80](#)
- Электронная система стабилизации движения [128](#)
- Электроусилитель рулевого управления [128](#)